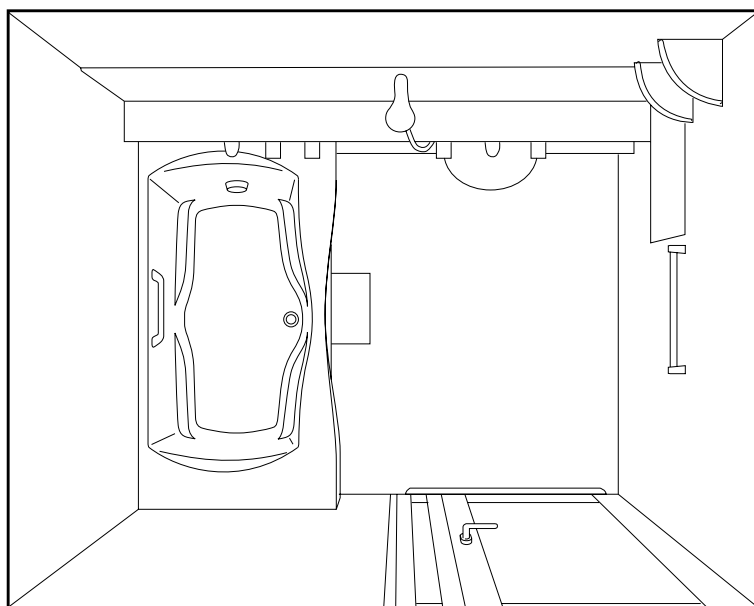


取扱説明書

対象品番

- BY- 1720 TBUW,CBUW,LBUW
1620 TBGH,CBGH,LBGH
TBUG,CBUG,LBUG
TBUH,CBUH,LBUH
TBSH,CBSH,LBSH
1718 TBUW,CBUW,LBUW
1618 TBGH,CBGH,LBGH
TBUG,CBUG,LBUG
TBUH,CBUH,LBUH
TBSH,CBSH,LBSH
1518 TBUW,CBUW,LBUW
1418 TBGH,CBGH,LBGH
TBUG,CBUG,LBUG
TBUH,CBUH,LBUH
TBSH,CBSH,LBSH
TBEL,CBEL,LBEL,SBPL
1516 TBUW,CBUW,LBUW
1416 TBUG,CBUG,LBUG
TBUH,CBUH,LBUH
TBSH,CBSH,LBSH
TBEL,CBEL,LBEL,SBPL
1417 TBUW,CBUW,LBUW
1317 TBUG,CBUG,LBUG
TBUH,CBUH,LBUH
TBSH,CBSH,LBSH
TBEL,CBEL,LBEL,SBPL
1318 TBUW,CBUW,LBUW
1218 TBUG,CBUG,LBUG
TBUH,CBUH,LBUH
TBSH,CBSH,LBSH
TBEL,CBEL,LBEL,SBPL
1316 TBUW,CBUW,LBUW
1216 TBUG,CBUG,LBUG
TBUH,CBUH,LBUH
TBSH,CBSH,LBSH
TBEL,CBEL,LBEL,SBPL
1116 TBSH,CBSH,LBSH
TBEL,CBEL,LBEL,SBPL
BYS- 1620 TBSH,CBSH,LBSH
1618 TBSH,CBSH,LBSH
1418 TBSH,CBSH,LBSH
1416 TBSH,CBSH,LBSH
1317 TBSH,CBSH,LBSH
1218 TBSH,CBSH,LBSH



この度は弊社商品をお買い求めいただき誠にありがとうございました。

このシステムバスルームを美しく、また快適にご愛用いただくために、ご使用前にはこの取扱説明書をよくお読みいただき、正しく安全にお使いください。

この取扱説明書に書かれている注意事項は、必ず守ってください。不適切な使用により事故が生じた場合、当社は責任を負いかねますので、あらかじめご了承ください。

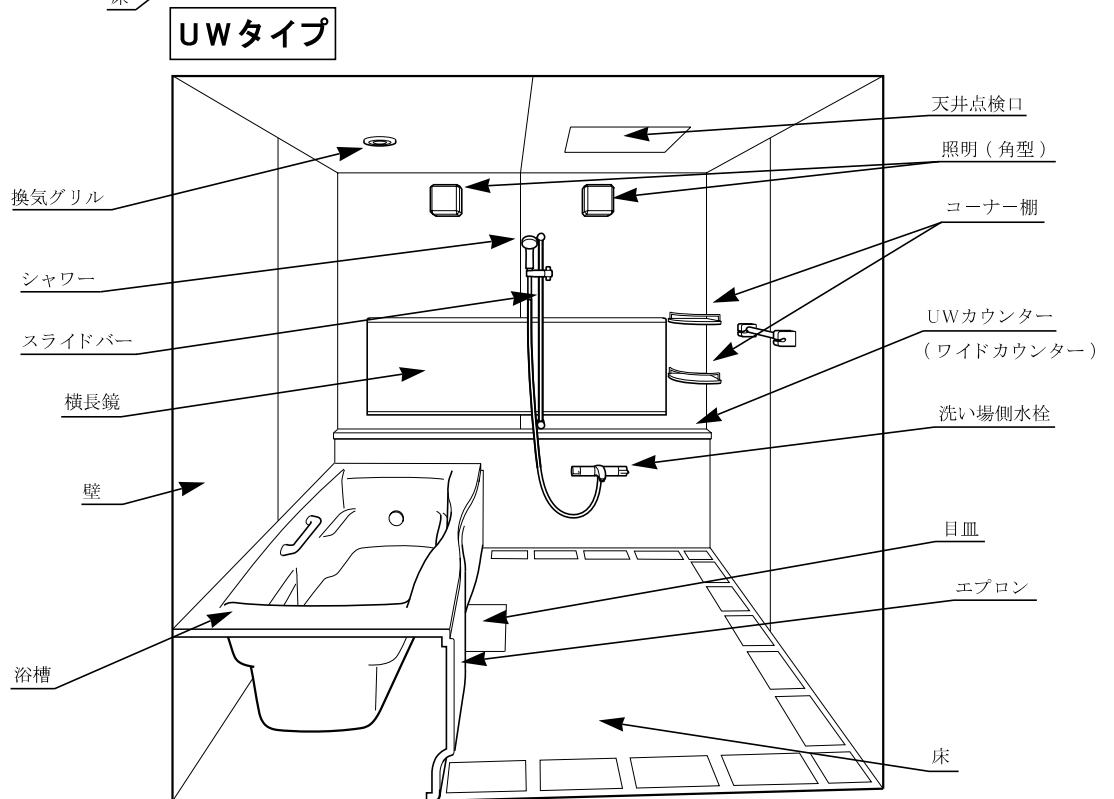
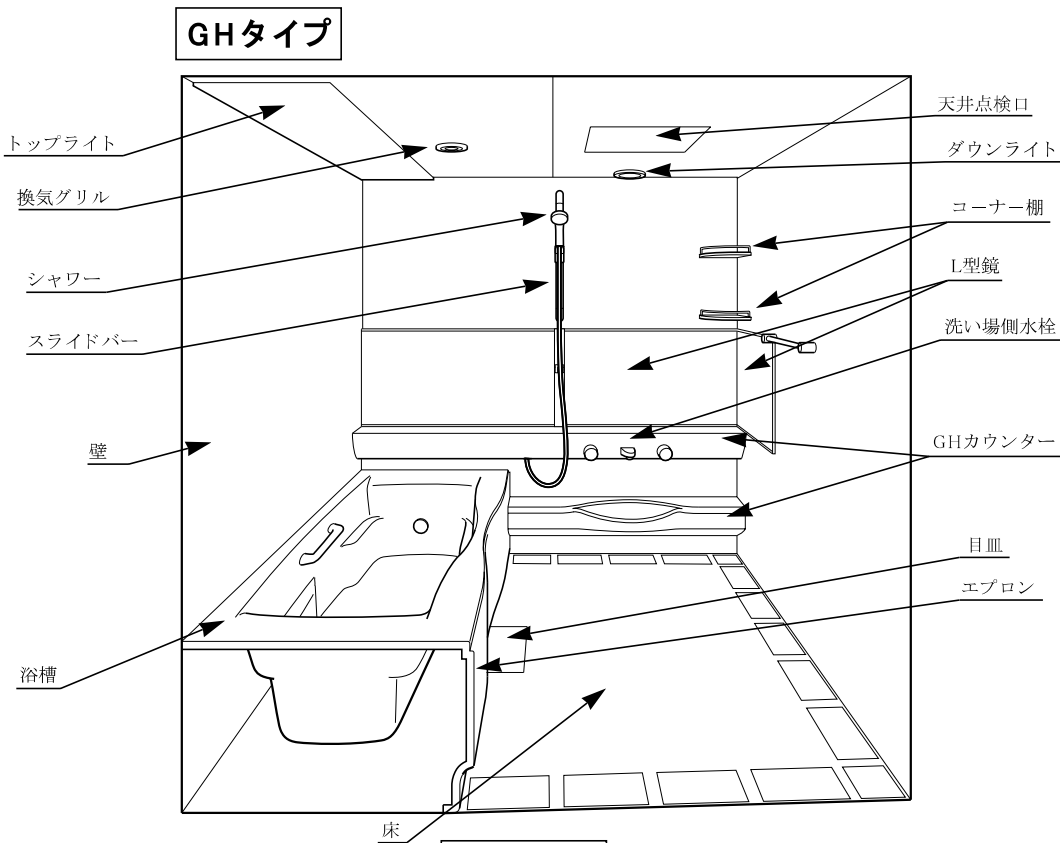
- ※ 品番シールは、浴室ドア上部に張ってあります。
- ※ 本取扱説明書と水栓金具、機器類の取扱説明書は、必要なときにすぐ取り出せる場所にまとめて保管してください。
- ※ 転居される場合、次に入居される方に、この取扱説明書をお渡しください。

も く じ

各部のなまえ	1	
安全上のご注意（必ずお守りください）	8	
使用時のご注意	12	
ご使用方法		
ドアについて	16	
水栓について	20	
ルミナスサーモ水栓について	29	
全身シャワーについて	32	
排水栓について	33	
オプション機能	風呂フタについて	34
	ランドリーパイプについて	35
	換気扇について	35
	浴室暖房機について	36
	換気乾燥暖房システムについて	37
	ポンプ内蔵型アクアジェットについて	38
	マッサージシャワーについて	39
	スイッチ付マッサージシャワーについて	40
	スイッチ付CC（塩素除去）シャワーについて	41
	お掃除シャワーについて	42
	曇り止め機能付ミラーについて	42
	天井埋込型蛍光灯照明について	43
お手入れ方法		
入浴後のお手入れ	44	
日頃のお手入れ	44	
週1回程度のお手入れ	46	
念入りなお手入れ	48	
長くお使いいただくために		
シャワーや吐水口からの水量が少なくなったと感じたら	54	
照明用電球・蛍光灯の交換	62	
交換部品のご案内	70	
冬期凍結のおそれがある場合	72	
故障かな？と思ったら	75	
アフターサービスについて	77	
品番を調べる	80	
廃棄について	81	

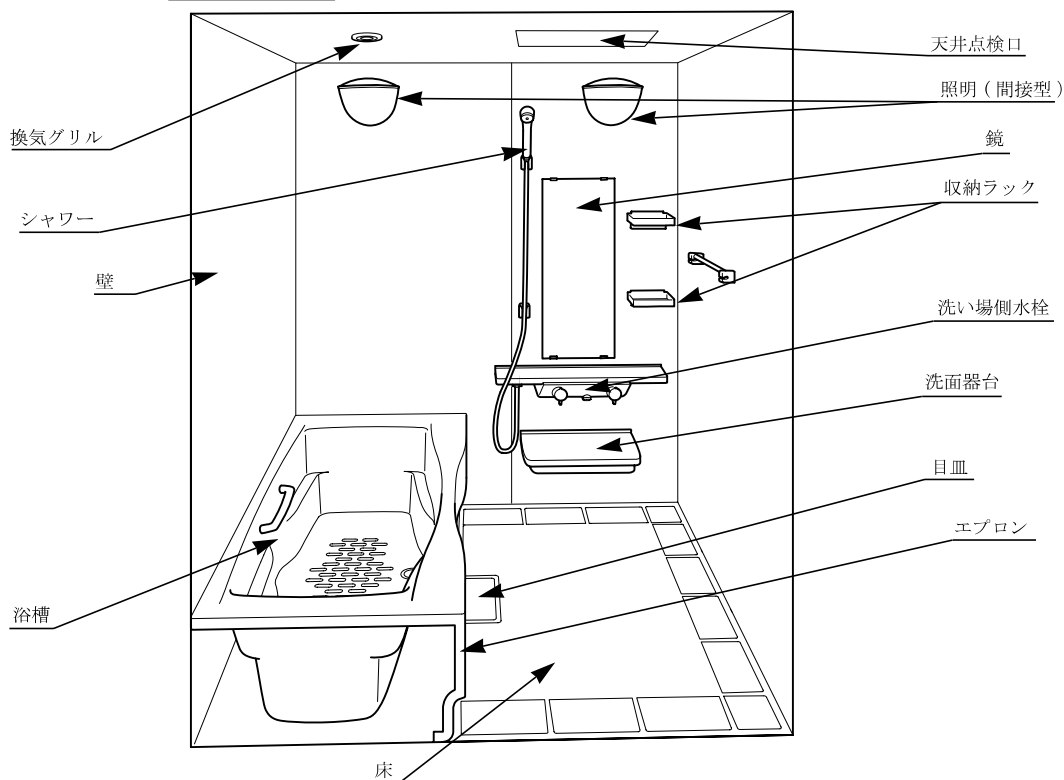
各部のなまえ

各部のなまえ

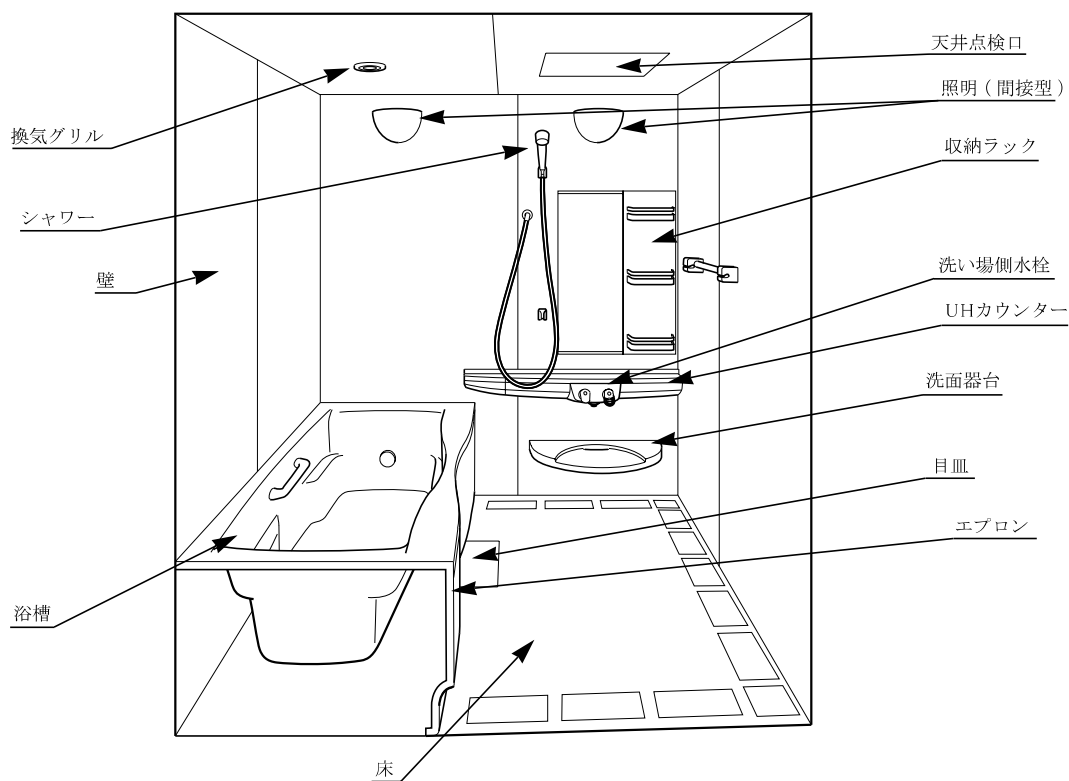


※ご使用いただくシステムバスルームは上記イラストと異なる場合があります。

UGタイプ

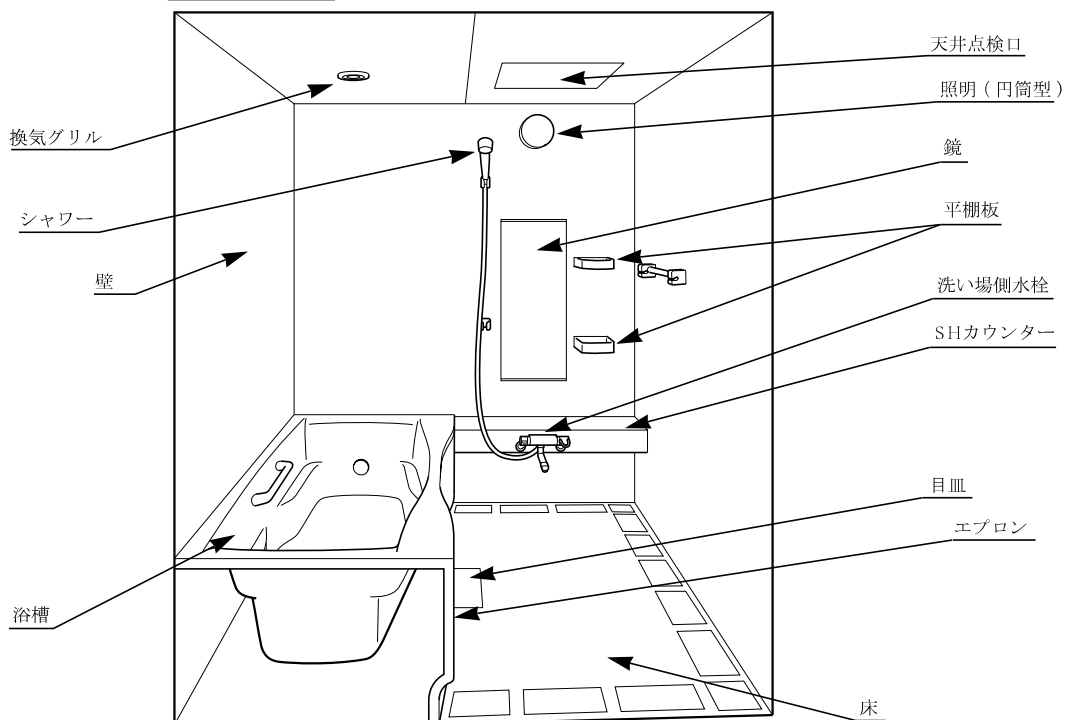


UHタイプ

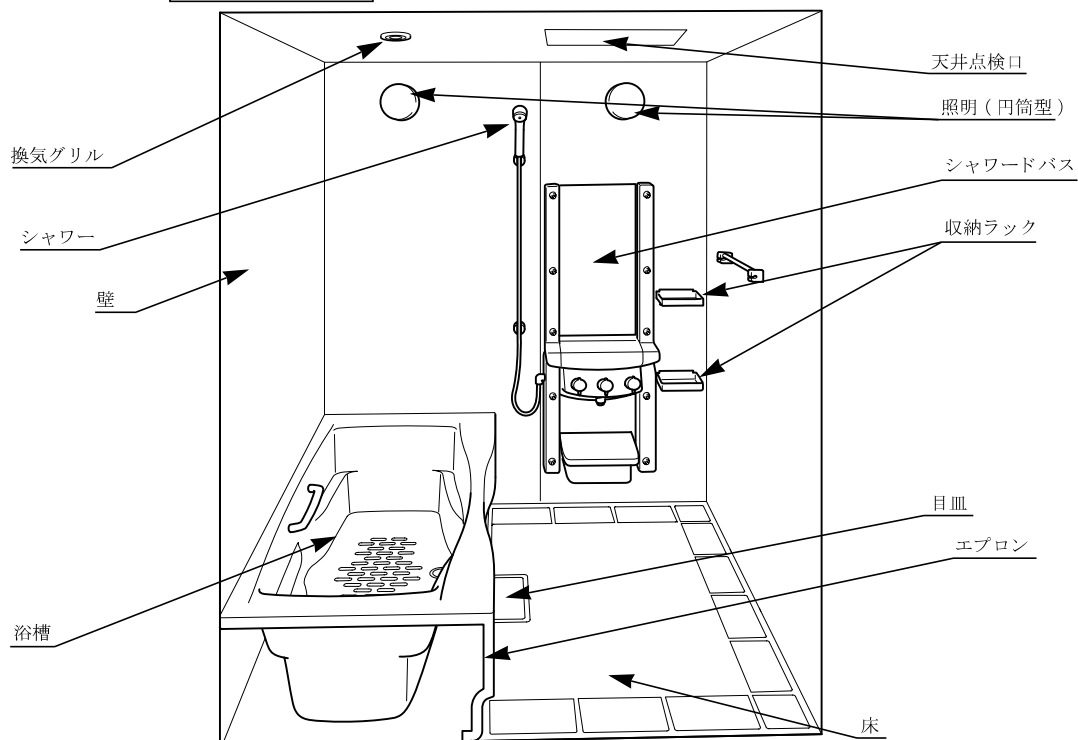


※ご使用いただくシステムバスルームは上記イラストと異なる場合があります。

SHタイプ



BYSタイプ



※ご使用いただくシステムバスルームは上記イラストと異なる場合があります。

注意

点検口は電気配線や配管関係等に異常が起きた場合、開けて点検・修理するためのものです。ご自身で開けたり、天井裏に物等を置かないでください。

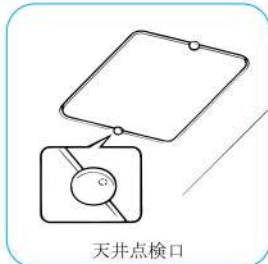
※火災・感電や漏水の原因となります。



天井



平天井



天井点検口

風呂フタフック (オプション)



巻きフタフック

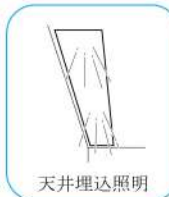


組みフタフック

照明器具 (タイプによって標準・オプションが異なります)



ダウンライト



天井埋込照明



ブラケット型



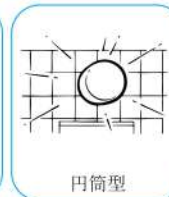
間接型



半球型

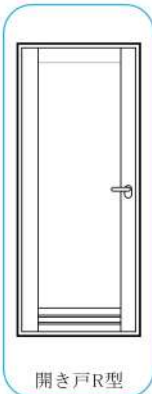


角型

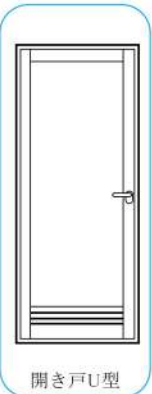


円筒型

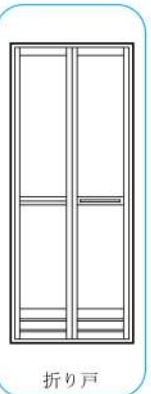
ドア (タイプによって標準・オプションが異なります)



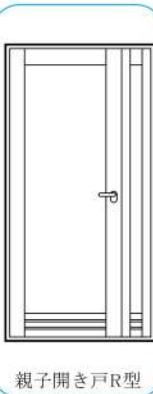
開き戸R型



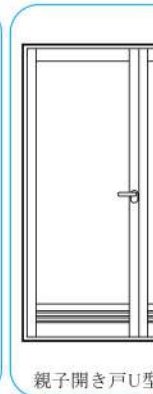
開き戸U型



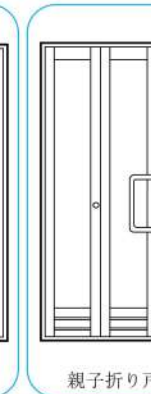
折り戸



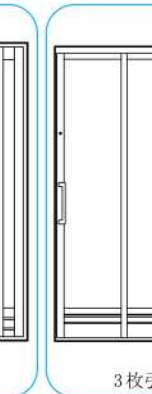
親子開き戸R型



親子開き戸U型



親子折り戸

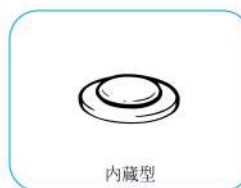


3枚引き戸

排水栓 (浴槽によって標準・オプションが異なります)



ゴム栓



内蔵型

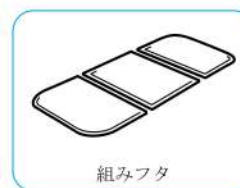


外付型

風呂フタ (オプション)



巻きフタ



組みフタ

換気扇



換気乾燥暖房機
(オプション)



温風暖房機
(オプション)

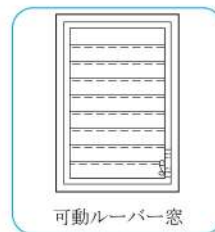


天井換気扇
(オプション)



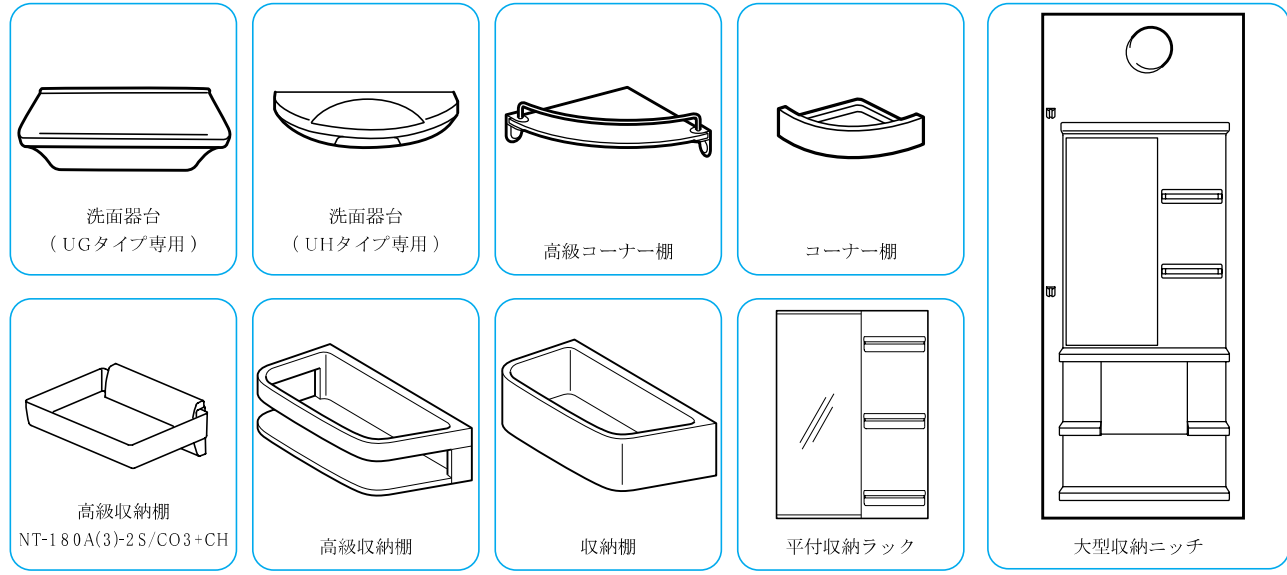
換気グリル (標準)

窓 (オプション)

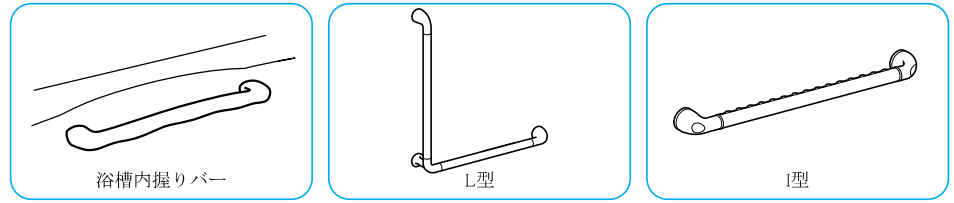


可動ルーバー窓

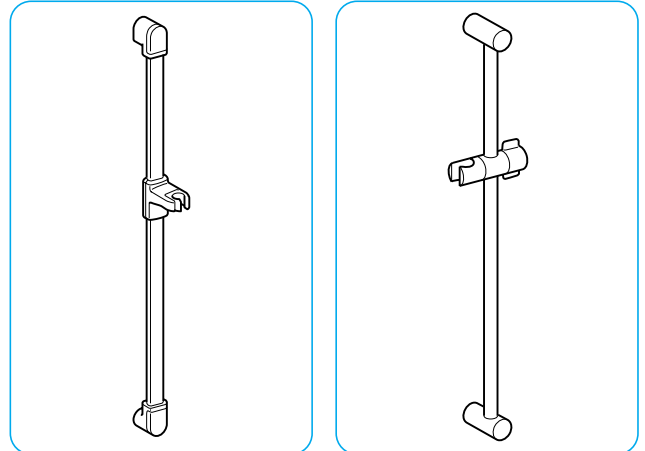
収納部（タイプによって標準・オプションが異なります）



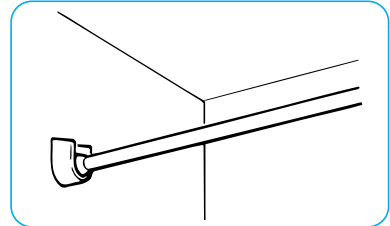
握りバー（タイプによって標準・オプションが異なります）



スライドバー（タイプによって標準・オプションが異なります）



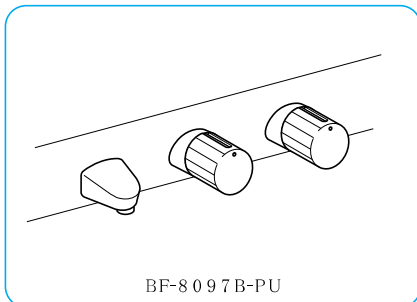
ランドリーパイプ（オプション）



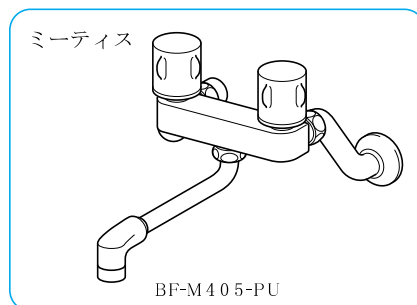
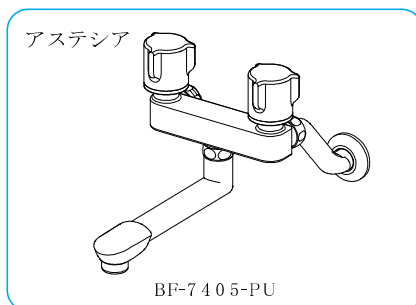
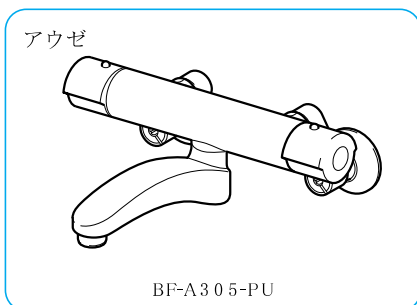
水栓金具の種類

●浴槽側水栓（タイプによって標準・オプションが異なります）

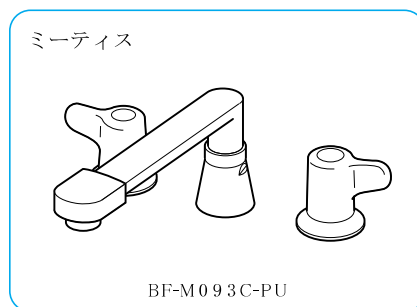
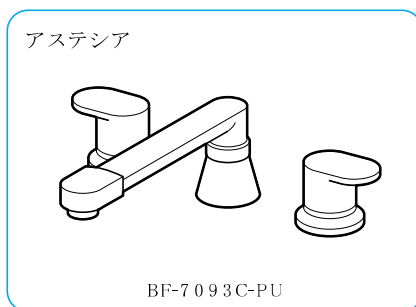
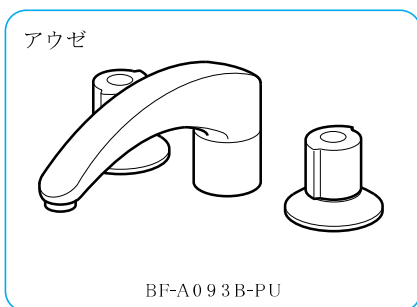
埋込ツーハンドル水栓



壁付ツーハンドル水栓

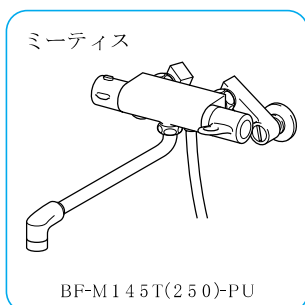
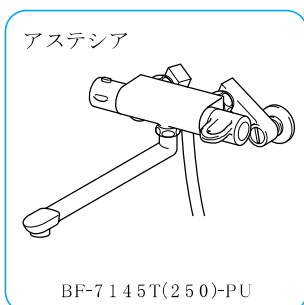


ツーハンドルデッキ水栓

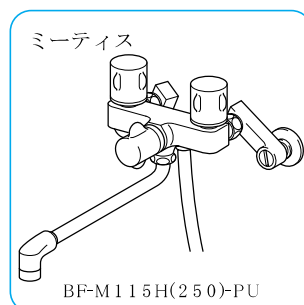
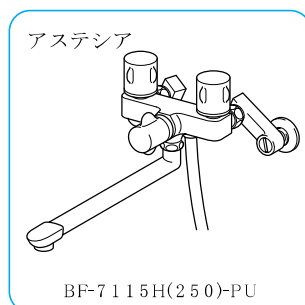


●浴槽側・洗い場側兼用水栓（タイプによって標準・オプションが異なります）

壁付サーモ水栓



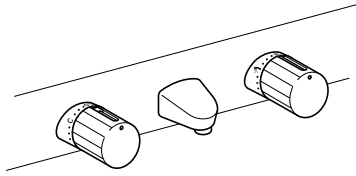
ツーハンドル水栓



● 洗い場側水栓（タイプによって標準・オプションが異なります）

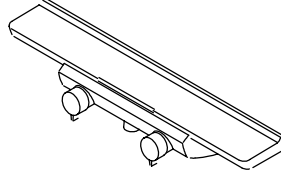
埋込サーモ水栓

GH専用



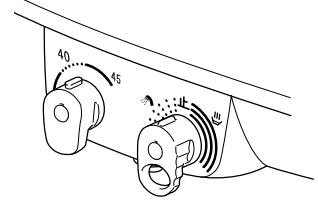
BF-8747T-PU

UG専用



BF-8748T-D-PU

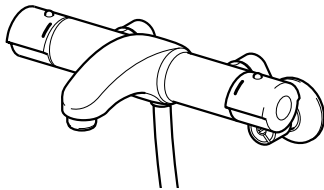
UH専用



BF-7745T-PU

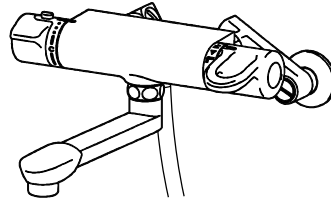
壁付サーモ水栓

アウゼ



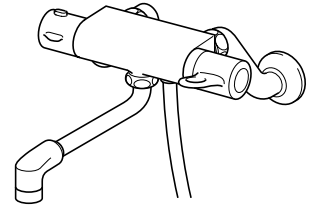
BF-A146T-PU

アステシア



BF-7146T-PU

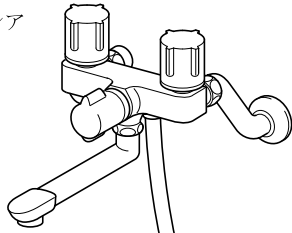
ミーティス



BF-M146T-PU

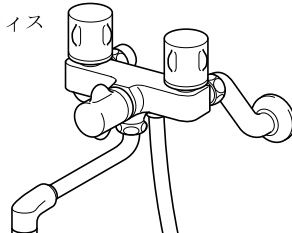
ツーハンドル水栓

アステシア

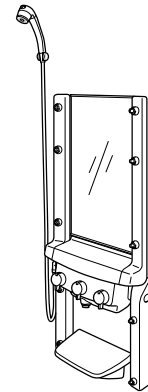


BF-7115H(90)-PU

ミーティス



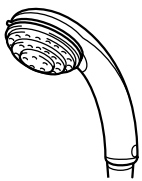
BF-M115H(100)-PU



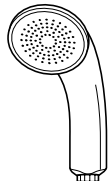
シャワードバス

● シャワーヘッド

シャワーヘッド（タイプによって標準・オプションが異なります）



マッサージスプレーシャワー



スプレーシャワー



スイッチ付マッサージシャワー



スイッチ付CC(塩素除去)シャワー



スプレーシャワー

※イラストはスイッチ付（オプション）です

お掃除シャワー（オプション）



お掃除シャワー

安全上のご注意（必ずお守りください）

この安全上の注意をよくお読みの上、正しくお使いください

ここに示した注意事項は、守らないと人身事故や家財の損害に結び付くものです。

安全に関する重要な内容ですので、必ず守ってください。

水栓金具、換気扇、アクアジェット等は商品に添付されている各取扱説明書および本体表示に従ってください。

安全上の「注意」（必ずお守りください）

表示マークについて

誤った使い方をしたときに生じる危害や損害の程度を次の表示マークで区分し、説明しています。



警告

「取扱いを誤った場合に、使用者が死亡または重傷を負う危険な状態が生じることが想定されます。」



注意

「取扱いを誤った場合に、使用者が軽傷を負うかまたは物的損害のみが発生する危険な状態が生じることが想定されます。」

絵表示について

お守りいただく事項の種類を次の絵表示で区分し、説明しています。



「注意しなさい！（上記の『警告』『注意』と併用して注意をうながす記号です。必ずお読みになり、記載事項をお守りください。）



「してはいけません！（一般的な禁止記号です。）



「分解してはいけません！」



「指示した場所に触れてはいけません！」



「指示通りにしなさい！（一般的な行動指示記号です。）

警告

風呂フタについての警告

風呂フタを設置する場合は、風呂フタの上に体重をかけたり、乗らないでください。



※フタが外れたりして、**ケガやヤケド**をする恐れがあります。



水栓金具や換気扇等の取扱いについての警告

水栓金具や換気扇等の付帯設備は、それぞれの商品に添付されている取扱説明書、および本体の注意表示に従ってお使いください。



※誤った使い方をすると、**思わぬ事故や故障**の恐れがあります。

アクアジェットご使用時の警告

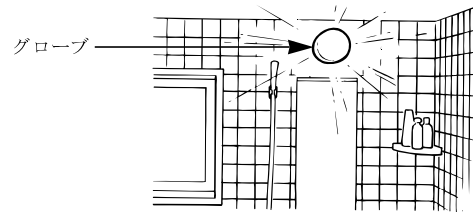
- ・安全カバーが外れたり破損したままで使用しないでください。
- ・使用するときは、吸込口や噴射口をふさがないでください。
- ・浴槽内にもぐらないでください。
- ・子供だけで、入浴中の場合は運転させないでください。



※髪や身体の一部が吸い込まれて、**おぼれたりケガ**をする恐れがあります。

照明や換気扇についての警告

照明器具や換気扇等の電気製品は、グローブやルーバー等のカバーを外して使用したり、グローブ



直接水をかけないでください。
※**火災や感電・故障したり、電球が割れてケガ**をする恐れがあります。

照明器具にタオル等をかけないでください。



※**過熱して火災になる恐れ**があります。

換気扇等のお手入れや、電球を交換する場合は必ず電源(スイッチ)を切ってから行ってください。



※**感電やケガ**をする恐れがあります。

排水栓についての警告

浴槽排水栓は、きちんと閉まっていることを確認してください。

お手入れ等でヘアキャッチャーを取り外した時はパチンと音がするまではめ込んでください。(P.33、34参照)



※追いだき機器をご使用の場合、漏水により空だきとなり、**機器が損傷する恐れ**があります。

⚠ 注意

ケガに注意!!

換気扇や暖房機運転中はルーバーを外してファンやヒーターに触れたり、指や棒を入れないでください。

※感電やケガ・故障の恐れがあります。



浴槽に飛び降りたりして、無理な力をくわえないでください。
※浴槽が破損してケガをしたり、漏水する恐れがあります。



浴室内は石けん液等ですべりやすくなっています。ゆっくりとした動作を心がけてください。
※転んでケガをする恐れがあります。



鏡に熱湯や冷水をかけないでください。
※急激な温度変化は鏡破損の原因となり、ケガをする恐れがあります。



点検口は設備点検時以外は開けたり、中に物等を置かないでください。

※火災・感電や漏水、またフタが外れ、落下してケガをする恐れがあります。



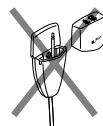
ものをぶつける等、鏡や壁・照明カバーへの衝撃はお避けください。
※表面が傷ついたり、割れてケガをする恐れがあります。



浴槽やカウンター、洗面器台の上に乗って、掃除や電球交換をしないでください。
※不安定な作業になりますので、転倒してケガをする恐れがあります。



外付型プッシュワンウェイ排水栓のボタン部を分解したまま使用しないでください。
※突起部分でケガをする恐れがあります。



カウンターの内部には手を入れないでください。

※カウンター裏のお手入れをするときには、必ずビニール手袋等で手を保護して行ってください。突起部分やすき間等でケガをする恐れがあります。

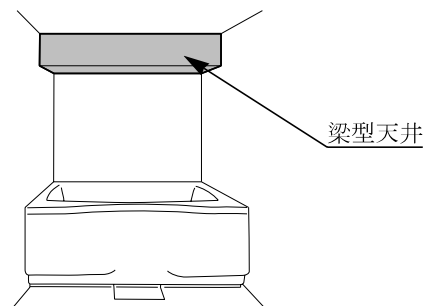


目皿を外したまま、使用しないでください。
目皿はきちんとはめて使用してください。
※脚を踏み外してケガをする恐れがあります。



梁型天井に頭をぶつけないよう注意してください。

※天井のカドでケガをする恐れがあります。



安全上の「注意」(必ずお守りください)

⚠ 注意

ケガに注意!!

循環口に脚をかけないでください。
※循環口が外れ、転んでケガをしたり、ヤケドをする恐れがあります。



エプロンに無理な力や衝撃を加えないでください。
※エプロンが割れたり、脱落してケガをする恐れがあります。



シャワーヘッド・シャワーフックに無理な力を加えないでください。
※破損してケガをする恐れがあります。



自分で取り付けないで!!

ご自分で壁に穴をあけて、握りバーやタオル掛等を取り付けしないでください。
※タイルや壁材が割れたり、漏水の原因となります。



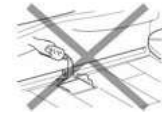
ヤケドに注意!!

風呂フタは必ず浴槽に合ったものをお使いください。
※フタが外れて、ケガやヤケドをする恐れがあります。



溶剤、薬品に注意

- 排水口にシンナー等の溶剤や薬品類を流し込まないでください。
※漏水の原因となります。
- 床表面にアルカリ性の薬品を長時間放置させないでください。
※イージードライフフロアの水はけ性能低下の原因となります。



使用時のご注意

故障をおこさないためにお守りください

無理な力を加えないで!!

重いものや硬いものを落さないでください。
※キズの原因となります。



水栓吐水口を上下に動かしたり、無理な力を加えないでください。



※漏水の原因となります。

窓枠の上に植木ばち等の重いものを置いたり、窓枠に突っ張りブラインド等で押し広げる力を加えないでください。

※破損や漏水の原因となります。

外付型プッシュワンウェイ排水栓のリリースを強い力で引っ張ったり折り曲げたりしないでください。
※故障する原因となります。



排水栓が開いた状態で栓の上に乗ったり、栓に荷重がかかった状態で、排水栓開閉ボタンを無理に押さないでください。



※排水栓が破損し、漏水する原因となります。

タオル掛やシャワーフック、スライドバー、ランドリーパイプ等に無理な力を加えないでください。

※破損や漏水の原因となります。

洗面器台やカウンターに乗ったり、すわったりしないでください。

※破損や漏水する原因となります。



おそうじのときは!!

- ・ クレンザー・磨き粉・ラッカー・シンナー・アルコールまたは塩酸、アンモニア、苛性ソーダ等の薬品は使用しないでください。

※キズ、変色等の原因になります。

- ・ カビ取り剤等アルカリ性の薬品を使用する場合は、必ずその取扱説明書を読んで正しくお使いください。また、使用後はすみやかに水でよく洗い流してください。

※長時間放置すると、イージードライフロアの**水はけ性能低下の原因**となります。

また、サンドペーパーやタワシの使用も、光沢を失わせキズをつけるのでおやめください。



ドアは飛散する水を防ぐためのものです。ドアに直接水をかけないでください。

※浴室外に水が漏れ、**家財等をぬらす原因**となります。

お手入れ等で、排水トラップや浴槽排水口のヘアキャッチャーを取り外した後は、きちんとはめ込んでから、使用してください。

※**排水管の詰まりや悪臭の原因**になります。

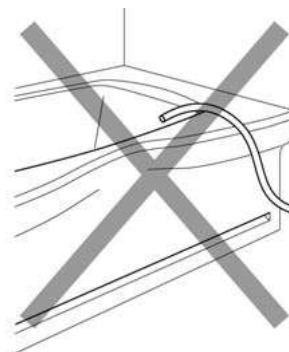
浴槽内の注意!!

アクアジェット付の浴槽では、浴槽内で石けん・ボディシャンプー類を使用しないでください。
 ※多量の泡が発生するとともに**故障の原因**となります。

硫黄系、アルカリ系の入浴剤や、温泉水、自家製の井戸水を使用しないでください。
 ※**浴槽表面の変色や漏水の原因**となります。

イデアトーン浴槽は必ず専用の風呂フタを使用してください。
 ※フタの素材によっては、**浴槽を傷める原因**となります。

イデアトーン浴槽の上にビニールホース等樹脂製品を長時間置かないでください。
 ※塩ビ、ゴム等、材質によっては**浴槽を傷める原因**となります。



イデアトーン浴槽の場合は、入浴中以外はシャワーホースを上方のシャワーフックにかけてください。
 ※ホースが長時間浴槽に触れていると、**浴槽表面を傷める原因**となります。

金属類を放置しないで!!

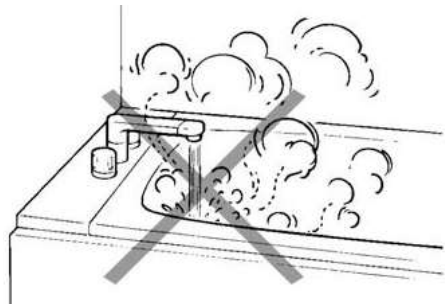
ヘアピン・カミソリの刃等をカウンターに放置しないでください。
 ※**サビが付着して取れなくなる場合があります。**

火を近づけないで!!

タバコ等の火気を近づけないでください。
 ※**キズ・ヒビ割れの原因**となります。

熱湯に気をつけて!!

お湯は温度を調節して給湯してください。
 ※直接熱湯(80℃以上)を入れたり、お湯を沸かしすぎますと**浴槽や排水金具を傷めたり、寿命を短くする原因**となります。



浴槽浄化保温機について

イデアトーン以外の浴槽では浴槽浄化保温機(24時間バス)に該当する機器は使用しないでください。
 ※継続して使用すると**浴槽表面の荒れ・退色等を著しく促進する場合があります。**

化粧品の使用について

浴室内で毛染め剤やマニキュア除光液をご使用される時は、必ずシート等で床を保護してください。
 ※床に付着すると**シミになる場合があります。**

目地のキズに気をつけて!!

床・壁・天井・窓枠等の継目部分には、漏水を防ぐため目地材(または、コーキング材)が塗布されています。はぎ取ったり、キズつけないでください。
 ※**漏水の原因**となります。

注) イデアトーンとは表面に深い透明の層をもった浴槽です。

換気等に注意!!

換気扇の吸込口をタオル等でフタをしないでください。

※故障の原因となります。

入浴後は窓を開けたり、換気扇を使用する等、浴室にこもった蒸気を屋外へ排出してください。

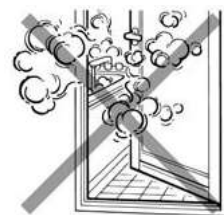
※浴室にこもった蒸気は、**悪臭やカビの発生原因**となります。

※換気扇を使用する時は、窓やドアを開けないでください。十分な換気できません。

入浴中や貯湯、入浴直後は浴室のドアを必ず閉めてください。

※浴室外に蒸気や水が漏れ、**家財等をぬらす原因**となります。

※ドアがきちんと閉まった状態でも、シャワー等で勢いよくドアのすき間に散水すると外へ漏れることがあります。また蒸気や光につきましても完全に遮蔽する構造ではありません。



洗い場の床について

・床表面は水はけの良いイーゾードライフフロアになっていますが、滑りにくいよう凹凸のある岩肌調にしているため一部に水滴が残り、乾燥に時間がかかる(場合によっては1日以上)ことがあります。
 ※床に残った大きな水滴は、入浴後使い終わったタオル等でふいておくと乾燥に時間がかかりません。

・カビ取り剤等アルカリ性の薬品を使用する場合は、必ずその取扱説明書を読んで正しくお使いください。また、使用後はすみやかに水でよく洗い流してください。

※長時間放置すると、イーゾードライフフロアの**水はけ性能低下の原因**となります。

・使いはじめの時、床に水を流すとやや泡立つことがありますが、異常ではありません。

凍結に注意

水栓、アクアジェット付の浴槽で凍結の恐れがある場合は、各々の取扱説明書に従って必ず水抜きをしてください。

※冬期凍結の恐れがある場合は、浴槽内の湯は排水してください。

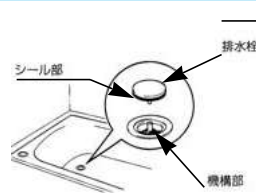
追いだき付給湯器を使用の場合は、給湯器の取扱説明書に記載の凍結防止方法を参考にしてください。アクアジェットをご使用の場合は、給湯器等に関係なく浴槽内の湯は必ず排水してください。

※**破損や故障の原因**となります。

冬期に排水栓のシール部や機構部の水が凍結した状態で排水栓開閉ボタンを無理に押ししないでください

※**破損の原因**となります。

凍結のためにボタンを押ししても排水栓が開閉しない場合は、排水栓に40℃以下の温水をかけ、解凍した上でご使用ください。



※冬期凍結の恐れがある時期に、長期間使用しない(浴室室内温度が零度以下へ低下)場合は、床排水トラップ内の水が凍結しないように、トラップ内の水を吸い出して不凍液と入れ替えてください。不凍液が入手できない場合は、ヘアキャッチャーや防臭パイプを外してから不凍液の代わりにぼろ布をトラップ内に押し込んで、排水からの臭気が入らないようにしてください。

KILAMIC抗菌仕様商品についてのご注意

- ・KILAMIC抗菌仕様商品は表面に菌が付着したときに抗菌効果を発揮し、菌の働きによるヨゴレの生成を抑制します。ホコリ、油膜等が表面を覆った場合、この上に付着する菌に対しては十分な抗菌効果を発揮できません。
- ・KILAMIC抗菌仕様商品は菌の繁殖を抑制する効果は持ちますが、菌がまったくなくなるわけではありません。したがって、本商品に感染防止を目的として使用しないでください。

ラジオに雑音が入ったら



照明器具にラジオを近づけると、雑音が入ることがあります。
このような場合は、雑音が入らない位置まで、ラジオを離して使用してください。

小さなお子さまを事故から守るために、お守りください

- 浴室のドアは必ず閉めておいてください。
※鍵がついているものは鍵を必ずかけてください。
- 浴室内では、お子さまだけで遊ばせないでください。
- お子さまのおもちゃ類を浴室内に放置しないでください。
- 使用後は、浴槽の水を抜いてください。
- お子さまだけで入浴させないでください。

ご使用方法

ドアについて

開き戸、折り戸、親子戸、3枚引き戸でご使用方法が異なります。以下の説明をよくお読みいただき、該当する方法で正しくご使用ください。

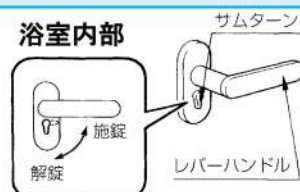
浴室ユニットをご使用前に、ドアを開けたままで解錠が可能か確認してください。万一、解錠ができない場合は、購入先へ連絡してください。

ワンポイント 小さなお子さまが浴室内に一人で入らないように、入浴時以外は浴室外側からの施錠をお勧めします。

開き戸の施錠・解錠（R型、U型、親子開き戸共通）

浴室内部からの施錠・解錠

施錠はサムターンを右側横向きにし、解錠は下向きにします。
※浴室から出る際にドアを閉めるときは、サムターンを解錠状態にしてください。
施錠の状態にしたままドアを閉めると、入室できなくなります。
その場合は、下の「浴室外側からの解錠（非常時）」をご覧ください。



浴室外側からの施錠・解錠（非常時）

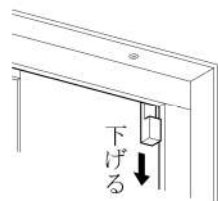
施錠はサムターン溝にコイン等を差し込んで右側へ回し横向きにします。
非常時に浴室外から解錠するときは、サムターン溝にコイン等を差し込んでサムターン溝をタテ方向に回してください。
サムターンが解錠となり、ドアを開けることができます。



開き戸の取外方（R型、U型、親子開き戸共通）

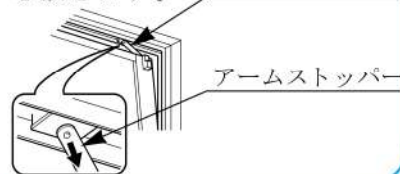
浴室内で人が倒れる等によりドアが開かなくなった場合には、以下の要領で救助作業を行ってください。

1 吊り元上部にあるロックツマミを下げ、ロックを外します。

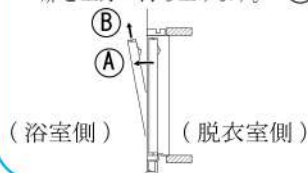


2 レバーハンドルを操作しドアの上部を浴室側に倒します。

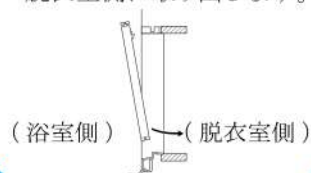
3 扉上部のアームストッパーを下へ引っ張り、枠から引き抜きます。



4 扉上部を浴室側に傾けます。—(A) 扉を上方へ持ち上げます。—(B)



5 扉を少し斜めにしながら、脱衣室側に取り出します。



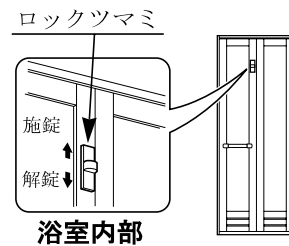
※取付けは「取外方」と逆の手順で行います。

※取付後は、ロックツマミが元の位置（上側）に戻っていることを確認してください。

折り戸の施錠・解錠（親子折り戸共通）

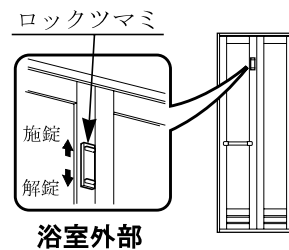
浴室内侧からの施錠・解錠

施錠はドア上側にあるロックツマミを上げます。
解錠はロックツマミを降ろします。



浴室外側からの施錠・解錠（非常時）

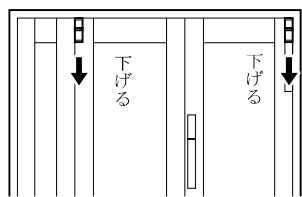
施錠はドア上側にあるロックツマミを上げます。
非常時に浴室外から解錠するときは、
ロックツマミを降ろします。
施錠スイッチが解錠となり、ドアを開けることができます。



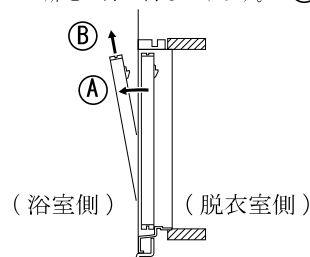
折り戸の取外方（親子折り戸共通）

浴室内で人が倒れる等によりドアが開かなくなった場合には、以下の要領で救助作業を行ってください。

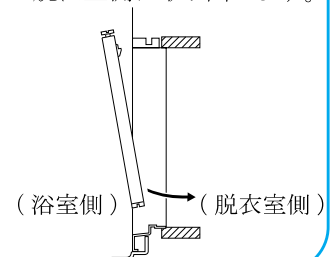
- 1** 扉の左右上部の2か所の
ロックツマミを下げます。



- 2** 扉上部を浴室側に傾けます。-**(A)**
扉を上方へ持ち上げます。-**(B)**

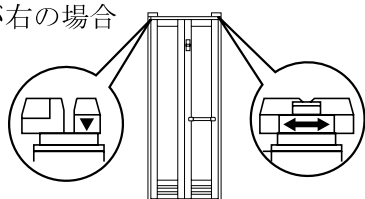


- 3** 扉を折り曲げながら、
脱衣室側に取り出します。

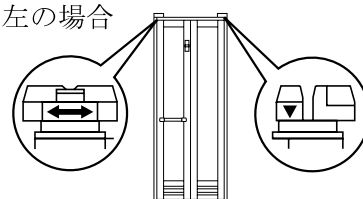


※取付けは「取外方」と逆の手順で行います。取付けの際は、戸車の向きに注意してください。向きを間違えると開閉時、枠から障子が外れます。

取っ手が右の場合



取っ手が左の場合



※取付後は、ロックツマミが元の位置（上側）に戻っていることを確認してください。

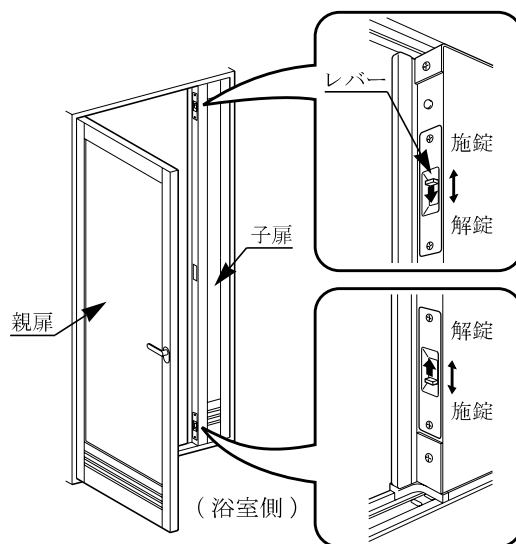
親子開き戸、折り戸（子扉）の施錠・解錠

⚠ 注意

入浴中は子扉のロックをかけた状態で使用してください。

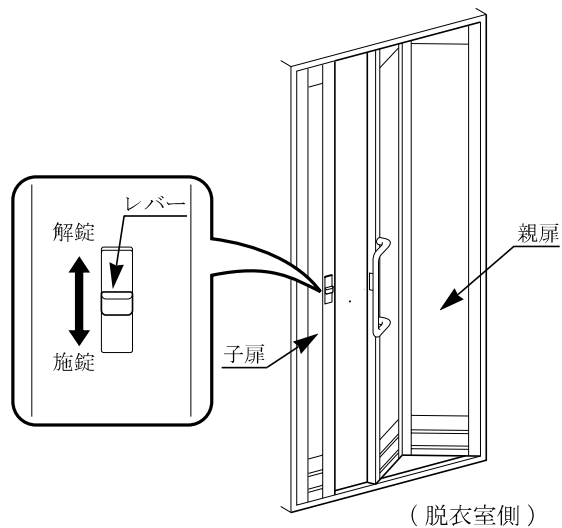
親子開き戸の子扉の施錠・解錠

親扉を開いた状態で、子扉側面にあるレバーをスライドさせます。



親子折り戸の子扉の施錠・解錠

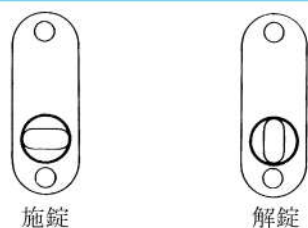
親扉を開いた状態で、子扉の脱衣室側中央部にあるレバーをスライドさせます。



3枚引き戸・片引き戸の施錠・解錠

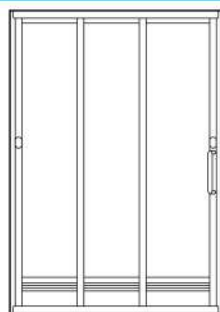
浴室内側からの施錠・解錠

浴室内部



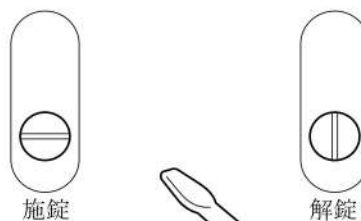
施錠

解錠



浴室外側からの施錠・解錠

浴室外部



施錠

解錠

マイナスドライバーで回す

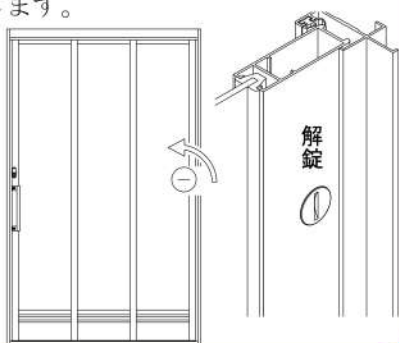
⚠ 注意

開閉の際には、戸のすき間に指や手をはさまないように、注意してください。
※ケガをする恐れがあります。

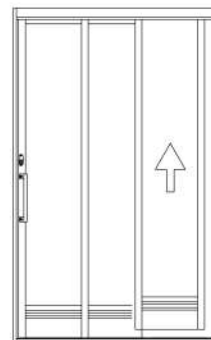


3枚引き戸の取外方

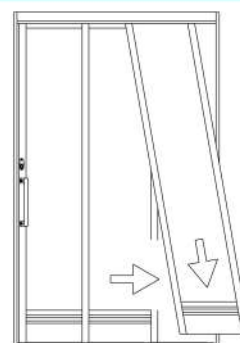
- 1 固定側障子のロックをマイナスドライバー等で解錠します。



- 2 障子を持ち上げます。






- 3 下部を手前に引きながら下すと障子が外れます。この手順で全て外してください。



水栓について

水栓の取扱いは、タイプによって異なりますので、ご使用いただく水栓に合わせてご覧ください。
詳しくは各水栓金具の取扱説明書をご覧ください。

⚠ 注意

- 水栓やシャワーは、必ず湯温を確かめてお使いください。
※高温の湯が出て**ヤケド**をする恐れがあります。 
- 水栓の左側の取付脚は給湯側のため高温になっています。金具の表面に直接、肌を触れないようにしてください。
※**ヤケド**をする恐れがあります。 
- ハンドル操作の急閉止はおやめください。
※**ウォーターハンマー（衝撃音）**が発生することがあります。
※配管から漏水をおこし、**家財等をぬらす原因**となります。 



もしもこんなとき

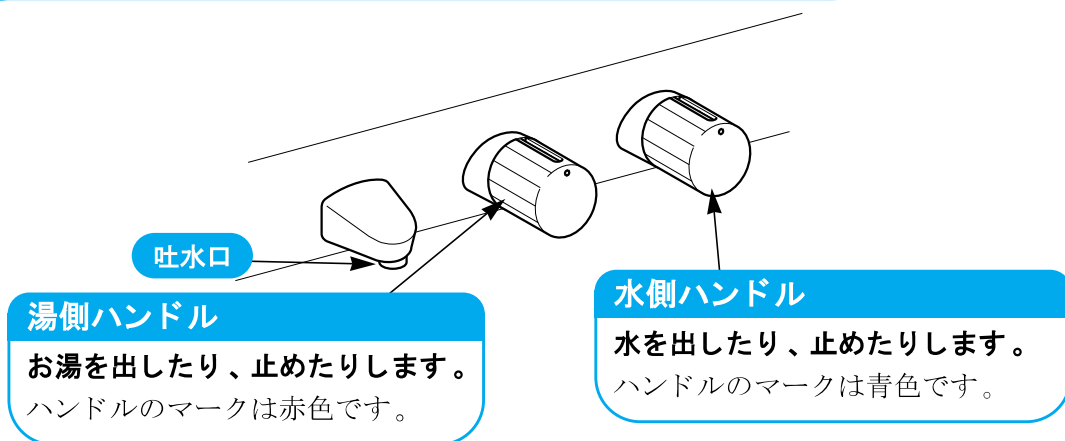
給湯器の設定温度が低温(40℃前後)の場合、水栓から吐水される湯温は、表示温度より低くなります。このような場合は、**給湯器の設定温度を50℃以上**にするか、水栓付属の取扱説明書をご覧ください。上、水栓の温度調節を行ってください。

※(株)INAXメンテナンスにご依頼いただければ、調節にお伺いします。(有料)

[浴槽側水栓] 埋込ツーハンドル水栓

① 水側ハンドルを回します。

② 湯側ハンドルを回し、適温にします。



※止める場合は、湯側ハンドルを先に回して止めてから水側ハンドルを回して止めてください。

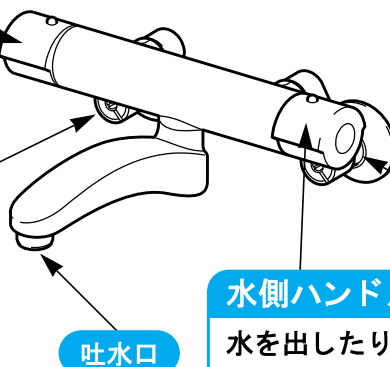
[浴槽側水栓] 壁付ツーハンドル水栓（アウゼ）

- 1 水側ハンドルを回します。
- 2 湯側ハンドルを回し、適温にします。

湯側ハンドル

お湯を出したり、止めたりします。
ハンドルのマークは赤色です。

取付脚（給湯側）



取付脚（給水側）

水側ハンドル

水を出したり、止めたりします。
ハンドルのマークは青色です。

吐水口

※止める場合は、湯側ハンドルを先に回して止めてから水側ハンドルを回して止めてください。

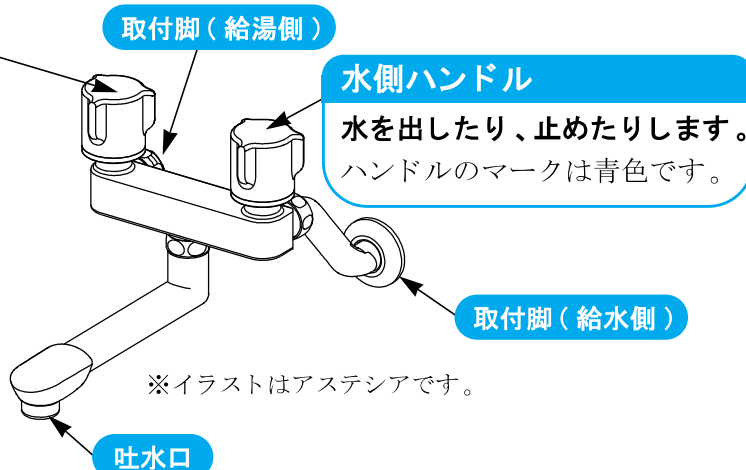
[浴槽側水栓] 壁付ツーハンドル水栓（アステシア・ミーティス）

- 1 水側ハンドルを回します。
- 2 湯側ハンドルを回し、適温にします。

湯側ハンドル

お湯を出したり、止めたりします。
ハンドルのマークは赤色です。

取付脚（給湯側）



水側ハンドル

水を出したり、止めたりします。
ハンドルのマークは青色です。

取付脚（給水側）

吐水口

※イラストはアステシアです。

※止める場合は、湯側ハンドルを先に回して止めてから水側ハンドルを回して止めてください。

[浴槽側水栓] ツーハンドルデッキ水栓 (アウゼ・アステシア・ミーティス)

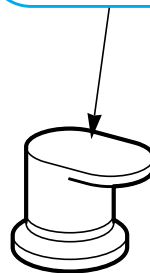
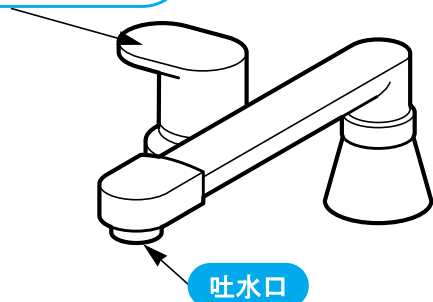
- ① 水側ハンドルを回します。
- ② 湯側ハンドルを回し、適温にします。

湯側ハンドル

お湯を出したり、止めたりします。
ハンドルのマークは赤色です。

水側ハンドル

水を出したり、止めたりします。
ハンドルのマークは青色です。



※イラストはアステシアです。

※止める場合は、湯側ハンドルを先に回して止めてから水側ハンドルを回して止めてください。

[洗い場側水栓]

GH専用埋込サーモ水栓

1 温度の調節

温度調節ハンドルの温度表示の数字(温度目盛)は、吐水温度を示しています。これを目安として、安全ボタンを温度目盛に合わせてください。

ワンポイント

温度目盛の上限は「45」で、約45℃以上のお湯はできません。

高温側に回すと安全ボタンの働きで一度温度調節ボタンが止まります。40℃以上の吐水温度が必要なときは、安全ボタンを押しながら回してください。

温度調節ハンドル

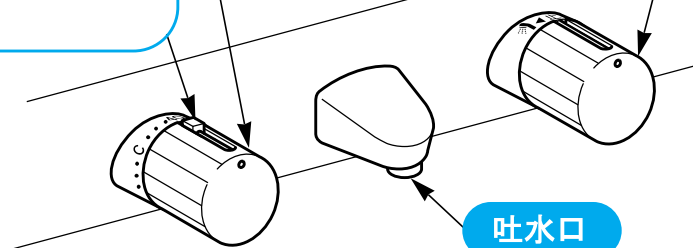
お湯の温度を調節します。

シャワー・バス切替ハンドル

シャワーと吐水口の切替えとお湯を止めます。

安全ボタン

40℃で一度ハンドルが止まります。



2 吐水口、シャワーの切替え

シャワー・バス切替ハンドルのラインと切替表示の「止」マークが合っているときが止水位置です。シャワー使用のときは、シャワー・バス切替ハンドルを左に回してください。吐水口使用のときはシャワー・バス切替ハンドルを右に回してください

※湯温が低い場合は、P.75の「故障かな?と思ったら」を参照ください。

[洗い場側水栓]

UG専用埋込サーモ水栓

1 温度の調節

温度調節ハンドルの温度表示の数字(温度目盛)は、吐水温度を示しています。これを目安として、温度表示ボタンを温度目盛に合わせてください。

ワンポイント

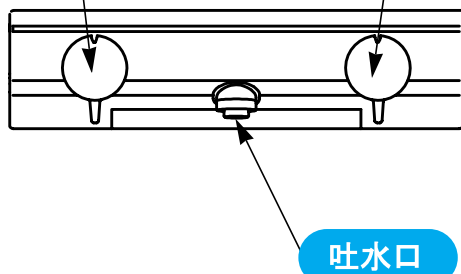
温度目盛の上限は 45 Jで約45℃以上のお湯はできません。
高温側に回すと安全ボタンの働きで一度温度調節ボタンが止まります。40℃以上の吐水温度が必要なときは、表示ボタン(安全ボタン)を押しながら回してください。

温度調節ハンドル

お湯の温度を調節します。

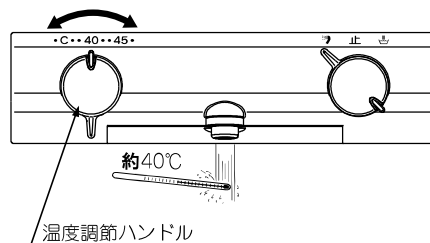
シャワー・バス切替ハンドル

シャワーと吐水口の切替えとお湯を止めます。

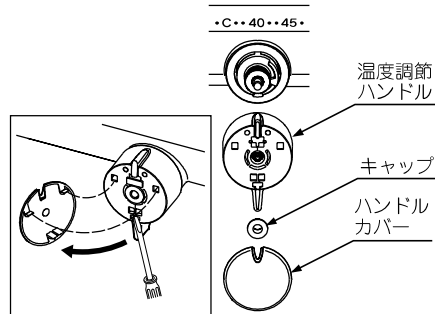


希望の温度が得られないときは、以下の手順で温度調節を行ってください。

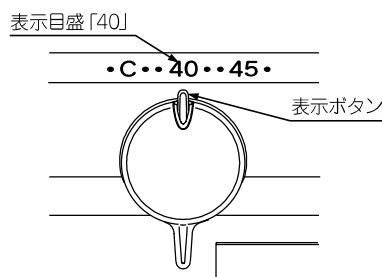
- (1) 全開吐出し吐水口から出る湯の温度が、温度目盛に関係なく約40℃になるように温度調節ハンドルを回します。



- (2) 吐出温度が約40℃になったところで止水し、温度調節ハンドルが回転しないように注意して、ハンドルカバー、キャップを外し、温度調節ハンドルを抜き取ります。



- (3) 抜き取った温度調節ハンドルの表示ボタンが温度表示の「40」に合うように温度調節ハンドルをはめてキャップを挿入し、ハンドルカバーをはめ込みます。



2 吐水口、シャワーの切替え

シャワー・バス切替ハンドルの凸部と切替表示の「止」マークが合っているときが止水位置です。シャワー使用のときは、シャワー・バス切替ハンドルを左に回してください。吐水口使用のときはシャワー・バス切替ハンドルを右に回してください。

[洗い場側水栓]

UH専用埋込サーモ水栓

1 温度の調節

温度調節ハンドルの温度表示の数字(温度目盛)は、吐水温度を示しています。これを目安として、安全ボタンを温度目盛に合わせてください。

ワンポイント

温度目盛の上限は「45」で、約45℃以上のお湯はできません。

高温側に回すと安全ボタンの働きで一度温度調節ボタンが止まります。40℃以上の吐水温度が必要なときは、安全ボタンを押しながら回してください。

温度調節ハンドル

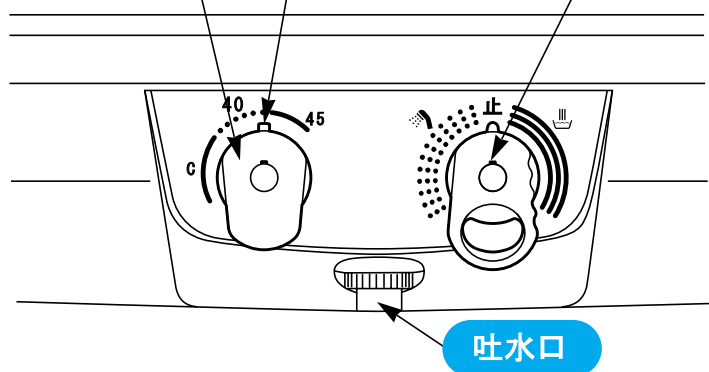
お湯の温度を調節します。

安全ボタン

40℃で一度ハンドルが止まります。

シャワー・バス切替ハンドル

シャワーと吐水口の切替えとお湯を止めます。



2 吐水口、シャワーの切替え

シャワー・バス切替ハンドルの凸部と切替表示の「止」マークが合っているときが止水位置です。シャワー使用のときは、シャワー・バス切替ハンドルを左に回してください。吐水口使用のときはシャワー・バス切替ハンドルを右に回してください。

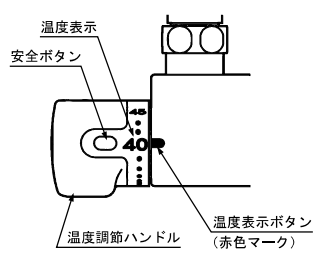
※湯温が低い場合は、P.75の「故障かな?と思ったら」を参照ください。

※ストレーナーの掃除は、P.59、60を参照ください。

[洗い場側水栓・兼用水栓] 壁付サーモ水栓 (アウゼ・アステシア・ミーティス)

1 温度の調節

温度調節ハンドルの目盛は吐水温度を示しています。これを目安として、希望温度目盛をマーク (赤色) に合わせます。



ワンポイント

温度目盛の上限は「45」で、約45℃以上のお湯はできません。
高温側に回すと安全ボタンの働きで一度温度調節ハンドルが止まります。40℃以上の吐水温度が必要なときは、安全ボタンを押しながら回してください。

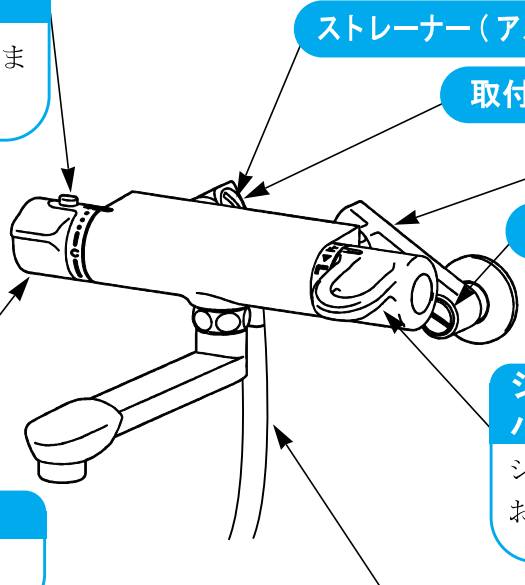
安全ボタン
40℃で一度ハンドルが止まります。

ストレーナー (アステシア・ミーティスの場合)

取付脚 (給湯側)

取付脚 (給水側)

ストレーナー (アウゼの場合)



温度調節ハンドル
お湯の温度を調節します。

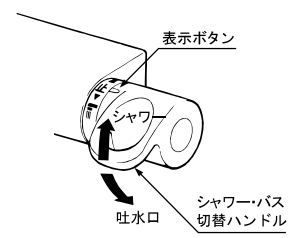
シャワー・バス切替ハンドル
シャワーと吐水口の切替えとお湯を止めます。

シャワーホース

※イラストはアステシアです。

2 吐水口、シャワーの切替え

シャワー・バス切替ハンドルの表示ボタンと本体側の表示リングの「止」マークが合っているときが止水位置です。シャワー使用のときは、シャワー・バス切替ハンドルを上に戻してください。吐水口使用のときはシャワー・バス切替ハンドルを下に戻してください。



※湯温が低い場合は、P.75の「故障かな?と思ったら」を参照ください。
※ストレーナーの掃除は、P.54を参照ください。

〔洗い場側水栓・兼用水栓〕 ツーハンドル水栓（アステシア・ミーティス）

- 1 水側ハンドルを回します。
- 2 湯側ハンドルを回し、適温にします。

湯側ハンドル

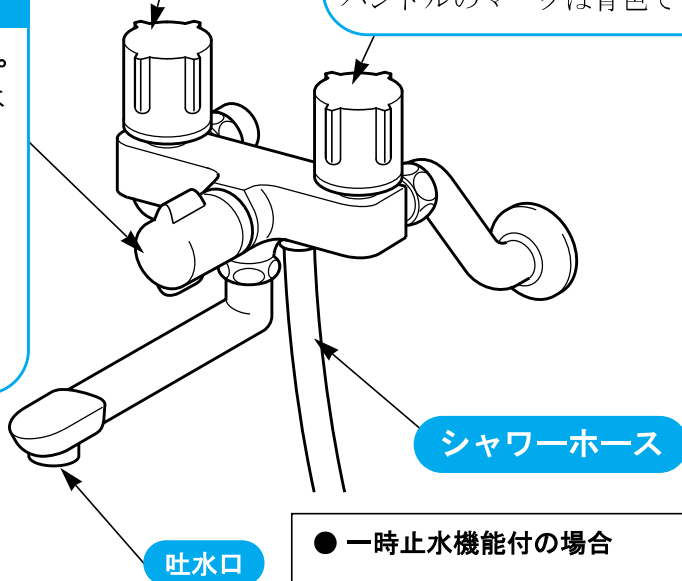
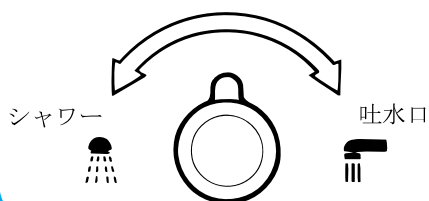
お湯を出したり、止めたりします。
ハンドルのマークは赤色です。

水側ハンドル

水を出したり、止めたりします。
ハンドルのマークは青色です。

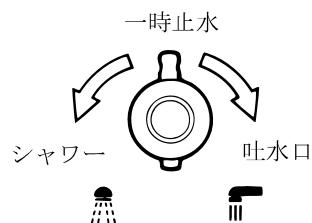
切替ハンドル

シャワーと吐水口を切り替えます。
シャワー使用のときは左へ、吐水口使用のときは右に回します。



● 一時止水機能付の場合

切替ハンドルを上方に向けると、ハンドルを閉めた場合と同様にお湯が止まります。



※止める場合は、湯側ハンドルを先に回して止めてから水側ハンドルを回して止めてください。
※ご使用後は、切替ハンドルを吐水口側へ切り替えておいてください。

ルミナスサーモ水栓について

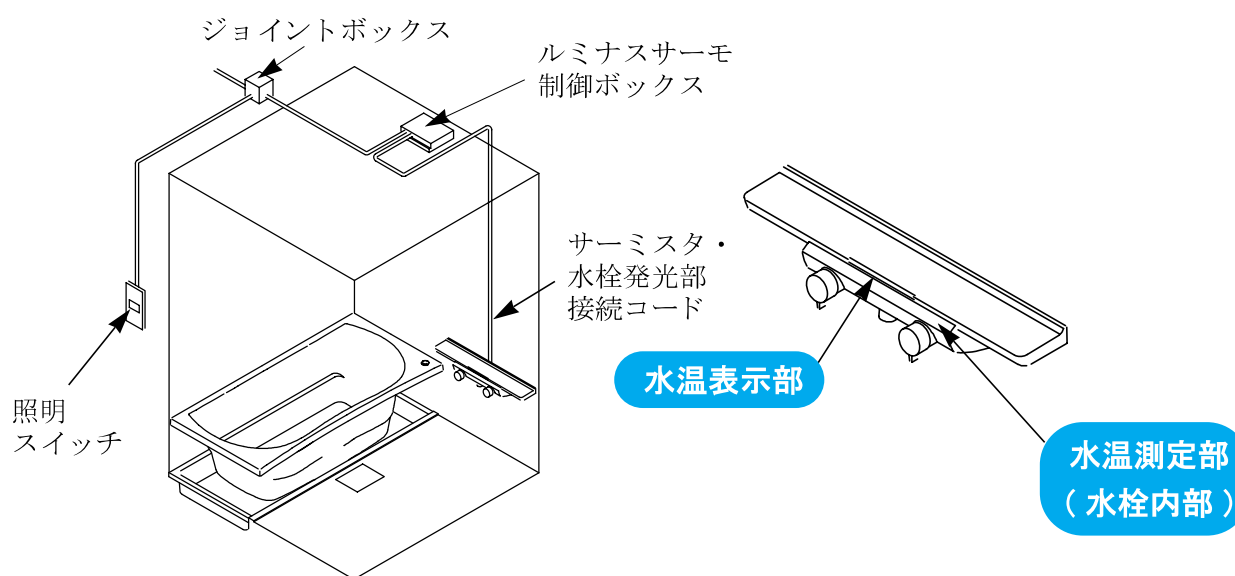
温度の調節および吐水口、シャワーの切替えは埋込式サーモスタット付水栓をご覧ください。

⚠ 注意

- 表示の色は水温の目安です。水栓やシャワーは、必ず湯温を確かめてお使いください。
- ※高温の湯が出てヤケドをする恐れがあります。



各部の名称とはたらき



水温表示部：水温測定部で測定した水温を一般的な光の色で表示します。

主な光の色と水温について

水色：約30℃以下の一般的に「冷たい」と感じる水温です。

橙色：約38～42℃前後のシャワーなどに適した水温です。

赤色：約45℃以上の一般的に「熱い」と感じる水温です。

水温測定部：埋込式サーモ水栓内部の吐水前の水温を測定します。

水栓の使い方

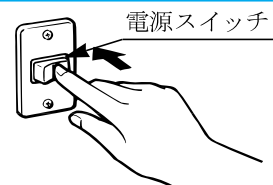
1 照明スイッチとの連動

照明と連動してルミナスサーモが作動します。

浴室外にある電源スイッチ（照明スイッチ）を押して操作します。

※電源スイッチ（照明スイッチ）を入れないと水温表示部は光りません。

※消忘れに注意してください。



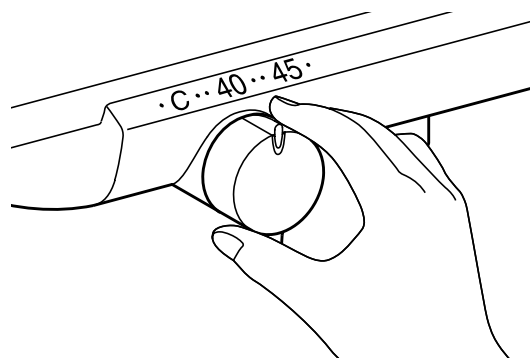
ワンポイント

電源投入直後は水栓内部にたまっている水温を色で表示します。吐水操作直後に流れ出る水温の目安としてお使いください。

2 温度の調節

温度調節ハンドルを回します。

温度調節ハンドルの温度表示の数字（温度目盛）を、目安として、温度表示ボタンを温度目盛に合わせます。



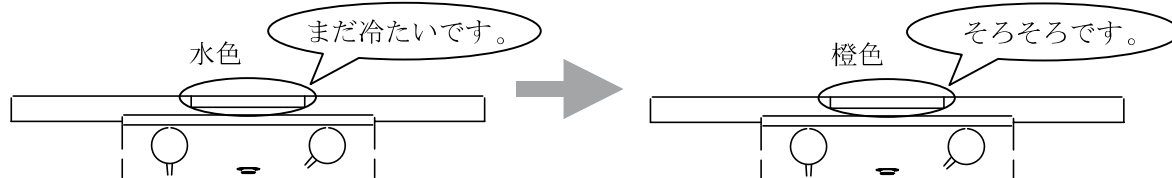
ワンポイント

止水中は水栓内部にたまっている水温を色で表示します。吐水操作直後に流れ出る水温の目安としてお使いください。

3 吐水口、シャワーの切替え

シャワー・吐水切替ハンドルを回します。

水温表示部の光の色が水温に応じて変化します。光の色が希望する水温の色となりましたらご使用ください。



ワンポイント

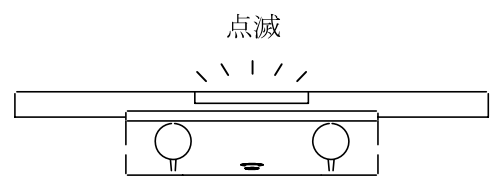
シャワーでご使用の場合は、吐水口でご使用時の水温変化と比べて、ホースの長さの分だけ光の色変化と、実際の水温に若干の時間差が発生しますので配慮してご使用ください。



使用水温表示以外の光の色について

ルミナスサーモは使用温度範囲での水温表示の他に下記の表示機能があります。状況に応じて水温の目安としてください。

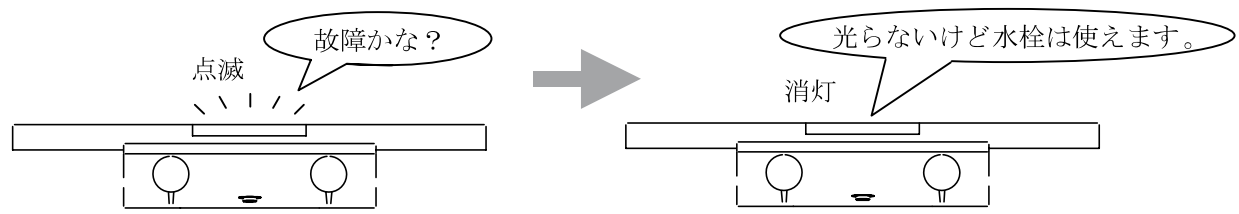
- 水色の点滅（1秒間隔）表示・・・水温が極端に低い（約2.5℃以下）場合
- 赤色の点滅（1秒間隔）表示・・・水温が設定最高温度（約45℃）より高い場合
- ※赤色の点滅となる場合はP.24の水栓ハンドルの調節を行ってください。



故障表示機能について

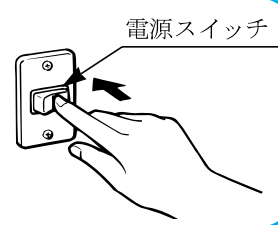
ルミナスサーモは万が一水温測定部や、水温表示部が故障した場合、下記のような表示となります。

10秒間のはやい点滅（0.5秒間隔）後、表示が消灯・・・水温測定部または水温表示部の故障の可能性がある場合。



表示が消灯中は安全に機能が停止した状態ですので、水温表示は出ませんが、そのまま水栓をご使用いただいてもかまいません。

※浴室外にある電源スイッチ（照明スイッチ）をいったん切って、再度電源を入れる则表示はリセットされます。
リセット後も、同様の故障表示をする場合は修理を依頼してください。



もしもこんなとき

電気温水器および貯湯式の給湯器を使用する場合は、**給湯器の設定温度を50℃以上**にするか、水栓付属の取扱説明書をご覧の上、水栓の温度調節を行ってください。

全身シャワーについて

詳しくはシャワードバスの取扱説明書をご覧ください。

警告

必ず温度を確認してから使用してください。
 ※高温の湯が出てヤケドをする恐れがあります。



注意

アームの操作はゆっくりと、無理な力をかけないように行ってください。
 ※壁とアームの間で指をはさんでケガをしたり、破損の原因となります。



ハンドル操作の急閉止はおやめください。
 ※ウォーターハンマー（衝撃音）が発生することがあります。
 ※配管から漏水をおこし、家財等をぬらす原因となります。



1

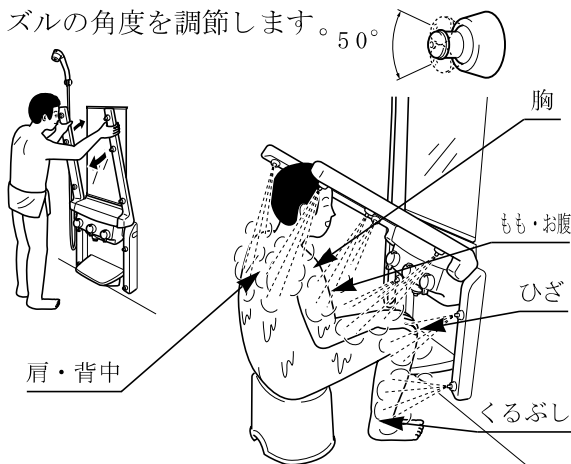
ハンドシャワー／吐水切替ハンドルを左へまわし、ハンドシャワーで温度を確認します。
 確認後、表示ボタンを「止」にあわせ止水します。

2

ノズルからの噴霧が顔にかからない位置までアームを引き出します。全身シャワーハンドルを左へゆっくり回すと、ノズルよりお湯が噴霧されます。

3

アームをお好みの位置に合わせます。
 ノズルの角度を調節します。50°



※身長145～185cmの人をめやすとしています。
 ※いすの高さは、30cm程度のものをお勧めします。

4

全身シャワーハンドルの凸部を表示の「止」マークにあわせ、止水します。

ワンポイント

止水後、シャワードバス内の残水排水のため、しばらくの間ノズルよりお湯が排出されます。

ワンポイント

全身シャワーでは、ハンドシャワーや吐水にくらべ温度が低く感じられます。

5

ご使用後は壁面へアームを立てかけ収納します。

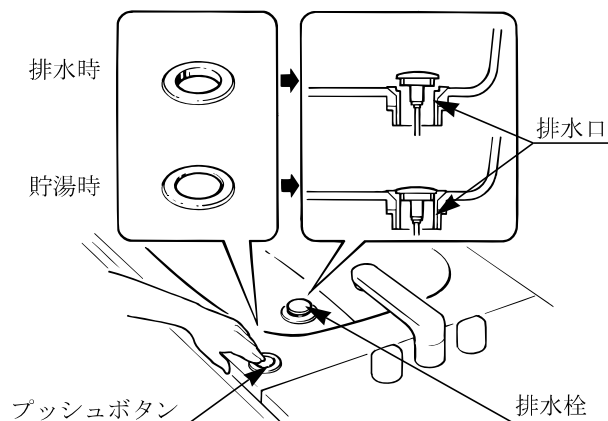
排水栓について

内蔵型プッシュワンウェイ排水栓の場合

プッシュボタンを押して、排水栓の開閉を行います。

浴槽へお湯をためる時

プッシュボタンが上がった状態にします。
プッシュボタンが下がっている場合は、
プッシュボタンを押すと、上がった状態に
なります。



排水する時

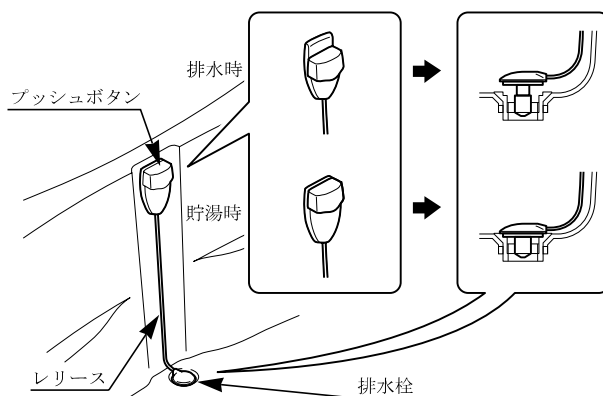
プッシュボタンが下がった状態にします。プッシュボタンが上がっている場合は、プッシュボタン
を押すと、下がった状態になります。

外付型プッシュワンウェイ排水栓の場合

プッシュボタンを押して、排水栓の開閉を行います。

浴槽へお湯をためる時

プッシュボタンが上がった状態にします。
プッシュボタンが下がっている場合は、
プッシュボタンを押すと、上がった状態に
なります。



排水する時

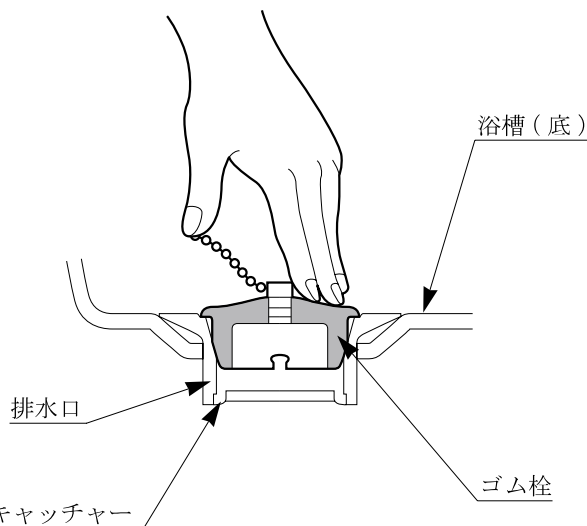
プッシュボタンが下がった状態にします。プッシュボタンが上がっている場合は、プッシュボタン
を押すと、下がった状態になります。

ゴム栓の場合

排水栓は手でしっかりと排水口に押し込みます。
 ※ゴム栓の閉まりが悪く、お湯が漏れて減っている場合は、P.46の排水口のお手入れを参照して、ヘアキャッチャーをパチンと音がするまではめ直してください。

⚠ 注意

排水栓を抜く場合は、チェーンを持たずにゴム栓に付いているリングを持って抜いてください。
 ※**破損の原因**となります。



オプション機能

風呂フタについて

ワンポイント

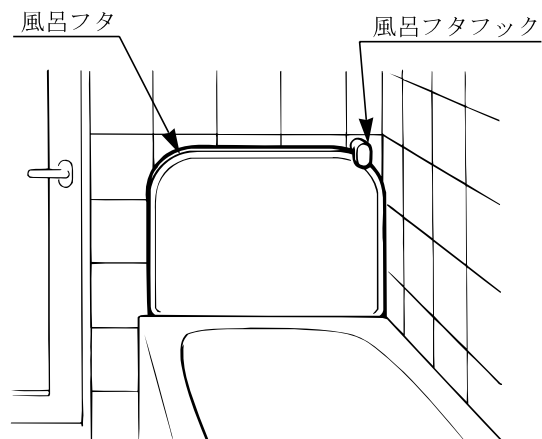
風呂フタはカビが発生しやすい箇所です。ときどき、うすめた浴室用合成洗剤をスポンジ等に付けて洗い、その後水で流して陰干などでよく乾燥させるとカビが発生しにくくなります。

組みフタの場合

オプションの組みフタフックは、浴槽背もたれ側の壁に付いています。
 入浴するときは風呂フタをフックにかけてください。

⚠ 注意

風呂フタフックにもたれたり、無理な力をかけないでください。
 ※**破損の原因**となります。

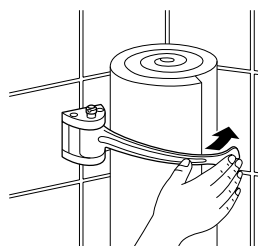


巻きフタの場合

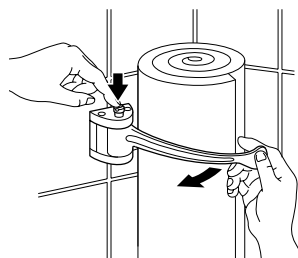
オプションの巻きフタフックは、浴槽背もたれ側の壁に付いています。入浴の時は巻きフタをフックで押さえてください。

※事故防止のためフックを使用しない時は壁に寄せてください。

押さえるとき



外すとき



⚠ 注意

風呂フタフックにもたれたり、無理な力をかけないでください。

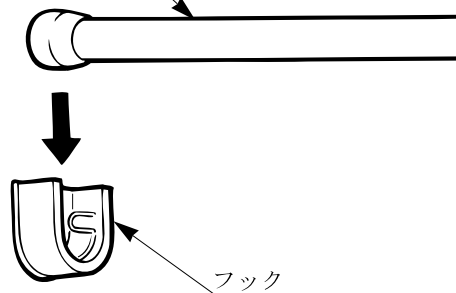
※**破損の原因**となります。

ランドリーパイプについて

浴室で洗濯物を乾燥させるときに使用します。

浴槽壁の両側にあるフックに確実にはめてご使用ください。

ランドリーパイプ



⚠ 注意

ランドリーパイプにぶら下がったり、強く引っ張らないでください。

※**ケガの恐れ**があります。

※洗濯物の安全荷重の目安は10キログラムです。



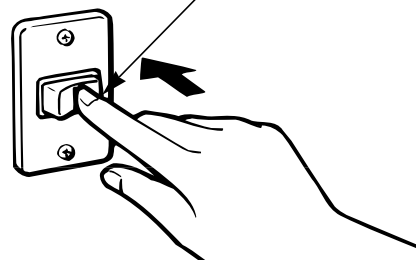
換気扇について

浴室外にある電源スイッチを押して換気扇を操作します。

※換気扇を運転する場合は、窓やドアを閉めてください。

P.14の換気等に注意を参照して、ご使用ください。

電源スイッチ



👉 ワンポイント

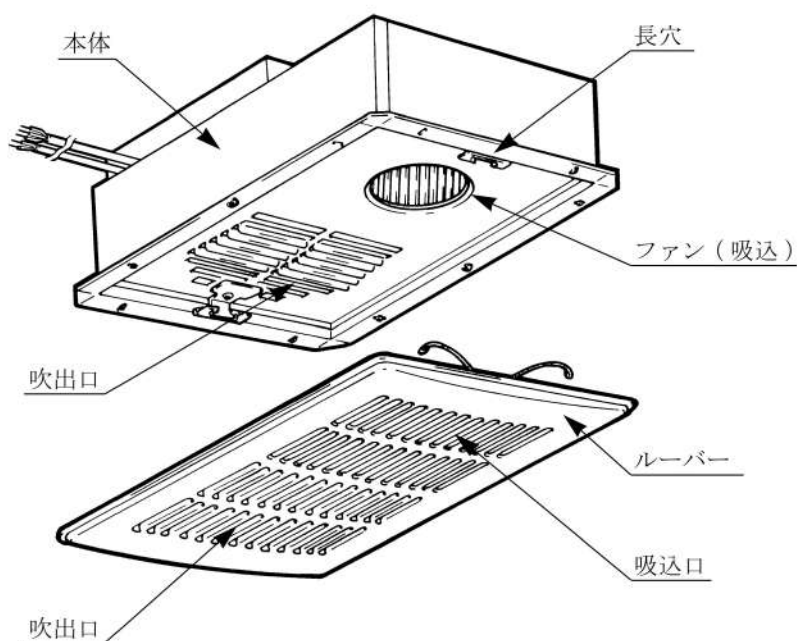
浴室の耐久性を増し、換気扇を長くご使用いただくために、入浴後3時間程度換気扇を運転したり、窓を開ける等して湿気を十分換気することをお勧めします。

浴室暖房機について

詳しくは浴室暖房機の取扱説明書をご覧ください。

※入浴前30分から60分程度風量を「強」で運転しておくで浴室全体が暖かくなります。

各部の名称とはたらき

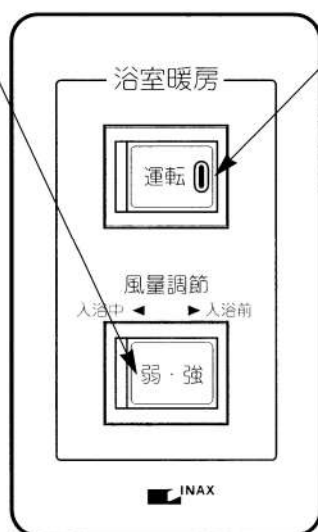


風量調節スイッチ

入浴前に右側を押します。
入浴中は左側を押します。

運転スイッチ

運転するとき右側を押します。
停止するとき左側を押します。



⚠ 注意

運転後は必ず運転を停止してください。

※運転スイッチの左側を押します。

換気乾燥暖房システムについて

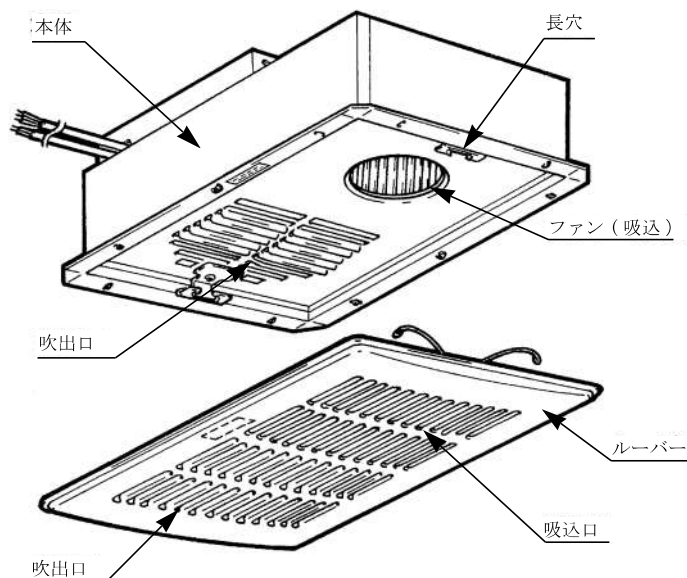
詳しくは換気乾燥暖房システムの取扱説明書をご覧ください。

換気乾燥暖房システムは、別途設置した換気扇を連動させることにより、浴室を換気する以外に、浴室の洗濯物を乾燥させたり、入浴前暖房、入浴中暖房を行うことができます。

詳しくは換気乾燥暖房システムの取扱説明書をご覧ください。また、当社以外の換気乾燥機が取り付けられている場合は、その取扱説明書をよくお読みになり、ご使用ください。

※入浴前30分から60分程度暖房運転しておくことで浴室全体が暖かくなります。

各部の名称とはたらき

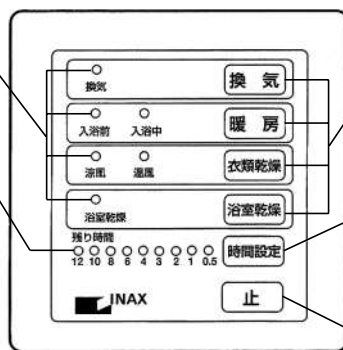


表示ランプ

各運転モードに応じて点灯します。

残り時間ランプ

設定された時間ランプが点灯し、運転開始とともに残り時間が点灯します。



運転ボタン

各運転モードの運転を開始します。

時間設定ボタン

運転時間を設定します。

止ボタン

各運転モードの運転を停止します。

※運転を停止した後、表示ランプが点滅し、ヒーター冷却のため循環ファンが2～3分運転します。

⚠ 注意

表示ランプと残り時間ランプが各1個同時に点滅するとき、または残り時間ランプが2個同時に点滅するときは、ただちに当社指定の取扱店へ修理を依頼してください。

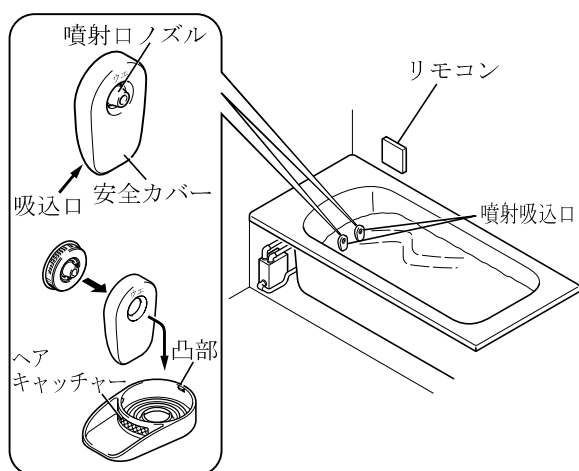
※装置内に異常が起これば、事故防止のため、安全装置が働いて自動停止している状態です。



ポンプ内蔵型アクアジェットについて

詳しくはアクアジェットの取扱説明書をご覧ください。

各部の名称とはたらき



リモコン



●の部分を押しすることで、運転を開始します。
再度押しと停止します。

●の部分を押しすることで噴流強さが切り替わります。

警告

- ・安全カバーが外れたり破損したままで使用しないでください。
 - ・使用するときは、吸込口や噴射口をふさがないでください。
 - ・浴槽内にもぐらないでください。
 - ・子供だけで入浴中の場合は、運転させないでください。
- ※髪や身体の一部が吸い込まれて、**おぼれたリケガをする恐れ**があります。

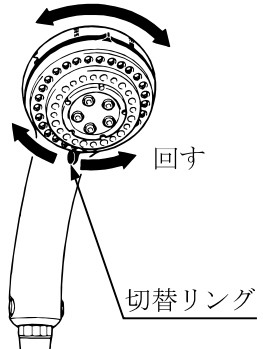
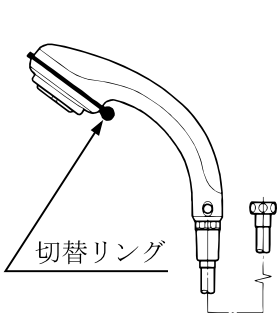


マッサージシャワーについて

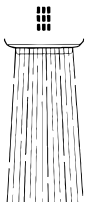
詳しくは水栓の取扱説明書をご覧ください。

各部の名称とはたらき

切替リングを回転させることにより、スプレー吐水、マイルド吐水、マッサージ吐水、泡沫吐水の4種類のシャワーを楽しむことができます。




スプレー吐水




- 細めの勢いのあるシャワー吐水。適度なマッサージ効果が得られます。

マッサージ吐水



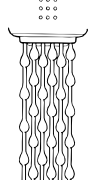
- シャワーが断続的に吐水。マッサージと同様の効果があります。

マイルド吐水



- 身体にやさしく、マイルドな感触が心地よいシャワー吐水。


泡沫吐水



- 気泡を含んだソフトで肌触りのよい泡沫状のシャワー吐水。

⚠ 注意

水栓やシャワーは、必ず湯温を確かめてお使いください。
※ 高温の湯が出て、ヤケドをする恐れがあります。



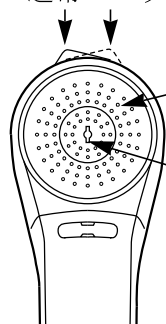
スイッチ付マッサージシャワーについて

詳しくは水栓の取扱説明書をご覧ください。

各部の名称とはたらき

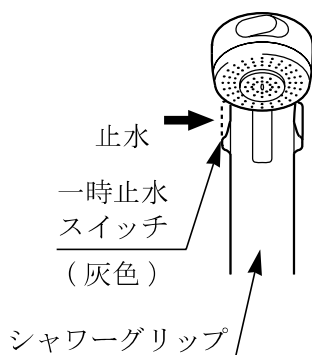
シャワーヘッド先端の切替スイッチで切替ができます。

切替スイッチ — 通常 マッサージ



通常：散水板外側から吐水

マッサージ：散水板内側から吐水

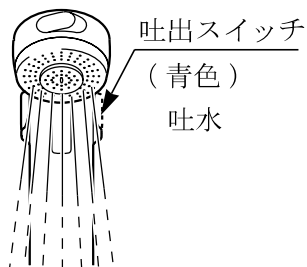


止水

一時止水
スイッチ
(灰色)

シャワーグリップ

シャワーの吐出を一時的に止めたいときはシャワーグリップの一時止水スイッチ(灰色)を押します。



吐出スイッチ

(青色)

吐水

吐出を再開したいときは吐出スイッチ(青色)を押します。

⚠ 注意

水栓やシャワーは、必ず湯温を確かめてお使いください。
※高温の湯が出てヤケドをする恐れがあります。



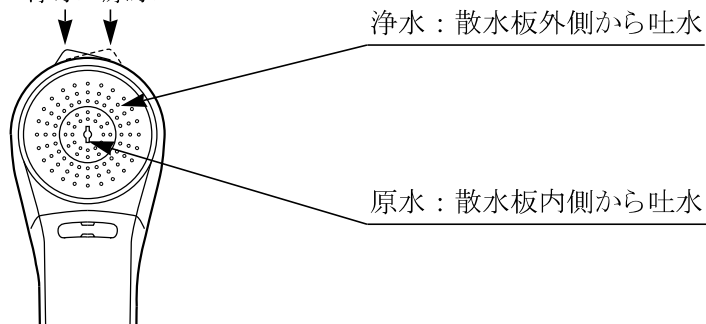
スイッチ付CC(塩素除去)シャワーについて

詳しくは水栓の取扱説明書をご覧ください。

各部の名称とはたらき

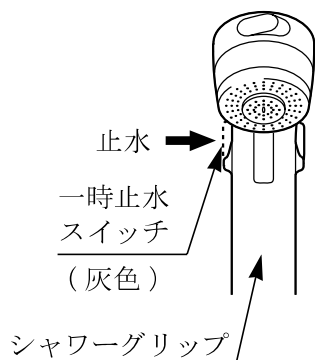
シャワーヘッド先端の切替スイッチで浄水-原水の切替えができます。

切替スイッチ — 浄水 原水

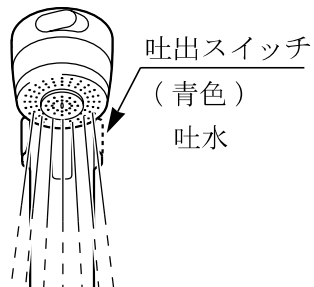


浄水：散水板外側から吐水

原水：散水板内側から吐水



シャワーの吐出を一時的に止めたいときはシャワーグリップの一時止水スイッチ(灰色)を押します。



吐出を再開したいときは吐出スイッチ(青色)を押します。

⚠ 注意

水栓やシャワーは、必ず湯温を確かめてお使いください。
※高温の湯が出てヤケドをする恐れがあります。



お掃除シャワーについて

詳しくはお掃除シャワーの取扱説明書をご覧ください。

各部の名称とはたらき

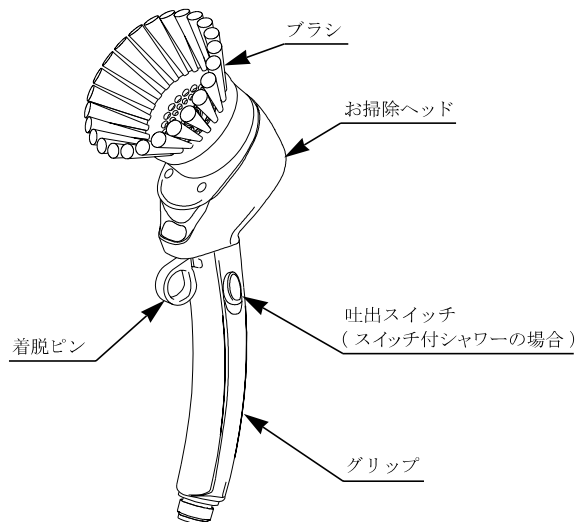
シャワーヘッドとお掃除ヘッドを交換するだけで、簡単にお掃除シャワーとしてご使用いただけます。

シャワーの水圧によってブラシが回転するため、水で洗い流しながらお掃除ができます。

※水圧が0.1MPa以下の場合、回転力が不足してブラシが回らないことがあります。

※クレンザー・磨き粉を使用しないでください。
※光沢のある樹脂製品に強く押し付けて使用するとキズがついたり、光沢を失う場合があります。

※お掃除シャワーが使用できるタイプ以外は、シャワーヘッド以外の部分の交換が必要です。
(マッサージシャワー等の機能との兼用はできません。)



曇り止め機能付ミラーの使い方

照明と連動して曇り止めヒーターが作動し、鏡の曇りを除去します。浴室外にある電源スイッチを押して操作します。

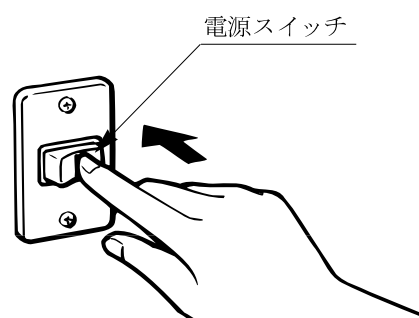
※作動中は鏡の表面温度が上昇します。

特に夏場等外気温が高い場合はご注意ください。

※消忘れに注意してください。

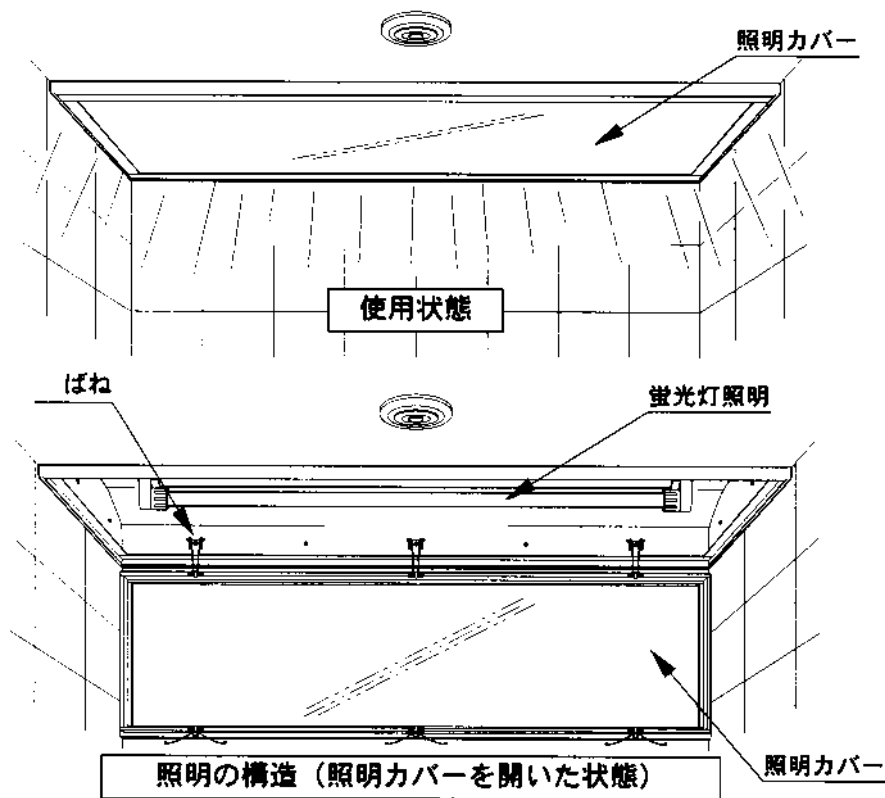
ワンポイント

除曇に必要な時間は、時間、季節、環境により異なりますが、約15分程度で表面の曇りがとれ、使用可能になります。



天井埋込型蛍光灯照明について

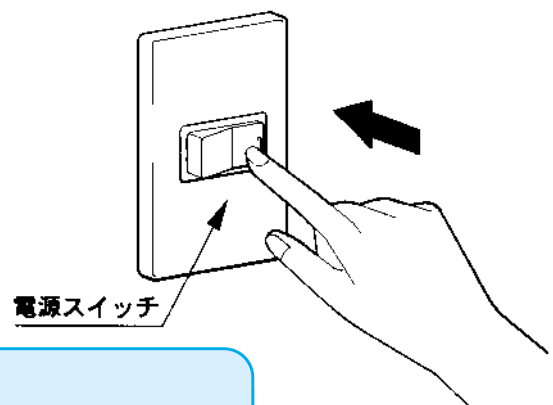
各部の名称とはたらき



●点灯したい時

浴室外にある電源スイッチを押し、照明を点灯させます。

※照明カバーの外し方と適合ランプはP.63を参照ください。



⚠ 注意

照明カバーは確実に取り付けた状態でご使用ください。
※落ちてケガをする恐れがあります。



照明カバーに固いものをぶついたり、たたくなど衝撃を加えないでください。
※破損し、ケガをする恐れがあります。



お手入れ方法

入浴後のお手入れ

- 浴槽と壁のすき間にシャワーで熱めのお湯をかけます。
- ※すき間に入ったお湯は浴槽下から排水されますので心配ありません。
- ※すき間が汚れている場合は毛先の長いやわらかいブラシ等で掃除してください。
- ※シャンプー等の泡が壁パネル等に残るとカビが発生しやすくなるので、シャワーで洗い流してください。



壁・天井のお手入れ

- 洗剤や洗剤に溶け込む人体の油脂類等が壁に付着しますと、カビの発生の原因となります。最後の入浴がすみましたら、シャワーで壁に散水し、ヨゴレを落としてください。また1週間に1度程度、うすめた浴室用合成洗剤をスポンジ等柔らかいものに付けて洗い、よくシャワーで洗い流し、換気を充分とってください。
- また数ヶ月に1度程度、天井も壁と同様に水を含ませた柔らかい布でヨゴレをよくふきとってください。
- ※汚れたまま放置しますとヨゴレが取れなくなる場合があります。

日頃のお手入れ

共通

- ・ クレンザー・磨き粉・ラッカー・シンナー・アルコールまたは、アンモニア、苛性ソーダ、塩酸等の薬品は使用しないでください。カビ取り剤を使用する場合は、必ずその取扱説明書を読んで、正しくお使いください。
- ※キズ、変色等の原因になります。
- ・ カビ取り剤等アルカリ性の薬品を使用する場合は、必ずその取扱説明書を読んで正しくお使いください。また、使用後はすみやかに水でよく洗い流してください。
- ※長時間放置すると、イーゼードライフフロアの**水はけ性能低下の原因**となります。
- また、サンドペーパーやタワシの使用も、光沢を失わせキズをつけるのでおやめください。



浴槽や風呂フタ・床のお手入れ

- 入浴後の湯を放置すると、浴槽の内面に緑青や白いヨゴレ（金属石鹸）が付いて落ちにくくなります。市販のクリームクレンザーを使用して磨けば落ちますがクレンザーの多用は浴槽表面を傷つけ、光沢を失います。浴槽や風呂フタを長くきれいに使うため入浴後はできるだけすみやかに排水、掃除をしてください。
- 掃除：うすめた浴室用合成洗剤をスポンジか柔らかい布に付けて洗い、その後水でよく洗い流してください。風呂フタはよく乾燥させてください。
- ※アイデアトーン浴槽には、クレンザーのご使用はお控えください。



ワンポイント

入浴後はすみやかに排水、掃除をされることをお勧めします。また浴槽の底にたまったゴミや鉄粉はよく洗い流してください。放置すると取れなくなる場合があります。

ドアのお手入れ

浴室用合成洗剤を柔らかい布に付けて、ふき洗いしてください。
 ドアやドアの下、ドアの廻りのパッキン等、ヨゴレがひどい場合は、歯ブラシ等にうすめた浴室用合成洗剤を付けて洗ってください。
 洗剤で洗った後は、洗剤が残らないように、湿らせた布でよくふき取ってください。
 ドアを洗う場合に、ドアに直接水をかけないようにしてください。ドア外へ水が飛散する場合があります。



鏡・カウンター・収納部・点検口・窓枠のお手入れ

浴室用合成洗剤をうすめてスポンジ等柔らかいものに含ませてふいてください。
 ふいた後は湿らせた布できれいに洗剤をふきとってください。
 ※硬いものでたたいたり、ぶついたりしないでください。キズがつきます。
 ※カウンター周りの突起や角に注意してください。

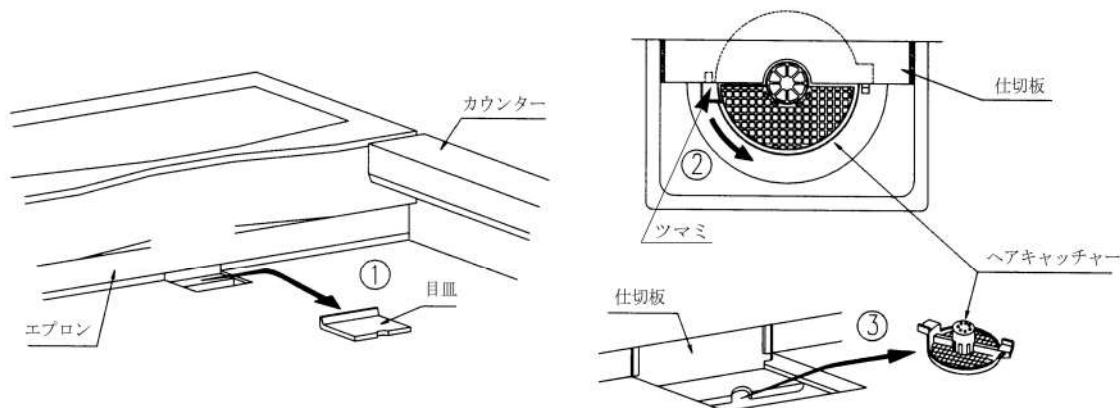
⚠ 注意

浴槽とエプロン・カウンターのすき間に指をはさまないように注意してください。
 ※ケガをする恐れがあります。



ヘアキャッチャーのお手入れ

1. ヘアキャッチャーの取外方

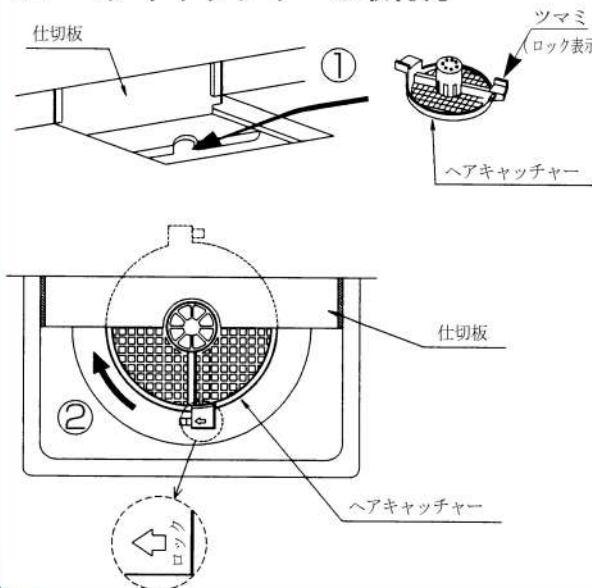


- ① 目皿を取り外します。
- ② ヘアキャッチャーのつまみ部を持って反時計回りに回転させます。
- ③ ヘアキャッチャーを取り外します。

2. ヘアキャッチャーのお手入れ

ヘアキャッチャーや排水トラップ周辺のゴミを取り除いてください。

3. ヘアキャッチャーの取付方



- ①お手入れが終わったら、「ロック」と表示のあるツマミ部分を手前側にとって（左下図）、ヘアキャッチャーを排水口にはめ込みます。
- ②「ロック」と表示のある方向（時計回り）にヘアキャッチャーを回して仕切板に固定します。
- ③最後に目皿を取り付けて完了です。

⚠ 注意

ヘアキャッチャーは必ず仕切板にロックしてください。



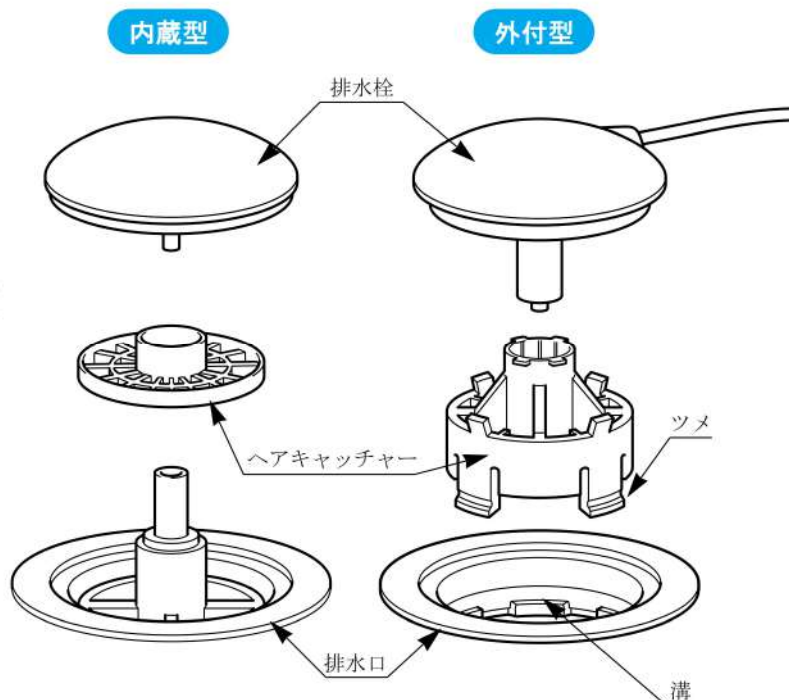
週1回程度のお手入れ

浴槽排水口のお手入れ

浴槽排水口のお手入れ（内蔵型・外付型プッシュワンウェイの場合）

排水口のゴミ等は、週に1度は取り除いてください。

- ①排水栓を取り外します。
- ②排水口に付いているヘアキャッチャーを取り外します。
- ③ヘアキャッチャーについているゴミを取り除いてください。
※取り除いたゴミ等は、直接流さないでください。
排水管の詰まりの原因となります。
- ④ヘアキャッチャーを排水口に付けます。
※外付型の場合は、排水口内の溝にツメがはまるように向きを合わせてパチンというまではめ込んでください。
- ⑤排水栓を排水口に付けます。
※パチンというまではめ込んでください。
- ⑥プッシュボタンを押して排水栓の開閉を確認してください。



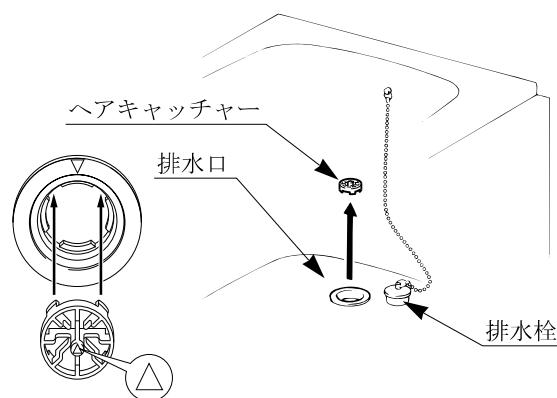
浴槽排水口のお手入れ（ゴム栓の場合）

浴槽排水口内のゴミを取り除いてください。

※排水口内のゴミ等は週に1度は取り除いてください。

取り除いたゴミ等は直接流さないでください。排水管の詰まりの原因となります。

※ヘアキャッチャーを排水口に取り付ける時は、ヘアキャッチャーの△マークを排水口の▽マークに合わせてパチンと音がするまできちんと押し込んでください。きちんと取り付けないと浴槽の湯張りが十分にできなくなります。



水栓金具・タオル掛・スライドバーのお手入れ

水栓金具、タオル掛、スライドバーは週に1回程度、乾いた柔らかい布でふいてください。

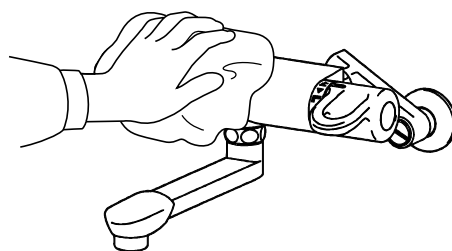
※硬いものでたたいたり、ぶついたりしないでください。

キズがついたり、メッキがはがれたりします。

※アルカリ性洗剤や酸性物が付かないようにしてください。

メッキを傷めます。

※水栓金具については各取扱説明書を参照ください。



タイル目地のお手入れ

タイルの目地材は、ヨゴレの付着しにくいスーパークリーン目地を採用していますが、少なくとも週1回は布またはスポンジにうすめた浴室用合成洗剤をつけて、目地部のヨゴレをふきとってください。また、目地に著しくカビが発生しているときは、次亜塩素酸系の漂白剤で漂白します。次亜塩素酸系の漂白剤が入手できない場合は、市販のカビ取り剤や洗濯用、またはキッチン用漂白剤をお使いください。

※床にカビ取り剤等が付着すると変色する恐れがありますので、シート等で床を保護してください。

※薬剤を使用する場合は、必ず取扱説明書を読んで正しくお使いください。

握りバーのお手入れ

ヨゴレは、乾いた柔らかい布でふきとってください。ヨゴレがひどいときは、うすめた浴室用合成洗剤をしみ込ませた布でふき、そのあと必ず水ぶきしてください。

浴槽への自動湯張り、追いだき機能の給湯口のお手入れ

自動湯張り、追いだき機能の給湯口は給湯器の機能ですので、別途、各機器の取扱説明書を参照ください。

念入りなお手入れ

壁パネル・天井・照明カバーのお手入れ

浴室用合成洗剤をうすめてスポンジ等柔らかいものに含ませてふいてください。ふいた後は湿らせた布できれいに洗剤をふきとってください。

※硬いものでたたいたり、ぶついたりしないでください。キズがつきます。

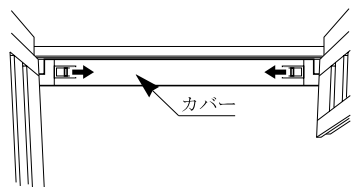
ワンポイント 入浴後に壁パネル等に付着した泡等をシャワーで洗い流して、よく乾燥させるとカビが発生しにくくなります。

ドア下枠（敷居部）のお手入れ

開き戸・親子開き戸の場合

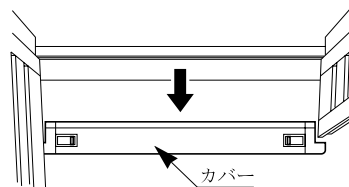
1

ドアを開いた状態で（親子式の場合は子扉も開きます）、カバー両端のロック部を内方向にずらします。



2

カバー両端に指を掛けて上に持ち上げ、溝のゴミを取り除いてください。



3

お手入後は、取外しと逆の手順で取り付けます。

⚠ 注意

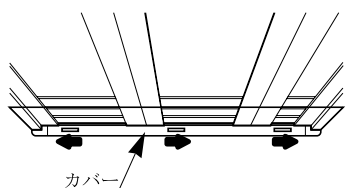
カバーは確実に取り付けてください。浮き上がっていると、ケガをしたり、脱衣室側に漏水する場合があります。



折り戸・親子折り戸の場合

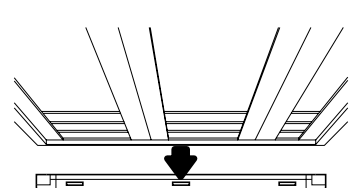
1

ドアを閉じた状態で、カバー両端のロック部（親子式の場合は中央にもあります）を矢印方向にずらします。



2

カバー両端に指を掛けて上に持ち上げ、溝のゴミを取り除いてください。



3

お手入後は、取外しと逆の手順で取り付けます。

⚠ 注意

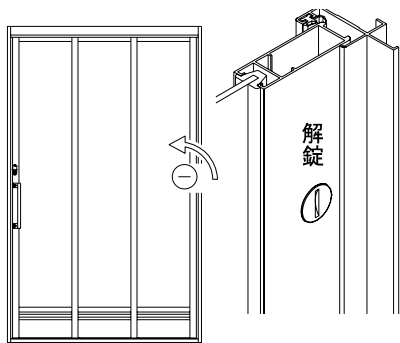
カバーは確実に取り付けてください。浮き上がっていると、ケガをしたり、脱衣室側に漏水する場合があります。



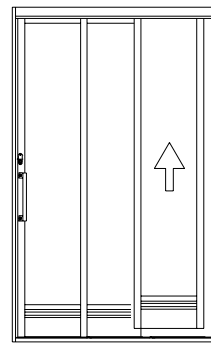
3枚引き戸の排水溝のお手入れ

下カバーの外し方

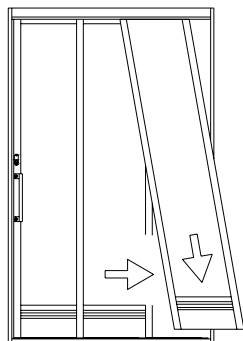
- 1 固定側障子のロックをマイナスドライバー等で解錠します。



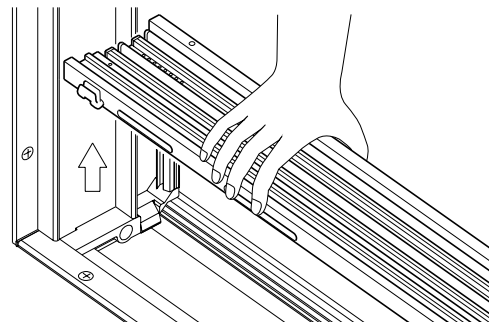
- 2 障子を持ち上げます。



- 3 下部を手前に引きながら下すと障子が外れます。この手順で全て外してください。



- 4 下レールをつまみ持ち上げて外します。

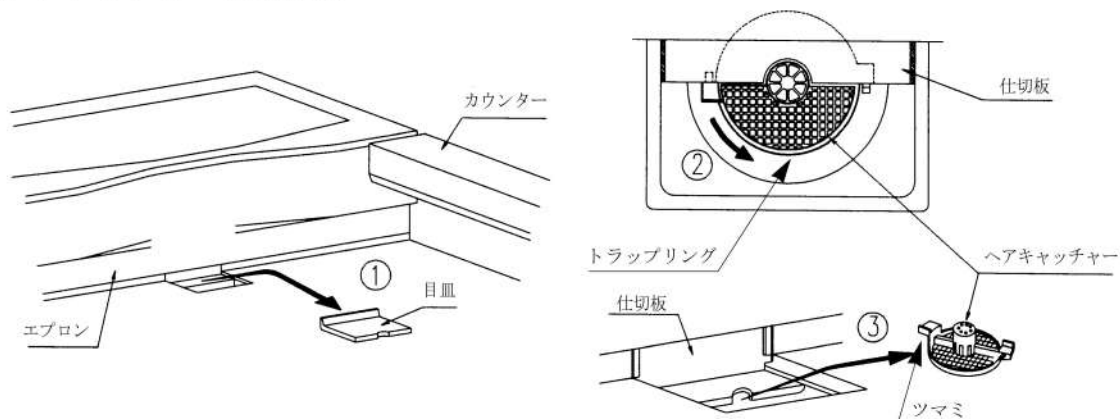


- 5 レールやドア枠のゴミを取り除いてください。

- 6 お手入れの後は、取外しと逆の手順で取り付けます。
※下レールが「カチッ」と音がするまで確実に取り付けてください。
※取り除いたゴミ等は、直接流さないでください。
排水管詰まりの原因になります。

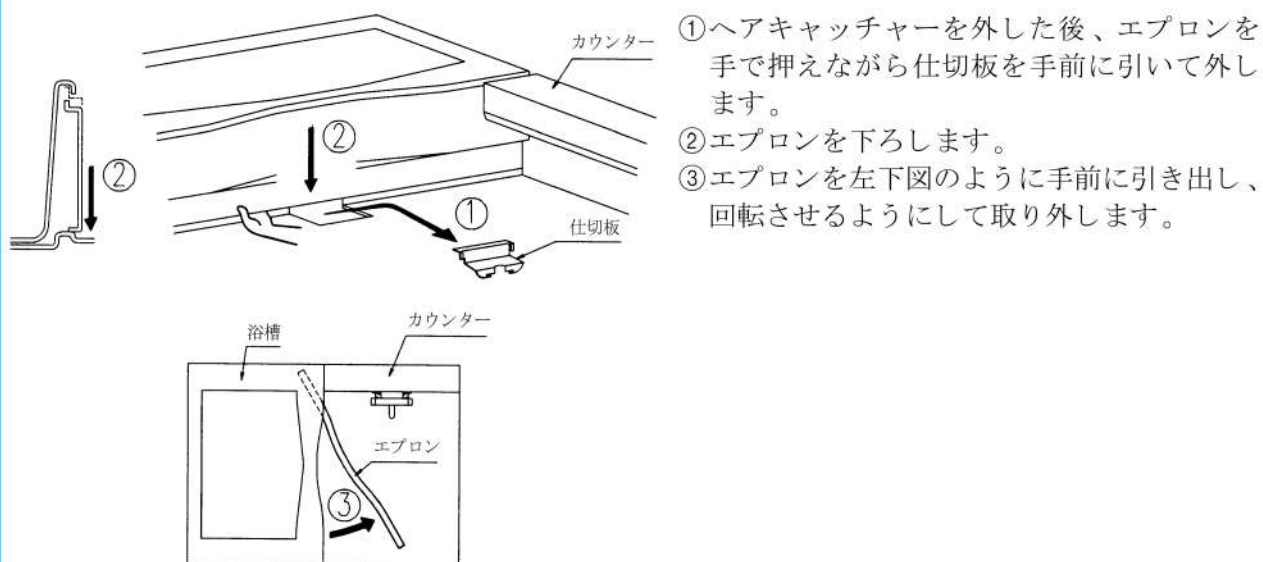
浴槽下と床排水トラップのお手入れ

1. ヘアキャッチャーの取外方



- ①目皿を取り外します。
- ②ヘアキャッチャーのツマミ部を持って反時計回りに回転させます。
- ③ヘアキャッチャーを取り外します。

2. エプロンの取外方

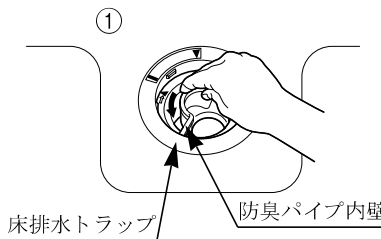
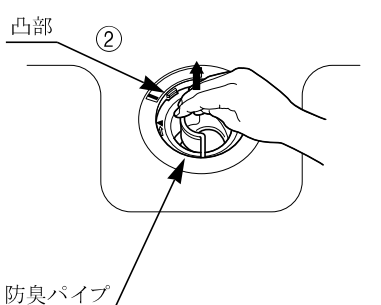
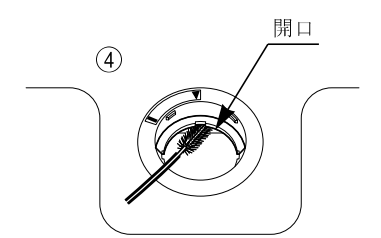
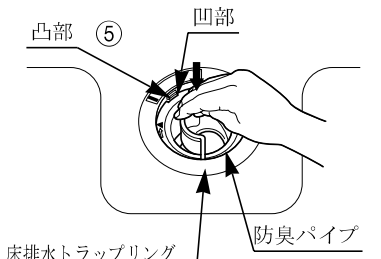
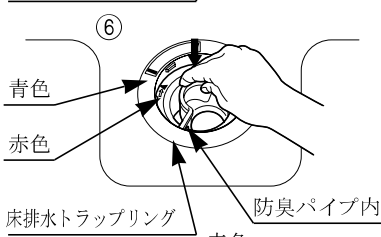
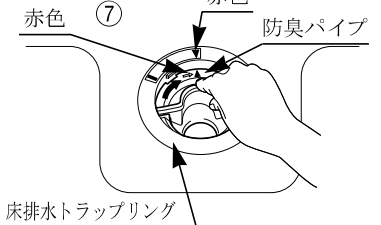


- ①ヘアキャッチャーを外した後、エプロンを手で押えながら仕切板を手前に引いて外します。
- ②エプロンを下ろします。
- ③エプロンを左下図のように手前に引き出し、回転させるようにして取り外します。

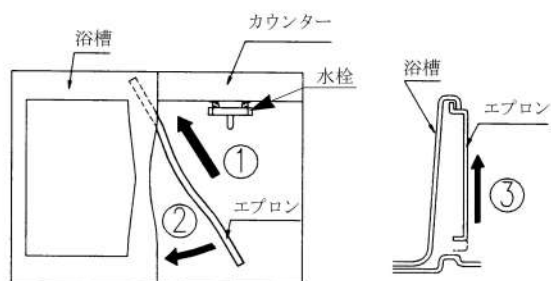
3. 浴槽下のお手入れ

- ①外したヘアキャッチャーを元の床排水トラップリングに収めます。
- ②浴槽下のゴミ等を流すようにシャワーで散水した後、市販の柄付ブラシ等で浴槽下全体を清掃します。
- ③再度浴槽下にシャワーで散水し、ゴミやヨゴレを洗い流します。
- ④ヘアキャッチャーに付着したゴミを取り除きます。
- ⑤ヘアキャッチャーを床排水トラップリングから取り外します。

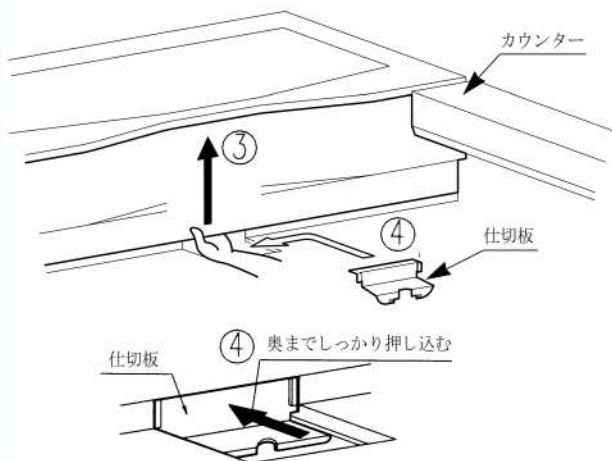
4. 床排水トラップのお手入れ

- ① 浴槽下のお手入れ後、床排水トラップの防臭パイプ内壁を持ち、反時計回りに止まるまで回します。
- 
- ② 防臭パイプを上方に持ち上げ、その上の凸部に引っ掛からないようにして引き抜きます。
- 
- ③ 取り出した防臭パイプのヌメリ等をふき取ります。
※内面がふき取りにくい場合は、内壁を上方に引き抜いてお手入れしてください。引き抜いた場合は、内壁を防臭パイプ内面の溝に沿って奥まで確実に入れてください。
- ④ 次に床排水トラップ内部のヌメリやゴミを市販の柄付ブラシ等で取り除きます。
※床排水トラップ内部の浴槽側には、開口のある壁を立てております。壁の奥側のヌメリやゴミも開口から柄付ブラシ等を入れて取り除いてください。
- 
- ⑤ お手入れが終わったら、防臭パイプ上面の4方の凹部が床排水トラップリング内周面の4方凸部をかわしながら防臭パイプを落とし入れます。
- 
- ⑥ 防臭パイプの内壁を持ち、防臭パイプ上面の▲印（赤色）と床排水トラップリング上面の■印（青色）とを同じ位置にして防臭パイプをさらに下方に押し込みます。
- 
- ⑦ 床排水トラップリング上面の▼印（赤色）と防臭パイプ上面の▲印（赤色）が同じ位置になるまで時計回り（「←CLOSE」方向）に回します。
※防臭パイプは傾いた状態で取り付けないでください。
- 

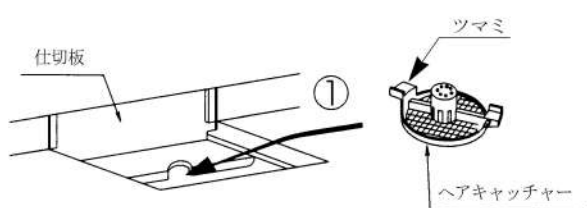
5. エプロンの取付方



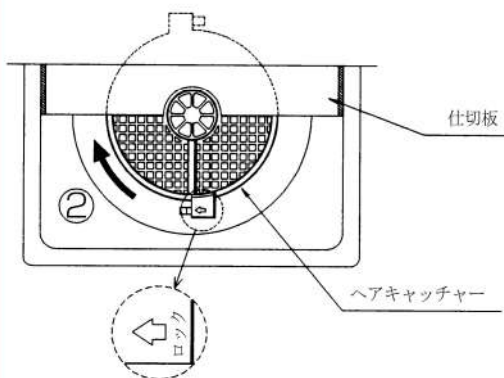
- ①お手入れが終わったら、エプロンを立てた状態で浴槽に対して斜めに差し込みます。
- ②左図のように水栓と反対側を回転させるようにしてエプロンと浴槽を正対させます。
- ③エプロンを持ち上げ、上端を浴槽のフランジ内に差し込みます。
- ④エプロンを持ち上げた状態で仕切板を排水溝にはめ込みます。
※この際、奥までしっかり押し込んでください。



6. ヘアキャッチャーの取付方



- ①エプロンを取り付けた後、「ロック」と表示のあるつまみ部分を手前側に持って（左下図）、ヘアキャッチャーを排水口にはめ込みます。
- ②「ロック」と表示のある方向（時計回り）にヘアキャッチャーをまわして仕切板に固定します。
- ③最後に目皿を取り付けて完了です。



⚠ 注意

ヘアキャッチャーは必ず仕切板にロックしてください。



換気扇・浴室暖房機・換気乾燥機のお手入れ

警告

火事・ケガについての警告

修理技術者以外の方は、絶対にルーバー以外は分解したり修理・改造は行わないでください。

※発火したり異常動作してケガをする恐れがあります。



感電・ケガについての警告

換気扇のお手入れは必ず電源を切ってから行ってください。

※感電やケガをする恐れがあります。



注意

故障・漏電に注意

暖房機や換気扇に水をかけないでください。

※故障や漏電する恐れがあります。



ヤケドに注意

暖房機の場合、運転停止後はすぐにヒーター等本体にふれないでください。

※ヤケドをする恐れがあります。



ケガに注意

高い所での作業になります。ホコリの落下と足場には十分にご注意ください。

浴槽やカウンター洗面器台の上にて作業をしないでください。

※ケガをする恐れがあります。



ルーバーやエアフィルターは確実に取り付けてください。

※落ちてケガをする恐れがあります。



ゴム手袋を使ってお手入れしてください。

※ケガをする恐れがあります。



クレンザー・磨き粉・ラッカー・シンナー・アルコールまたは塩酸等の薬品や漂白剤は使用しないでください。

※キズ、変色等の原因になります。

また、サンドペーパーやタワシの使用も、光沢を失わせキズをつけるのでおやめください。



長くお使いいただくために

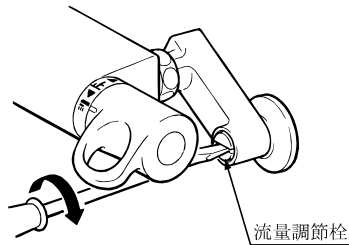
シャワーや吐水口からの水量が少なくなったと感じたら

ストレーナー等のゴミ詰まりは機能を低下させます。時々、次の要領で掃除してください。アクアジェットについては別紙の取扱説明書をご覧ください。

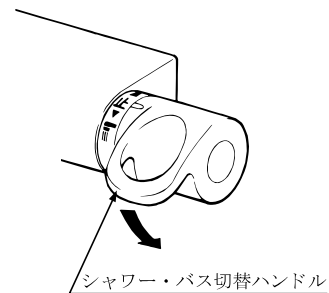
ストレーナーのお手入れ

詳しくは水栓の取扱説明書をご覧ください。

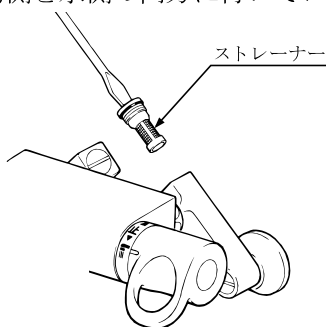
- 1 湯側（左）と水側（右）の流量調節栓を時計回りいっぱいねじ込みます。



- 2 シャワー・バス切替ハンドルを吐水口側（下）に回します。



- 3 大形のマイナスドライバーでストレーナーを取り外し、ストレーナーのゴミ等を水で洗い流します。ストレーナーは、湯側と水側の両方に付いています。



- 4 組付けは逆の手順で行い、流量調節栓は元の位置に戻します。

長くお使いいただくために

GH専用埋込サーモ水栓のストレーナーのお手入れ

詳しくは水栓の取扱説明書をご覧ください。

⚠ 注意

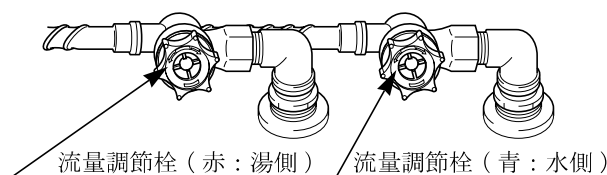
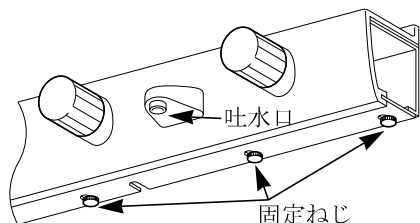
ストレーナーを掃除する際、配管、カウンター、取付金具、カバーに注意してください。
※ケガをする恐れがあります。



1

カウンター裏側の洗い場側のアンダーカバーを取り外します。

1. 固定ねじ3か所を外し、カバーを取り外します。
2. 流量調節栓があらわれます。

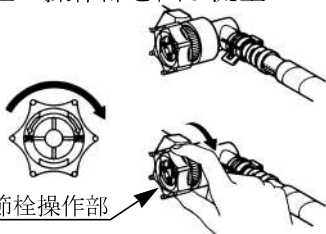


※流量調節栓の位置は仕様により異なります。

2

手で流量調節栓の操作部を回し流量調節栓を閉じます。(時計回りいっぱいに戻します。)

流量調節栓操作部

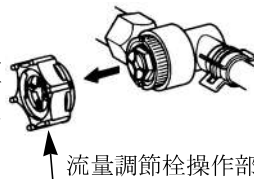


- ※流量調節栓は湯側(赤)と水側(青)の両方を閉じてください。
- ※流量調節栓の位置を覚えておいてください。

3

流量調節栓の操作部を外します。

- ※操作部は流量調節栓を完全に閉じた状態でないと取外し、取付できません。
- ※流量調節栓の耐圧性能は0.75MPaです。



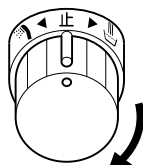
流量調節栓操作部

4

シャワー・バス切替ハンドルを吐水口側で全開にします。

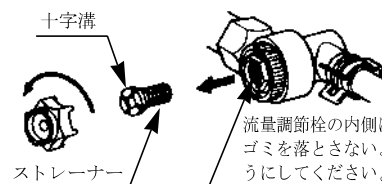
- ※水栓内部の圧力を抜くとともに、流量調節栓により止水していることを確認してください。

- ※確認後、ハンドルを止の位置に戻します。



5

ストレーナーを取り外し、ゴミ等を洗い流します。
 ※ストレーナーは湯側と水側の両方に付いています。
 湯水両方のストレーナーを掃除してください。



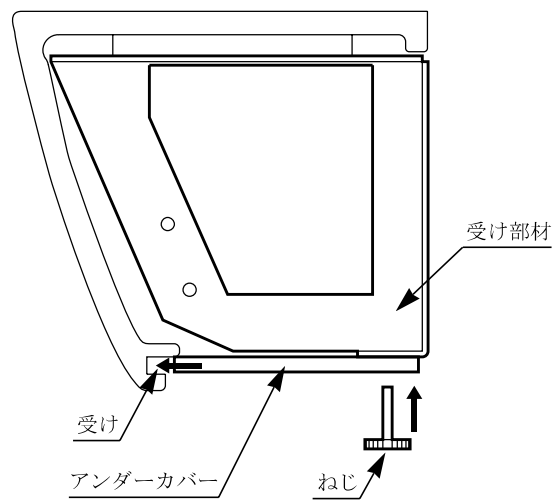
流量調節栓の内側にゴミを落とさないようにしてください。

6

取付けは逆の手順で行い、流量調節栓は元の位置（②で覚えておいた位置）まで開きます。

7

カウンター裏側の洗い場側のアンダーカバーを取り付けます。
前板の受けにさし込んだ後、固定ねじを3か所締め込みます。



UG専用埋込サーモ水栓のストレーナーのお手入れ

ストレーナー等のゴミ詰まりは機能を低下させます。ときどき次の要領で掃除してください。

逆止弁のストレーナー掃除

詳しくは水栓の取扱説明書をご覧ください。

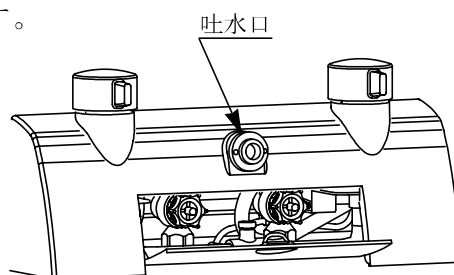
⚠ 注意

ストレーナーを掃除する際、配管、カウンター、取付金具に注意してください。
※ケガをする恐れがあります。



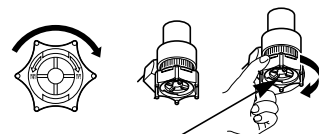
1

吐水口奥のフタを開けると流量調節栓があります。



2

手で流量調節栓の操作部を回し流量調節栓を閉じます。(時計回りいっぱいに戻します。)

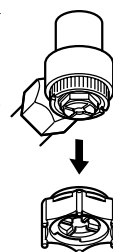


流量調節栓操作部

※流量調節栓は湯側(赤)と水側(青)の両方を閉じてください。
※流量調節栓の位置を覚えておいてください。

3

流量調節栓の操作部を外します。
※操作部は流量調節栓を完全に閉じた状態でないと取外し、取付けできません。
※流量調節栓の耐圧性能は0.75MPaです。



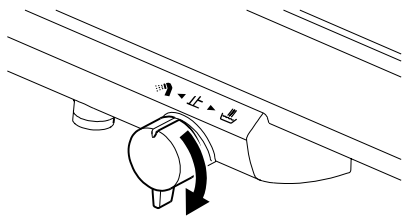
流量調節栓操作部

4

シャワー・バス切替ハンドルを吐水口側で全開にします。

※水栓内部の圧力を抜くとともに、流量調節栓により止水していることを確認してください。

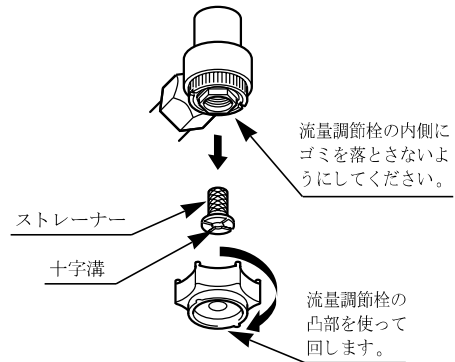
※確認後、ハンドルを「止」の位置に戻します。



5

ストレーナーを取り外し、ゴミ等を洗い流します。
※ストレーナーは湯側と水側の両方に付いています。

湯水両方のストレーナーのゴミ等を取り除き、水洗いしてください。

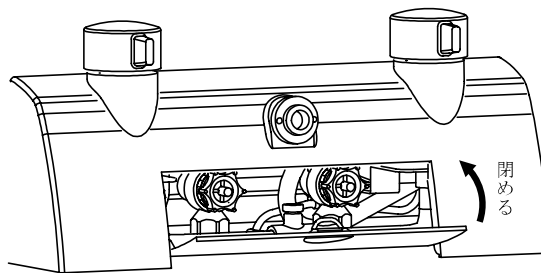


6

取付けは逆の手順で行い、流量調節栓は元の位置（②で覚えておいた位置）まで開きます。

7

フタを閉めます。



長くお使いいただくために

UH専用埋込サーモ水栓のストレーナーのお手入れ

詳しくは水栓の取扱説明書をご覧ください。

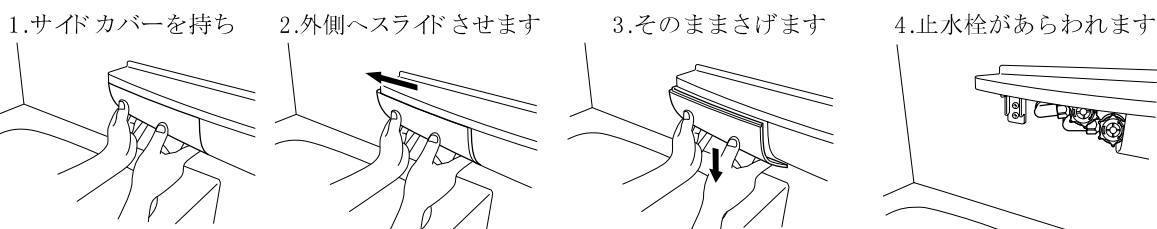
⚠ 注意

ストレーナーを掃除する際、配管、カウンター、取付金具に注意してください。
※ケガをする恐れがあります。



1

カウンター側面のサイドカバーを取り外します。



2

手で流量調節栓の操作部を回し流量調節栓を閉じます。(時計回りいっぱいに戻します。)

流量調節栓操作部

※流量調節栓は湯側(赤)と水側(青)の両方を閉じてください。
 ※流量調節栓の位置を覚えておいてください。

3

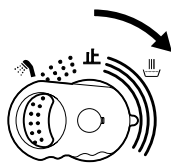
流量調節栓の操作部を外します。
 ※操作部は流量調節栓を完全に閉じた状態でないと取外し、取付できません。
 ※流量調節栓の耐圧性能は0.75MPaです。

流量調節栓操作部

4

シャワー・バス切替ハンドルを吐水口側で全開にします。

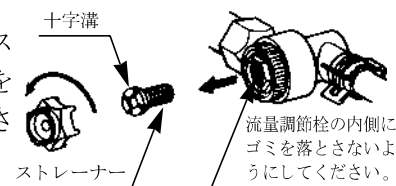
※水栓内部の圧力を抜くとともに、流量調節栓により止水していることを確認してください。



5

ストレーナーを取り外し、ゴミ等を洗い流します。
 ※ストレーナーは湯側と水側の両方に付いています。

湯水両方のストレーナーを掃除してください。



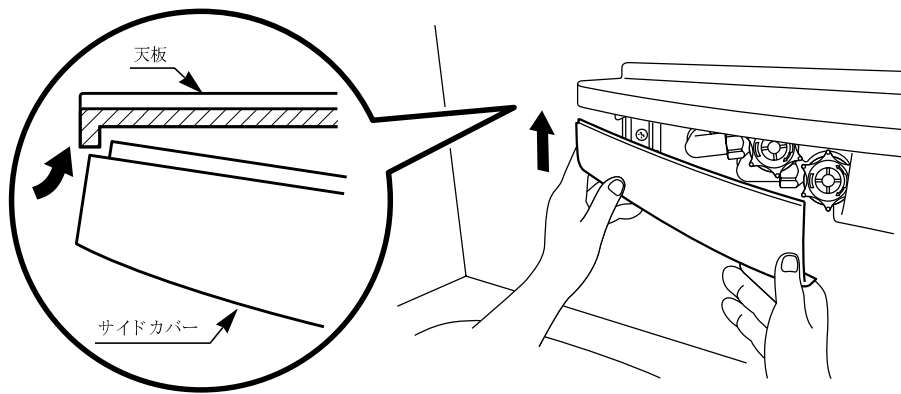
6

組付けは逆の手順で行い、流量調節栓は元の位置まで開きます。

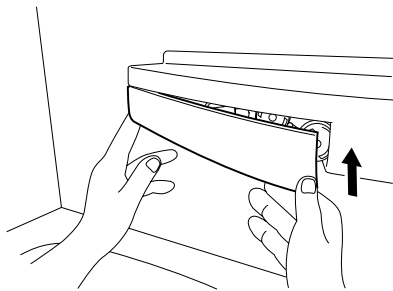
7

カウンター側面のサイドカバーを取り付けます。

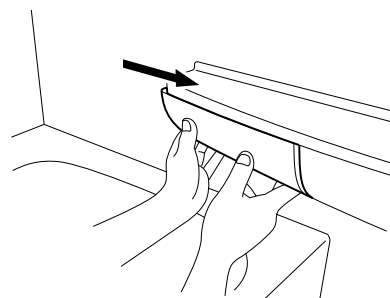
1. 端部を天板の内側に当てて入れます。



2. 水栓側を入れます。



3. サイドカバーをずらします。

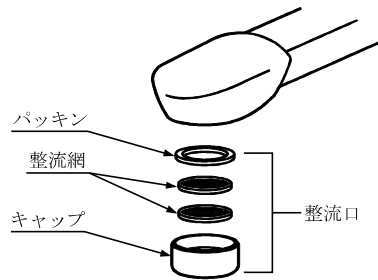


長くお使いいただくために

整流口のお手入れ

詳しくは水栓の取扱説明書をご覧ください。

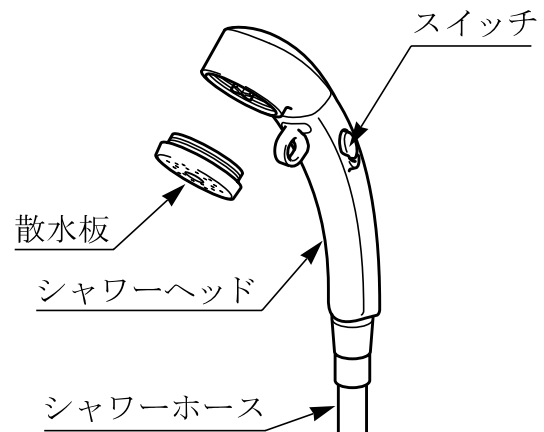
手でキャップを回して整流口を取り外し、整流網を水で掃除してください。



シャワー散水板のお手入れ

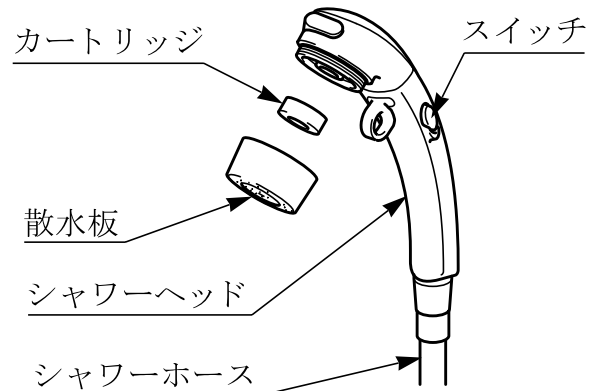
詳しくは水栓の取扱説明書をご覧ください。

手で散水板を回して取り外し、水で掃除します。



※イラストはスプレーシャワー（スイッチ付（オプション））です。

※スイッチ付シャワーの場合、シャワーヘッドとシャワーホースは外さないでください。



※イラストはスイッチ付CC（塩素除去）シャワー（オプション）です。

照明用電球・蛍光灯の交換

電源スイッチを入れても照明がつかない場合は蛍光灯や電球が切れていることが考えられます。
電源スイッチを切って、次の要領で交換してください。
交換しても照明がつかない場合は、お求めの販売店へご連絡ください。

警告

感電に注意

照明スイッチ(配電盤スイッチ)は必ず切った上で作業してください。
※感電やショートする恐れがあります。



ぬれた手で交換作業をしないでください。
※感電やケガをする恐れがあります。



注意

お取扱注意

蛍光灯や電球および照明カバーの扱いには十分に注意してください。
※ぶついたり衝撃を加えると**破損の原因**になります。
※ソケットの締込みは必ず行ってください。締込みが不十分だと**感電、ケガ、故障、動作不良の原因**になります。



浴室内リモコンのスイッチを大きな力で押ししたり、シールをはがしたりしないでください。
※火災や感電、ショート、故障の原因になります。



蛍光灯器具の分解、改造は絶対に行わないでください。
※感電やショート、故障の原因になります。



交換時の注意

蛍光灯や電球はセットされているワット数で同形式のものをご使用ください。
※故障の原因となります。



蛍光灯の交換の際、ゴムパッキンとキャップは忘れず、もとの位置に取り付けてください。
※感電、ケガ、故障、動作不良の原因となります。



電球が切れてもすぐに交換しないでください。
※電球が熱くなっており、ヤケドをする恐れがあります。



器具に直接水をかけないでください。
※感電、ショート、故障の原因になります。

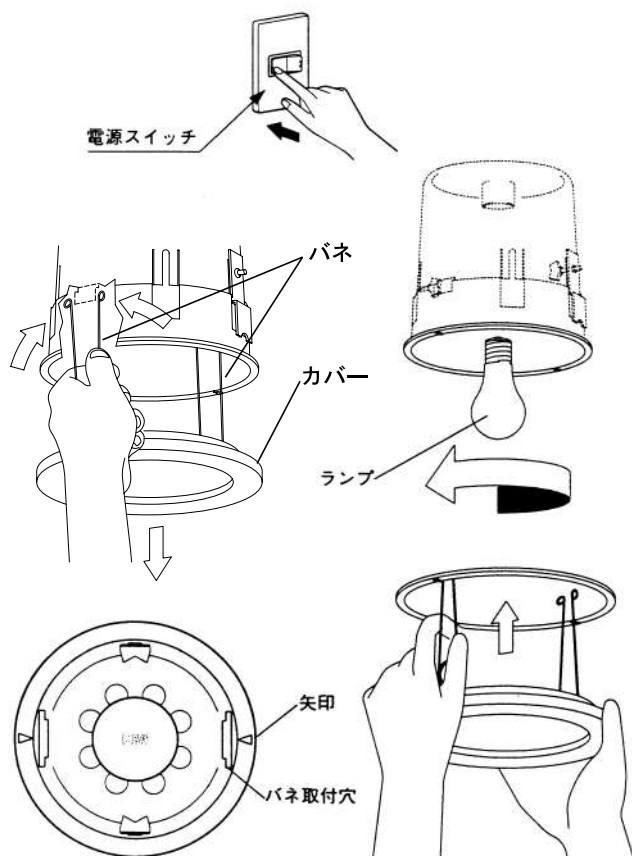


長くお使いいただくために

白熱灯の交換

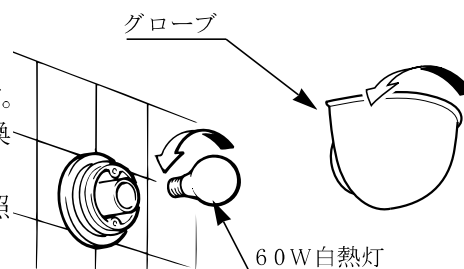
ダウンライトの交換（ソケットが真下に向かって付いているタイプ）

- ①照明の電源スイッチを切ります。
- ②照明カバーを引き下げ、バネを狭めながら取り外します。
- ③ランプを取り外し、新しいものと交換します。
※切れて間もない場合は、熱いので冷ましてから交換してください。
- ④カバーのバネを狭めながら、照明内のバネ取付穴に差し込み、カバーを上方に押し上げて固定します。バネ取付穴の位置は矢印で示す箇所にありますので、間違えないようにしてください。
- ⑤照明スイッチをONにして点灯することを確認してください。



間接形・半球形・角形・円筒形照明の交換

1. 照明スイッチを切ります。
2. グローブを左に回して取り外します。
3. 電球を取り外し、新しいもの(60W白熱灯)に交換します。
※切れて間もない場合は、熱いので冷ましてから交換してください。
4. グローブを右に回してしっかりと取り付けます。間接照明の場合は、上面が水平になるように取り付けます。
5. 照明スイッチを入れて点灯することを確認します。
※グローブが変形、または破損している場合はグローブを交換してください。



交換ランプについて

本体表示にしたがって、下記の指定されたランプを使用してください。
※指定以外のランプを使用しますと火災の原因となります。

適合ランプ	おすすめ交換ランプ
シリカ電球 60Wまで	シリカ電球 54W

ダウンライトの交換（ソケットが斜め下に向かって付いているタイプ）

①照明の電源スイッチを切ります。

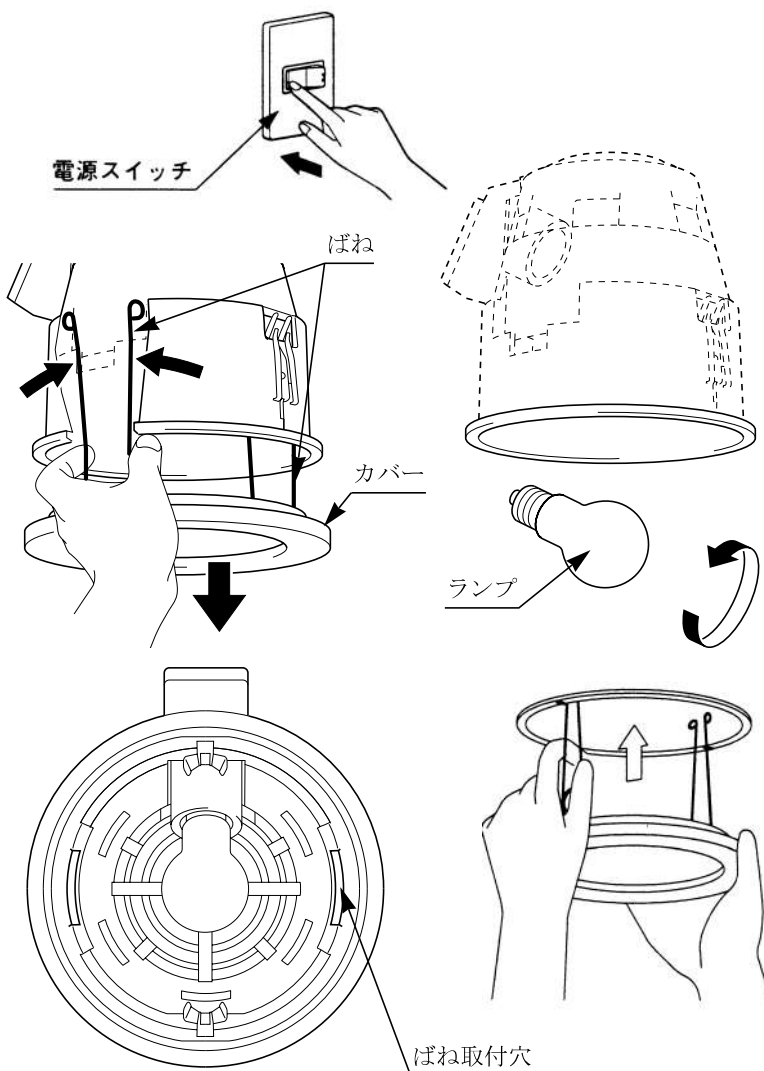
②照明カバーを引き下げ、ばねを狭めながら取り外します。

③ランプを取り外し、新しいものと交換します。

※スイッチを切って間もないうちはランプが熱くなっていますので、冷ましてから交換してください。

④カバーのばねを狭めながら、照明内のばね取付穴に差し込み、カバーを上方に押し上げて固定します。

⑤照明スイッチをONにして点灯することを確認してください。



⚠ 注意

固定クリップのツマミ部分が本体内側にありますので注意してください。

固定クリップの位置は動かさないでください。
※本体が天井から外れる恐れがあります。



適合ランプについて

●適合ランプ

ミニクリプトン電球 60Wまで（E17口金）

●お勧め交換ランプ

KR100/110V57W/W

- ・適合ランプをご確認のうえ、正しいランプと交換してください。
- ・指定以外のランプは使用できません。
- ・調光機能があります。電球形蛍光ランプは使用できません。また、調光器具対応の電球形蛍光ランプも使用できません。

蛍光灯の交換

- ①電源スイッチを切ります。

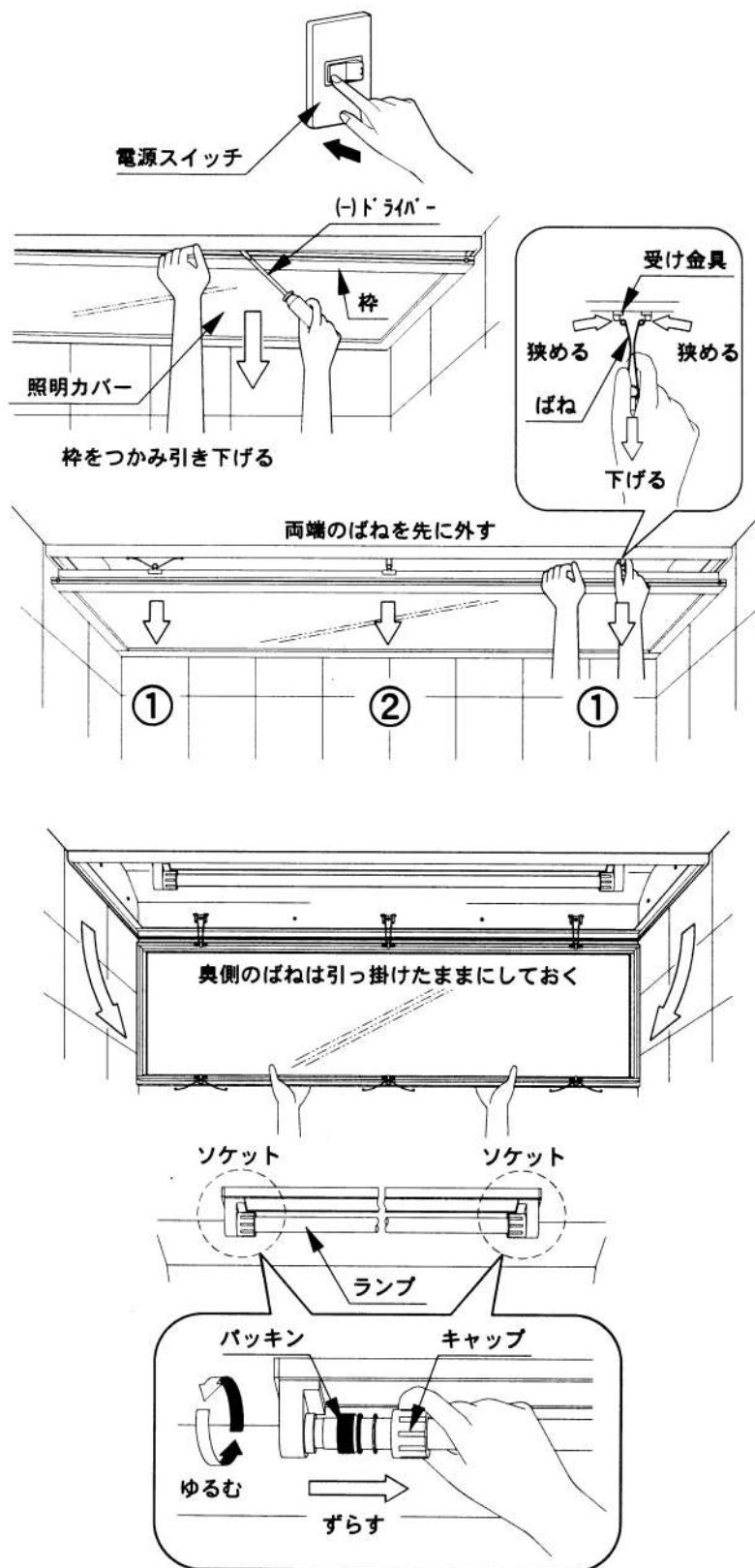
- ②照明カバー全体を引き下げます。
このとき、マイナス(-)ドライバーで枠の周囲をこじると枠がつかみ易くなります。

- ③照明カバーを吊り下げているばねを外します。
ばねは手前側に2か所または3か所あります。3か所ある場合は**両端のばねを先に外します**。

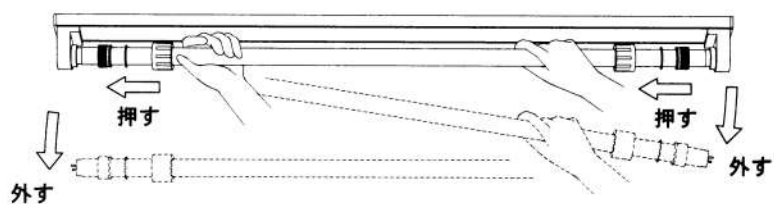
- ④ばねは両端を狭めて下方に引き下げ、受け金具から外します。

- ⑤手前側のばねをすべて外し、両手で照明カバー全体を支えながらゆっくり下げます。
このとき奥側のばねは引っ掛けたままにしておきます。

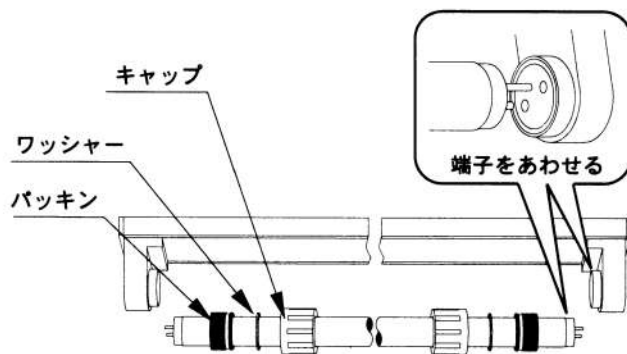
- ⑥ランプ両端のソケットについているキャップをゆるめ、中のパッキンをずらします。



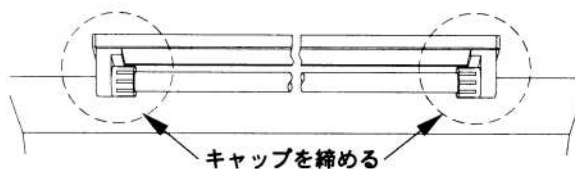
⑦ランプを片側のソケットに押しつけながら外します。



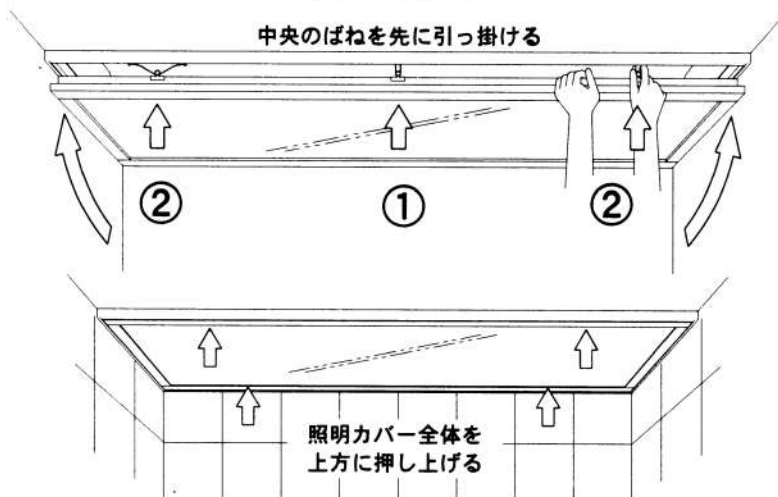
⑧キャップ、ワッシャー、パッキンを外し新しいランプに取り付け、外し方と逆の手順で、ソケットに取り付けます。ランプとソケットの端子をきちんとあわせてください。



⑨パッキンを両端にずらし、キャップを締めます。



⑩照明カバーを持ち上げながら、ばねを固定します。ばねが3か所ある場合は中央のばねを先に引っ掛けます。ばねは取外しと逆の手順で、両端を狭めながら受け金具に引っ掛けます。



適合ランプについて

40ワットの場合	FLR40S/M ※直管・ラピッドスタート形、管径φ32.5mm、を使用してください。 推奨する光源色：白色、電球色
20ワットの場合	FLR20S/M ※直管・ラピッドスタート形、管径φ32.5mm、を使用してください。 推奨する光源色：白色、電球色
<ul style="list-style-type: none"> ・照明器具に表記してある適合ランプをご確認のうえ、正しいランプと交換してください。 ・スタータ形蛍光ランプ（品番：FL40SS/、FL20SS/）はご使用になれません。 	

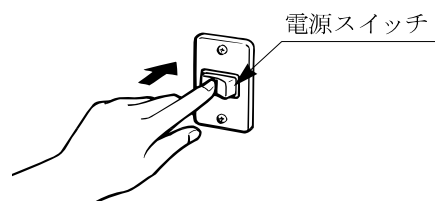
長くお使いいただくために

フェイスライト 縦形照明用蛍光ランプの交換

1

交換の前に

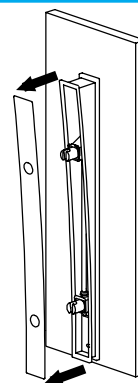
浴室外のスイッチを操作して照明の電源を切ってください。



2

照明カバーの取外し

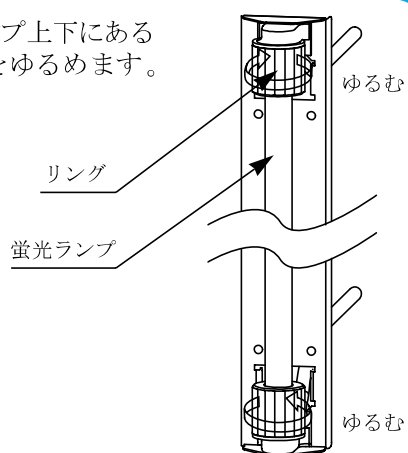
シャワーフックからシャワーヘッドを取り外し、照明カバーを手前に引き出します。



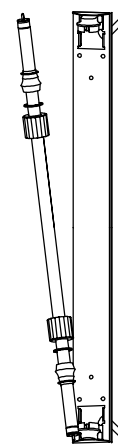
3

蛍光ランプの交換

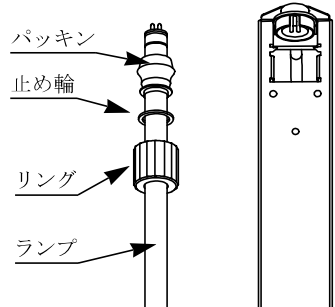
1. 蛍光ランプ上下にあるリングをゆるめます。



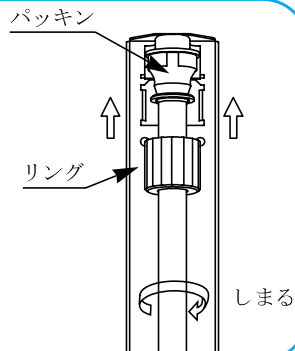
2. リングの中にある止め輪、パッキンをずらします。蛍光ランプを外します。



3. 新しい蛍光ランプにリングと止め輪、パッキンを付け替え、蛍光ランプの端子をsocketのミゾに合わせて取り付けます。

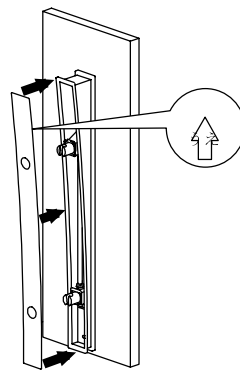


4. パッキンがsocketに当たるまでずらし、止め輪を押し当てリングをきちんとねじ込みます。



4 照明カバーの取付け

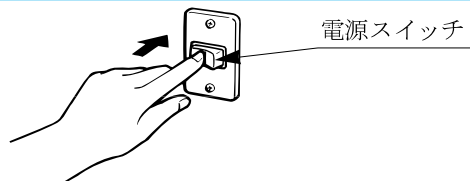
照明カバーの取付方向に注意してはめ込みます。
※照明カバー裏側に方向が表示してあります。



フェイスライト 横形照明用蛍光ランプの交換

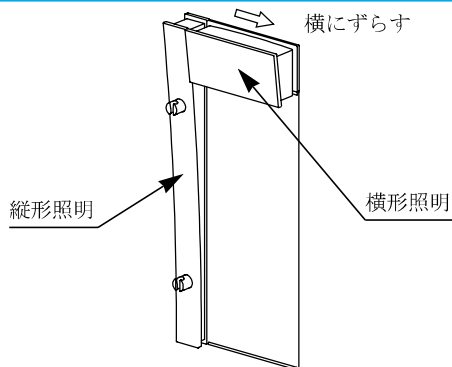
1 交換の前に

浴室外のスイッチを操作して照明の電源を切ってください。



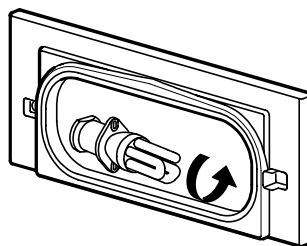
2 照明カバーの取外し

横形照明カバーを横にずらし、外します。
※縦形照明とは反対側に照明カバーをずらします。
縦形照明が逆の向きにある場合、カバーをずらす向きも逆になります。

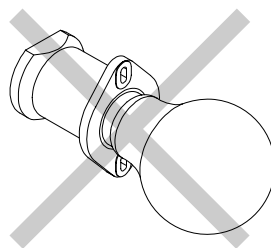


3 蛍光ランプの取外し

1. 蛍光ランプをゆるめて外します。
※縦形照明が逆の向きにある場合、
ランプも逆を向いています。

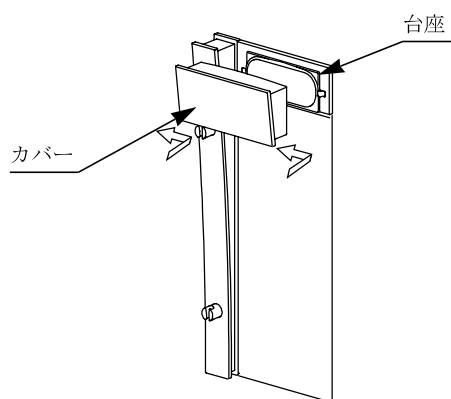


2. 新しい蛍光ランプを取り付けます。
※白熱灯は使えません。



4 カバーの取付け

カバーを台座にあわせ取外しと逆の手順で取り付けます。



交換部品のご案内

INAXでは、お客さまご自身で交換可能な部品を用意しております。
なお、本項で紹介していない修理等はおやめください。

交換部品について

CC(塩素除去)シャワーのカートリッジ

詳しくは、CC(塩素除去)シャワーの取扱説明書をご覧ください。

交換部品名称	交換部品品番	価格(送料別途)
CCシャワー交換用 カートリッジ(2個入り)	KS-6E	2,800円

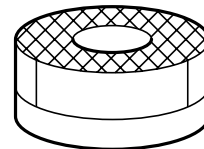
カートリッジは標準的な水道水で約4000L使用できます。

(1日に60L使用した場合、約2か月です。)

次の場合はカートリッジを交換してください。

- カルキ臭がしてきた時
- 汚れた水が出たり、カートリッジが著しく汚れた時
- シャワーの水量が著しく減った時
- 長時間(夏期1か月、冬期2か月)使用しなかった時

※交換時期は使用水量、水質、水圧、水温によって短くなる
ことがあります。

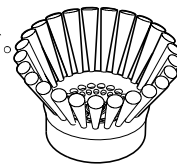


お掃除シャワーのブラシ

詳しくはお掃除シャワーの取扱説明書をご覧ください。

INAXでは、お客さまご自身で交換可能な部品(ブラシセット)を用意しています。

交換部品名称	交換部品品番	価格(送料別途)
ブラシセット(2個入り)	SJS-BR1	2,200円



注意

ブラシには、毛を植えるための金属が埋め込まれています。廃棄される場合は、燃えないゴミとして廃棄してください。

巻きフタ・組みフタ

ご使用のユニットバスルームサイズによって、適合風呂フタが異なります。下表をご参照の上、お求めください。

	巻きフタ		組みフタ	
	交換部品品番	価格(送料別途)	交換部品品番	価格(送料別途)
BY-1116タイプ	BL-S72109-K	4,900円	YFK-1175B(5)-K	15,000円
BY-1216,1218,1316,1318の各タイプ	BL-S72119-K	5,200円	YFK-1275C(1)-K	16,000円
BY-1317,1417の各タイプ	BL-S72129-K	5,800円	YFK-1375C(1)-K	17,000円
BY-1416,1418,1516,1518の各タイプ	BL-S72139-K	6,400円	YFK-1475C(4)-K	18,000円
BY-1618,1620,1718,1720の各タイプ	BL-S72159-K	7,500円	YFK-1675C(1)-K	20,000円



※1116用は2枚となります。

●アイデアトーン浴槽（表面に深い透明の層を持った浴槽）には巻きフタの設定はありません。

ゴム栓

交換部品名称	交換部品品番	価格(送料別途)
ゴム栓	RC-5G-L500	1,100円



注意

お客さまご自身で交換される場合は、鎖の付け根にあるリングを外して取り替えてください。浴槽に取り付けてある金具を外すと、お湯が漏れる恐れがあります。

交換部品の購入方法

上記の交換部品の名称と品番をご指定ください。

販売店等で購入される場合	宅配サービスをご利用される場合
INAX商品の販売店、またはお近くのINAXショールームでお求めください。	(株) INAXメンテナンス宅配サービスにて承ります。 (宅配サービスの場合は、送料が別途必要となります。)
	☎ 0120-00-1794 受付時間9:00~17:00 (土、日、祝日を除く)

※ご必要になりました部品品番や、その他ご不明点については裏表紙のお客さま相談センターにお問い合わせください。

冬期凍結の恐れがある場合

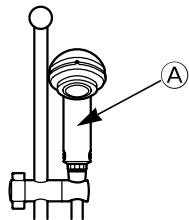
アクアジェットについては、各取扱説明書をご覧ください。

〔洗い場側水栓〕 GH専用埋込サーモ水栓の水抜き(寒冷地仕様の場合)

詳しくは、水栓の取扱説明書をご覧ください。

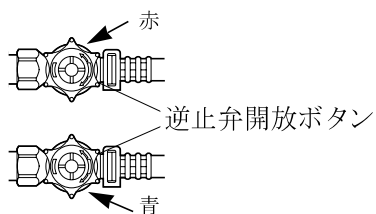
凍結が予想される場合は、次の手順で水栓の水抜きをしてください。

- 1 スライドバーのフックを高い位置に設定し、シャワーヘッド(A)を掛け、水栓のハンドルをシャワーに切り替えます。



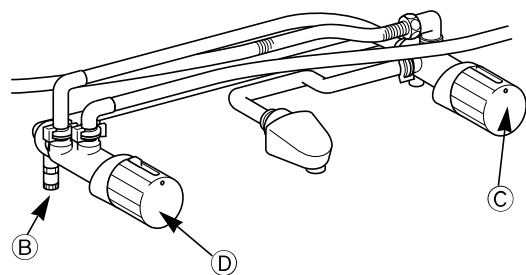
- 2 配管の水抜き栓を操作します。

- 3 洗い場側のアンダーカバーを開け、逆止弁開放ボタン(2個)を押し、1分以上放置してください。



※洗い場側のアンダーカバーの着脱方法はP.55、56の(ストレーナーのお手入れ①)を参照してください。

- 4 本体の水抜き栓(B)を開けます。
※水抜き栓は、温調ハンドル側本体下にあります。



- 5 切替ハンドル(C)を吐水口側に回します。

- 6 温調ハンドル(D)を数回水側(青色)いっぱいから「45」側まで回します。

- 7 シャワーヘッド(A)を振って十分に水をきり、床に置きます。

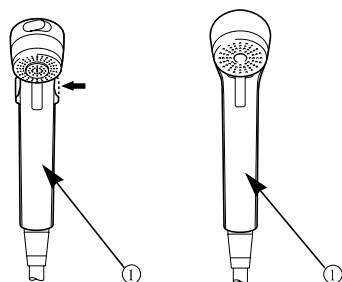
※再通水前には水抜き栓(B)を閉じて、温調ハンドル(D)を40℃以下に戻してください。

[洗い場側水栓] UH専用埋込サーモ水栓の水抜き(寒冷地仕様の場合)

詳しくは、水栓の取扱説明書をご覧ください。

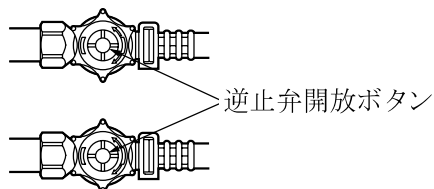
凍結が予想される場合は、次の手順で水栓の水抜きをしてください。

- 1** シャワーヘッド ① を上段フックに掛け、シャワー吐水させます。



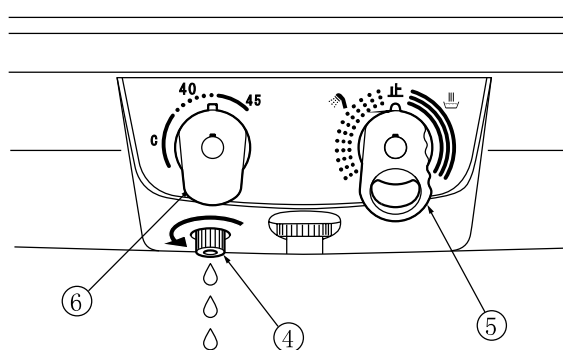
- 2** 配管の水抜栓を操作します。

- 3** カウンターサイドカバーを開け、逆止弁開放ボタン(2個)を押し、1分間以上放置してください。



※サイドカバーの着脱方法はP.55、56の(ストレーナーのお手入れ①)を参照してください。

- 4** 本体の水抜栓 ④ を開けます。



- 5** 切替ハンドル ⑤ を吐水口側に回します。

- 6** 温調ハンドル ⑥ を数回水側(青色)いっぱいから「 45 」側まで回します。

- 7** シャワーヘッド ① を振って十分に水をきり、床に置きます。

※再通水前には水抜栓 ④ を閉じて、温調ハンドル ⑥ を40℃以下に戻してください。

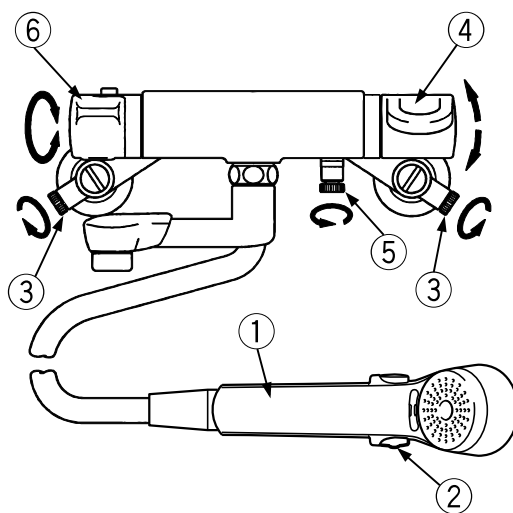
〔洗い場側水栓〕 壁付サーモ水栓の水抜き（寒冷地仕様の場合）

詳しくは、水栓の取扱説明書をご覧ください。

凍結が予想される場合は、次の手順で水栓の水抜きをしてください。

- 止水バルブの開放（スイッチシャワー付のみ）
 1. シャワーヘッド①の吐水スイッチ（青色）②を押して、シャワー・バス切替ハンドル④をシャワー側（上）に回し、①から水を出します。
 2. ④を止水位置（白色：止）に回します。
- 水抜操作
 3. 配管の水抜操作をします。
 4. 取付脚の水抜栓③（2か所）を開けます。
 5. 温度調節ハンドル⑥を「C」側いっぱいに戻します。
 6. 本体の水抜栓⑤を開けます。
 7. シャワーヘッド①を最上段のシャワーフックにかけたまま、シャワー・バス切替ハンドル④をシャワー側（上）に回します。
 8. 温度調節ハンドル⑥を数回「C」側から「H」側まで回します。
 9. シャワー・バス切替ハンドル④を吐水口側（下）に回します。
 10. 温度調節ハンドル⑥を数回「C」側から「H」側まで回します。
 11. シャワーヘッド①を振って水をよく切り床に置きます。

※再通水時には水抜栓③⑤を閉めてください。



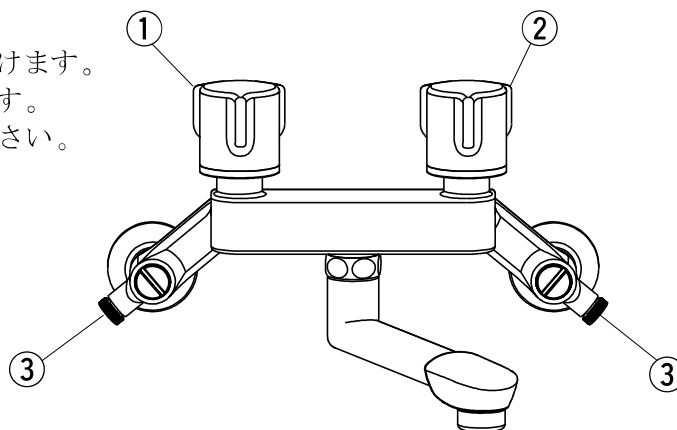
壁付ツーハンドル水栓の水抜き（寒冷地仕様の場合）

詳しくは、水栓の取扱説明書をご覧ください。

凍結が予想される場合は、次の手順で水栓の水抜きをしてください。

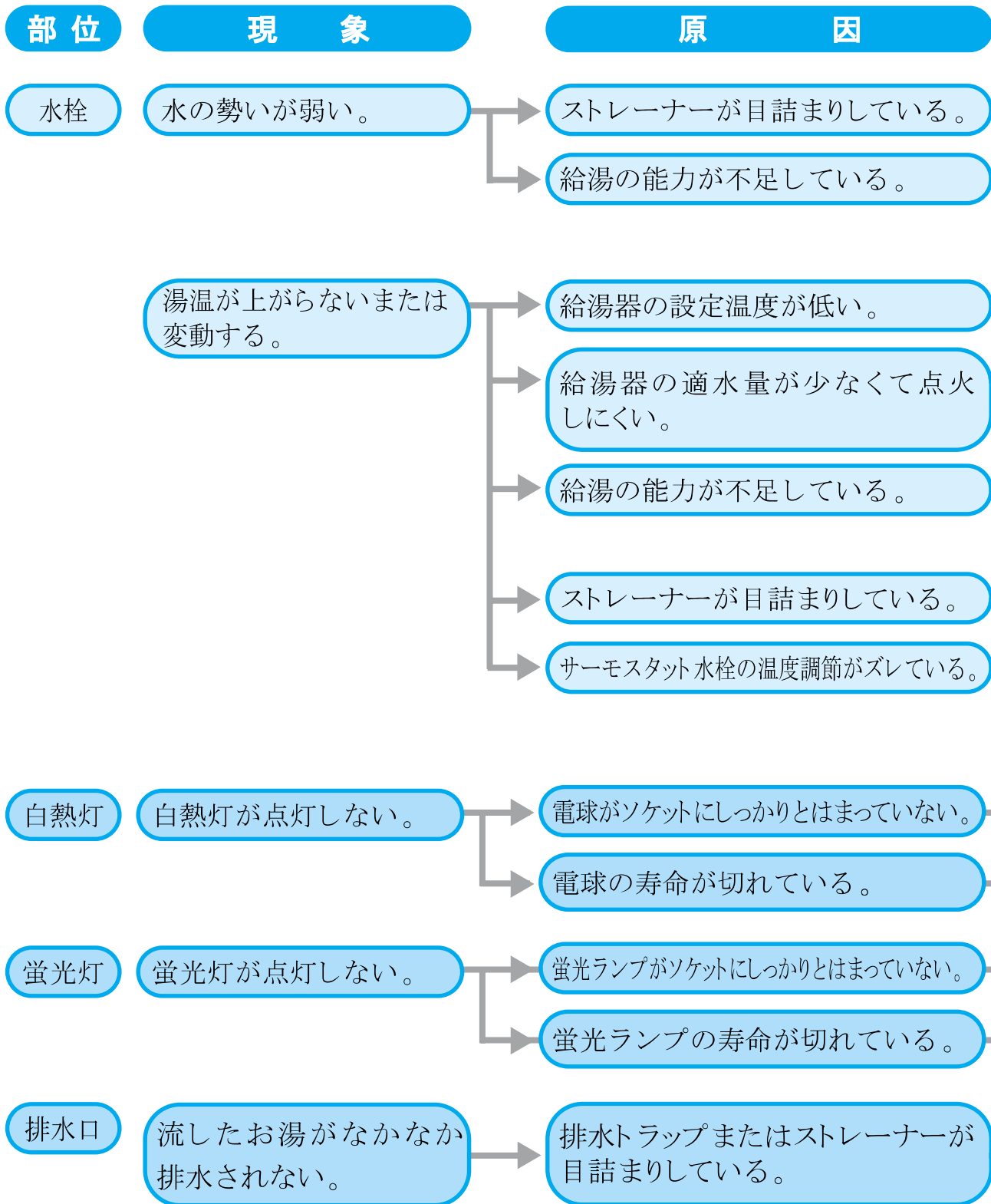
- 水抜操作
 1. 配管の水抜操作をします。
 2. 湯側ハンドル①、水側ハンドル②を開けます。
 3. 取付脚の水抜栓③（2か所）を開けます。

※再通水時には水抜栓③を閉めてください。



故障かな？と思ったら

天井換気扇・浴室暖房機・換気乾燥暖房システム・アクアジェットについては各取扱説明書をご覧ください。
※自動湯張り・追いだき機能等の異常については給湯器の取扱説明書または給湯器本体にてメーカーをご確認のうえ、給湯器メーカーへご連絡ください。



故障かな？と思ったら

確認方法・対応方法

参照頁

→ スレーナーの掃除をします。

54

→ 浴室以外でできるだけ同時に湯を使わないようにします。

→ 給湯器の設定温度を上げます。

→ 給湯器の設定温度を下げ、適水量を多くする。
(給湯器の取扱説明書をご覧ください)

→ 浴室以外でできるだけ湯を使わないようにします。

→ スレーナーの掃除をします。

54

→ 温度調節ハンドルを設定しなおします。
(水栓の取扱説明書をご覧ください。)

→ 電球をソケットに確実にはめます。

63

→ 電球を交換します。

63

→ 蛍光ランプをソケットに確実にはめます。

65

→ 蛍光ランプを交換します。

65

→ 排水トラップまたはスレーナーの掃除をします。

50

左記の対応をしても直らないときは修理を依頼してください。

故障かな?と思ったら

アフターサービスについて

1. 修理を依頼される前に

商品が故障したら「故障かな?と思ったら」(75ページ)を参照してください。
それでも故障が直らない場合は、お求めの販売店または(株)INAXメンテナンスにご相談ください。
なお、不具合でなくても下記の場合はご相談ください。

●取扱説明書どおりに使用されても、まだ不明な点がある場合

上記の場合、そのままにしておくと思わぬ事故につながる恐れがあります。必ずご相談ください。

警告

修理技術者以外の方は、絶対に分解したり修理・改造は行わないでください。
※発火したり、異常作動してケガをすることがあります。



2. 保証と保証期間について

当システムバスルームは、建築会社様への引渡日より起算して、防水性能は5年間、防水性能以外については2年間を無償修理保証期間と致します。ただし、無償修理保証期間内でも、以下の事項は有料による修理とさせていただきます。

- 1 取扱説明書に準拠しない取扱い、日常の維持管理を行わなかったことによるもの。
[浴槽用浄化保温機(24時間バス)を使用された場合等]
- 2 施工説明書等に基づかない施工、専門業者以外による移動・分解等によるもの。
- 3 不具合の原因が製品以外にある場合、およびユニットバスルーム工事範囲外に起因するもの。
- 4 色あせ等の経年変化または使用に伴う磨耗等により生じる外観上の変化。
- 5 ねずみ、昆虫等の動物の行為に起因するもの。
- 6 火災、落雷、地震等の天変地異、公害、ガス害、塩害等に起因するもの。
- 7 消耗品(パッキン、照明電球等)類。
- 8 寒冷地仕様でない製品の場合の凍結によるもの。
- 9 指定規格以外の電気を使用したことに起因するもの。
- 10 ユニットバスルーム工事範囲外の給水・給湯配管からのサビ等異物流入に起因するもの。
- 11 温泉水・井戸水等水道関連法令に定める飲料用水質基準に適合しない水を給水したことに起因するもの。
- 12 樹脂、金属に対して影響を与える洗剤、薬剤を使用したことに起因するもの。

3.修理を依頼されるとき

修理を依頼されるときは再度本書をよくお読みいただき、ご確認のうえなお異常のあるときはお買い求めの販売店に修理を依頼してください。

保証期間中の修理

保証期間内は保証の規定にしたがって修理させていただきます。

保証期間経過後の修理

修理によって機能が維持できる場合は、お客さまのご要望によって修理いたします。
料金の内訳は、技術料+出張料+部品代です。

連絡していただきたい内容

- 1.おなまえ・おところ・電話番号
- 2.商品名・品番←P.80の「品番を調べる」参照
- 3.取付年月日
- 4.故障内容・異常の状況(できるだけ詳しく)←P.75の「故障かな?と思ったら」参照
- 5.訪問ご希望日

修理の依頼先・アフターサービスについてのお問い合わせ先

お求めの販売店、または(株)INAXメンテナンスに連絡してください。

●お求めの販売店

●(株)INAXメンテナンス

365日受付&修理

TEL ☎ 0120-1794-11

受付時間9:00~22:00

FAX ☎ 0120-1794-56

ホームページアドレス <http://www.i-mate.co.jp>

4.部品の保有期間について

補修用性能部品の最低保有期間は、6年です。保有期間経過後の修理では、部品がない場合がありますのでご了承ください。

※補修用性能部品とは、その製品の機能を維持するために必要な部品です。

5.定期点検のオススメ(有料)

有料となりますが、次のような場合は定期的に点検を受けていただくことをお勧めします。

- ご使用上支障がなくても長くお使いいただくため、お買上げより2年たったもの
- 温泉地域および海岸付近等、特に腐食をおこしやすいところで使用されるもの

定期点検については(株)INAXメンテナンスまでご相談ください。

点検料金の内訳は、点検料(技術料)+出張料+部品代(交換した場合)です。

6.浴室リフレッシュプラン(有料)のご案内

(株)INAXメンテナンスでは、

- 浴室内の天井、壁、床、エプロン裏、水栓金具を用途にあった洗剤や研磨剤を使用して磨きあげる「バスルームオールリフレッシュ」
 - 日頃お手入れの行き届きにくい浴槽裏側の床面清掃を代行する「バスタブ下部洗浄」等のサービス(有料)をご用意しております。
- ぜひ、お気軽にお申し込みください。

お申し込みに関するお問い合わせは、次のフリーダイヤルをご利用ください。

(株)INAXメンテナンス

365日受付&修理

TEL ☎ **0120-1794-11**

受付時間9:00~22:00

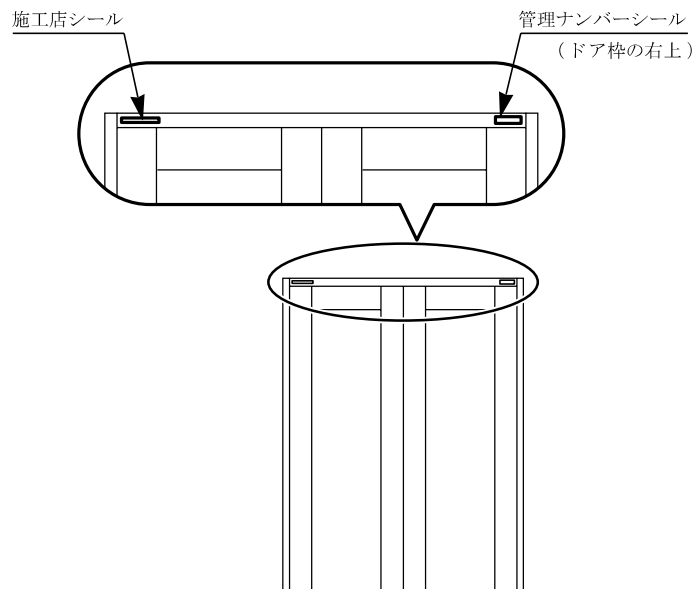
FAX ☎ **0120-1794-56**

ホームページアドレス <http://www.i-mate.co.jp>

品番を調べる

ドアに張ってあるシールを見る

浴室内ドア左側上部に張ってある管理ナンバーシールで品番をご確認ください。



廃棄について

廃棄について

イデアトーン、グランデV、FRP浴槽を廃棄処分される場合は、許可を受けている処理業者に処理を依頼してください。

詳しくは、お求めの販売店にご相談ください。

浴室内に使用している主要部材は、ご覧のとおりです。

部位	種類	材料
床	—	FRP（炭酸カルシウム、不飽和ポリエステル樹脂、ガラス繊維）
壁	タイル	陶器質、セメント系無機質板、鋼管
	エコセラージュ	セメント系無機質板（ゼロアスベスト）、鋼管
	鋼板	塩化ビニール樹脂金属積層板もしくはポリエステル樹脂金属積層板、石膏ボード
天井	—	ポリエステル樹脂金属積層板、石膏ボード
浴槽	イデアトーン	基材…FRP（炭酸カルシウム、不飽和ポリエステル樹脂、ガラス繊維）、アクリル樹脂
	グランデV	基材…不飽和ポリエステル樹脂、ガラスフリット、FRP（炭酸カルシウム、不飽和ポリエステル樹脂、ガラス繊維）
	FRP	炭酸カルシウム、不飽和ポリエステル樹脂、ガラス繊維
エプロン	イデアトーン	基材…ABS、アクリル樹脂、ポリスチレン
	グランデV	基材…ABS、アクリル樹脂、ポリスチレン
	FRP	ポリスチレン
カウンター	GHタイプ	【上段】基材…ABS、アクリル樹脂【下段】基材…ポリスチレン
	UGタイプ	基材…ABS
	UHタイプ	天板…ABS、前板…ポリスチレン
	SHタイプ	基材…ABS、アクリル樹脂
	UWタイプ	基材…ポリスチレン、アクリル樹脂
	BYS-SHタイプ	本体…ABS、内部配管…エラストマー、ポリエチレン

株式会社 INAX

使い方・お手入れ方法等、商品についてのお問い合わせは

(株) INAX「お客さま相談センター」

TEL ☎ 0120-1794-00

受付時間 平日 9:00～19:00

土日・祝日 10:00～18:00

(夏季、年末年始の休みは除く)

FAX ☎ 0120-1794-30

修理のご依頼は(本文の「アフターサービスについて」をお読みください)

お求めの販売店または

365日受付&修理

(株) INAXメンテナンス

TEL ☎ 0120-1794-11

受付時間 9:00～22:00

FAX ☎ 0120-1794-56

ホームページアドレス <http://www.i-mate.co.jp>

INAXインターネット・ホームページ・アドレス <http://www.inax.co.jp/>

取扱店