

ダクト用換気扇〔浴室・トイレ・洗面所用〕〈換気ユニット サニタリー用ファン〉

一部屋用		二部屋用	
形名	BL規格	形名	BL規格
VD-10ZC6-BL	浴室用Ⅰ型	VD-15ZC6-BL	浴室用Ⅱ型
VD-13ZC6-BL		VD-15ZPC6-BL	浴室用Ⅲ型
VD-13ZSC6-BL		VD-15ZPCL6-BL	
VD-15ZSC6-BL		VD-15ZPPC6-BL	
		VD-13ZFC6-BL	2室用Ⅰ型
		VD-15ZFC6-BL	2室用Ⅱ型
		VD-15ZFPC6-BL	2室用Ⅲ型

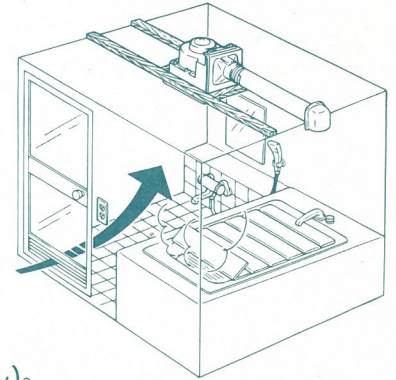
取扱説明書

お客さま用

この製品の運転にはコントロールスイッチが必要です。コントロールスイッチの位置を確認してください。

お客さま自身では取付けないでください。
(安全や機能の確保ができません)

- この製品は日本国内用ですので日本国外では使用できず、またアフターサービスもできません。
This appliance is designed for use in Japan only and can not be used in any other country.
No servicing is available outside of Japan.
- 正しく安全にお使いいただくためにこの説明書を必ずお読みください。なお、ご使用前に「安全のために必ず守ること」を確認して、正しく安全にお使いください。
- お読みになった後は、お使いになる方がいつでも見られるところに同梱の「三菱電機修理窓口・ご相談窓口のご案内」とともに保管してください。



1. 安全のために必ず守ること

誤った取扱いをしたときに生じる危険とその程度を、次の表示で区分して説明しています。

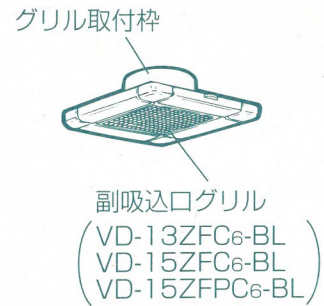
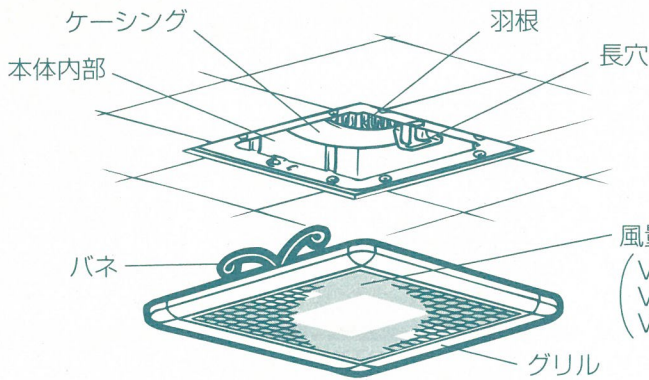
警告 誤った取扱いをしたときに死亡や重傷などに結びつく可能性があるもの

	●内釜式風呂を据付けた浴室では使用しない 排気ガスが浴室内に逆流し、一酸化炭素中毒をおこす原因。
	●ガス漏れに気付いたときは、換気扇のスイッチの入・切をしない 爆発や引火の原因。
	●本体各部に直接水やお湯、かび取り剤等をかけない ショートや感電の原因。
	●改造や工具を必要とする分解はしない 火災・感電・けがの原因。
	●交流 100 V を使用する 火災や感電の原因。
	●湿気の多い場所で使用する場合は、アースが取付けられているか確認する 故障や漏電のときに感電の原因。 アースの取付けは販売店、電気工事店にご相談ください

注意 誤った取扱いをしたとき、傷害または家屋・家財などの損害に結びつくもの

	●本体に異常な振動が発生した場合は使用しない 本体・部品の落下によりけがの原因。
	●直接炎のあたるおそれのある場所や油煙・有機溶剤・可燃性ガスのある場所では使用しない 火災の原因。
	●運転中は羽根の中に指や物を入れない けがの原因。
	●電気工事は必ず電気工事店に依頼する 感電の原因。
	●お手入れ後の部品の取付けは確実に 落下によりけがの原因。
	●お手入れの際は手袋を着用する 着用しないとけがの原因。
	●長期間で使用にならないときは、必ず分電盤のブレーカーを切る 絶縁劣化による感電や漏電火災の原因。

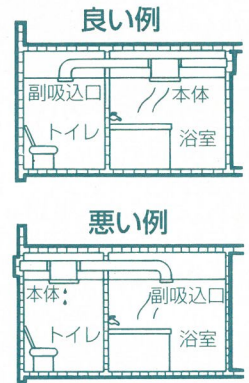
●各部のなまえ



風量調節板 (グリル裏側)
(VD-13ZFC6-BL
VD-15ZFC6-BL
VD-15ZFPC6-BL)

●ご使用にあたって

- スプレー(殺虫剤・整髪用・掃除用など)をかけないでください。
(グリル・羽根の破損、変質の原因になります)
- 高温(40℃以上)になるところに取付けられていないか確認してください。
(製品の変形やモーター焼損の原因になります)
- 浴室内の清掃に中性以外の洗剤を頻繁に使用すると寿命が短くなる場合があります。
<VD-13ZFC6-BL, 15ZFC6-BL, 15ZFPC6-BLの場合>
- 浴室と他の部屋で使用する場合は本体が必ず浴室に取付けられているか確認してください。
(本体から水滴が落ちることがあります)



2.使用方法

運転は壁のコントロールスイッチで運転開始と停止を行います。

- VD-15ZC6-BL, 15ZPC6-BL, 15ZPPC6-BLは、コントロールスイッチで風量を「強」・「弱」に切り替えられます。お好みの風量を選んでください。
- スイッチによりランプが点灯して運転中がわかるものもあります。

メモ

- 冬場や湯気の量が多いときなどにグリルから水滴が落ちることがありますが異常ではありません。また、入浴剤をご使用の場合は色のついた水滴になる場合があります。
- 入浴時以外は浴槽のフタをしてください。
(浴室・換気扇のいたみを少なくします)
- 給気口があるか確認してください。
(効果的な換気を行うために必要です)
- この換気扇は外風逆流や冷氣侵入などを抑えるため、排気側に風圧式シャッターを設けています。風圧式シャッターは急激なドアの開閉や外風の強い時などにはシャッター閉じ音が聞こえる場合があります。
- 二部屋用 (VD-13ZFC6-BL, 15ZFC6-BL, 15ZFPC6-BL) は本体が運転していない状態では副吸込口からの換気はしません。

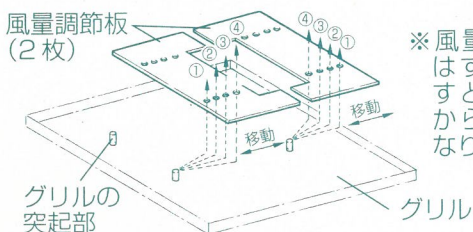
上手な使いかた

- 入浴後、湯を落とすか、浴槽にふたをして3時間以上換気扇を運転し、浴室を乾燥させます。……結露・カビの発生を抑制して浴室保全に役立ちます。

本体側と副吸込側の風量調節のしかた (VD-13ZFC6-BL, 15ZFC6-BL, 15ZFPC6-BL)

本体側の場合

- 本体の風量調節板を移動させることにより本体と副吸込側の風量割合を変更することができます。



※風量調節板を取りはずしてしまいますと、副吸込口側から吸い込まなくなります。

穴位置	本体風量：副吸込風量
①	約 1.5 : 1 (工場出荷時)
②	約 2 : 1
③	約 2.5 : 1
④	約 3 : 1

3.お手入れのしかた

グリルや羽根にほこりが付着しますと風量低下や異常音発生の原因になります。
約3か月に1度を目安としてグリルの清掃をしてください。

⚠ 警告

お手入れの際は必ず分電盤のブレーカーを切る
感電やけがの原因。

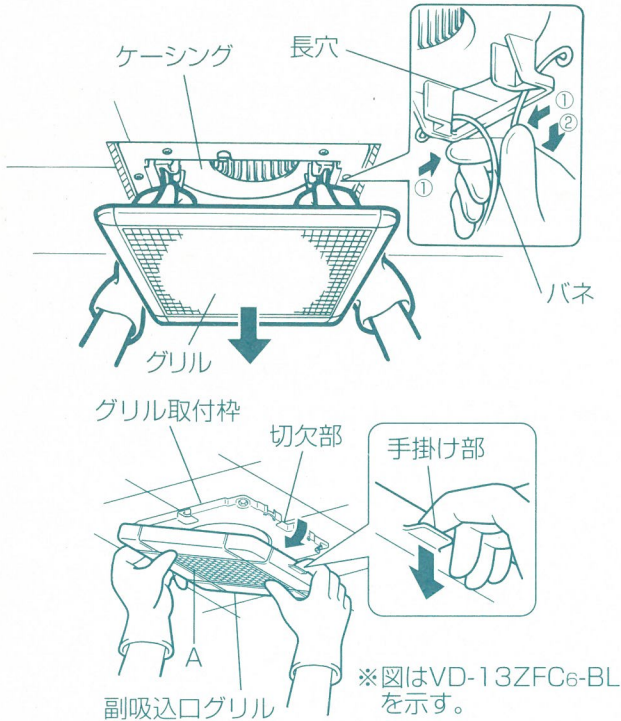
⚠ 注意

お手入れの際は手袋を着用する
着用しないとけがの原因。

お願い

- ケーシングや羽根は、はずさないでください。(振動や騒音の原因)
- お手入れに下記の溶剤・洗剤を使用しないでください。
シンナー、アルコール、ベンジン、ガソリン、灯油、スプレー、アルカリ洗剤、化学ぞうきんの薬剤、
クレンザーなどの研磨剤入りの洗剤 (異常音の発生、変質、変色、塗装はがれの原因)

1



グリルをはずす

本体側の場合

- グリルを両手で少し下げ、バネをにぎって本体内部の長穴からはずす。

副吸込口側の場合

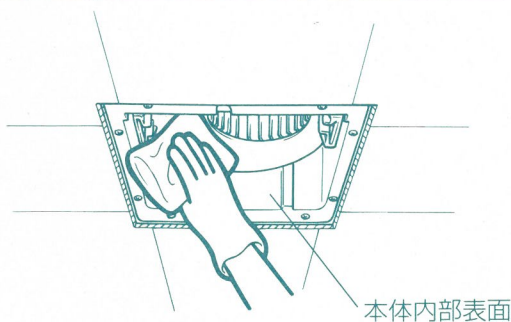
(VD-13ZFC6-BL
VD-15ZFC6-BL
VD-15ZFPC6-BL)

- 副吸込口グリルの両側の手掛け部を持って片側の手掛け部を下へ引きグリル取付枠からはずす。

メモ

- 副吸込口グリルがはずれない場合は、イラストの「A」の格子部を押し上げながら、手掛け部を下へ引くとはずしやすくなります。

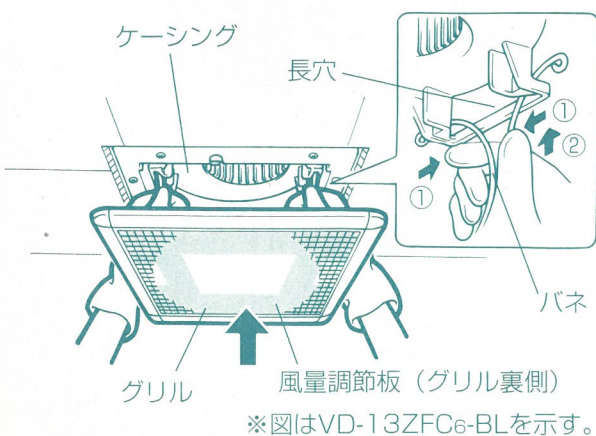
2



汚れを取る

- グリルや本体内部表面の汚れは、台所用中性洗剤を浸した布でふき取り、洗剤が残らないように乾いた布でよくふき取る。
- 羽根の汚れがひどい場合および振動や騒音が発生した場合は、お買上げの販売店かお近くの「三菱電機 修理窓口・ご相談窓口」にご相談ください。

3



グリルを取付ける

本体側の場合

- バネを長穴に差し込み、グリルを軽く上に押し上げる。
- 風量調節板をはずした場合は必ず元通りに取付ける。
(VD-13ZFC6-BL, 15ZFC6-BL, 15ZFPC6-BL)

副吸込口側の場合

(VD-13ZFC6-BL
VD-15ZFC6-BL
VD-15ZFPC6-BL)

- 風量調節板を元通り取付ける。
- 副吸込口グリルの手掛け部をグリル取付枠の切欠部に合わせて上に押し上げる。

4. 修理を依頼する前に

このような症状があれば点検してください。

- コントロールスイッチを入れても羽根が回転しない。
(ブレードが切れていたり停電ではありませんか?)
- 換気量が不足する。
(屋外フードにほこりが堆積していませんか?)
- 運転中に異常音や振動がする。
(グリルや本体が確実に取付けられていますか?)
- グリルがはずれかけている。(傾いている)
(本体に確実に取付けてください)

点検・処置しても直らないときは

電源を切って必ず販売店に点検・修理を依頼してください。

費用については販売店と相談してください。

※取付場所によってはダクト配管が長くなったり、曲がり部分が多くなる場合があります。この場合、換気扇への負担が大きくなり、回転数が上がって風切り音が大きくなりますが異常ではありません。

5. アフターサービス

三菱ダクト用換気扇のアフターサービスは、お買上げの販売店かお近くの「三菱電機 修理窓口・ご相談窓口」にご相談ください。長年ご使用いただくためには換気扇のメンテナンスが必要です。モーターは消耗部品です。

■補修用性能部品の保有期間

当社は、この換気扇の補修用性能部品の、製造打ち切り後6年保有しています。補修用性能部品とは、その製品の機能を維持するために必要な部品です。ただし、その後4年間は補修用同種部品または交換可能な同種部品などを供給します。

■優良住宅部品 (BL) について

この換気扇は(財)ベターリビングにより優良住宅部品の認定を受けたもので、BLマーク証紙を貼り付けてあります。優良住宅部品が住宅に据え付けられ引き渡されたのち2年以内にメーカー責任不良が発生した場合は、優良住宅部品の保証制度により無償で修理を保証いたします。また、下記特定部分については優良住宅部品が住宅に据え付けられたのち、3年以内にメーカー責任不良が発生した場合は、優良住宅部品の保証制度により無償で修理を保証いたします。

特定部分	羽根、ケーシング、グリル (ただし、モーター等電動機構部品、スイッチを除く)
------	---

ただし、下記の事項に係わる修理は無償修理保証の対象から除きます。


1. 住宅用途以外で使用した場合の不具合
2. ユーザーが適切な使用、維持管理を行わなかったことに起因する不具合
3. メーカーが定める施工説明書等に基づかない施工、専門業者以外による移動・分解などに起因する不具合
4. 建築躯体の変形など住宅部品本体以外の不具合に起因する当該住宅部品の不具合、塗装の色あせ等の経年変化または使用に伴う摩擦等により生じる外観上の不具合
5. 海岸付近、温泉地などの地域における腐食性の空気環境に起因する不具合
6. ねずみ、昆虫等の動物の行為に起因する不具合
7. 火災・爆発等事故、落雷・地震・噴火・洪水・津波等天変地異または戦争・暴動等破壊行為による不具合
8. 消耗品の消耗に起因する不具合
9. 指定規格以外の電気を使用したことに起因する不具合

6. 仕様

形名	電圧(V)	ノッチ	消費電力(W)		風量(m³/h)		騒音(dB)		質量(kg)
			50Hz	60Hz	50Hz	60Hz	50Hz	60Hz	
VD-10ZC6-BL	100	—	8.4	8.8	85	85	27.5	27.5	1.7
VD-13ZC6-BL	100	—	13.5	15.0	120	120	31.5	31.5	1.9
VD-13ZSC6-BL	100	—	13.0	14.5	120	120	31.0	31.0	1.9
VD-15ZC6-BL	100	強	18.0	18.0	180	180	32.0	32.0	3.0
		弱	7.0	7.5	90	85	20.0	20.0	
VD-15ZSC6-BL	100	—	12.5	12.5	141	141	27.5	27.5	2.8
VD-15ZPC6-BL	100	強	21.0	23.0	220	220	37.0	37.0	3.0
		弱	7.0	7.0	90	85	21.0	20.5	
VD-15ZPCL6-BL	100	—	21.0	23.0	220	220	37.0	37.0	3.0
VD-15ZPPC6-BL	100	強	24.5	27.5	195	190	34.0	33.5	3.5
		弱	20.0	21.0	125	125	27.0	27.0	
VD-13ZFC6-BL	100	—	14.5	15.5	162	162	31.0	31.0	2.9
VD-15ZFC6-BL	100	—	21.0	23.0	200	200	34.5	34.5	2.9
VD-15ZFPC6-BL	100	—	24.5	27.5	185	180	33.0	32.5	3.3

※特性はJIS C 9603に基づく開放時の値です。
※騒音値は無響室での測定値です。実取付状態では反響音等を含むためこれよりも高くなります。

愛情点検



☆ 長年ご使用の換気扇の点検を!

ご使用の際このようなことはありませんか。

- スイッチを入れても羽根が回転しない。
- 運転中に異常音や振動がする。
- 回転が遅いまたは不規則。
(モーターはメンテナンスが必要な部品です)
- こげ臭いにおいがする。

使用中止

故障や事故防止のため、電源を切って必ず販売店にご連絡ください。
点検・修理に要する費用は販売店にご相談ください。

お客さまメモ <small>サービスを依頼される時便利です。</small>	形名			
	お買上げ年月日	年	月	日
	お買上げ店名 (住所) (電話番号)	()		

この製品には地球環境保護の一環として再資源化ができるように主なプラスチック部品に材質名を表示しています。材質名は主材料にISO規定の略号を使用。



中津川製作所 〒508-8666 岐阜県中津川市駒場町1番3号 電話 0573-66-2111

この説明書は、再生紙を使用しています。