

ミーティスシリーズ

一般地用

BF-M145T
 BF-M145TE
 BF-M145TG
 BF-M145TW
 BF-M145TWO
 BF-M146T
 BF-M146TE
 BF-M146TG
 BF-M146TW
 BF-M146TWO

寒冷地用

BF-M145TN
 BF-M145TNE
 BF-M145TNG
 BF-M145TNW
 BF-M145TNWO
 BF-M146TN
 BF-M146TNE
 BF-M146TNG
 BF-M146TNW
 BF-M146TNWO

サーモスタット付シャワーバス水栓

取扱説明書

このたびは当社商品をお買い求めいただき
誠にありがとうございました。

ご使用前にこの説明書をよくお読みのうえ正しくお使いください。
お読みになった後もすぐ取り出せる場所に大切に保管してください。

この説明書に書かれている注意事項は、必ず守ってください。
不適切な使用により事故が生じた場合、当社は責任を負いかねますので、あらかじめご了承ください。
転居される場合、次に入居される方にこの説明書と保証書をお渡しください。

もくじ






安全上のご注意	1
特長	3
各部の名称	4
ご使用前に	5
ご使用方法	7
ご使用上の注意	10
冬期凍結の恐れがある場合	13
お手入れ	14
修理を依頼される前に	15
アフターサービスについて	18
保証書	裏表紙

●安全上のご注意

- ご使用の前に、この「安全上のご注意」をよくお読みのうえ、正しくお使いください。
- ここに示した注意事項は、状況によって重大な結果に結び付く可能性があります。いずれも、安全に関する重要な内容を記載していますので、必ず守ってください。

用語および記号の説明

注意

- ……「取扱いを誤った場合に、使用者が軽傷を負うか又は物的損害のみが発生する危険な状態が生じることが想定されます。」
-  ……「注意しなさい！」（上記の『注意』と併用して注意をうながす記号です。必ずお読みにになり、記載事項をお守りください。）
-  ……「してはいけません！」（一般的な禁止記号です。）
-  ……「分解してはいけません！」
-  ……「指示した場所に触れてはいけません！」
-  ……「指示通りにしなさい！」（一般的な行動指示記号です。）

注 意

温度調節ハンドルの表示で湯温を確かめた後、吐出してください。
※高温の湯が出てヤケドをする恐れがあります。



お使いになる前に、お湯の出る側がシャワー側か吐水口側かをシャワー・バス切替ハンドルで確認してからお湯をお使いください。
※間違えるとヤケドをする恐れがあります。













シャワーをお使いになる前に必ず手で適温であることを確かめてください。
※高温の湯が出てヤケドをする恐れがあります。



マッサージシャワーをお使いの場合は、45℃以下でご使用ください。
※高温の湯を通水したり、高温の湯に浸すと故障・変形・変色の原因となります。



<p>スイッチシャワーの場合、スイッチシャワーをお使いになるときは、吐出スイッチ（青色）が押されていることを確認してから、シャワー・バス切替ハンドルをシャワー側に回してください。</p> <p>※一時止水スイッチ（灰色）を押した状態でシャワー側にすると、一瞬シャワーが出るためヤケドをする恐れがあります。</p>	
<p>スイッチシャワーの場合、スイッチシャワーの吐出スイッチ（青色）を誤って押さないでください。</p> <p>※いきなり高温の湯が出て、ヤケドをする恐れがあります。</p>	
<p>スイッチシャワーの場合、スイッチシャワーを乱暴に床に置いたり、落としたりしないでください。</p> <p>※吐出スイッチ（青色）が押され、いきなり高温の湯が出てヤケドをする恐れがあります。</p>	
<p>温度調節ハンドルを急に回すと、温度が急上昇することがありますので温度調節ハンドルはゆっくり回してください。</p> <p>※ヤケドをする恐れがあります。</p>	
<p>高温の湯をお使いの後は必ず水栓内に高温の湯が残らないように、しばらく水を流してください。</p> <p>※次に使用するといきなり高温の湯を浴び、ヤケドをする恐れがあります。</p>	
<p>ハンドル操作の急閉止は配管からの漏水を起こすことがありますので、ゆっくり操作してください。</p> <p>※漏水で家財等を濡らす財産損害発生の恐れがあります。</p>	
<p>凍結が予想される際は、室内を保温して氷点下にならないようにしてください。（一般地仕様の場合）寒冷地仕様の場合は、配管の水抜き操作と水栓の水抜き操作を行ってください。</p> <p>※凍結破損で漏水し、家財等を濡らす財産損害発生の恐れがあります。</p>	
<p>水栓の左側は給湯側のため高温になっています。金具の表面に直接、肌を触れないようにしてください。</p> <p>※ヤケドをする恐れがあります。</p>	
<p>高温の湯をお使いのときには、吐水口（パイプ）は高温になっています。直接、肌を触れないようにしてください。</p> <p>※ヤケドをする恐れがあります。</p>	
<p>修理技術者以外の方は絶対に分解したり、修理・改造は行わないでください。</p> <p>※ケガしたり、故障・破損の恐れがあります。</p>	

●特 長

- 温度調節ハンドルの操作だけで水から高温の湯までご希望の温度が得られます。
- サーモスタットの働きによりほぼ安定した吐出温度が得られます。
- 安全ボタン付ですから一度に高温側へハンドルを回せず、誤って高温の湯を出すということはありません。
- 温度調節ハンドルで適温にセットしたまま止水することができ、再吐出時にも温度調節の必要がなく、節水となり経済的です。
- 断熱キャップ付ですので、高温の湯を流していてもキャップ部は熱くならず安心して吐水口の向きを変えられます。
- シャワーヘッドのシャワー開閉スイッチにより、シャワー使用中の吐出・止水が簡単にできます。(スイッチシャワー付の場合)

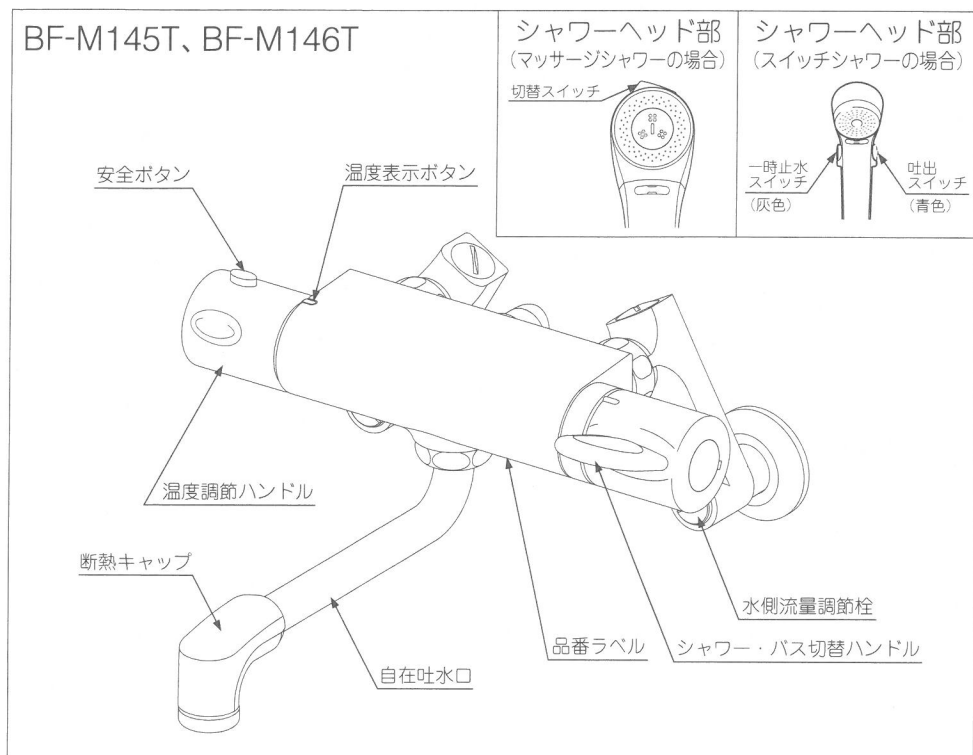
●品番の読み方

BF-M145T N WO

① ② ③ ④

- ①ミーティスシリーズを意味します。
- ②吐出口長さ、温度調節を意味します。
145T：吐水口 L = 170mm、温調表示
146T：吐水口 L = 90mm、温調表示
- ③寒冷地仕様を意味します。
- ④シャワー種類を意味します。
E：CCシャワー、G：マッサージシャワー、W：スイッチシャワー、
O：お掃除シャワー

●各部の名称



※BF-M145TN、BF-M145TNE、BF-M145TNG、BF-M145TNW、BF-M145TNWO、BF-M146TN、BF-M146TNE、BF-M146TNG、BF-M146TNW、BF-M146TNWOは「冬期凍結の恐れがある場合」の項を参照ください。

●ご使用前に

●吐出温度の確認

温度調節ハンドルは、工場で設定していますが使用条件（給水・給湯圧力、給湯温度）が異なると、表示通りの温度が出ないことがあります。

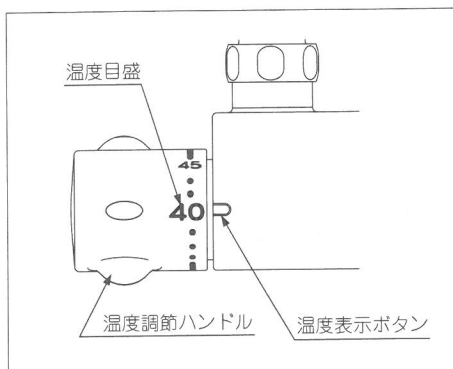
吐出温度が表示通りになっているか以下の要領で確認します。

1. 給湯器の給湯温度を設定します。

※給湯温度は使用する最高温度より約10℃高く設定してください。

※給湯温度が変わると温度調節ハンドルの設定がズレて、表示通りの温度がでなくなります。

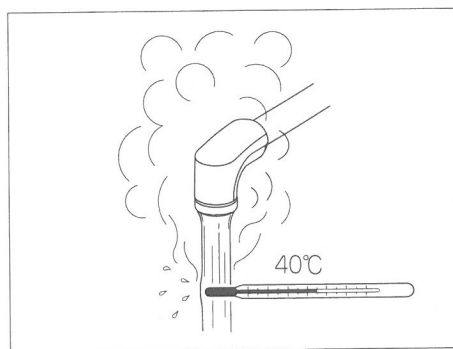
2. 温度調節ハンドルの温度目盛「40」を温度表示ボタンに合わせ、吐水口から全開で吐出します。



3. 吐出温度を確認します。

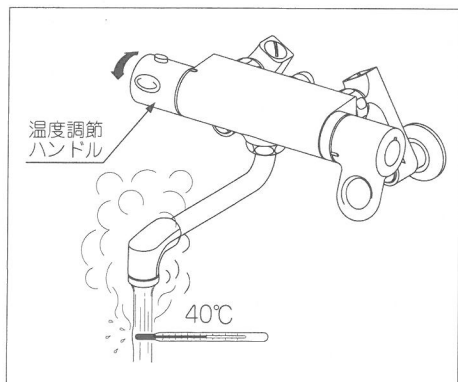
吐出温度が適温（およそ40℃）であればそのままご使用いただけます。

吐出温度が適温からズレている場合は、「温度調節ハンドルの設定」の項（P.6）を参照し温度調節ハンドルを設定し直します。



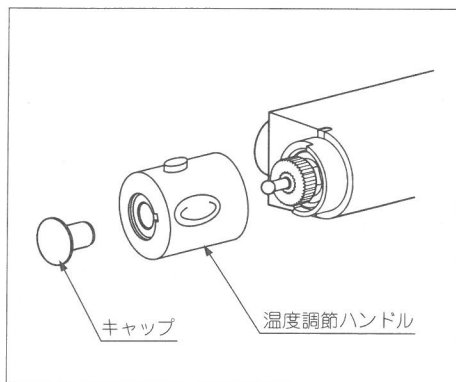
●温度調節ハンドルの設定

1. 吐水口側で全開にして、吐出温度が温度目盛には関係なく40℃になるよう、温度調節ハンドルを回します。

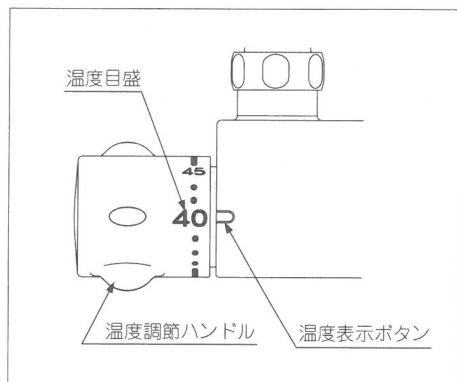


2. 吐出温度が40℃になったところで止水し、温度調節ハンドルが回転しないように注意して、キャップ、温度調節ハンドルを抜き取ります。

※キャップを外すと、温度調節ハンドルは手でひっぱるだけで外れます。



3. 抜き取った温度調節ハンドルの温度目盛「40」が温度表示ボタンに合うように温度調節ハンドルをはめて、キャップをはめ込みます。



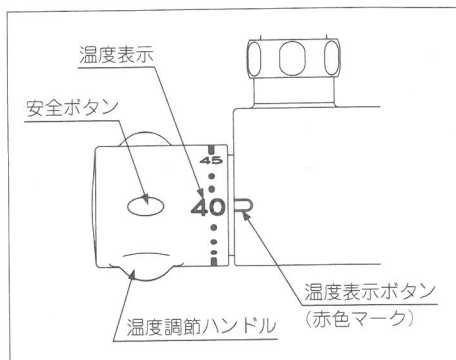
●ご使用方法

- BF-M145TE、BF-M145TNE、BF-M146TE、BF-M146TNEは、CCシャワーヘッドに同梱の取扱説明書のご使用方法もあわせてお読みください。

●温度の調節

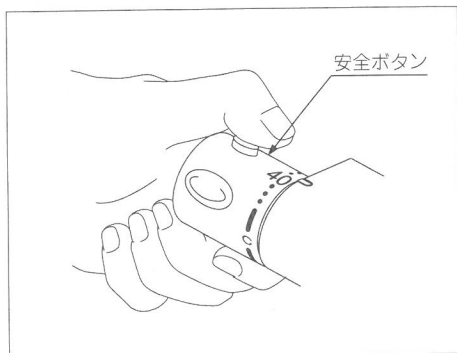
温度調節ハンドルの温度表示（温度目盛）は吐出温度を示しています。

これを目安として温度表示を温度表示ボタン（赤色マーク）に合わせてください。



※安全ボタンの働きで高温側に回すと「40」の表示のところで一度温度調節ハンドルが止まります。

40℃以上の吐出温度が必要な場合は、安全ボタンを押しながら回します。



●より快適にご使用していただくために

季節によって、給水温度は夏は温かく、冬は冷たくというように一定ではありません。このため、給水温度の変化につれて、吐出温度も表示温度からズレることがあります。

この場合、給湯器の設定温度を

夏は低く、冬は高く

調節していただくことで吐出温度と表示温度のズレが少なくなり、いつも快適にご使用になれます。

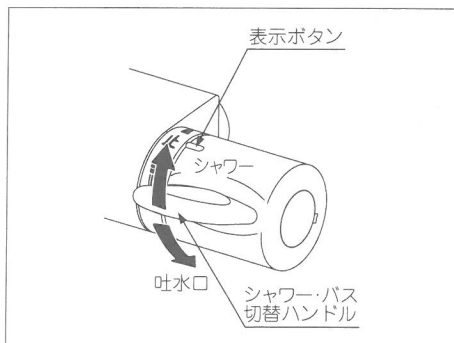
●シャワー・吐水口の切替え

シャワー・バス切替ハンドルの表示ボタンと本体側の表示リングの「止」マークが合っているときに止水位置です。

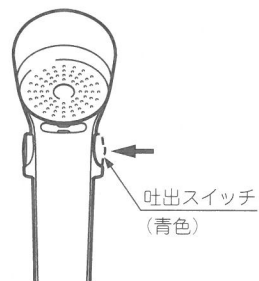
シャワー使用のときはシャワー・バス切替ハンドルを上に戻します。吐水口使用のときはシャワー・バス切替ハンドルを下に戻します。

スイッチシャワーの場合、シャワーヘッドの吐出スイッチ（青色）が押されていることを確認した後、シャワー・バス切替ハンドルを操作してください。

※一時止水スイッチ（灰色）を押した状態で切替ハンドルを操作すると、ハンドルが重くなり、故障の原因になります。

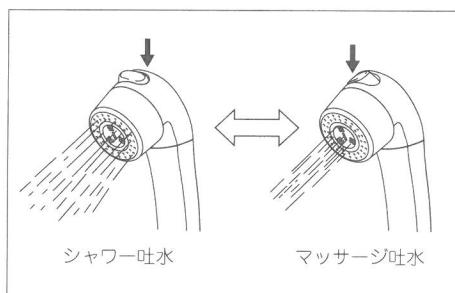


BF-M145TW、
BF-M145TNW、
BF-M145TWO、
BF-M145TNWO
BF-M146TW、
BF-M146TNW、
BF-M146TWO、
BF-M146TNWO
の場合



●シャワー水流の切替え（マッサージシャワー付の場合）

シャワーヘッドの先端の切替スイッチでマッサージ吐水—シャワー吐水の切替ができます。



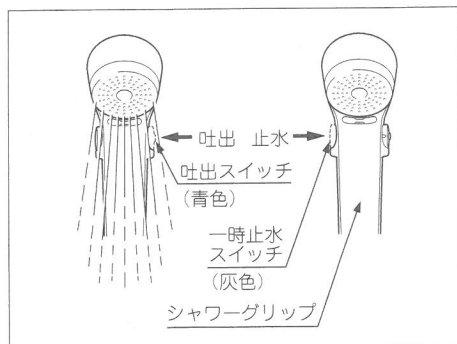
●シャワーヘッドによる一時止水（スイッチシャワー付の場合）

シャワーの吐出を一時的に止めたときはシャワーグリップの一時止水スイッチ（灰色）を押します。吐出を再開したいときは吐出スイッチ（青色）を押します。

※吐出を再開するときは、手で適温であることを確かめてください。

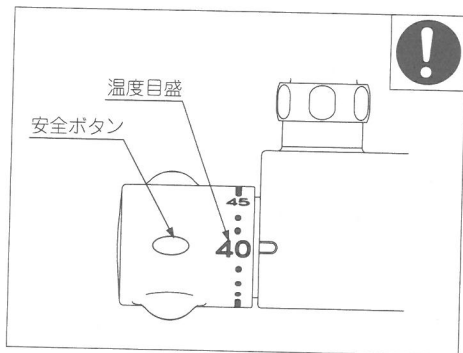
※入浴後は、必ずスイッチシャワーの吐出スイッチ（青色）を押して、水栓側のシャワー・バス切替ハンドルで止水してください。

※シャワー流量が不足している場合、シャワーヘッドによる一時止水ができなくなりますので、シャワー流量を十分に確保して一時止水してください。



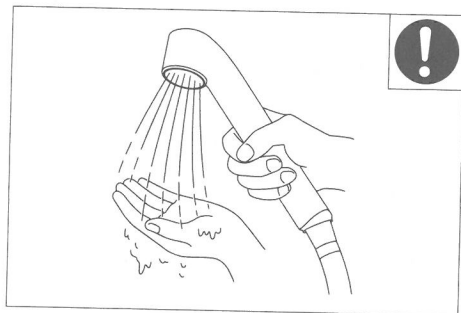
●ご使用上の注意

- BF-M145TE、BF-M145TNE、BF-M146TE、BF-M146TNEは、CCシャワーヘッドに同梱の取扱説明書のご使用上の注意もあわせてお読みください。
- ご希望の温度を得るために給湯温度は使用する最高温度より約10℃高くしてください。
- ガス給湯器と組み合わせてご使用の場合、流量を絞って使用すると、給湯器が着火しない場合があります。
- 温度調節ハンドルの表示で湯温を確かめた後、吐出してください。
※高温の湯が出てヤケドをする恐れがあります。



- お使いになる前に、お湯の出る側がシャワー側か吐出口側かをシャワー・バス切替ハンドルで確認してからお湯をお使いください。
※間違えるとヤケドをする恐れがあります。

- シャワーをお使いになる前に必ず手で適温であることを確かめてください。
※高温の湯が出てヤケドをする恐れがあります。



〔マッサージシャワーの場合〕

- マッサージ⇄シャワーと吐水を切替えた場合、吐水温度が変化することがあります。必ず手で温度を確かめてからご使用ください。
- 水道工事で赤水が出ているときは使用しないでください。
※故障の原因となります。

- 水圧の高い場所でのご使用は、水栓のハンドルを絞ってお使いください。

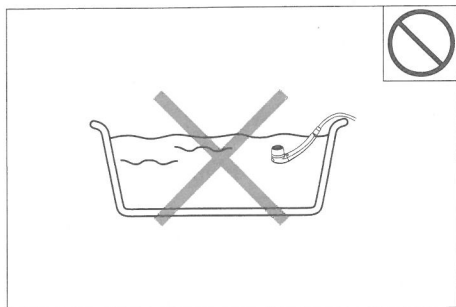
※本体が破損する恐れがあります。

- シャワーヘッドを乱暴に床に置いたり、落としたりしないでください。

※故障や破損の原因となります。

- 浴槽へのお湯張りに使用しないでください。

※高温の湯に浸すと故障・変形・変色の原因となります。



- 寒冷地で使用する場合は、使用後にシャワーヘッドとホース内の水を抜き、シャワーヘッドをよく振って中の水を抜いてから床に置いてください。

※破損や変形により、漏水する恐れがあります。

- スイッチシャワーの場合、スイッチシャワーをお使いになるときは、吐出スイッチ（青色）が押されていることを確認してから、シャワー・バス切替ハンドルをシャワー側に回してください。

※一時止水スイッチ（灰色）を押した状態でシャワー側にする

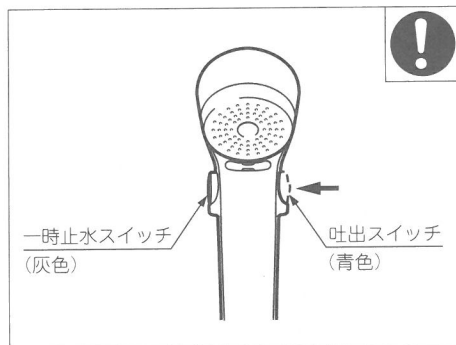
と、一瞬シャワーが出るためヤケドをする恐れがあります。

- スイッチシャワーの場合、スイッチシャワーの吐出スイッチ（青色）を誤って押さないでください。

※いきなり高温の湯が出て、ヤケドをする恐れがあります。

- スイッチシャワーの場合、スイッチシャワーを乱暴に床に置いたり、落としたりしないでください。

※吐出スイッチ（青色）が押され、いきなり高温の湯が出てヤケドをする恐れがあります。



- 温度調節ハンドルを急に回すと、温度が急上昇することがありますので温度調節ハンドルはゆっくり回してください。



※ヤケドをする恐れがあります。

- 高温の湯をお使いの後は必ず水栓内に高温の湯が残らないように、しばらく水を流してください。



※次に使用するときいきなり高温の湯を浴び、ヤケドをする恐れがあります。

- ハンドル操作の急閉止は配管から漏水を起こすことがありますので、ゆっくり操作してください。



※漏水で家財等を濡らす財産損害発生の恐れがあります。

- 凍結が予想される際は、室内を保温して氷点下にならないようにしてください。(一般地仕様の場合) 寒冷地仕様の場合は、配管の水抜き操作と水栓の水抜き操作を行ってください。

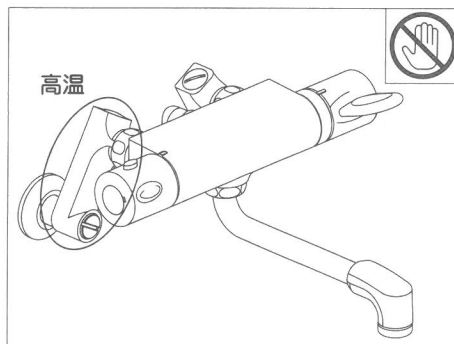


※凍結破損で漏水し、家財等を濡らす財産損害発生の恐れがあります。

- 水栓の左側の取付脚は給湯側のため高温になっています。金具の表面に直接、肌を触れないようにしてください。



※ヤケドをする恐れがあります。



- 高温の湯をお使いのときには、吐水口(パイプ)は高温になっています。直接、肌を触れないようにしてください。



※ヤケドをする恐れがあります。

- 修理技術者以外の方は絶対に分解したり、修理・改造は行わないでください。



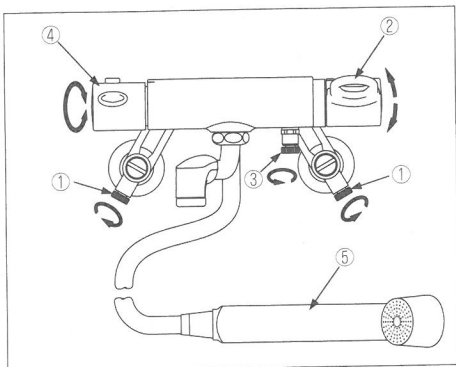
※ケガしたり、故障・破損の恐れがあります。

●冬期凍結の恐れがある場合

凍結が予想される場合は、次の手順で水栓の水抜きをしてください。

〔BF-M145TN、BF-M145TNE、BF-M145TNG、
BF-M146TN、BF-M146TNE、BF-M146TNGの場合〕

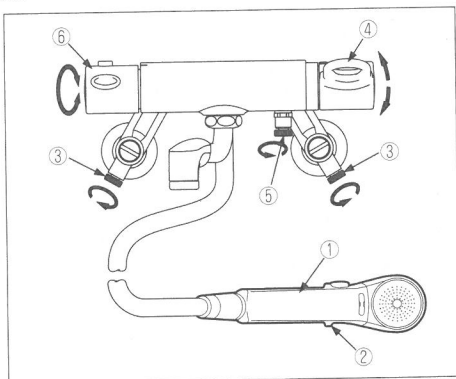
1. 配管の水抜き操作をする。
 2. 取付脚の水抜栓①（2ヶ）を開ける。
 3. 温度調節ハンドル④を「C」側いっぱいに戻す。
 4. 本体の水抜栓③（1ヶ）を開ける。
 5. シャワーヘッドを最上段のシャワーフックにかけたまま、シャワー・バス切替ハンドル②をシャワー側（上）に回す。
 6. 温度調節ハンドル④を数回「C」側から「H」側まで回す。
 7. シャワー・バス切替ハンドル②を吐水口側（下）に回す。
 8. 温度調節ハンドル④を数回「C」側から「H」側まで回す。
 9. シャワーヘッド⑤を振って水をよく切り床に置く。
- ※再通水時には水抜栓①③を閉めてください。



〔BF-M145TNW、BF-M145TNWO、
BF-M146TNW、BF-M146TNWOの場合〕

●スイッチシャワー止水バルブの開放

1. スイッチシャワー①の吐出スイッチ（青色）②を押して、シャワー・バス切替ハンドル④をシャワー側（上）に回し、シャワーヘッド①から水を出す。
2. シャワー・バス切替ハンドル④を止水位置に回す。



●水抜き操作

3. 配管の水抜き操作をする。
4. 取付脚の水抜栓③（2ヶ）を開ける。
5. 温度調節ハンドル⑥を「C」側いっぱいに戻す。

6. 本体の水抜栓⑤(1ヶ)を開ける。
7. シャワーヘッドを最上段のシャワーフックにかけたまま、シャワー・バス切替ハンドル④をシャワー側(上)に回す。
8. 温度調節ハンドル⑥を数回「C」側から「H」側まで回す。
9. シャワー・バス切替ハンドル④を吐水口側(下)に回す。
10. 温度調節ハンドル⑥を数回「C」側から「H」側まで回す。
11. シャワーヘッド①を振って水をよく切り床に置く。
※再通水時には水抜栓③⑤を閉めてください。

●お手入れ

いつまでもご愛用いただくために普段のお手入れは、次のことに注意してください。

- 汚れは乾いた柔らかい布でふきとってください。それでも落ちないときは水ぶきし、最後にからぶきしてください。
- 水栓の表面を傷める恐れのある以下のものは使用しないでください。
 - クレンザー、磨き粉等の粒子を含んだ洗剤
 - 酸性洗剤、塩素系漂白剤
 - ナイロンたわし、ブラシ等
 - シンナー、ベンジン等の溶剤
- 壁面のタイル等をカビ取り剤等で洗淨した場合は、タイルおよび水栓、シャワーヘッドを十分水洗いしてください。

●修理を依頼される前に

簡単に故障が直る場合がありますので修理を依頼される前に下記項目をご確認ください。

●流量が少ないとき

以下の項目をご確認ください。

●流量調節栓の確認

湯側(左)と水側(右)の流量調節栓が十分開いていることを確認してください。

1. 温度調節ハンドルを「C」側いっぱいに戻し吐水口側で全開にします。
2. 水側(右)の流量調節栓を回し、流量を20L/分程度(洗面器をいっぱいにするのに約10秒弱)に調節します。
3. 温度調節ハンドルの温度表示「40」を表示ボタンに合わせ、湯側の流量調節栓を流量が20L/分程度になるように調節します。

●ストレーナーの確認

ストレーナーのゴミ詰まりがないことを確認してください。

※「ストレーナーの掃除」の項(P.16)を参照ください。

●希望の温度が得られないとき

以下の項目をご確認ください。

●流量調節栓の確認

湯側(左)と水側(右)の流量調節栓が十分開いていることを確認してください。

※「流量が少ないとき」の項を参照ください。

●ストレーナーの確認

ストレーナーのゴミ詰まりがないことを確認してください。

※「ストレーナーの掃除」の項(P.16)を参照ください。

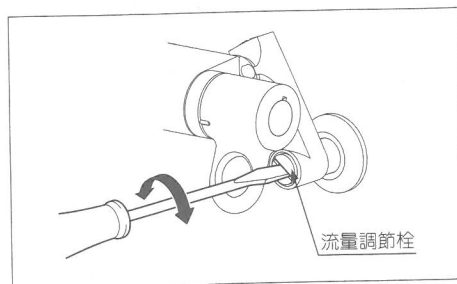
●給湯器温度設定の確認

給湯器から十分な温度(使用する温度より10℃以上高い温度)のお湯がきていることを確認してください。

●温度調節ハンドルの設定

上記に異常がない場合、温度調節ハンドルを再度確認してください。

※「温度調節ハンドルの設定」の項(P.6)を参照ください。



●ストレーナーの掃除

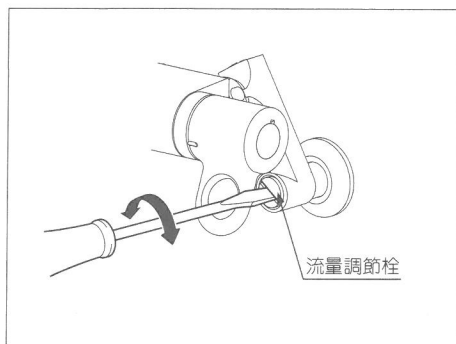
ストレーナー等のゴミ詰まりは機能を低下させます。

ときどき次の要領で掃除してください。

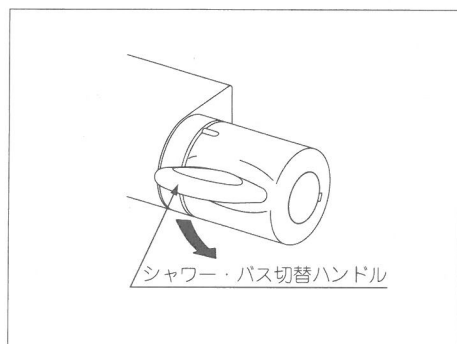
※整流口は取り外しできません。

●ストレーナーの掃除

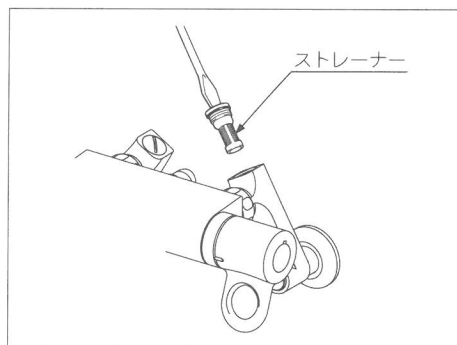
1. 湯側(左)と水側(右)の流量調節栓を時計回りいっぱいねじ込みます。



2. シャワー・バス切替ハンドルを吐水口側(下)に回す。



3. 大形のマイナスドライバーでストレーナーを取り外し、ストレーナーのゴミ等を水で洗い流します。ストレーナーは、湯側と水側の両方に付いています。

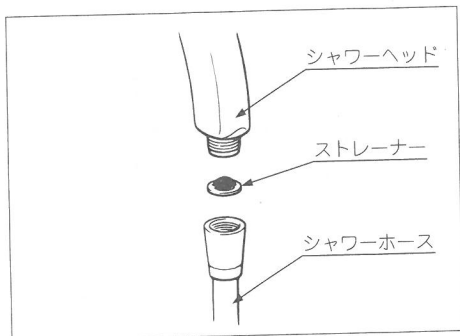


4. 組付けは逆の手順で行い、流量調節栓は元の位置に戻します。

●シャワーのストレーナーの掃除

〔BF-M145TG、BF-M145TNG、
BF-M146TG、BF-M146TNGの場合〕

手でシャワーヘッドを回して外し、ストレーナーを水で掃除してください。シャワーヘッドが外れない場合は、ゴム手袋などを使って外してください。



●CCシャワーヘッド散水板の掃除

〔BF-M145TE、BF-M145TNE、
BF-M146TE、BF-M146TNEの場合〕

CCシャワーヘッド散水板の汚れは水切れ性を低下させます。ときどき表面を水ぶきしてください。

※CCシャワーヘッドに同梱の取扱説明書をご参照ください。

※上記処置で故障が直らない場合は取扱店または(株)INAXメンテナンスへご相談ください。

●アフターサービスについて

1. 修理サービスを依頼される前に

「修理を依頼される前に」の項(P.15)を参照して確認してください。

⚠ 注 意

修理技術者以外の人は絶対に分解したり、修理・改造は行わないでください。
※ケガしたり、故障・破損の恐れがあります。



2. 保証書と保証期間

この商品は保証書がついています。保証書は、取扱店で所定事項を記入してからお渡しいたします。記載内容をご確認いただき、大切に保管してください。

保証期間は**取付けの日から2年間**です。

保証期間内でも有料になることがありますので、保証書の記載内容をよくご確認ください。

3. 修理を依頼される時

《保証期間中は》

- 修理に際しては、保証書をご提示ください。
- 保証書の規定にしたがって修理させていただきます。

《保証期間が過ぎているときは》

- 修理すれば使用できる商品については、ご希望により有料にて修理させていただきます。

《修理料金は》

- “技術料” + “出張料” + “部品代” で構成されています。

《連絡していただきたい内容》

- | | |
|-------------------------------|-----------|
| 1. ご住所、ご氏名、電話番号 | 2. 商品名 |
| 3. 品番（商品に表示、「各部の名称」の項(P.4)参照） | 4. ご購入日 |
| 5. 故障内容、異常の状況 | 6. 訪問ご希望日 |

4. 部品の保有期間について

当社は商品の補修用性能部品（商品の機能を維持するために必要な部品）を製造打切り後最低10年保有しています。**この部品保有期間を修理対応可能な期間とさせていただきます。**保有期間が経過した後でも、故障箇所によっては修理可能な場合がありますのでご相談ください。

5. アフターサービス等についておわかりにならないとき

《修理のご依頼は》お求めの取扱店または

(株)INAXメンテナンス

TEL ☎0120-1794-11 受付時間9:00~20:00(日曜、祝日は9:00~17:30)

《使い方・お手入れ方法等、商品についてのお問合せは》

(株)INAX「お客さま相談センター」

TEL ☎0120-1794-00 受付時間 平日 9:00~19:00

FAX ☎0120-1794-30 土日・祝日 10:00~18:00

(夏季、年末年始の休みは除く)

保証書

本書は、本書記載内容で、無料修理を行うことをお約束するものです。下記保証期間内に故障が発生した場合は、本書をご提示のうえ、お買い求め取扱店に修理をご依頼ください。

※取付日・お客さま・取扱店の欄に記載のない場合は、無効になります。

品名または品番	
サーモスタット付シャワーバス水栓	
保証期間	取付日
取付日より2ケ年	年 月 日
お客さま	おなまえ
様	
おところ	おでんわ
() -	

無料修理規定（保証規定）

1. 「取扱説明書」・「ラベル」などの注意書に従った正常な使用・維持管理状態で、保証期間内に故障した場合、無料修理いたします。
2. 無料修理をお受けになる場合、お買い求めの取扱店にご依頼のうえ、本書をご提示ください。
3. ご転居、ご贈答品などで、本書に記載の取扱店に修理を依頼できない場合、「ご愛用フォルダー」掲載の、(株)INAXメンテナンスにご相談ください。
4. 保証期間内でも、以下の場合、有料修理とさせていただきます。
 - (1) 取扱説明書、本体貼付ラベル等の注意書によらないでご使用になった場合の故障および損傷
 - (2) 不当な修理、または改造を行ったことが原因で生じた故障および損傷
 - (3) 施工説明書に指示する方法以外の工事、または取付けが原因で生じた故障および損傷
 - (4) 掃除・維持管理上の不備による汚れ・さび・排水の詰まりなどによる不具合
 - (5) 火災・地震・水害・落雷・その他の天災地変、公害、気象条件および環境条件による現象（凍害・結露等）、異常水圧、異常電磁波による故障および損傷
 - (6) お買い上げ・引き渡し後の設置場所の移動、およびそれに伴う落下などによる故障および損傷
 - (7) 消耗部品（パッキン、ヒューズ、電池、電球等）
 - (8) 温泉水・中水・飲料不可な井戸水の使用による故障および損傷
 - (9) 中性洗剤以外の薬品を使用した場合の故障および損傷
 - (10) 本書の提示がない場合
 - (11) 本書に取付日・お客さまのおなまえ・取扱店名の記入のない場合、あるいは字句の書き替えられた場合
5. 本書は日本国内においてのみ有効です。
6. 本書は再発行いたしませんので、紛失しないように大切に保管してください。
本書は、本書に明示した期間、条件のもとにおいて、無料修理を行うことをお約束するものです。従って、本書によって、お客さまの法律上の権利を制限するものではありません。保証期間経過後の修理など、ご不明の場合、お買い求めの取扱店またはよりの当社支社・営業所にお問い合わせください。修理に必要な補修用性能部品の保有期間は、製造打切後10ケ年です。

年月日	損傷と処置	サービス担当者

取扱店（店名・住所・TEL）

株式会社 INAX

愛知県常滑市鯉江本町 〒479-8585
TEL:(0569)35-2700(代表)