

システムバスルーム ソレオ

※対象品番は、表紙の裏ページを参照して品番をご確認ください。

取扱説明書

この度は当社商品をお買い求めいただき誠にありがとうございました。

このシステムバスルームを美しく、また快適にご愛用いただくために、ご使用前にはこの取扱説明書をよくお読みいただき、正しく安全にお使いください。

※ 取扱説明書はご使用方法等について掲載しており、お手入れの内容はお手入れガイドに掲載しています。

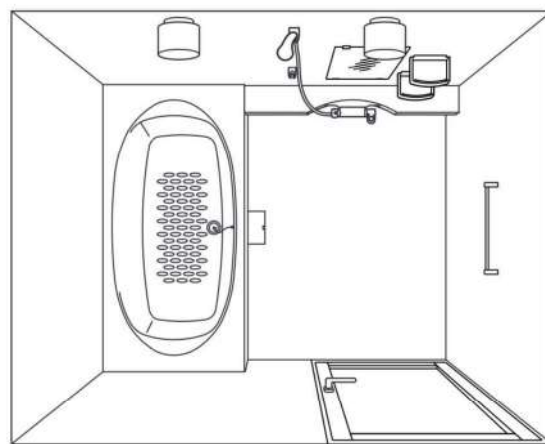
お手入れガイドもあわせてご覧ください。

この取扱説明書やお手入れガイドに書かれている注意事項は、必ず守ってください。不適切な使用やお手入れにより事故が生じた場合、当社は責任を負いかねますので、あらかじめご了承ください。

※ この取扱説明書とお手入れガイド、水栓、機器類の取扱説明書は、必要なときにすぐ取り出せる場所に保管してください。

※ 転居される場合、次に入居される方にこの取扱説明書とお手入れガイドをお渡しください。

取付業者の皆様へ
取扱説明書とお手入れガイドは必ずお客さまにお渡しください。



対象品番の見方

■ 対象品番の見方

BY - 1418 TAUDU

①

① BY=ソレオシリーズ

② ユニットサイズ 1216
1218
1317
1416
1418
1618
1620
1822

②

③

④

⑤

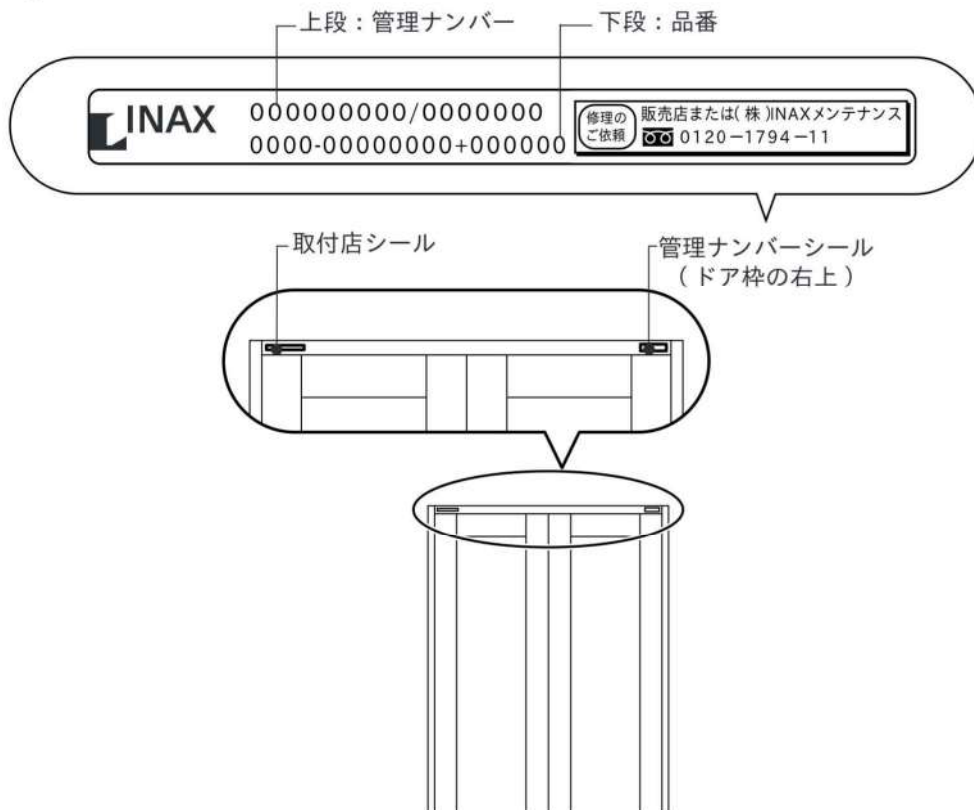
③ 壁パネル T =タイルパネル
L、S=Lパネル

④ 床仕様 A=タイル仕上げ
B=FRPモザイクパターン

⑤ タイプ GUU=GUUタイプ
GTU=GTUタイプ
UDU=UDUタイプ
SSU=SSUタイプ
SLU=SLUタイプ
SDU=SDUタイプ
SNU=SNUタイプ
EFU=EFUタイプ
PEU=PEUタイプ

■ 品番を調べるには

浴室内側ドア右側上部に張ってある管理ナンバーシールで管理ナンバーと品番をご確認の上、お問い合わせください。



もくじ

各部のなまえ	1
専用の取扱説明書について	2
安全上のご注意（必ずお守りください）	3
故障をおこさないためにお守りください	6
さあ、お風呂に入りましょう	8
浴槽にお湯をためる	10
浴槽排水栓	10
埋込ツートハンドル水栓・ツートハンドルデッキ水栓	14
壁付ツートハンドル水栓	15
洗い場でお湯を使う	16
埋込サーモ水栓	18
カウンター一体型水栓	21
壁付ツートハンドル水栓	24
シャワーパネル	26
スイッチ付マッサージシャワー	30
プッシュ水栓	19
壁付サーモ水栓	22
シャワー・ド・バス	25
マッサージシャワー	29
冬期凍結の恐れがある場合：水栓	31
壁付ツートハンドル水栓	31
プッシュ水栓	33
埋込サーモ水栓	32
カウンター一体型水栓	34
壁付サーモ水栓	35
ドアを開閉する	36
開き戸（U型・フリーセレクトドア）	37
折り戸	46
テンパー開き戸	43
3枚引き戸・2枚引き戸・片引き戸	50
器具を使う	53
風呂フタ・ドレッサーカウンター	54
ランドリーパイプ	57
換気乾燥暖房機	60
アクアジェット	65
握りバー・スライドバー	55
換気扇	59
サウンドシステム	64
冬期凍結の恐れがある場合：器具	66
アクアジェット・追いだき配管の水抜き	66
水栓ストレーナーのお手入れ	67
ツートハンドルデッキ水栓	67
プッシュ水栓	70
壁付サーモ水栓	72
GTU・UDUタイプ埋込サーモ水栓	68
SSUタイプカウンター一体型水栓	71
照明ランプのおとりかえ	73
壁付照明	74
横長照明	77
ダウンライト	76
天井埋込照明	79
収納棚の取外し・取付け	81
収納棚・高級収納棚・アクリル化粧棚	81
コーナー収納棚	82
エプロンの取外し・取付け	83
天井点検口の取外し・取付け（メンテナンス時）	86
故障かな？と思ったら	87
交換部品のご案内	92
アフターサービスについて	95
浴槽のサイズ・容量について	97
保証書	98

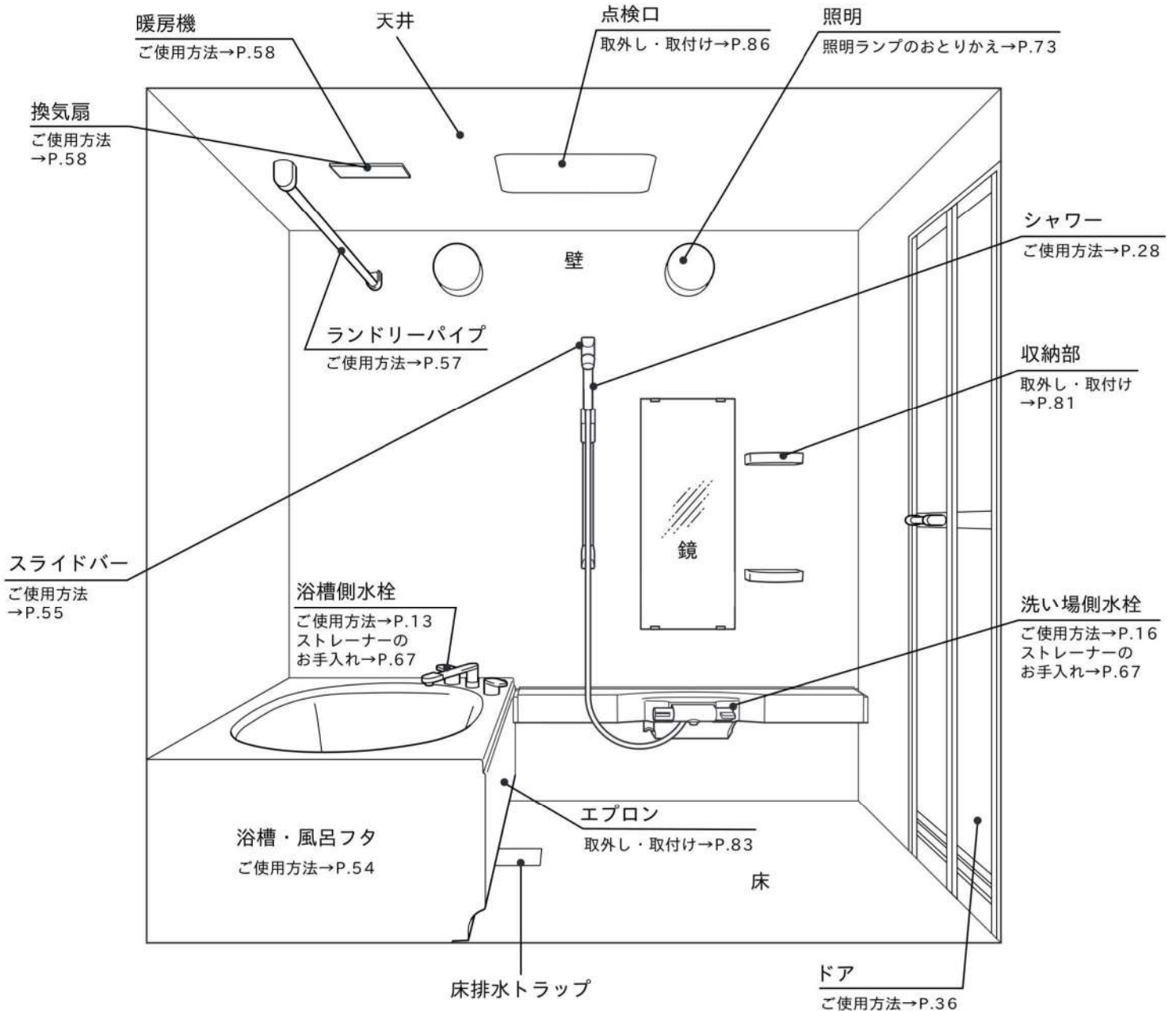
※お手入れについては「システムバスルームお手入れガイド」をご覧ください。

各部のなまえ

■ 各部のなまえと、その説明ページをあらわしています。

※ この図は、各商品の組み合わせの一例です。組み合わせが異なったり付属しない商品もあります。
※ お手入れについては「お手入れガイド」をご覧ください。(一部、取扱説明書にも掲載しています。)

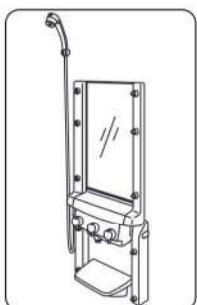
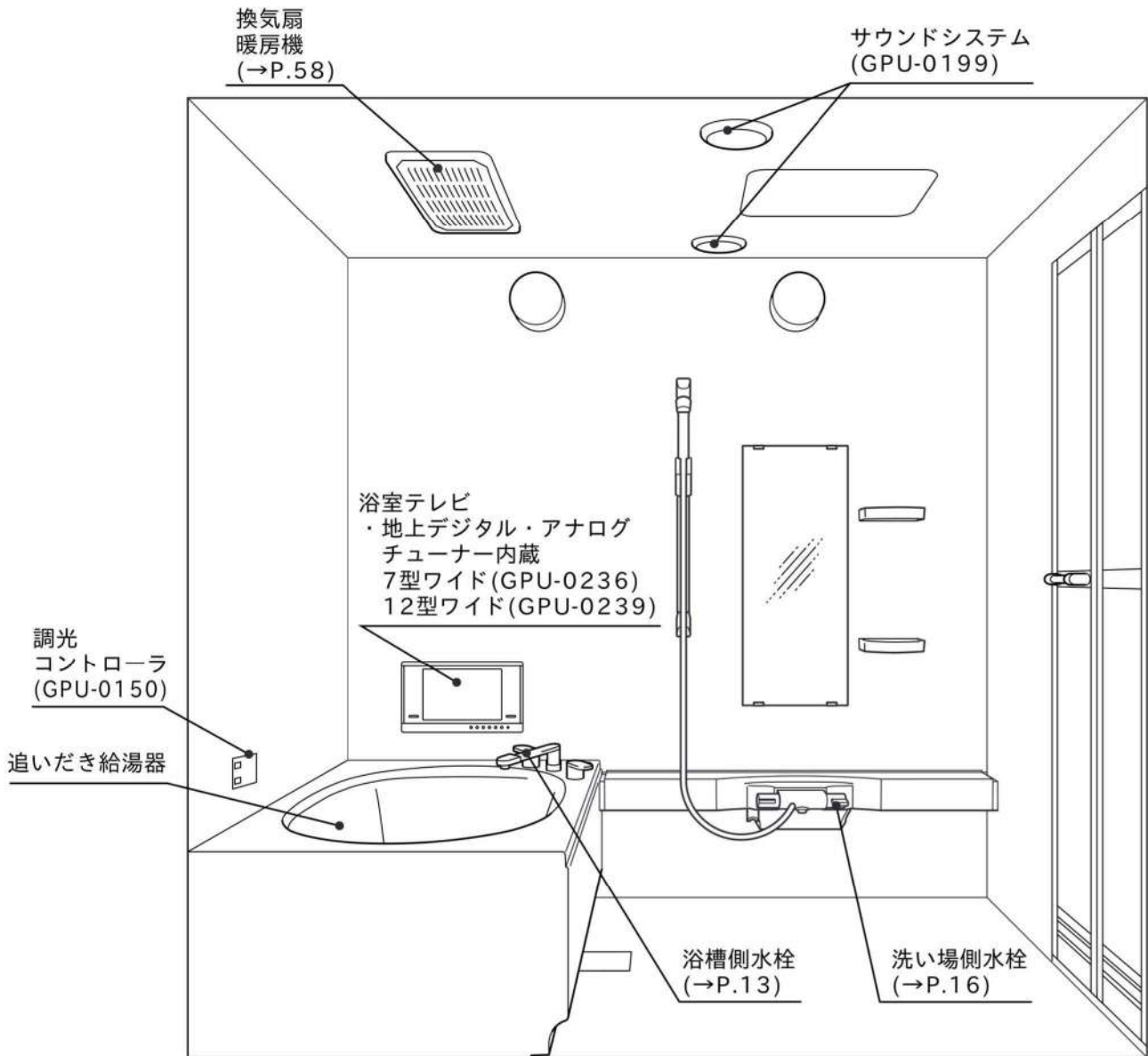
各部のなまえ



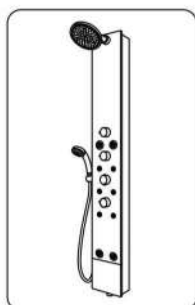
専用の取扱説明書について

■ 以下の商品の使用方法については、詳しくは各商品付属の「取扱説明書」をお読みください。

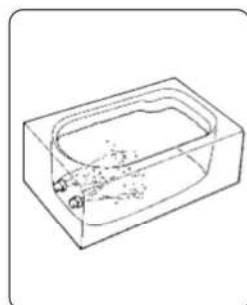
- ※ () 内の品番は、各商品付属の取扱説明書、または取扱説明書掲載ページを示します。
- ※ 誤った使い方は事故や故障の原因になります。注意事項をお読みいただき正しくお使いください。
- ※ この図は、各商品付属の取扱説明書の一覧を表わしています。組み合わせが異なったり、組み合わせできない商品もあります。



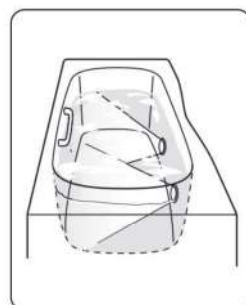
シャワード・バス (GPU-0164)



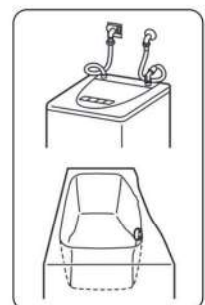
シャワーパネル (GMS-1449)



アクアジェット (GPU-0174)



ヒーリングライトⅡ (GPU-0151)



洗濯用ふる水利用システム (GPU-0156)

安全上のご注意（必ずお守りください）

ご使用前に、この「安全上のご注意」をよくお読みのうえ、正しくお使いください。
ここに示した注意事項は、状況によって重大な結果に結び付く可能性があります。
いずれも安全に関する重要な内容を記載していますので、必ず守ってください。

※ 水栓、換気扇、アクアジェット等の専用取扱説明書が商品に付属である場合は、専用取扱説明書および
本体表示に従ってお使いください。

※ 本体表示（ラベル）は、はがさないでください。

■ 表示マークについて

● 誤った使い方をしたときに生じる危害や損害の程度を次の表示マークで区分し、説明しています。



警告 「取扱いを誤った場合に、使用者が死亡または重傷を負う危険な状態が生じることが想定されます。」



注意 「取扱いを誤った場合に、使用者が軽傷を負うかまたは物的損害のみが発生する危険な状態が生じることが想定されます。」

■ 絵表示について

● お守りいただく事項の種類を次の絵表示で区分し、説明しています。



「注意しなさい！」（上記の『警告』、『注意』と併用して注意をうながす記号です。必ずお読みに
なり、記載事項をお守りください。）



「してはいけません！」（一般的な禁止記号です。）



「分解してはいけません！」



「指示した場所に触れてはいけません！」



「指示通りにしなさい！」（一般的な行動指示記号です。）



警告

● 分解・修理・改造をしない



分解・修理・改造はしないでください。
※ 感電や故障する恐れがあります。

● 風呂フタ



風呂フタを設置する場合は、風呂フタの上
に体重をかけたり、乗らないでください。
※ フタが外れて、ケガやヤケドをする恐
れがあります。



● 水栓や換気扇等の取扱い

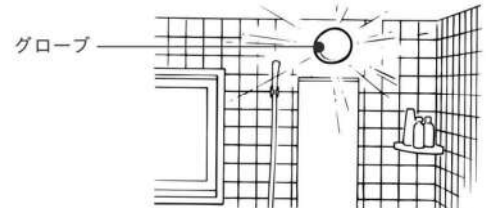


水栓や換気扇等は、それぞれの商品に添付
されている取扱説明書および本体表示に従
ってお使いください。
※ 誤った使い方をすると、ヤケドや感
電・ケガや故障の恐れがあります。

● 照明や換気扇



照明器具や換気扇等の電気製品は、グロー
ブやルーバー等のカバーを外して使用し
たり、直接水をかけないでください。
※ 火災や感電・故障したり、電球が割れ
てケガをする恐れがあります。



照明器具にタオル等をかけないでくださ
い。
※ 過熱して火災になる恐れがあります。



照明器具のランプ交換や換気扇等のお手入
れをする場合は、必ず電源（スイッチ）を
切ってから行ってください。
※ 感電やケガをする恐れがあります。

● アクアジェット



・安全カバーやフィルターが外れたり破損
したままで使用しないでください。
・使用するときは、吸込口や噴射口をふさ
がないでください。
・浴槽内にもぐらないでください。
・お子さまだけで、入浴中の場合は運転さ
せないでください。
※ 髪や身体の一部が吸い込まれて、おぼ
れたりケガをする恐れがあります。

安全上のご注意（必ずお守りください）

警告

●浴槽へのお湯張り

- ❗ 浴槽排水栓は、すき間がないように閉めてください。お掃除等で排水コアを取り外した時は正しくはめ込んでください。（P.11参照）また、追いだき機器をご使用の場合、水を循環口より10cm以上入れてください。※追いだき機器をご使用の場合排水栓にすき間がありますと、湯が抜けて空だきによる火災や機器が故障する原因となります。

●幼児や身体の不自由な方の入浴

- ❗ 幼児や身体の不自由な方だけで入浴させないでください。また、付き添って入浴される場合は、幼児や身体の不自由な方から目を離さないでください。※おぼれたり、ケガやヤケドをする恐れがあります。

●幼児だけで遊ばせない

- ❗ 浴室内で幼児だけで遊ばせないでください。※おぼれたり、ケガやヤケドをする恐れがあります。

注意

●自分で取り付けないで

- ❗ 器具の位置を変えたり、新しく取り付けるときは、必ず販売店等にご相談ください。※誤った取付けをすれば思わぬ事故や漏水の原因になることがあります。
- ❗ 浴槽内握りバーや握りバーがグラツいたり、固定がゆるんでいるときは、必ず販売店にご連絡ください。※そのまま使用されるとケガや破損の恐れがあります。
- ⊘ ご自分で壁に穴をあけて、握りバーやタオル掛等を取り付けしないでください。※漏水の原因となります。

●無理な力を加えないで

- ⊘ 窓枠の上に植木ばち等の重いものを置いたり、窓枠に突っ張りブラインド等で押し上げる力を加えないでください。※破損や漏水の原因となります。
- ⊘ 収納棚に無理な力を加えないでください。※破損しケガをする恐れがあります。
- ⊘ 浴槽に飛び降りる等、無理な力を加えないでください。※浴槽が破損してケガをしたり、漏水する恐れがあります。
- ⊘ エプロンに無理な力や衝撃を加えないでください。※エプロンが割れたり、脱落してケガをする恐れがあります。

●お手入れのときは必ずゴム手袋で保護してください

- ❗ お手入れのときは必ずゴム手袋等で保護してください。※突起部分やすき間等でケガをする恐れがあります。

●溶剤、薬品に注意

- ⊘ 排水口にシンナー等の溶剤や薬品類を流し込まないでください。※漏水の原因となります。
- ❗ 以下の水や入浴剤は使わないでください。
 - ・水道水以外（水道水とは水道事業者が供給する上水をいいます。）
 - ・硫黄系、酸・アルカリ系の入浴剤
 - ・溶剤、オイル、アルコールを含む入浴剤
 - ・粉末でお湯に溶けにくい入浴剤※浴槽・床・カウンター表面の変色やパッキン、目地材やゴム部品等を傷め、漏水の原因となります。
- ⊘ 固形、または粉末の塩素系洗浄剤・漂白剤を使ったり、近づけたりしないでください。※金属やゴムが腐食、劣化して漏水の原因となります。
- ❗ 化粧品、アロマオイル等の薬品が付着した場合は、すぐに水できれいに洗い流してください。※付着したままの状態であらうと漏水や変色、割れ等の原因になります。

●目地のキズに気をつけて

- ⊘ 床・壁・天井・窓枠等の継目部分の目地材（または、コーキング材）をはぎ取ったり、キズ付けしないでください。※漏水の原因となります。
- ❗ 目地やコーキング材が切れたり、はがれている場合は修理を依頼してください。※漏水の原因となります。

●浴室内はすべりやすくなっています

- ❗ 浴室内は石けん液や入浴剤等ですべりやすくなっています。ゆっくりとした動作を心がけてください。※転んでケガをする恐れがあります。

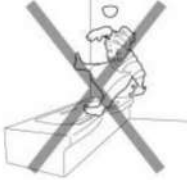
安全上のご注意（必ずお守りください）

⚠ 注意

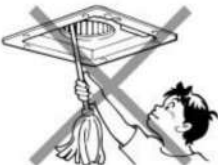
●点検口

- ❌ 点検口は設備点検時以外は開けたり、中に物等を置かないでください。
※ 火災・感電や漏水、またフタが外れ、落下してケガをする恐れがあります。
- ❌ 点検口に無理な力や衝撃を加えないでください。
※ 点検口が割れたり、脱落してケガをする恐れがあります。

●浴槽・風呂フタ・追いだき口・カウンター

- ❌ 浴槽やカウンターの上に乘らないでください。
※ 転倒してケガをする恐れがあります。

- ⚠ 付属の風呂フタ以外をお使いになる場合は、風呂フタは必ず浴槽に合ったものを選びください。
※ フタが外れて、ケガやヤケドをする恐れがあります。
- ❌ 追いだき循環口に足をかけないでください。
※ 追いだき循環口が外れ、転んでケガをしたり、ヤケドをする恐れがあります。

●換気扇

- ❌ 換気扇や暖房機運転中はルーバーを外してファンやヒーターに触れたり、指や棒を入れないでください。
※ 感電やケガ・故障の恐れがあります。


●ぶつけないで

- ❌ ものをぶつける等、鏡や壁・照明カバーへの衝撃はお避けください。
※ 表面にキズが付いたり、割れてケガをする恐れがあります。
- ❌ スライドバーをご使用の場合に、シャワーフックを鏡や壁にぶつけないでください。
※ シャワーフックや壁がキズついたり、鏡が割れてケガをする恐れがあります。

●ドア

- ❌ ハンドルが外れかけている場合やとびら端部の部品が外れた場合は、ドアを開閉しないでください。
※ 浴室に閉じ込められたり、ケガをする恐れがあります。
- ❌ ドアによりかかったり、無理な力を加えないでください。
※ 不意にとびらが開いて転倒したり、面材が割れケガをする恐れがあります。
- ⚠ とびらの周囲に手を触れたままドアを開閉しないでください。
※ 指をはさむ等ケガをする恐れがあります。特に小さなお子様にはご注意ください。


●鏡・収納部

- ❌ 鏡に熱湯や冷水をかけないでください。
※ 急激な温度変化は鏡破損の原因となり、ケガをする恐れがあります。
- ❌ 高い位置の収納部にガラス容器等割れやすいものは収納しないでください。
※ 誤って落下させますと割れてケガをする恐れがあります。


●シャワーヘッド・シャワーフック

- ❌ シャワーヘッド・シャワーフックに無理な力を加えないでください。
※ 破損してケガをする恐れがあります。
- ❌ シャワーヘッドを落としたり、ぶつけないでください。
※ シャワーヘッドにキズがつき、ケガをする恐れがあります。
※ タイルに割れ、欠け、キズが生じ、ケガをする恐れがあります。

●目皿は正しくはめてお使いください

- ❌ 目皿はガタつきのないように正しく設置してご使用ください。
また、目皿裏面のゴムを外して使用したり、目皿体重をかけないでください。
※ 足を踏み外したり、すべって転びケガをする恐れがあります。


●梁型天井に注意

- ⚠ 梁型天井に頭等をぶつけないよう注意してください。
※ 天井のカドでケガをする恐れがあります。


安全上のご注意（必ずお守りください） 故障をおこさないためにお守りください

●ワイド浴槽について



浴槽出入りの際、ステップをまたぎこしたり、ステップから飛び降りたりしないでください。また、上縁面に立ったり、上縁面の中央部に座ったりしないでください。※転倒してケガをする恐れがあります。



ワイド浴槽では、入浴剤を使用しないでください。※入浴剤でステップが見えなくなり、踏み外してケガをする恐れがあります。

●冬期凍結の恐れがある時期



冬期凍結の恐れがある時期（浴室内温度が零度以下へ低下）に長期間使用しない場合は、トラップ内の水を吸い出して不凍液と入れ替えてください。不凍液が入手できない場合は、ヘアキャッチャーや封水筒を外してから不要になったタオル等をトラップ内に押し込んで、排水からの臭いがあがってこないようにしてください。※トラップ内の水が凍結し、トラップが破損、漏水する恐れがあります。

●アクアジェットの使用について



次の方はアクアジェットを使用しないでください。妊産婦・心臓疾患のある方・高血圧の方・泥酔者・睡眠薬を服用している方・体力の衰えている方・持病のある方。※身体に異常を起こす恐れがあります。



アクアジェットは15分以上使わないでください。※心臓に負担をかける恐れがあります。

お願い

●使用用途について

この商品は一般家庭用です。業務用等一般家庭用以外で使用しますと、寿命が著しく短くなる場合があります。

●重いものや硬いものを落とさないで

重いものや硬いものを落とさないでください。※キズの原因となります。



●金属類を放置しないで

ヘアピン・カミソリの刃等を長い間放置しないでください。※サビが付着して取れなくなる場合があります。

●火を近づけないで

タバコ等の火気を近づけないでください。※キズ・ヒビ割れの原因となります。

●化粧品（毛染め剤等）の使用について

浴室内で毛染め剤やマニキュア除光液を使用される時は、必ずシート等で床等を保護してください。※付着するとシミになる場合があります。

●すのこ等の使用について

すのこ、バスマット等を洗い場に敷いた後は、水洗いして壁に立てかけてください。※カビ、変色、ニオイの原因となります。

●排水トラップの封水について

排水トラップの水（封水）が蒸発等により減少、または無くなっている場合は、排水トラップに水をためてください。※排水トラップの水（封水）が無くなると臭気・害虫の侵入や、ガスにより金属・メッキ部品のサビの原因となります。

●シャワーヘッドを浸さないで

シャワーヘッドを浴槽・洗面器等に浸さないでください。※一度吐水された湯水等が配管に逆流する恐れがあります。

●ジェルステッカー・ジェリーグミは張らないで

ジェルステッカー・ジェリーグミ等は鏡、タイル（目地を除く）、窓（ガラス面のみ）以外に張らないでください。※色が付着して取れなくなる場合があります。

●吸盤付製品の使用について

吸盤付タオル掛、吸盤付石けん置き等を使用しないでください。※変色する恐れがあります。

●アクアジェットの使用について

アクアジェット付の浴槽では、浴槽内で石けん・ボディシャンプー類を使用しないでください。※多量の泡が発生するとともに故障の原因となります。

故障をおこさないためにお守りください

お願い

●浴槽浄化保温機について

イデアトーン以外の浴槽には浴槽浄化保温機（24時間バス）に該当する機器は使用しないでください。
※浴槽浄化保温機（24時間バス）を継続して使用すると浴槽表面の荒れ、退色等を著しく促進することがあります。

イデアトーンは浴槽浄化保温機（24時間バス）をご使用いただけますが、以下の場合には使用しないでください。

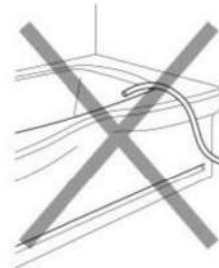
- ・オゾン殺菌タイプの浴槽浄化保温機（24時間バス）
 - ・浴槽機器（アクアジェット等）付の場合
- ※オゾン殺菌タイプの浴槽浄化保温機（24時間バス）を継続して使用すると浴槽表面の荒れ、退色等を著しく促進することがあります。
※浴槽機器（アクアジェット等）の機能劣化を著しく促進する場合があります。

●イデアトーン浴槽について

イデアトーン浴槽は必ず専用の風呂フタを使用してください。
※フタの素材によっては、浴槽を傷める原因となったり、保温性能が維持できなくなったりすることがあります。

イデアトーン浴槽の場合は、入浴中以外はシャワーホースを上方のシャワーフックにかけてください。
※ホースが長時間浴槽に触れていると、浴槽表面を傷める原因となります。

イデアトーン浴槽の上にビニールホース等樹脂製品を長時間置かないでください。
※塩ビ、ゴム等、材質によっては浴槽を傷める原因となります。



注)イデアトーンとは表面に深い透明の層をもった浴槽です。

●冬期凍結の恐れがある場合について

水栓、アクアジェット付の浴槽で凍結の恐れがある場合は、各々の取扱説明書に従って必ず水抜きをしてください。
※冬期凍結の恐れがある場合は、浴槽内の湯は排水してください。

追いだし付給湯器をご使用の場合は、給湯器の取扱説明書に記載の凍結防止処置を行ってください。アクアジェットをご使用の場合は、給湯器等に関係なく浴槽内の湯は必ず排水してください。

※破損や故障の原因となります。

さあ、お風呂に入りましょう

入浴前

1

給湯器でお湯の温度を設定する

給湯器の設定温度は、使用する最高温度より10℃以上高く設定します。
※ 給湯器の温度調節やご使用方法は給湯器の取扱説明書をご覧ください。

2 排水栓を閉める

3

お湯をためる

本書10ページをご参照ください。

ONE POINT

ワンポイント

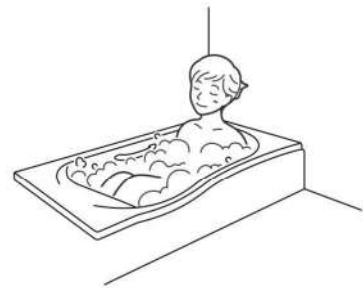
換気乾燥暖房機付きの場合、冬期は入浴の30～60分前から暖房運転をしておく、浴室があたたまり身体の負担が軽減されます。

入浴中

足浴や半身浴、そしてリラックス浴で体の疲れをとって、リラックス。
ホッとできる入浴のために、本書をお読みのうえ、正しくお使いください。

非常時のドアの外し方

浴室のドアは、非常時等に浴室外側からドアを外すことができます。
本書39ページをご参照ください。



入浴後

次の人にお湯を残しておく場合

風呂フタをしておく、お湯がさめにくくなります。

翌朝までお湯を残しておく場合

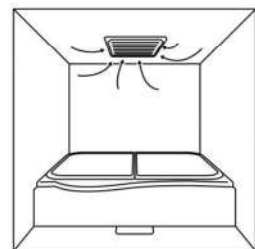
湿気を防ぐため風呂フタをして換気扇を回すか、窓を開けます。なるべく翌朝まで換気してください。床やカウンター等の水は軽くふきとるとさらに効果的です。

お湯を排水する場合

換気扇を回すか、窓を開けます。なるべく翌朝まで換気してください。床やカウンター等の水は軽くふきとるとさらに効果的です。

気温が低く水道管凍結の恐れがある場合

- 浴槽のお湯を排水し、追いだき配管の水抜き、または追いだき配管のヒーターの電源を入れます。
- 水栓の水抜きをします。(本書31ページをご参照ください。)



最後に入浴された方が熱めのシャワーでその日の汚れを落とします。次に、水のシャワーで浴室の温度を下げます。残った水をふきとり、窓を開けるか換気扇を回します。

※ ガンコな汚れになる前に汚れを落とすのが浴室をキレイに保つコツです。

詳しくは「お手入れガイド」をご覧ください。

さあ、お風呂に入りましょう

■ 浴室での事故が意外と多いのをご存知ですか？

悲しいことに意外と多い浴室での事故。実は、ちょっとしたことで防げるものがたくさんあります。お風呂でリラックス&リフレッシュするために少しだけ気をつけていただきたいポイントを紹介します。

※ 詳しくは国民生活センターHPをご覧ください。

「重症になりやすい浴室での事故」(<http://www.kokusen.go.jp/kiken/contents240/index.html>)

「危害情報からみた高齢者の家庭内事故」(http://www.kokusen.go.jp/pdf/n-20030509_1.pdf)

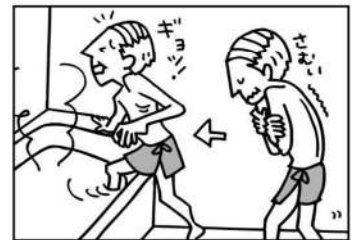
「家庭内事故に関する調査報告書」(http://www.kokusen.go.jp/pdf/n-19990604_3.pdf)

● 冬の入浴、お年寄り・持病のある方は…

寒い冬に暖かいリビングから寒い洗面室、浴室へ。冷えた身体に熱いお湯。そのたびに血圧・脈拍は大きく上下して、身体に大きな負担となります。お年寄り、持病のある方がいる家庭では以下の点に気をつけてください。

① 部屋による温度差を小さくする。

例えば… 入浴前は洗面室や浴室も暖めましょう。シャワーをフックにかけたまま浴槽にお湯をためたり、入浴の少し前に風呂フタを外しておくことで浴室が暖まります。暖房機付の場合は、入浴前に暖房運転をします。



② 熱めのお湯や全身浴、30分以上の入浴はやめましょう。

例えば…ぬるめのお湯で半身浴。

● 小さなお子さまから目を離さないで

小さなお子さまの行動は予測できません。小さなお子さまと入浴するときは目を離さないようにしてください。小さなお子さまがいる家庭では以下の点に気をつけてください。

① 小さなお子さまだけで浴室に入らせない。

例えば… 入浴後は浴槽の湯を抜いておきます。また浴室のドアは必ず閉めて、錠付のドアは浴室外側から施錠することを勧めます。



② 小さなお子さまが入浴している間は目で、耳で、注意して見守りましょう。

入浴中、目を離さなければならない時はなるべく短くしてお子さまに歌やお話をしてもらいましょう。

● 浴槽内で居眠りをしないで

浴槽内でウトウト…。溺れる恐れがあるばかりか、結果的に長時間の入浴になり、身体に負担がかかります。

① 浴槽内で眠くなったら無理をしないで早めに浴槽から出ましょう。



■ 半身浴のススメ

半身浴は、全身浴に比べて心臓に負担がかからず、お年寄りや持病のある方はもちろん健康な方にもお勧めの入浴法です。また、半身浴は汗とともに体の中の老廃物が排出され、新陳代謝が活発になります。

● 半身浴の入浴方法

① 浴槽のお湯の温度はぬるめ(38~40℃)にします。半身浴でも熱いお湯では身体に負担をかけます。

② 20~30分かけて入りましょう。(お年寄りは時間を短かめに)

汗がじんわり出て老廃物を外に出してくれます。

※ 持病のある方は医師の指導に従ってください。



(注意)

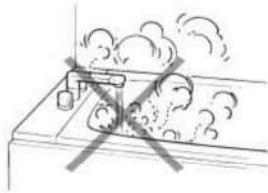
- 無理をしない。
- こまめに水分補給しましょう。(常温に近いものがお勧めです。)
- 体調の悪い時や、飲酒されている方はやめましょう。
- 冬期等寒く感じる場合は肩にタオルをかけるか、時々かけ湯をしましょう。

浴槽にお湯をためる / 浴槽排水栓

排水栓を開閉する

お願い

お湯は温度を調節して給湯してください。
※ 直接熱湯（80℃以上）を入れたり、お湯を沸かしすぎると浴槽や排水金具を傷めたり、商品の寿命を短くする原因となります。

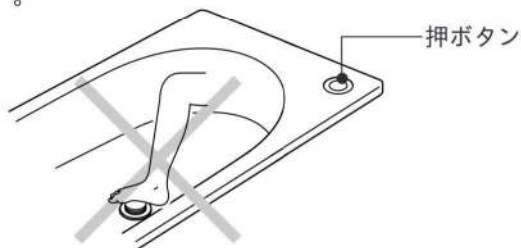


お掃除等で、排水栓（密閉栓）や排水コアを取り外した後、再度取り付ける場合は正しくはめ込んでください。

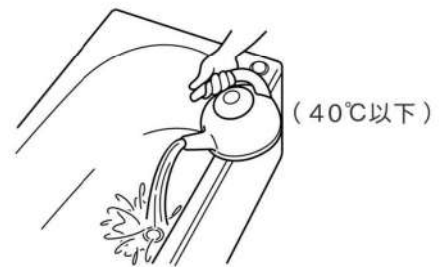
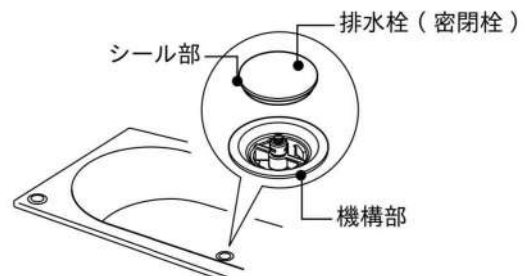
また、排水栓を閉めて使用する際は、排水栓（密閉栓）が斜めに傾いていないか確認してください。
※ 排水栓（密閉栓）が斜めに傾いている等、すき間があいている場合は浴槽のお湯がたまらなったり、お湯が抜ける原因となります。



排水栓（密閉栓）が開いた状態で排水栓（密閉栓）の上に乗ったり、荷重がかかった状態で押ボタンを無理に押さないでください。
※ 排水栓（密閉栓）が破損して浴槽のお湯がたまらなったり、お湯が抜ける原因となります。



冬期に排水栓のシール部や機構部の水が凍結した状態で押ボタンを無理に押さないでください。
※ 破損の原因となります。
凍結により押ボタンを押しても排水栓が開閉しない場合は、排水栓に40℃以下の温水をかけ、解凍した上でご使用ください。



ゴム栓の玉くさりを強い力で引っ張ったり、玉くさりの取付部を無理に回さないでください。
※ 浴槽のお湯が抜けたり、排水栓が破損する原因となります。



■ 排水栓の種類

お使いの器具をご確認ください。



ゴム栓



プッシュワンウェイ排水栓

浴槽にお湯をためる / 浴槽排水栓

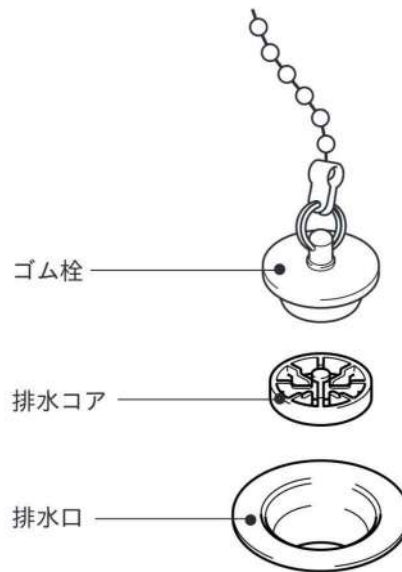
■ ゴム栓の場合

お願い

ゴム栓を抜く場合は、チェーンを持たずにゴム栓に付いているリングを持って抜いてください。
※ 破損の原因となります。

ゴム栓は手でしっかりと排水口に押し込みます。

※ ゴム栓の閉まりが悪く、お湯が漏れていく場合は排水コアをきちんとはめ直してください。



■ プッシュワンウェイ排水栓の場合

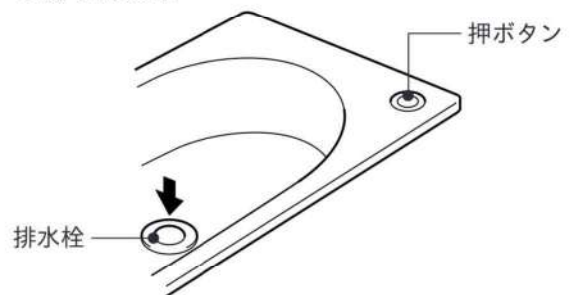
お願い

押ボタンはゆっくりと操作してください。
※ 勢いよく操作すると、排水栓や押ボタンが外れたりずれたりして、正しく開閉できない可能性があります。

押ボタンを押して排水栓を開閉します。

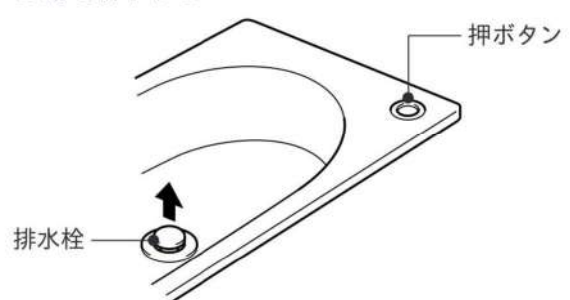
- 浴槽にお湯をためるには
押ボタンを上げた状態にし、排水栓を閉めます。

お湯をためる



- お湯を排水するには
押ボタンを下げた状態にし、排水栓を開けます。

お湯を排水する

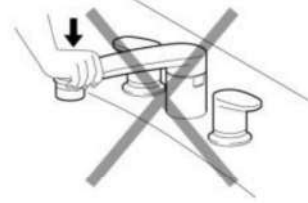


浴槽にお湯をためる

水栓について

⚠ 注意

- ❗ 水栓やシャワーは、必ず湯温を確かめてお使いください。
※ 高温の湯が出てヤケドをする恐れがあります。
- 🚫 高温の湯をお使いの時には、吐水口やシャワーホースが高温になることがあります。金属部の表面に直接、肌を触れないようにしてください。
※ ヤケドをする恐れがあります。
- 🚫 ハンドル操作の急閉止はおやめください。
※ ウォーターハンマー（衝撃音）が発生することがあります。
※ 配管から漏水し、家財等をぬらす原因となります。
- ❗ お使いになる前に切替ハンドルが吐水口側かシャワー側か確認してください。
※ 不意に水をかぶったり、高温の湯でヤケドをする恐れがあります。
- 🚫 水栓吐水口を強く回したり、乗る等、無理な力を加えないでください。
※ ケガや水栓本体、壁を損傷する恐れがあります。
- ❗ 使用後は、必ず温度調節ハンドルの目盛りを「40」以下に戻しておいてください。
※ 次に使用するとき、高温のお湯が吐出し、ヤケドをする恐れがあります。
- ❗ 凍結が予想される場合は、水栓の取扱説明書をご覧ください。
※ 凍結破損で漏水し、家財等をぬらす恐れがあります。



ONE POINT ワンポイント

ご使用前に、温度調節ハンドルを40に合わせて、適温（約40℃）ができることを確認してください。適温にならない場合は、以下の手順で調整してください。

(1) 給湯温度の設定

給湯温度は使用する適温より約10℃高く設定してください。
※ 詳しくは給湯器や水栓の取扱説明書をご覧ください。

(2) 温度調節ハンドルの調節

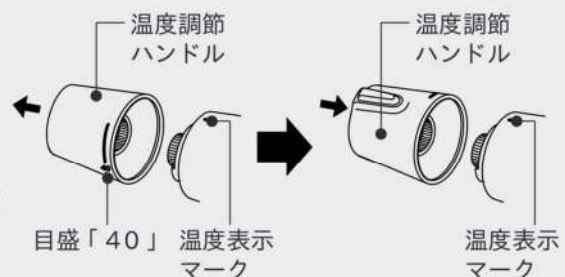
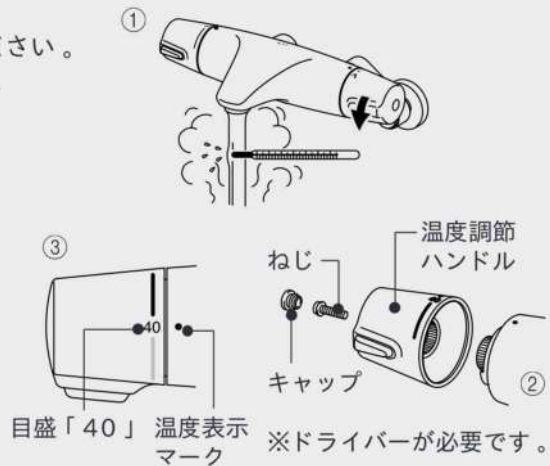
※ 詳しくは各水栓のページ、または水栓の取扱説明書をご覧ください。

- ① 吐水温度が適温になるように温度調節ハンドルを調節します。
※ 吐水温度が適温まで上がらない場合は（注）をご参照ください。
- ② 止水して、温度調節ハンドルを外します。
- ③ 温度調節ハンドル「40」が温度表示マークに合うように温度調節ハンドルを取り付けます。

（注）吐水温度が適温まで上がらない場合

温度調節ハンドルを熱い側いっぱいにも回しても吐水温度が適温にならない場合は、温度調節ハンドルを取り付け直してから調節してください。

1. 止水して温度調節ハンドルを「高温」側いっぱいにも回します。
2. 温度調節ハンドルを外し、表示部が「低温」側になるように温度調節ハンドルを取り付け直します。
3. 温度調節ハンドルの調節をします。（①へ）



浴槽にお湯をためる

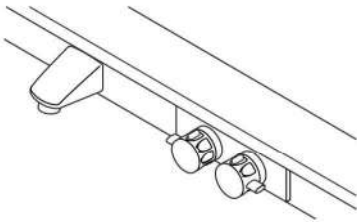
水栓を使う（浴槽側）

自動湯張りの給湯器がついている場合は、給湯器の取扱説明書をご覧ください。

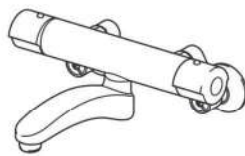
■ 水栓の種類

お使いの水栓をご確認ください。

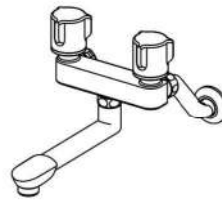
() 内は水栓の取扱説明書品番を示します。



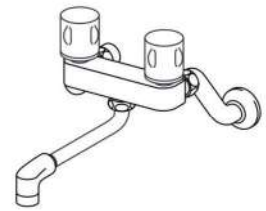
埋込ツーハンドル水栓
代表品番
BF-8743MR,L-PU
BF-8743MNR,L-PU
(GMS-1269)



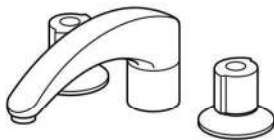
壁付ツーハンドル水栓
(アウゼ)
代表品番
BF-A305-PU
BF-A305N-PU



壁付ツーハンドル水栓
(アステシア)
代表品番
BF-7405-PU
BF-7405-U-PU



壁付ツーハンドル水栓
(ミーティス)
代表品番
BF-M405-PU
BF-M405-U-PU



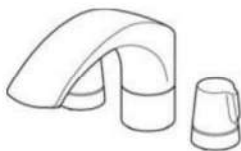
ツーハンドルデッキ水栓
(アウゼ)
代表品番
BF-A093B-PU
BF-A093B-U-PU



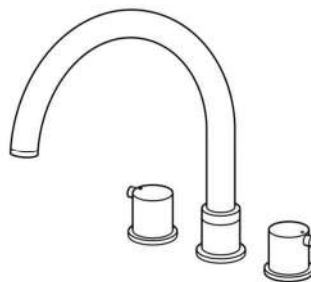
ツーハンドルデッキ水栓
(アステシア)
代表品番
BF-7093C-PU
BF-7093C-U-PU



ツーハンドルデッキ水栓
(ミーティス)
代表品番
BF-M093C-PU
BF-M093C-U-PU



ツーハンドルデッキ水栓
(ジュエラ)
代表品番
BF-J093B-PU
BF-J093B-U-PU

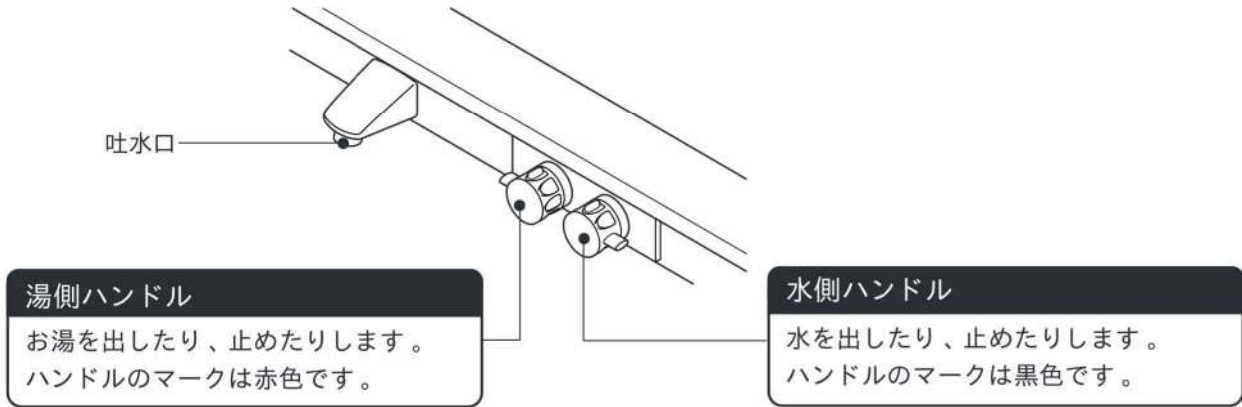


ツーハンドルデッキ水栓
(eモダン)
代表品番
BF-E093B-PU
BF-E093B-U-PU

浴槽にお湯をためる / 埋込ツーハンドル水栓・ ツーハンドルデッキ水栓

■ 埋込ツーハンドル水栓の場合

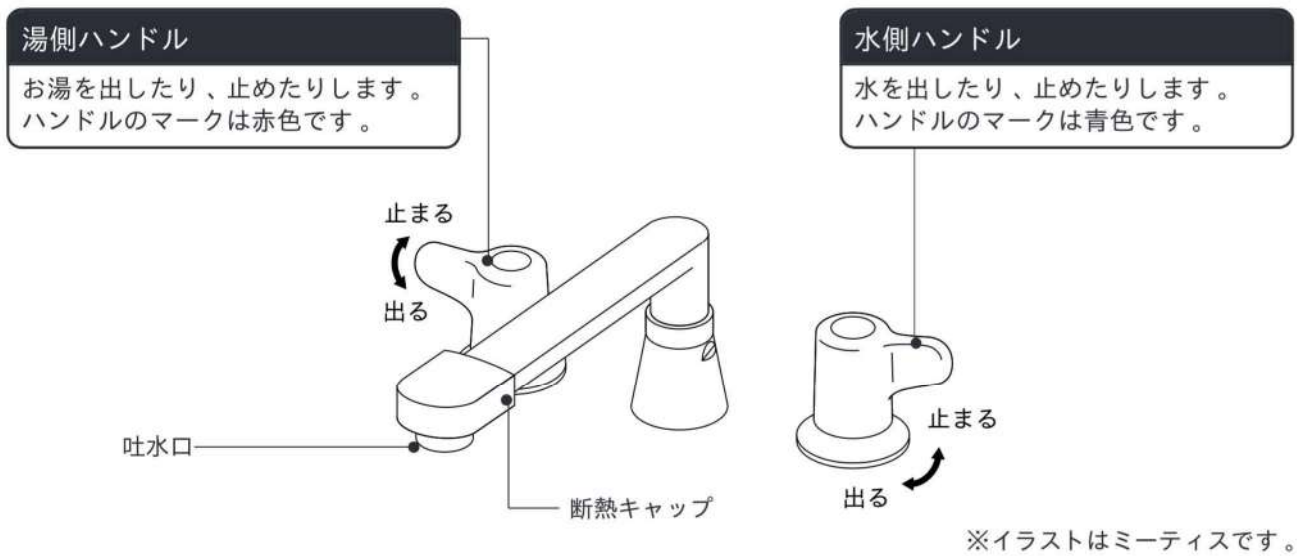
詳しくは水栓の取扱説明書（GMS-1269）をご覧ください。



必ず水側ハンドルを回してから、湯側ハンドルを回し、適温にしてください。

■ ツーハンドルデッキ水栓の場合

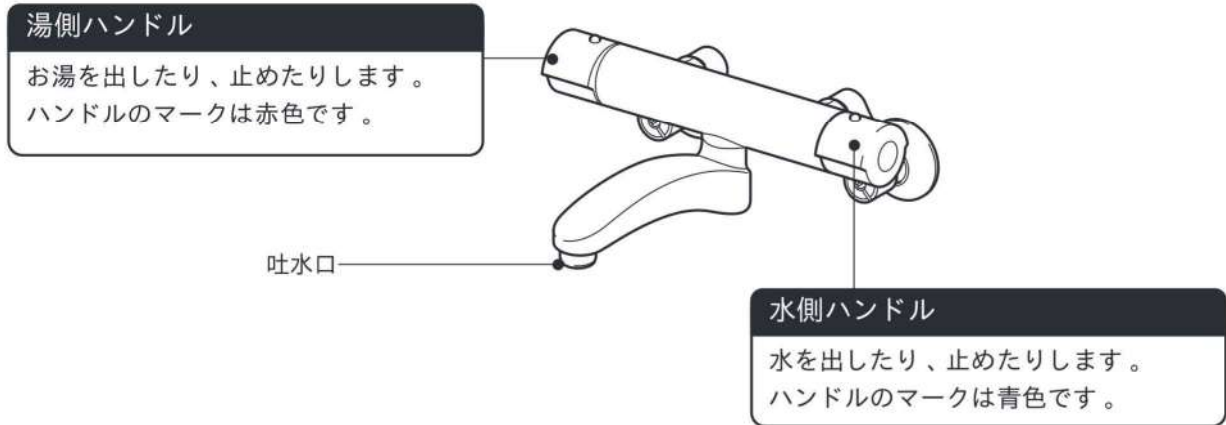
（ジュエラ、eモダン、アウゼ、アステシア、ミーティス）



必ず水側ハンドルを回してから、湯側ハンドルを回し、適温にしてください。

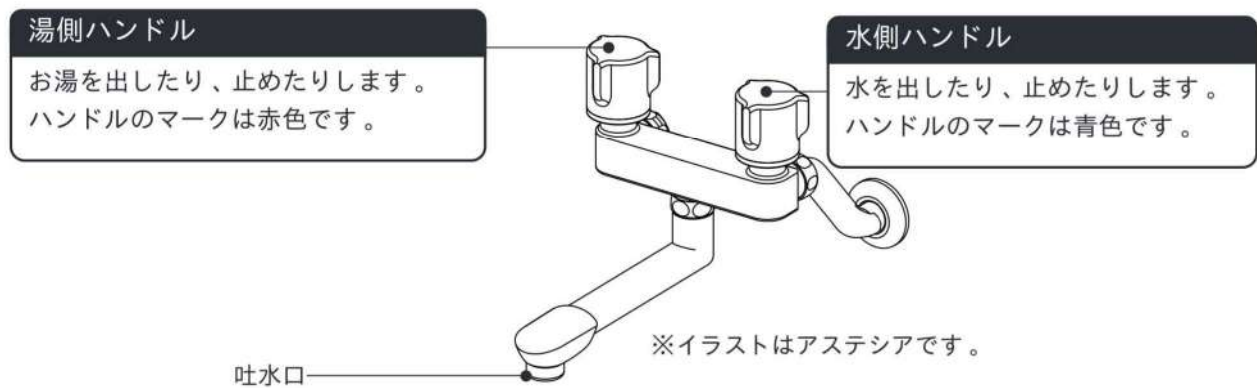
浴槽にお湯をためる / 壁付ツートハンドル水栓

■ 壁付ツートハンドル水栓の場合（アウゼ）



必ず水側ハンドルを回してから、湯側ハンドルを回し、適温にしてください。

■ 壁付ツートハンドル水栓の場合（アステシア、ミーティス）



必ず水側ハンドルを回してから、湯側ハンドルを回し、適温にしてください。

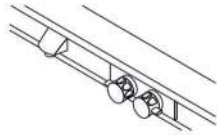
洗い場でお湯を使う

水栓を使う（洗い場側）

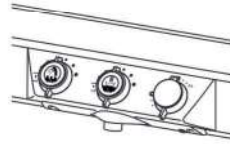
■ 水栓の種類

お使いの器具をご確認ください。

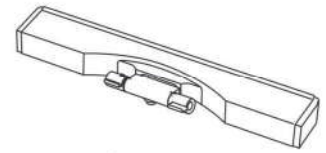
()内は水栓の取扱説明書番号を示します。



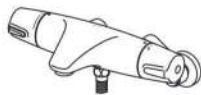
GTU・UDUタイプ
埋込サーモ水栓
代表品番
BF-8743T-PU
BF-8743TN-PU
(GMS-1268)



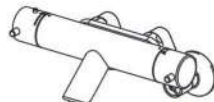
プッシュ水栓
代表品番
BF-R741-TR(L)-D-PU2
BF-R741-TNR(L)-D-PU2
(GMS-1367)



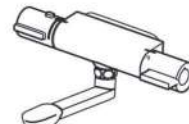
SSUタイプカウンター一体型水栓
(クランク埋込水栓)
アステシア・ミーティス
モデルノ・ジュエラ・eモダン
代表品番
BF-□146T-PU□
BF-□146TN-PU□
(GMS-1347)



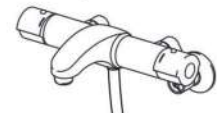
壁付サーモ水栓
(ジュエラ)
代表品番
BF-J146T-PU
BF-J146TN-PU
(GMS-1344)



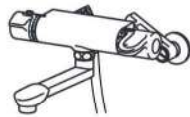
壁付サーモ水栓
(eモダン)
代表品番
BF-E146T-PU
BF-E146TN-PU
(GMS-1345)



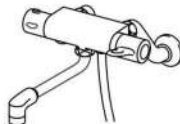
壁付サーモ水栓
(モデルノ)
代表品番
BF-X146T-MD-PU
BF-X146TN-MD-PU
(GMS-1346)



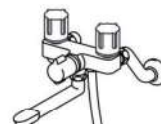
壁付サーモ水栓
(アウゼ)
代表品番
BF-A146T-PU4
BF-A146TN-PU4
(GMS-1299)



壁付サーモ水栓
(アステシア)
代表品番
BF-7146T-PU1
BF-7146TN-PU1
(GMS-1077)



壁付サーモ水栓
(ミーティス)
代表品番
BF-M146T-PU1
BF-M146TN-PU1
(GMS-1078)



壁付ツーハンドル水栓
(アステシア)
代表品番
BF-7115H(90)-PU5
BF-7115HN(90)-PU5
(GMS-1062)



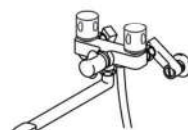
壁付ツーハンドル水栓
(ミーティス)
代表品番
BF-M115H(100)-PU2
BF-M115HN(100)-PU2
(GMS-1062)



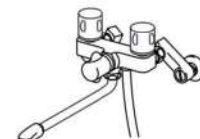
壁付サーモ水栓
(アステシア)
代表品番
BF-7145T(250)-PU2
BF-7145TN(250)-PU2
(GMS-1077)



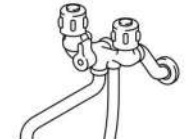
壁付サーモ水栓
(ミーティス)
代表品番
BF-M145T(250)-PU2
BF-M145TN(250)-PU2
(GMS-1078)



壁付ツーハンドル水栓
(アステシア)
代表品番
BF-7115H(250)-PU5
BF-7115HN(250)-PU5
(GMS-1062)



壁付ツーハンドル水栓
(ミーティス)
代表品番
BF-M115H(250)-PU2
BF-M115HN(250)-PU2
(GMS-1062)



壁付ツーハンドル水栓
代表品番
BF-651(250)-PU4
BF-651(250)-U-PU4
(GMS-0083)

ONE POINT ワンポイント

ドレッサーカウンター付の場合は、高さ20cm程度の風呂イスをご使用することをお勧めします。

●脚が金属等の硬い材質でできた風呂イスは、床をキズつけたり、表面のケズレ等の原因となりますので使用しないでください。

※ゴム脚付の風呂イスをご使用いただくと、床表面のキズ防止になります。

●洗面器をカウンターに置いて使う場合、洗面器の使用や置く位置によっては、洗面器が床に落ちることがあります。

※洗面器は直径27cm以下、底裏面にゴムが取り付けられているものをご使用いただくと、移動防止とカウンター表面のキズ防止にもなります。

洗い場でお湯を使う

埋込サーモ水栓

プッシュ水栓

カウンター一体型水栓

壁付サーモ水栓

壁付ツーハンドル水栓

シャワー・ドバス

シャワーパネル

マッサージシャワー

スイッチ付シャワー

洗い場でお湯を使う

ONE POINT

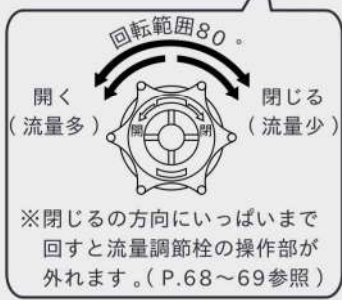
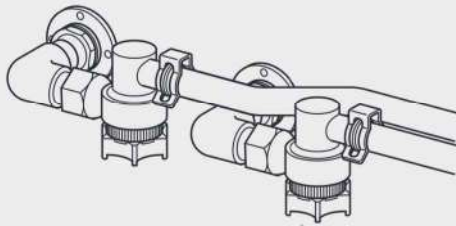
ワンポイント

サーモ水栓には湯側と水側に流量調節栓がついていて、それぞれ流量の調節ができます。
 ※流量調節栓の回転範囲は水栓により異なります。
 水栓の流量を調節することで吐水温度の不安定等を解決できる場合があります。
 (詳しくは「故障かな?と思ったら」(P.87~88)をご参照ください。)

洗い場でお湯を使う

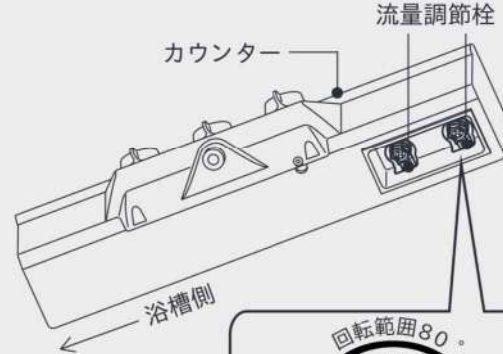
埋込サーモ水栓
 プッシュ水栓
 カウンター一体型水栓
 壁付サーモ水栓
 壁付ハンドル水栓
 シャワー・バス
 シャワーパネル
 マッサージャー
 スイッチ付マッサージャー

GTU・UDUタイプ埋込サーモ水栓の場合

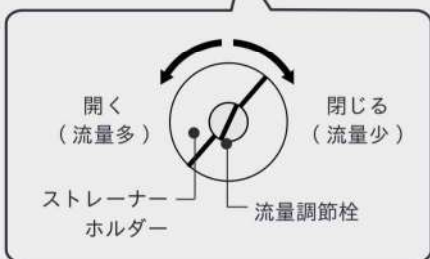
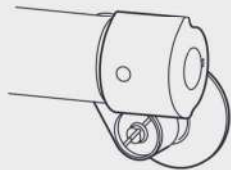


※カウンターのアンダーカバーを外して操作します。(P.68参照)

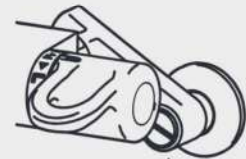
プッシュ水栓の場合



SSUタイプカウンター一体型水栓・壁付サーモ水栓の場合 (アウゼ・ジュエラ・eモダン)



壁付サーモ水栓の場合 (モデルノ・アステシア・ミーティス)

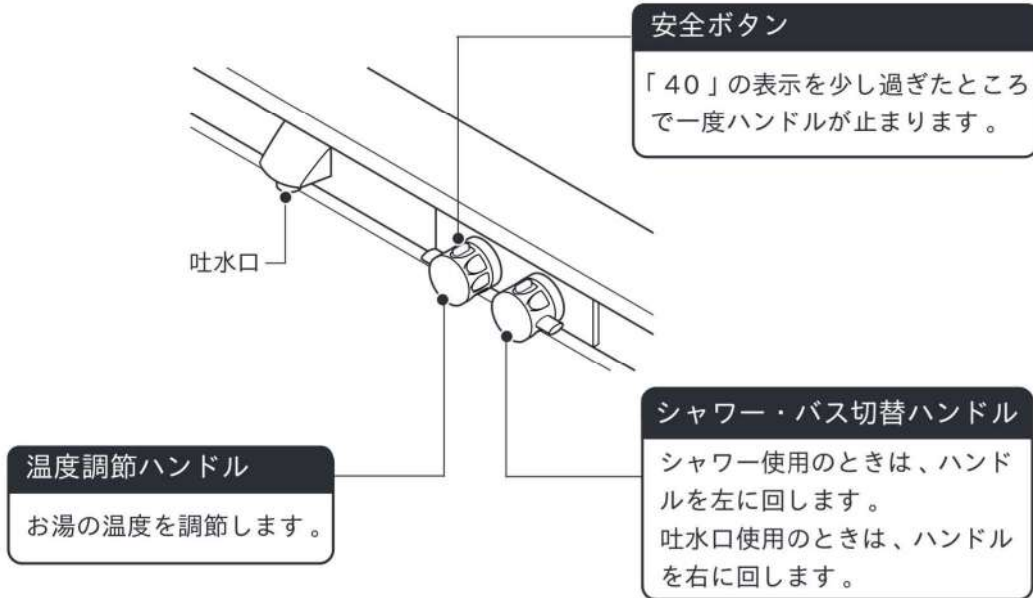


壁付サーモ水栓の場合

洗い場でお湯を使う / 埋込サーモ水栓

■ GTU・UDUタイプ埋込サーモ水栓の場合

詳しくは水栓の取扱説明書（GMS-1268）をご覧ください。

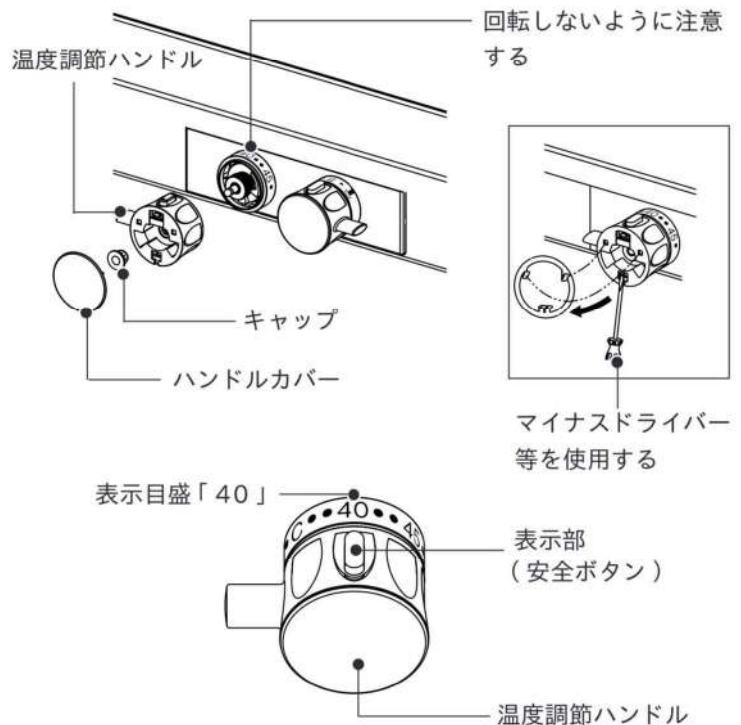


ONE POINT ワンポイント

高温側に回すと、安全ボタンの働きで「40」の表示を少し過ぎたところで一度温度調節ハンドルが止まります。さらにお湯の温度を上げたい場合は、安全ボタンを押しながらかけてください。安全のため高温のお湯は出ないように配慮しています。

温度調節ハンドルの表示と吐水温度が異なるときは、以下の手順で温度調節を行ってください。

- 1 流量を最大にして吐水したお湯の温度が約40℃になるように温度調節ハンドルを回します。
- 2 吐水温度が約40℃になったところでシャワー・バス切替ハンドルの表示マークを「止」の位置に合わせ止水します。
- 3 ハンドルカバーとキャップを外し、温度調節ハンドルを抜き取ります。
※ 小型のマイナスドライバー等でキャップを外してください。
※ 温度調節ハンドルが回転しないように注意してください。
- 4 抜き取った温度調節ハンドルの表示部（安全ボタン）が温度表示の「40」に合うように温度調節ハンドルをはめ込みます。
- 5 ハンドルカバーとキャップをはめ込みます。



洗い場でお湯を使う / プッシュ水栓

■ プッシュ水栓の場合


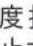
詳しくは水栓の取扱説明書（GMS-1367）をご覧ください。

⚠ 注意

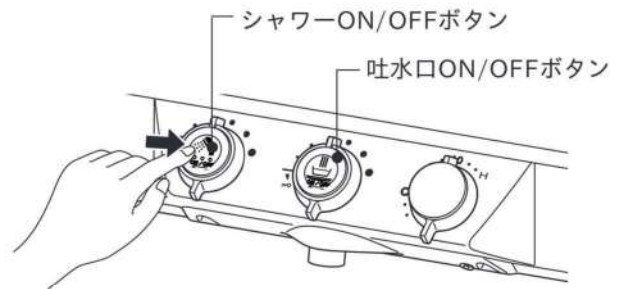
❗ お使いになる前に、吐水口側かシャワー側かを確認してからON/OFFボタンを操作してください。
※間違えると、不意に水をかぶったり、高温の湯でヤケドをする恐れがあります。

🚫 カウンターの上にガラス容器や重い物をのせないでください。
※誤って落下させますと、ケガをする恐れがあります。

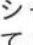
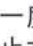
● 吐水口からお湯を出す・止める

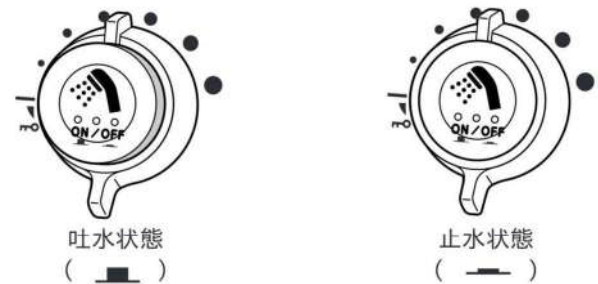
吐水口ON/OFFボタンを押します。ボタンが出て（) 吐水口からお湯が出ます。
止水するときは、吐水口ON/OFFボタンをもう一度押します。ボタンが元の位置に戻り（) 止水します。

※ 図はRタイプです。Lタイプの場合は配置が左右反対となります。



● シャワーからお湯を出す・止める

シャワーON/OFFボタンを押します。ボタンが出て（) シャワーからお湯が出ます。
止水するときは、シャワーON/OFFボタンをもう一度押します。ボタンが元の位置に戻り（) 止水します。



※ シャワー・吐水口の同時吐水はしないでください。快適流量が得られなくなります。

● 吐水量を調節する

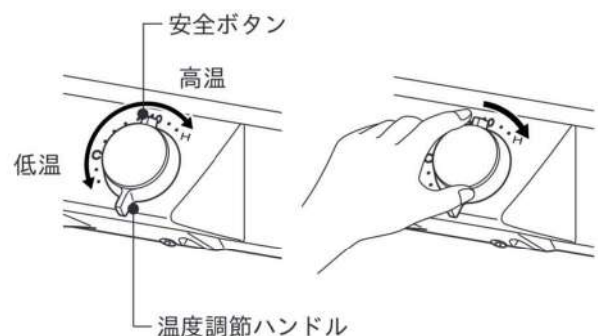
流量調節ジョグダイヤルを右（時計回り）に回すと吐水量が多くなり、左（反時計回り）に回すと吐水量が少なくなります。



※ 流量調節ジョグダイヤルでは止水できません。吐水・止水はON/OFFボタンで操作してください。

● 温度を調節する

温度表示の数字（温度目盛）は吐水温度の目安です。ご希望により温度調節ハンドルを操作して吐水温度を調節してください。




ONE POINT ワンポイント

高温側に回すと、安全ボタンの働きで「40」の表示を少し過ぎたところで一度温度調節ハンドルが止まります。さらにお湯の温度を上げたい場合は、安全ボタンを押しながら回してください。安全のため高温のお湯は出ないよう配慮しています。

洗い場でお湯を使う / プッシュ水栓

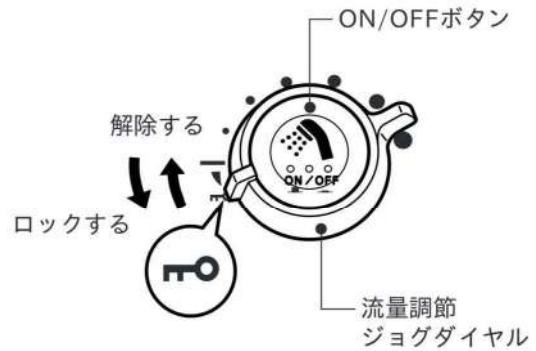
● ボタンをロックする

お掃除の際の誤操作防止等にご使用ください。
ボタンをロックするには、ボタンをOFF（湯水を止める）にした状態（—）で流量調節ジョグダイヤルを  まで回します。

ボタンロックがかかります。（ボタンのON/OFFがロックされます）

※ ボタンがON（湯水が出ている）状態（—）では、ボタンロックを操作することはできません。止水してから操作してください。

※ 吐水状態で流量調節ジョグダイヤルを左へ回しながらON/OFFボタンを押ししないでください。ボタンがロックされ止水できなくなります。



● ボタンロックを解除する

流量調節ジョグダイヤルを — の位置まで戻します。

⚠ 注意



流量調節ジョグダイヤルを強い力で手前に引っ張らないでください。

※ 流量調節ジョグダイヤルが外れてケガをしたり、破損する恐れがあります。流量調節ジョグダイヤルが外れた場合は水栓の取扱説明書をご覧ください。

● 温度調節ハンドルの表示と吐水温度が異なるときは、以下の手順で温度調節を行ってください。

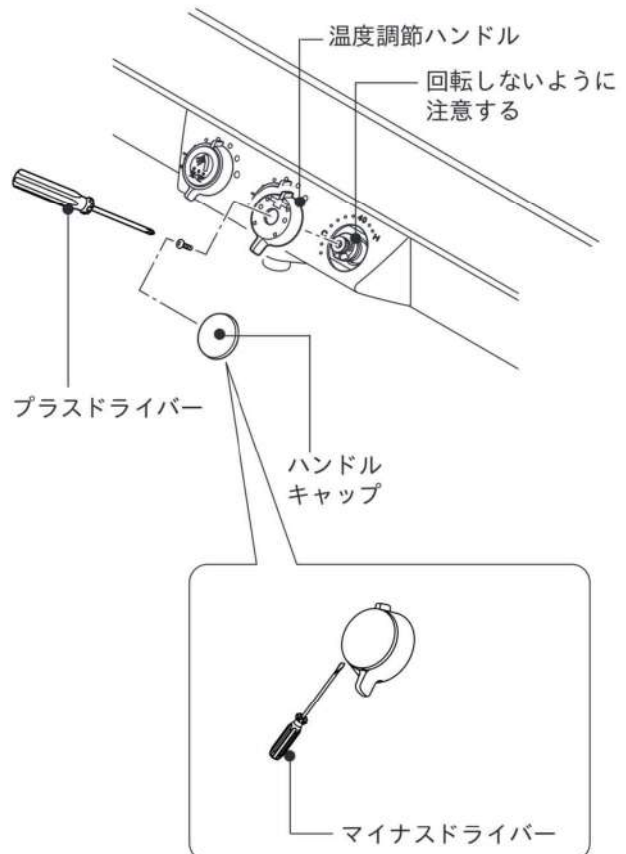
① 流量を最大にして吐水したお湯の温度が約40℃になるように温度調節ハンドルを回します。

② 吐水温度が約40℃になったところで吐水口ON/OFFボタンを押し止水します。

③ ハンドルキャップを外し、ねじをゆるめて温度調節ハンドルを抜き取ります。
※ 小型のマイナスドライバー等でキャップを外してください。
※ 温度調節ハンドルが回転しないように注意してください。

④ 抜き取った温度調節ハンドルの表示部（安全ボタン）が温度表示カバーの「40」に合うように温度調節ハンドルをはめ込みます。

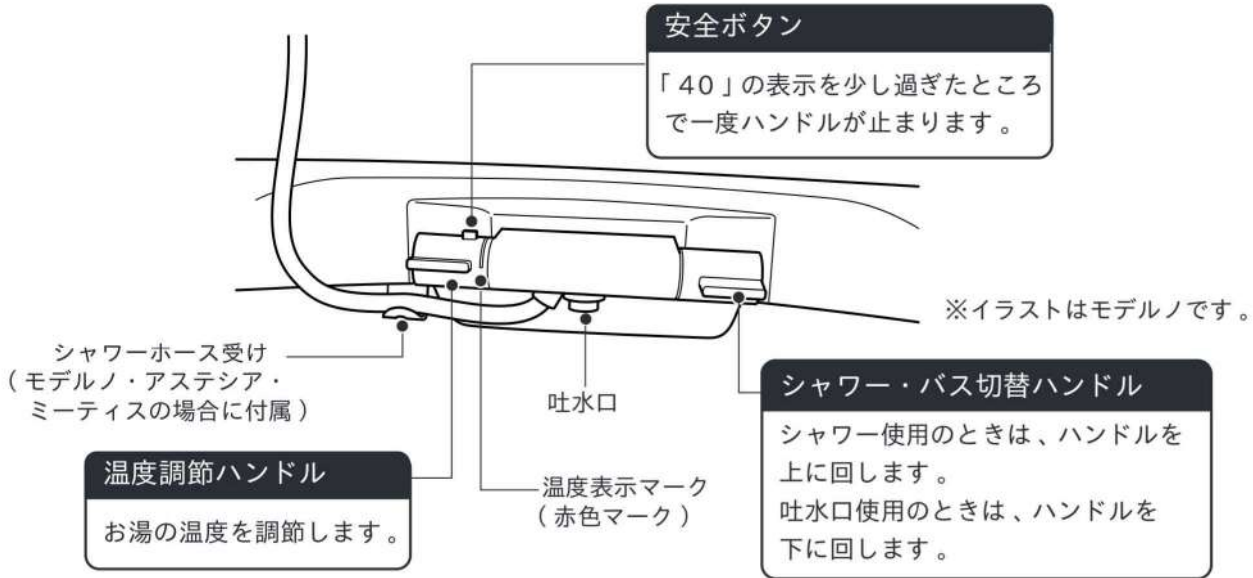
⑤ ねじを締めてハンドルキャップをはめ込みます。



洗い場でお湯を使う / カウンター一体型水栓

- SSUタイプカウンター一体型水栓の場合
(ジュエラ、eモダン、モデルノ、アステシア、ミーティス)
詳しくは水栓の取扱説明書 (GMS-1347) をご覧ください。

洗い場でお湯を使う



モデルノ・アステシア・ミーティス水栓の場合

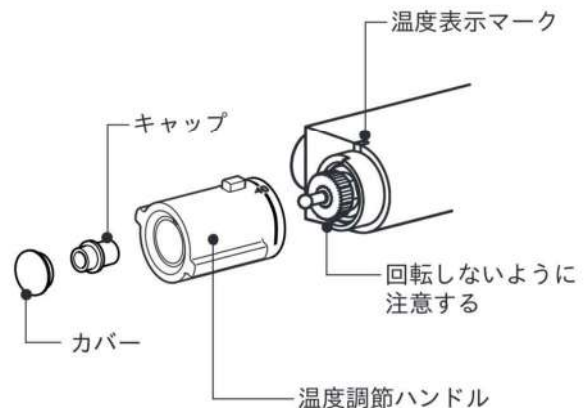
吐水口使用の場合は、シャワーホースをホース受けに引っ掛けてご使用いただくとシャワーホースがじゃまにならず使いやすくなります。
※シャワーホースをホース受けに引っ掛けた状態でシャワーホースを強く引っ張らないでください。
※シャワーホースをホース受けに引っ掛けた状態では上段のシャワーフックへかけたり、スライドバーを上方まで引き上げることはできませんのでご注意ください。

ワンポイント

高温側に回すと、安全ボタンの働きで「40」の表示を少し過ぎたところで一度温度調節ハンドルが止まります。さらにお湯の温度を上げたい場合は、安全ボタンを押しながら回してください。安全のため高温のお湯は出ないように配慮しています。

温度調節ハンドルの表示と吐水温度が異なるときは、以下の手順で温度調節を行ってください。

- 1 流量を最大にして吐水したお湯の温度が約40℃になるように温度調節ハンドルを回します。
- 2 吐水温度が約40℃になったところでシャワー・バス切替ハンドルの表示マークを「止」の位置に合わせ止水します。
- 3 カバー、キャップを外し、温度調節ハンドルを抜き取ります。
※ 温度調節ハンドルが回転しないように注意してください。
- 4 抜き取った温度調節ハンドルの温度表示「40」が温度表示マークに合うように温度調節ハンドルを取り付けます。
- 5 カバー、キャップをはめ込みます。



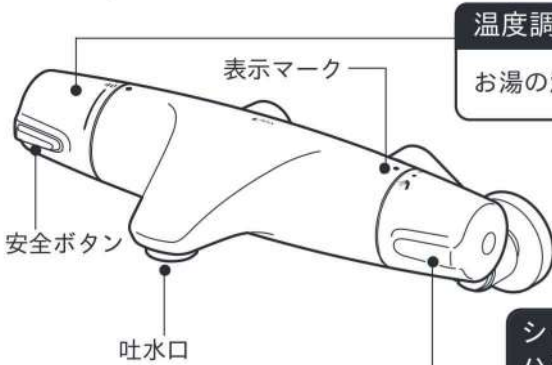
※ 温度調節ハンドルの固定方法は水栓によって異なります。詳しくは、水栓の取扱説明書をご覧ください。

洗い場でお湯を使う / 壁付サーモ水栓

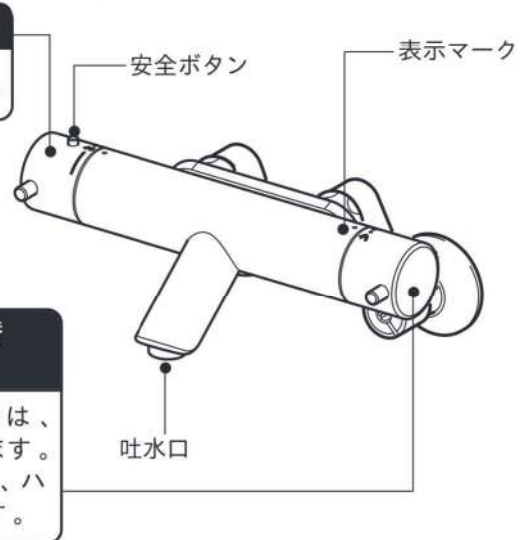
■ 壁付サーモ水栓の場合

詳しくは水栓の取扱説明書（ジュエラ：GMS-1344、eモダン：GMS-1345、モデルノ：GMS-1346、アウゼ：GMS-1299）をご覧ください。

ジュエラ



eモダン



温度調節ハンドル

お湯の温度を調節します。

シャワー・バス切替
ハンドル

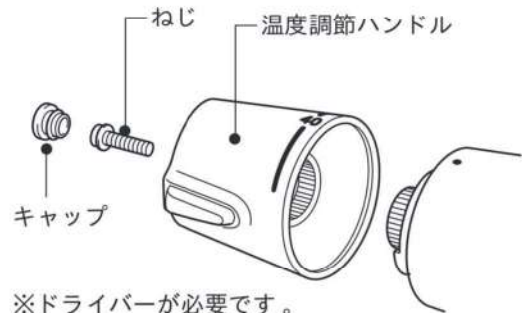
シャワー使用のときは、
ハンドルを上に戻します。
吐水口使用のときは、ハ
ンドルを下に戻します。

ONE POINT ワンポイント

高温側に回すと、安全ボタンの働きで「40」の表示を少し過ぎたところで一度温度調節ハンドルが止まります。さらにお湯の温度を上げたい場合は、安全ボタンを押しながら回してください。安全のため高温のお湯は出ないように配慮しています。

温度調節ハンドルの表示と吐水温度が異なるときは、以下の手順で温度調節を行ってください。

- 1 流量を最大にして吐水したお湯の温度が約40℃になるように温度調節ハンドルを回します。
- 2 吐水温度が約40℃になったところでシャワー・バス切替ハンドルの表示マークを「・」の位置に合わせて止水します。
- 3 キャップを外し、ねじをゆるめて温度調節ハンドルを抜き取ります。
※ 温度調節ハンドルが回転しないように注意してください。
- 4 抜き取った温度調節ハンドルの温度表示「40」が温度表示マークに合うように温度調節ハンドルを取り付けます。
- 5 ねじを締めてキャップをはめ込みます。



洗い場でお湯を使う

埋込サーモ
水栓

プッシュ
水栓

カウンター
一体型水栓

壁付サーモ
水栓

壁付ツ
ハンドル
水栓

シャワー・
ド・バス

シャワー
パネル

マッサージ
シャワー

スイッチ付マッ
サーシャワー

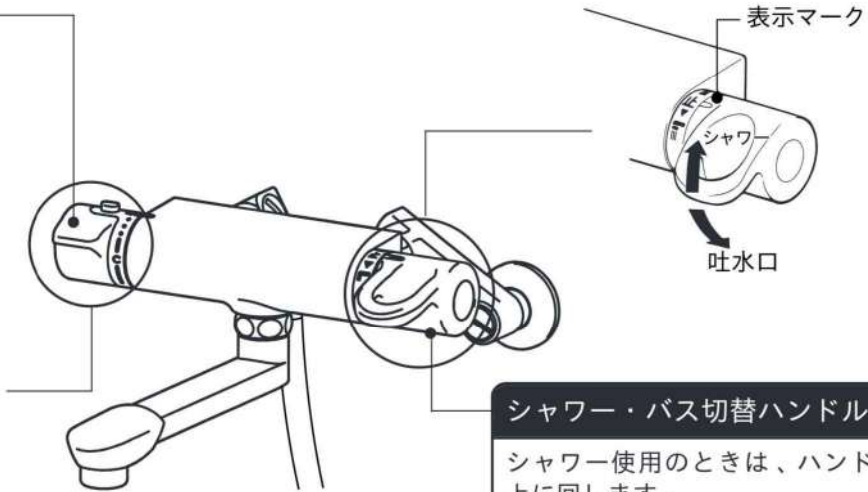
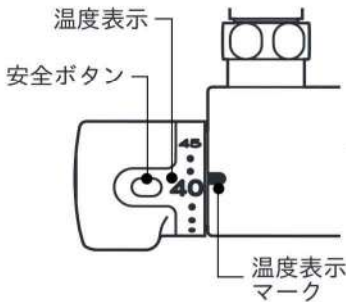
洗い場でお湯を使う / 壁付サーモ水栓

■ 壁付サーモ水栓の場合（アステシア、ミーティス）

詳しくは水栓の取扱説明書（アステシア：GMS-1077、ミーティス：GMS-1078）をご覧ください。

温度調節ハンドル

温度を調節するにはお好みの目盛を温度表示ボタン（赤色マーク）に合わせてみます。



シャワー・バス切替ハンドル

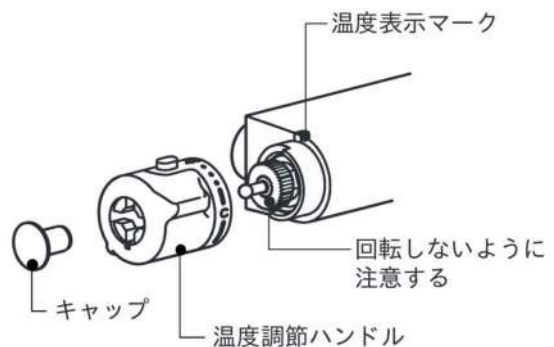
シャワー使用のときは、ハンドルを上に戻します。
吐水口使用のときは、ハンドルを下に戻します。

ONE POINT ワンポイント

高温側に回すと、安全ボタンの働きで「40」の表示を少し過ぎたところで一度温度調節ハンドルが止まります。さらにお湯の温度を上げたい場合は、安全ボタンを押しながら回してください。洗い場側水栓の場合は、安全のため高温のお湯は出ないように配慮しています。

温度調節ハンドルの表示と吐水温度が異なるときは、以下の手順で温度調節を行ってください。

- ① 流量を最大にして吐水したお湯の温度が約40℃になるように温度調節ハンドルを回します。
- ② 吐水温度が約40℃になったところでシャワー・バス切替ハンドルの表示マークを「止」の位置に合わせて止水します。
- ③ キャップを外し、温度調節ハンドルを抜き取ります。
※ キャップを外すと、温度調節ハンドルは手で引っ張るだけで外れます。
※ 温度調節ハンドルが回転しないように注意してください。
- ④ 抜き取った温度調節ハンドルの温度表示「40」が温度表示マークに合うように温度調節ハンドルを取り付けます。
- ⑤ キャップをはめ込みます。



洗い場でお湯を使う / 壁付ツーハンドル水栓

■ 壁付ツーハンドル水栓〈洗い場側・浴槽側兼用水栓〉(アステシア、ミーティス)
詳しくは水栓の取扱説明書 (GMS-1062) をご覧ください。

湯側ハンドル

お湯を出したり、止めたりします。
ハンドルのマークは赤色です。

吐水口

※イラストはアステシアです。

水側ハンドル

水を出したり、止めたりします。
ハンドルのマークは青色です。

切替ハンドル

シャワーと吐水口を切り替えます。
シャワー使用のときは左へ、吐水口使用のときは右に回します。

シャワー

吐水口

一時止水機能付の場合

切替ハンドルを上方に向けると、湯水のハンドルを閉めた場合と同様にお湯が止まります。

一時止水

※止める場合は、湯側ハンドルを先に回して止めてから水側ハンドルを回して止めてください。
※ご使用後は、切替ハンドルを吐水口側へ切り替えておいてください。

■ 壁付ツーハンドル水栓〈洗い場側・浴槽側兼用水栓〉
詳しくは水栓の取扱説明書 (GMS-0083) をご覧ください。

湯側ハンドル

お湯を出したり、止めたりします。
ハンドルのマークは赤色です。

吐水口

水側ハンドル

水を出したり、止めたりします。
ハンドルのマークは青色です。

切替ハンドル

シャワーと吐水口を切り替えます。
シャワー使用のときは左へ、吐水口使用のときは右に回します。

自動復帰機能付の場合

シャワー使用のときは一旦吐水口側からお湯を出し、切替ハンドルを上を回してシャワーを使用します。
お湯を止めると、自動的に切替ハンドルは吐水口側に戻ります。

※止める場合は、湯側ハンドルを先に回して止めてから水側ハンドルを回して止めてください。

洗い場でお湯を使う

埋込サマーモ
水栓

プッシュ
水栓

カウンター
一体型水栓

壁付サマーモ
水栓

壁付
水栓

シャワー・
ド・バス

シャワー
パネル

マッサージ
シャワー

スイッチ付
シャワー

洗い場でお湯を使う / シャワー・ド・バス

シャワー・ド・バスを使う

警告

- 必ず温度を確認してから使用してください。
※ 高温の湯が出てヤケドをする恐れがあります。

注意

- アームに無理な力をかけないように、操作はゆっくりと行ってください。
※ 壁とアームの間で指をはさんでケガをしたり、破損の原因となります。




- ハンドル操作の急閉止はおやめください。
※ ウォーターハンマー（衝撃音）が発生することがあります。
※ 配管から漏水し、家財等をぬらす原因となります。

シャワー・ド・バスの使い方


詳しくはシャワー・ド・バスの取扱説明書（GPU-0164）をご覧ください。

- 1 全身シャワーハンドルを左にゆっくり回します。

 表示位置で一度止まり、配管内の冷水が吐水口より排出されますので、手で温度を確認してください。

※ 冷水は吐水口から排出されるため、水はねしないように洗面器等で受けてください。

- 2 ノズルからの噴霧が顔にかからない位置までアームの角度を調節します。

- 3 全身シャワーハンドルを  表示位置からさらに左へゆっくり回すと、吐水口からの吐水から徐々に全身シャワーへ切り替わり、ノズルよりお湯が噴霧されます。

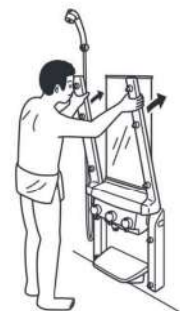
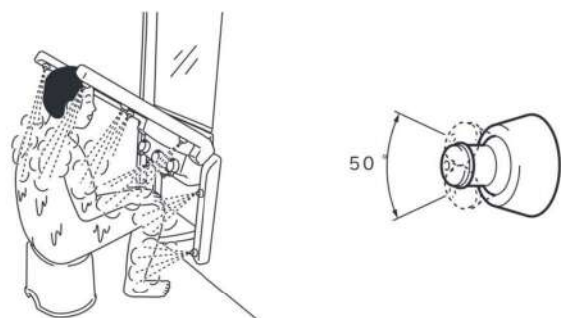
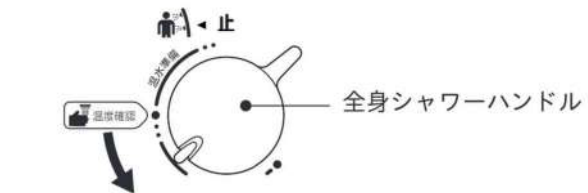
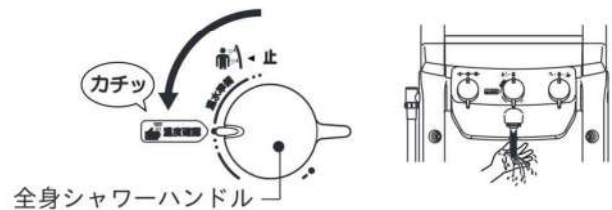
- 4 アームの位置や、ノズルの角度を調節します。

※ 全身シャワーでは、ハンドシャワーや吐水に比べ温度が低く感じられます。

- 5 全身シャワーハンドルの凸部を表示の「止」マークに合わせ、止水します。

※ 止水後、シャワー・ド・バス内の残水排水のため、しばらくの間ノズルよりお湯が排出されます。

- 6 ご使用後は壁面へアームを戻します。



洗い場でお湯を使う

埋込サマー
水栓

プッシュ
水栓

カウンター
一体型水栓

壁付サマー
水栓

壁付
ハンドル
水栓

シャワー・
ド・バス

シャワー
パネル

マッサージ
シャワー

スイッチ付
マッサージ
シャワー

洗い場でお湯を使う / シャワーパネル

シャワーパネルを使う

警告

❗ お子さまだけで使用させないでください。
※ヤケドやケガの恐れがあります。

❗ 必ず湯温を確認してからお使いください。
※高温のお湯が出てヤケドをする恐れがあります。

注意

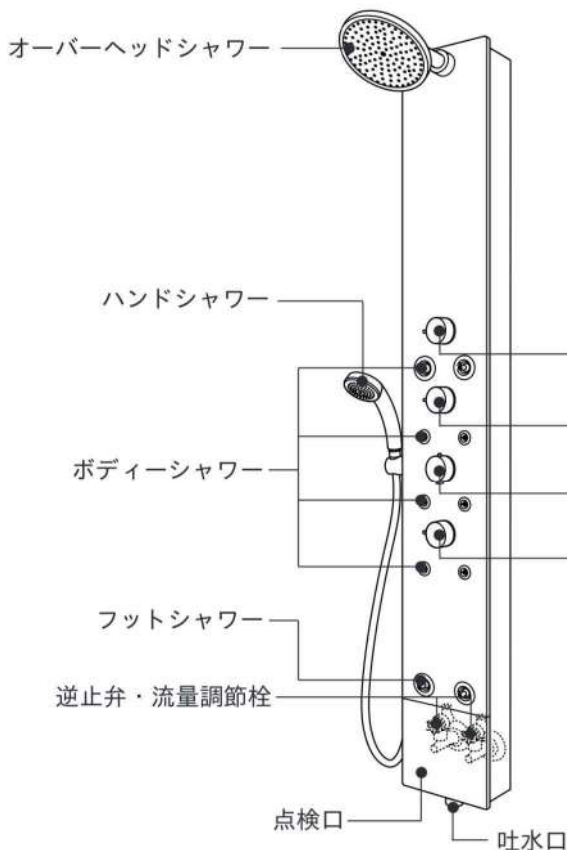
❗ シャワーパネルにはハンドルが4つあります。お使いになる前にどのシャワーのハンドルかお確かめの上操作してください。
※間違えて操作すると不意にお湯がかかり、ヤケドや水をかぶる恐れがあります。

⊘ オーバーヘッドシャワーやシャワーパネル本体にぶら下がる等、無理な力を加えないでください。
※破損してケガをしたり、漏水や故障の恐れがあります。

■ シャワーパネルの使い方

詳しくはシャワーパネルの取扱説明書（GMS-1449）をご覧ください。

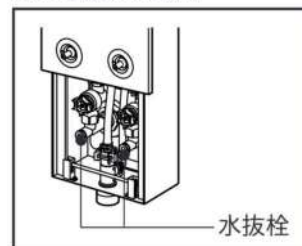
● 各部の名称



ONE POINT ワンポイント

高温側に回すと、安全ボタンの働きで「40」の表示を少し過ぎたところで一度温度調節ハンドルが止まります。さらにお湯の温度を上げたい場合は、安全ボタンを押しながら回してください。安全のため高温のお湯は出ないよう配慮しています。

寒冷地使用の場合




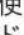
ONE POINT ワンポイント

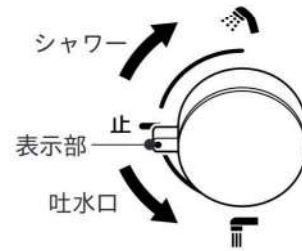
シャワーパネルの場合、給湯器の設定温度は60℃に設定いただくと快適にご使用いただけます。給湯器の設定温度が低いと温度変動や流量不足になることがあります。

※（株）INAXメンテナンスにご依頼いただければ、調節にお伺いします。（有料）（P.91参照）

洗い場でお湯を使う / シャワーパネル

● ハンドシャワー・吐水口の使い方

- ① ハンドシャワー使用のときは、ハンドシャワー・吐水口切替ハンドルを上『』に回します。吐水口使用のときは、ハンドシャワー・吐水口切替ハンドルを下『』に回します。

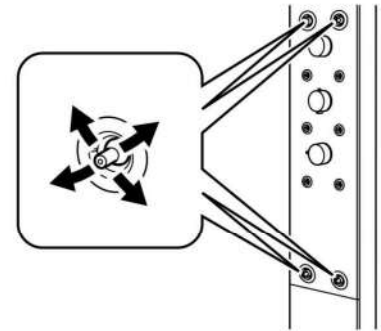
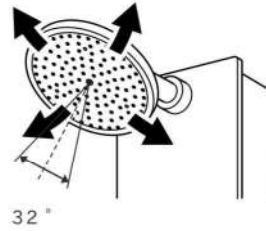



- ② 使用後はハンドルを『止』の位置にもどします。

● オーバーヘッドシャワー、ボディシャワー・フットシャワーの使い方

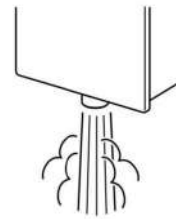
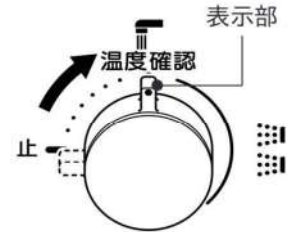
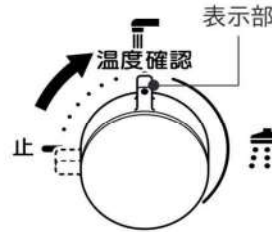
- ① オーバーヘッドシャワー、またはボディシャワー・フットシャワーノズルの角度を調整します。



ボディシャワーのノズルの向きや身体的位置によっては、シャワーや飛散したお湯等が浴槽に入る場合があります。



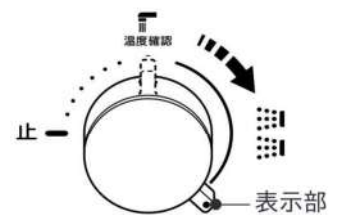
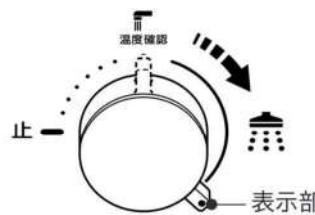
- ② オーバーヘッドシャワーハンドル、またはボディシャワー・フットシャワーハンドルを右（時計回り）に『 温度確認』まで回し、吐水口で湯温を確認します。

※ 吐水口から排出される湯水は、水はねしないように洗面器等で受けることをお勧めします。

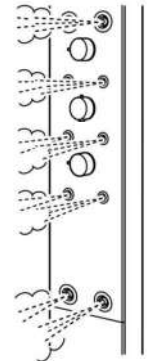


- ③ オーバーヘッドシャワーハンドル、またはボディシャワー・フットシャワーハンドルを右（時計回り）に『』または『』側へゆっくり回します。

※ 右へ回すほど流量が多くなります。
 ※ ボディシャワーは、ハンドシャワー等にくらべて湯温が低く感じられます。



- ④ 使用後はハンドルを『止』の位置にもどします。



ONE POINT ワンポイント

- オーバーヘッドシャワーとボディシャワー・フットシャワーを同時に使用したり、浴槽側水栓と同時に使用すると流量が不足してシャワーが弱くなります。
- 止水後もオーバーヘッドシャワー、ボディシャワー・フットシャワーからポタポタと数秒間水が垂れる場合がありますが、これはシャワー内の残留水によるもので止水不良ではありません。



洗い場でお湯を使う

埋込サマー水栓

プッシュ水栓

カウンター一体型水栓

壁付サマー水栓

壁付ハンドル水栓

シャワー・バス

シャワーパネル

マッサージシャワー

スイッチ付マッサージシャワー

洗い場でお湯を使う

シャワーを使う

■ シャワーの種類

お使いの器具をご確認ください。



マッサージシャワー
(メタル調)
代表品番
BF-6MBM-PU2



eモダン専用
マッサージシャワー(メタル調)
代表品番
BF-6EMBM-PU



スイッチシャワー
(メタル調)
代表品番
BF-6LWBG-PU



スプレーシャワー
(メタル調)
代表品番
BF-6LBM-PU2



スイッチ付
マッサージシャワー
代表品番
BF-6GWBP-PU



スイッチシャワー
代表品番
BF-8WBP-PU



スプレーシャワー
代表品番
BF-6CBP-PU



スプレーシャワー
代表品番
BF-6JBP-PU1

ONE POINT ワンポイント

止水後もシャワーヘッドからポタポタと数秒間水が垂れる場合がありますが、これはシャワーヘッド内の残留水によるもので、止水不良ではありません。シャワーヘッドの水をよく切ってからシャワーフックに戻します。



スプレーシャワーからスイッチ付シャワー、スイッチ付シャワーからスプレーシャワーへ交換する場合は、シャワーホースやシャワーエルボも一緒に交換になります。

(水栓本体も交換しなければならない場合があります。)

※(株)INAXメンテナンスにご依頼いただければ、交換にお伺いします。(有料)(P.91参照)

洗い場でお湯を使う

埋込サマーモ
水栓

プッシュ
水栓

カウンター
一体型水栓

壁付サマーモ
水栓

壁付ツインハンドル
水栓

シャワー・
ド・バス

シャワー
パネル

マッサージ
シャワー

スイッチ付マッ
サーシャワー

洗い場でお湯を使う / マッサージシャワー

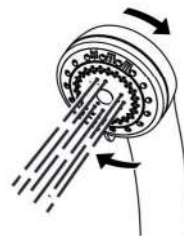
■ マッサージシャワーの場合

詳しくはシャワーの取扱説明書をご覧ください。

切替リングを回転させ、マッサージ吐水 - スプレー吐水 - ミスト吐水の切替えをします。

マッサージ吐水

シャワーが断続的に吐水。マッサージと同様の効果があります。



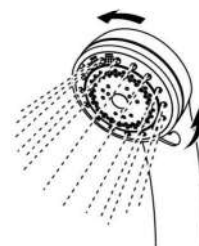
スプレー吐水

細めの勢いのあるシャワー吐水。適度なマッサージ効果が得られます。



ミスト吐水

細めの霧状で身体にやさしくマイルドな感覚が心地よいシャワー吐水。



ONE POINT ワンポイント

止水後もシャワーヘッドからポタポタと数秒間水が垂れる場合がありますが、これはシャワーヘッド内の残留水によるもので、止水不良ではありません。シャワーヘッドの水をよく切ってからシャワーフックに戻します。



洗い場でお湯を使う

埋込サマー
水栓

プッシュ
水栓

カウンター
一体型水栓

壁付サマー
水栓

壁付ハンドル
水栓

シャワー・
バス

シャワー
パネル

マッサージ
シャワー

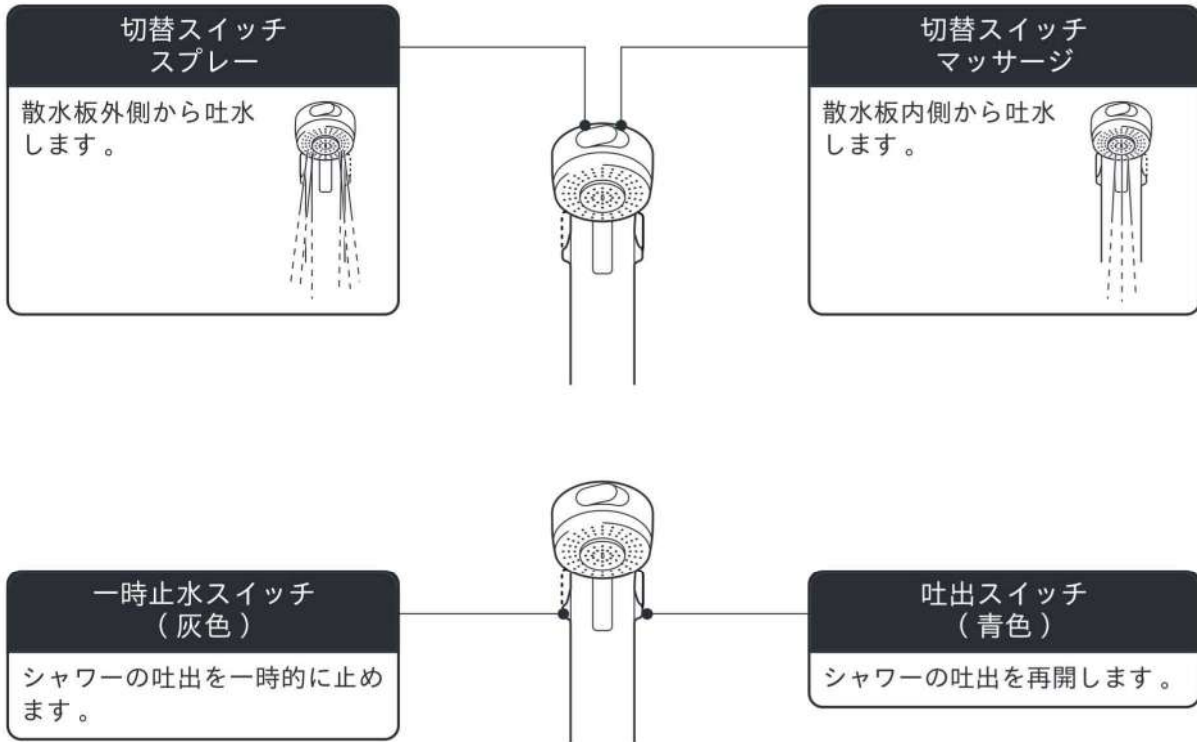
スイッチ付マッ
サージシャワー

洗い場でお湯を使う / スイッチ付マッサージシャワー

■ スイッチ付マッサージシャワーの場合

詳しくはシャワーの取扱説明書をご覧ください。

シャワーヘッド先端の切替スイッチでスプレー - マッサージの切替えをします。



ONE POINT ワンポイント

止水後もシャワーヘッドからポタポタと数秒間水が垂れる場合がありますが、これはシャワーヘッド内の残留水によるもので、止水不良ではありません。

シャワーヘッドの水をよく切ってからシャワーフックに戻します。



スプレーシャワーからスイッチ付シャワー、スイッチ付シャワーからスプレーシャワーへ交換する場合は、シャワーホースやシャワーエルボも一緒に交換になります。

(水栓本体も交換しなければならない場合があります。)

※(株)INAXメンテナンスにご依頼いただければ、交換にお伺いします。(有料)(P.91参照)

洗い場でお湯を使う

埋込サマーモ
水栓

プッシュ
水栓

カウンター
一体型水栓

壁付サマーモ
水栓

壁付ツートハンドル
水栓

シャワー・
ド・バス

シャワー
パネル

マッサージ
シャワー

スイッチ付マッ
サージュシャワー

冬期凍結の恐れがある場合/壁付ツーハンドル水栓

水栓の水抜方法

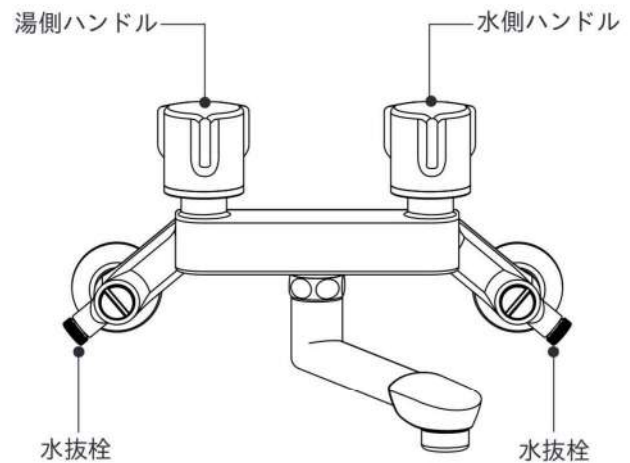
詳しくは水栓の取扱説明書をご覧ください。

■ 浴槽側水栓の水抜方法

● 壁付ツーハンドル水栓の水抜方法

- ① ご家庭の水抜栓で水抜操作をします。
- ② 湯側ハンドル、水側ハンドルを開けます。
- ③ 取付脚の水抜栓（2か所）を開けます。

※ 再通水前には水抜栓を閉めてください。

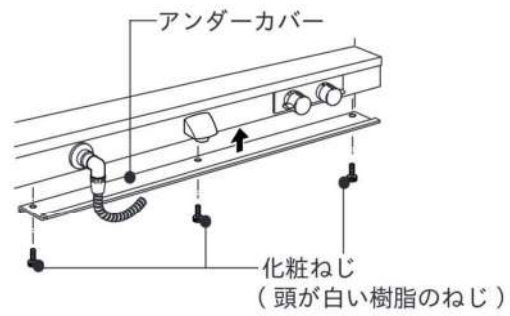
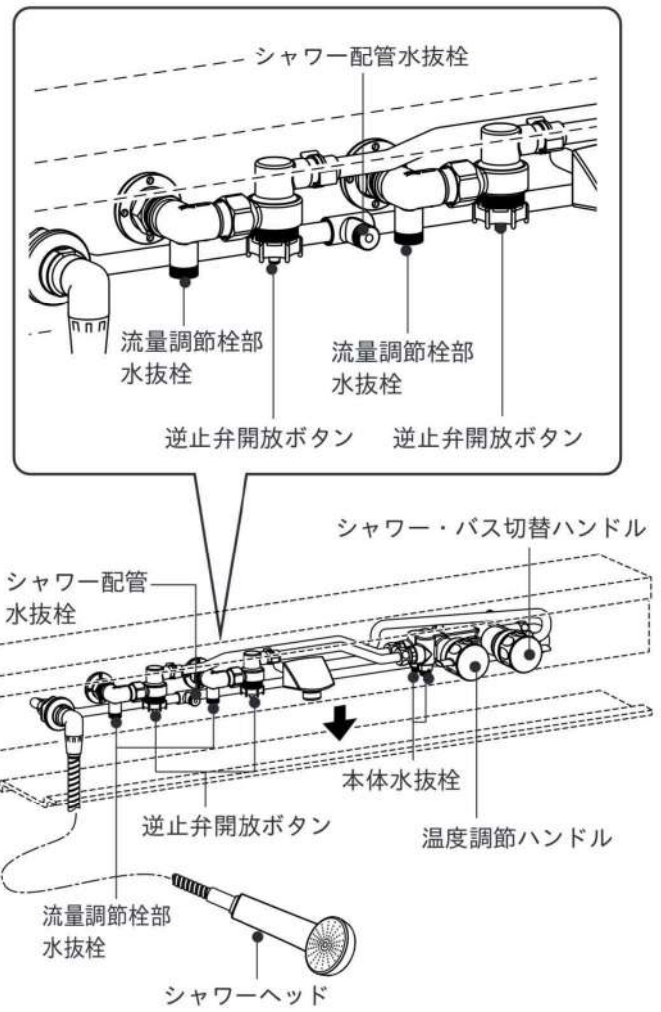
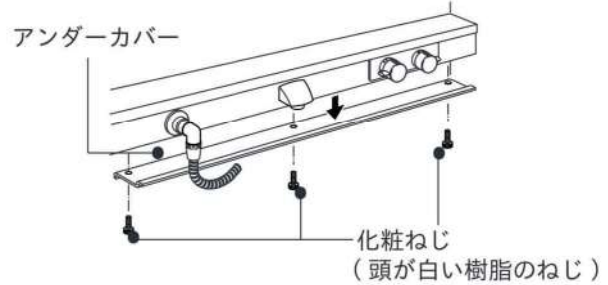


冬期凍結の恐れがある場合/埋込サーモ水栓

■ 洗い場側水栓の水抜き方法

● GTU・UDUタイプ埋込サーモ水栓の場合

- ① 配管の水抜き栓を操作します。
 - ② カウンター裏面の化粧ねじ（頭が白い樹脂のねじ）3か所を手で回して外し、アンダーカバーを外します。（GTUタイプで浴槽側水栓がある場合は、浴槽側のアンダーカバーも同様に取り外します。）
 - ③ 流量調節栓部の水抜き栓（2個）を開けます。
 - ④ シャワーヘッドを床に置きます。
※ スイッチ付シャワーの場合は、吐水スイッチ（青）を押します。
 - ⑤ シャワー・バス切替ハンドルを『吐水口』側に回します。
 - ⑥ 逆止弁開放ボタン（2個）を押して、本体水抜き栓（2個）を開けます。
 - ⑦ シャワー・バス切替ハンドルを『シャワー』側に回しシャワー配管の水抜き栓を開けます。
 - ⑧ 温度調節ハンドルを数回「C」側いっぱいから「H」側いっぱいまで回します。
 - ⑨ シャワーヘッドを振って水をよく切り、シャワーヘッドをキズつけないよう注意して床に置き、水を排出します。
- ※ 再通水時には水抜き栓を閉じてシャワー・バス切替ハンドルを「止」位置に合わせ、温度調節ハンドルを40℃以下に戻してください。
- ⑨ カウンター裏側のアンダーカバーを取り付けます。前板の受けにアンダーカバーを差し込んだ後、化粧ねじ（頭が白い樹脂のねじ）を3か所手で締め込みます。



冬期凍結の恐れがある場合

壁付ツアーハンドル水栓

埋込サーモ水栓


プッシュユ水栓

カウンター一体型水栓

壁付サーモ水栓

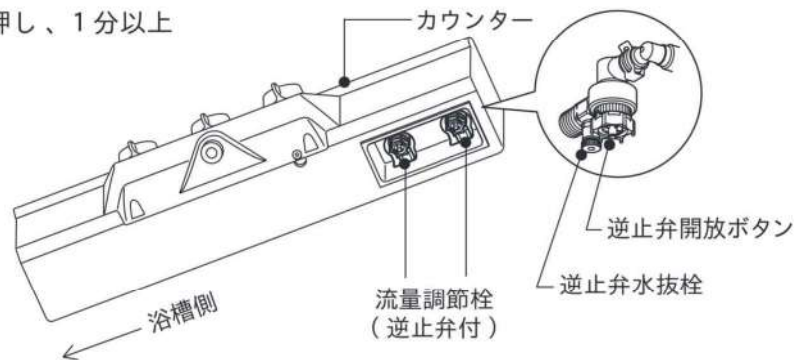
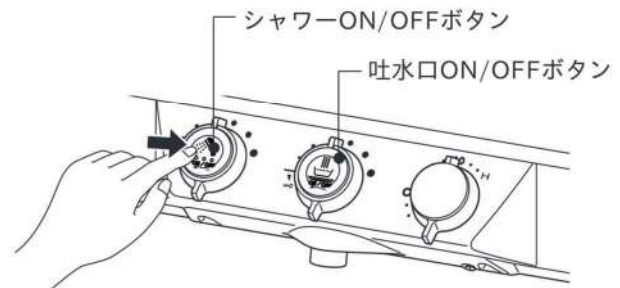
冬期凍結の恐れがある場合/プッシュ水栓

● プッシュ水栓の場合

- ❶ 配管の水抜栓を操作します。
- ❷ シャワーヘッドを上段のシャワーフックにかけます。
※ スイッチ付シャワーの場合は、吐水スイッチ（青）を押します。
- ❸ シャワー流量調節ジョグダイヤルを最大にします。
- ❹ シャワーON/OFFボタンを押して、ボタンを吐水状態（)にします。




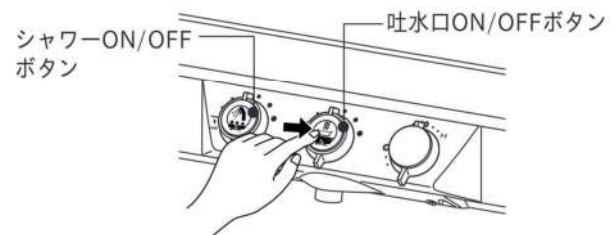
- ❺ 逆止弁水抜栓（2か所）を開けます。
- ❻ 逆止弁開放ボタン（2か所）を押し、1分以上開放します。




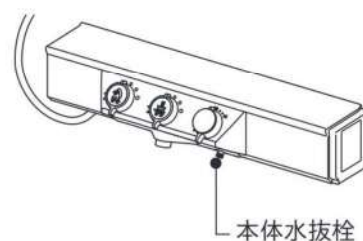
- ❼ シャワーヘッドを振り十分に水を切り、床に置きます。
- ❽ 吐水口流量調節ジョグダイヤルを最大にします。



- ❾ 吐水口ON/OFFボタンを押して、ボタンを吐水状態（)にします。
- ❿ 本体水抜栓を開けます。
- ⓫ 温度調節ハンドルを数回「C」側いっぱいから「H」側いっぱいまで回します。



※ 再通水前には、温度調節ハンドルを40℃以下に戻し、シャワーON/OFFボタン、吐水口ON/OFFボタンを押して、それぞれのボタンを止水状態（)にしてください。



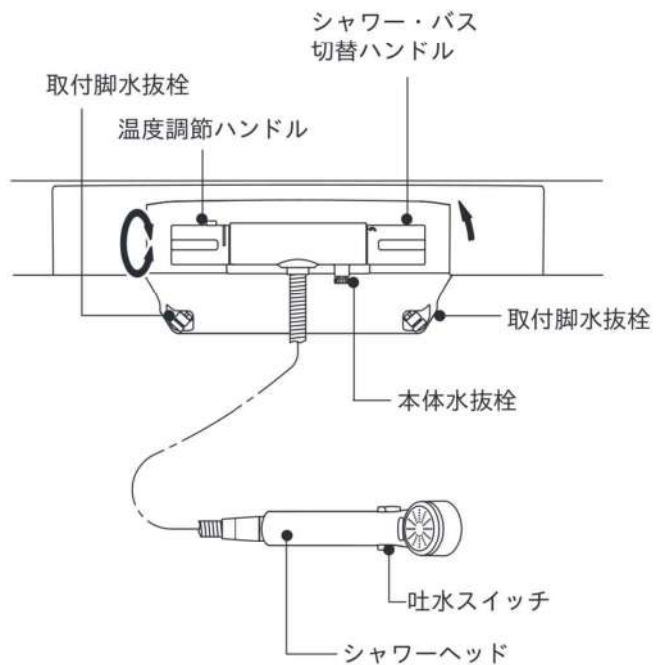
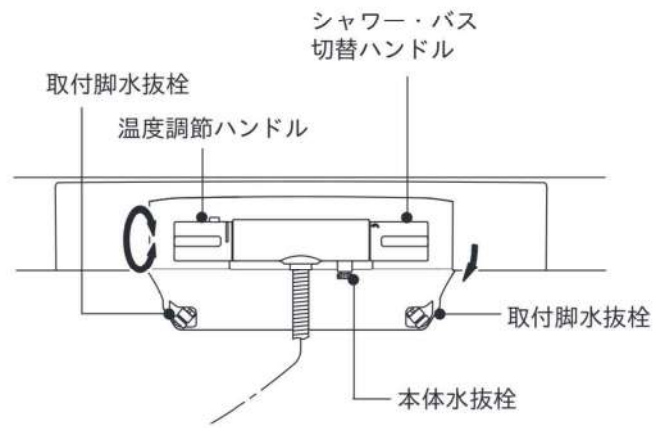
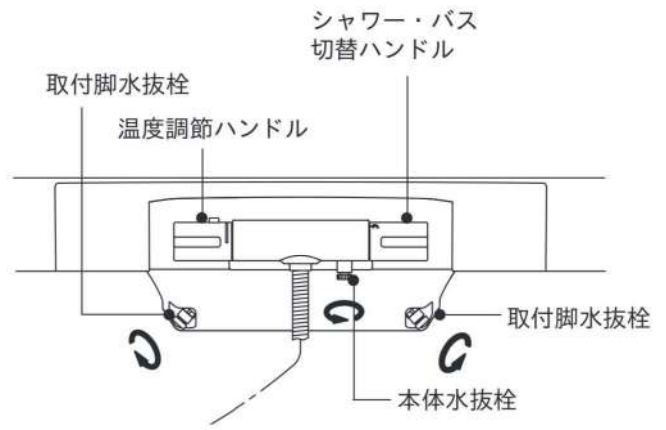
冬期凍結の恐れがある場合/カウンター一体型水栓

● SSUタイプカウンター一体型水栓の場合

- ❶ 配管の水抜栓を操作します。
- ❷ シャワーヘッドを上段のシャワーフックにかけます。
※ スイッチ付シャワーの場合は、吐水スイッチ（青）を押します。
- ❸ 取付脚の水抜栓（2か所）を開けます。
- ❹ 本体の水抜栓を開けます。
- ❺ シャワー・バス切替ハンドルを吐水口側（下）に回します。
- ❻ 温度調節ハンドルを数回「C」側いっぱいから「H」側いっぱいまで回します。

- ❼ シャワー・バス切替ハンドルをシャワー側（上）に回します。
- ❽ 温度調節ハンドルを数回「C」側いっぱいから「H」側いっぱいまで回します。
- ❾ シャワーヘッドを振って水をよく切り床に置きます。

※ 再通水前には全ての水抜栓を閉めてください。



冬期凍結の恐れがある場合

壁付ツアーハンドル水栓

埋込サーモ水栓

プッシュ水栓

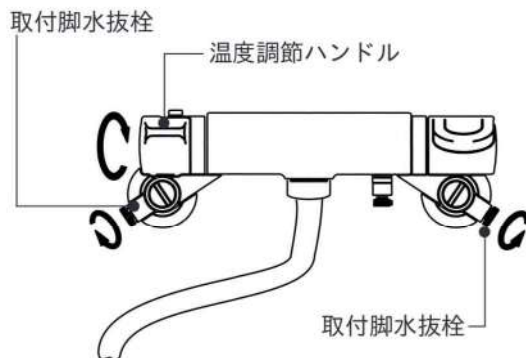
カウンター一体型水栓

壁付サーモ水栓

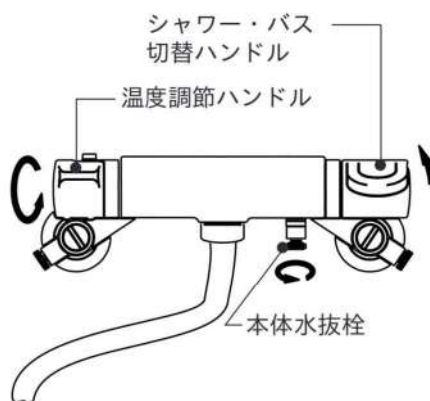
冬期凍結の恐れがある場合/壁付サーモ水栓

● 壁付サーモ水栓の場合

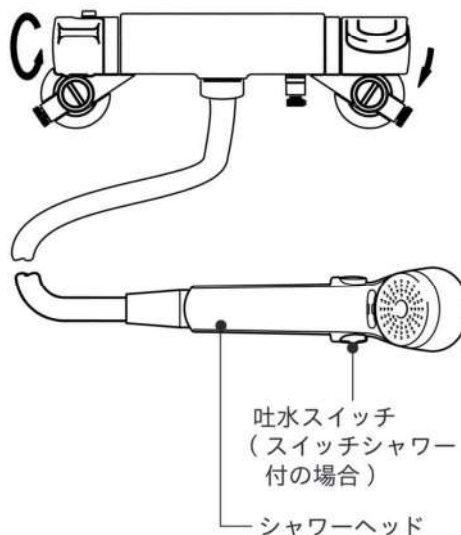
- ❶ 配管の水抜栓を操作します。
- ❷ 取付脚の水抜栓（2か所）を開けます。
- ❸ 温度調節ハンドルを「C」側いっぱいに戻します。



- ❹ 本体の水抜栓を開けます。
- ❺ シャワーヘッドを最上段のシャワーフックにかけたまま、シャワー・バス切替ハンドルをシャワー側（上）に回します。
※ スイッチ付シャワーの場合は、吐水スイッチ（青）を押します。
- ❻ 温度調節ハンドルを数回「C」側から「H」側まで回します。



- ❼ シャワー・バス切替ハンドルを吐水口側（下）に回します。
- ❽ 温度調節ハンドルを数回「C」側から「H」側まで回します。
- ❾ シャワーヘッドを振って水をよく切り、シャワーヘッドにキズを付けないよう注意して床に置き、水を排出します。



※ 再通水前には水抜栓（3か所）を閉めてください。

シャワー・ド・バス、シャワーパネルの水抜方法

シャワー・ド・バスの取扱説明書（GPU-0164）、シャワーパネルの取扱説明書（GMS-1449）をご覧ください。

冬期凍結の恐れがある場合

壁付サーモ水栓

埋込サーモ水栓

プッシュ水栓

カウンター一体型水栓

壁付サーモ水栓

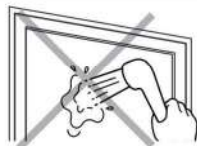
ドアを開閉する

ドアについて

⚠ 注意



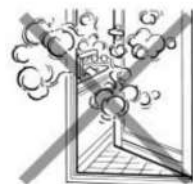
ドアや戸袋に直接水をかけないでください。
※浴室外に水が漏れ、家財等をぬらす原因となります。



浴槽から勢いよくお湯をあふれさせないでください。
※浴室外に水が漏れ、家財等をぬらす原因となります。



入浴中や貯湯、入浴直後は浴室のドアを必ず閉めてください。
※浴室外に湿気や水が漏れ、家財等をぬらす原因となります。



お願い

浴室ユニットをご使用前に、ドアを開けたままで解錠が可能かどうか、確認してください。
もし、解錠ができない場合は、購入先へ連絡してください。

■ ドアの種類

お使いのドアをご確認ください。



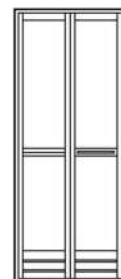
開き戸U型
UDY-□□(□)



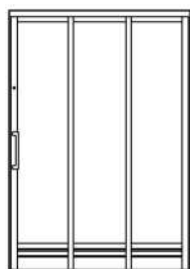
フリーセレクト開き戸
HDY-□□(□)



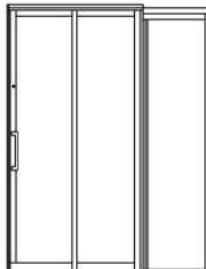
テンパー開き戸
TDY-□□(□)



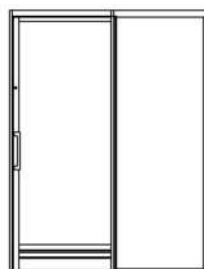
折り戸
VDY-□□(□)



3枚引き戸
SDY-□□(□)



2枚引き戸
SDY-□□(□)



片引き戸
SDY-□□(□)

小さなお子さまが浴室内に一人で入らないように、入浴時以外もドアを必ず閉めておいてください。
また、浴室外側からの施錠をお勧めします。

ドアはハンドル、中ざんを持って開閉してください。

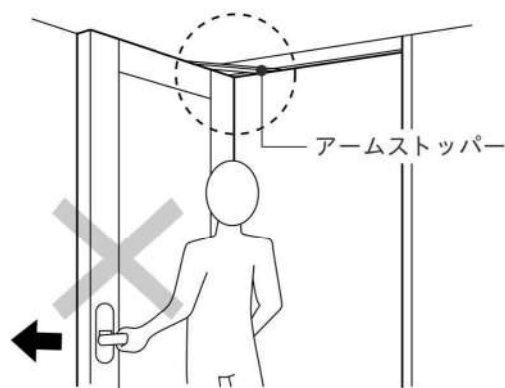
ドアを開閉する/開き戸(U型・フリーセレクトドア)

開き戸(U型・フリーセレクトドア)を開閉する

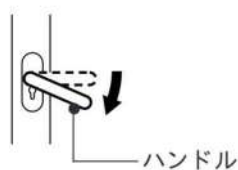
■ 開き戸(レバーハンドル)を開閉する

お願い

とびらをいっぱいまで開いた状態でもたれかかったり、無理な力を加えないでください。
※ アームストッパーが破損したり外れる恐れがあります。



ハンドルを下げ、ハンドルを持って開閉します。



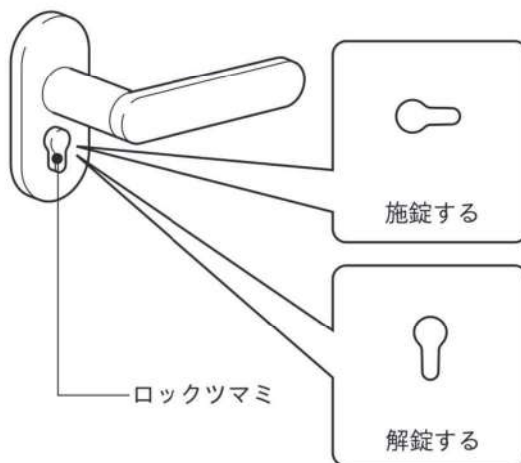
● ロックの使い方

浴室内側から

ロックツマミを横向きにしてドアを施錠します。

ロックツマミを下向きにしてドアを解錠します。

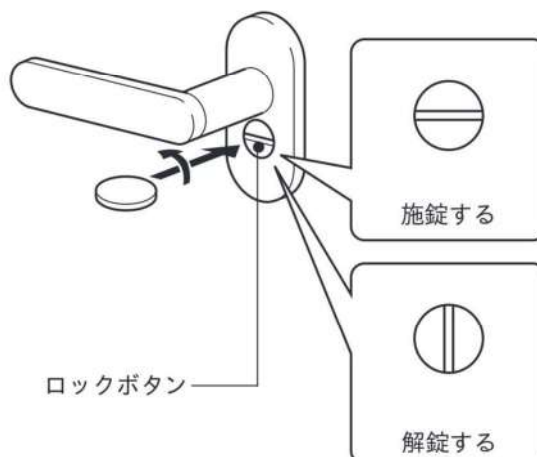
※ 浴室から出てドアを閉めるとき、ロックツマミを横向きにしたままドアを閉めると施錠されます。



浴室外側から

ロックボタンにコイン等を差し込み、横向きに回してドアを施錠します。

縦向きに回してドアを解錠します。



ドアを開閉する/開き戸(U型・フリーセレクトドア)

■ 開き戸 (プッシュプルハンドル) を開閉する

⚠ 注意

- 浴室外側のハンドルに寄りかからないでください。
※とびらが開き転倒する恐れがあります。

お願い

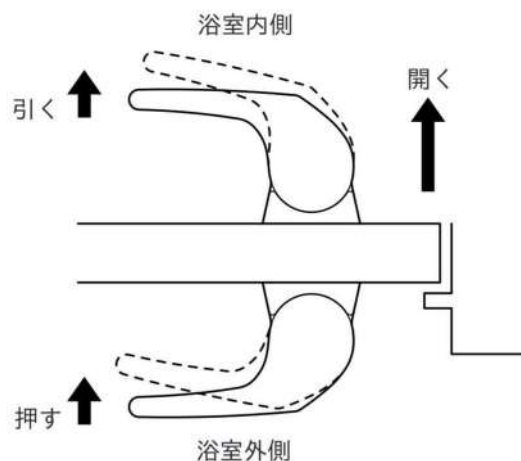
とびらをいっぱいまで開いた状態でもたれかかったり、無理な力を加えないでください。
※アームストッパーが破損したり外れる恐れがあります。

浴室内側から

ハンドルを「引いて」ドアを開けます。
閉める場合は、ハンドルを押してください。

浴室外側から

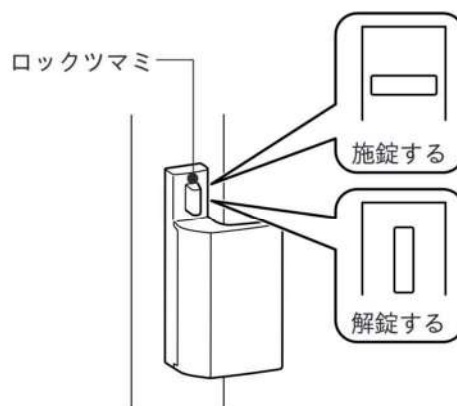
ハンドルを「押して」ドアを開けます。
閉める場合は、ハンドルを引いてください。



● ロックの使い方

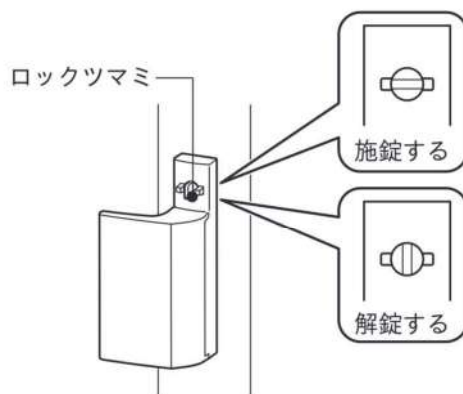
浴室内側から

- ロックツマミを横向きにしてドアを施錠します。
- ロックツマミを縦向きにしてドアを解錠します。
- ※ 浴室を出るとき、ロックツマミを横向きにしてドアを閉めると、施錠されます。



浴室外側から

- ロックツマミを横向きにしてドアを施錠します。
- ロックツマミを縦向きにしてドアを解錠します。



ドアを開閉する/開き戸(U型)

■ 非常時にとびらを取り外す (U型の場合)

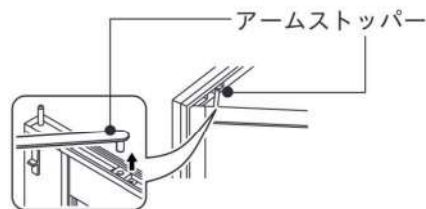
ドアを開けられないとき、浴室外側からとびらを取り外すことができます。

● とびらを取り外す

- 1 浴室外側からとびら上部の着脱ツマミを下げます。
- 2 レバーハンドルを回して、とびらを浴室側へ少し開きます。とびらが外れるまで離さないでください。
- 3 とびら上部のアームストッパーを上へ押し、とびら本体から外します。

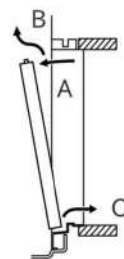


- 3 とびら上部のアームストッパーを上へ押し、とびら本体から外します。



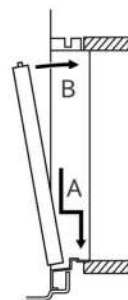
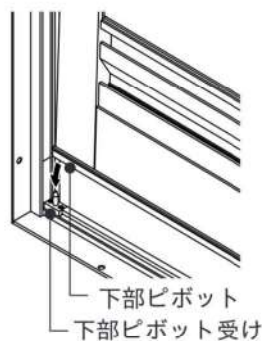
- 4 とびら上部を浴室側へ傾けて (A) 上方へ持ち上げます (B)。

とびらを少し斜めにしながら、浴室外側へ取り出します (C)。



● とびらを取り付ける

- 1 とびらを浴室側へ運び、少し傾けながらとびらの下部ピボットを下部ピボット受けに差し込みます (A)。とびら上部をはめこみます (B)。
- 2 取外し方③と逆の手順でアームストッパーを元に戻します。



- 3 とびら上部の脱着ツマミが上がると固定されます。

※ 下枠溝ととびら下部のゴミは取り除いてください。

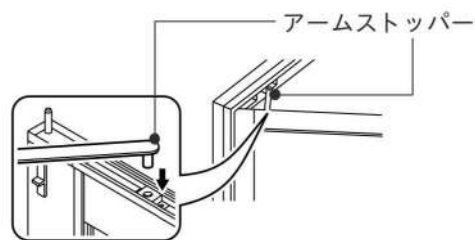
※ 取付後は、アームストッパーが正しくはめ込まれていること、着脱ツマミが元の位置 (上側) に戻っていることを確認してください。



ドアを開閉する/開き戸(U型)

● アームストッパーを取り付ける

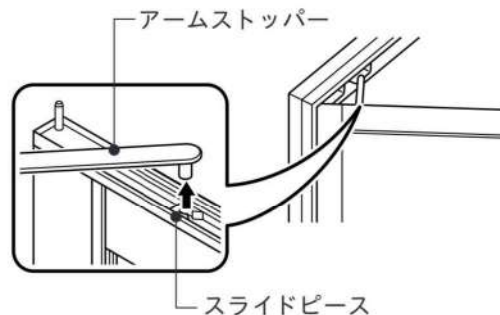
- ① とびら上部のライドピースを吊元側に移動させます。
- ② とびらを半開きにした状態でアームストッパーの突起部をライドピースの丸穴に差し込みます。



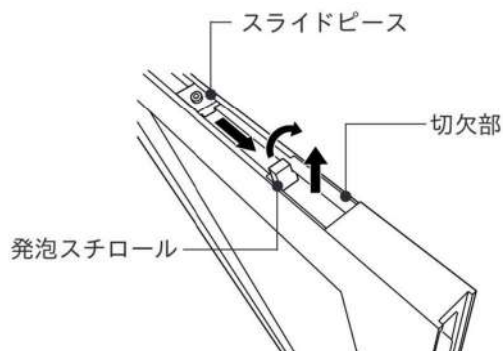
● スライドピースが外れた場合の直し方

とびらをいっぱいまで開いた状態でもたれかかる等、無理な力を加えるとライドピースが外れてドアの開閉が急に重くなったり、ドアが開かなくなったりします。ライドピースが外れたり、外れかけている場合は以下の方法で直してください。

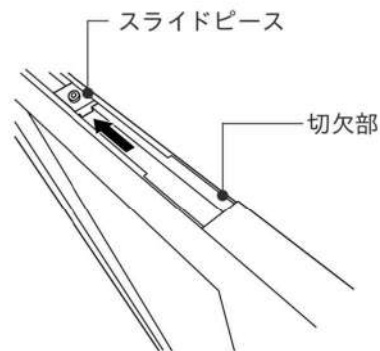
- ① とびらを開き、とびら上部のアームストッパーを上へ押ししてとびら本体から外します。



- ② スライドピースを戸先側の切欠部までスライドして、取り外します。
※ 発泡スチロール（輸送時の保護部材）が付いている場合は、取り除いてください。



- ③ スライドピースを戸先側の切欠部から入れ直し、吊元側へスライドします。



- ④ アームストッパーを取り付けます。
(「アームストッパーを取り付ける」を参照してください。)
※ 取付後はとびらを開閉して異常のないことを確認してください。

ドアを開閉する/開き戸(フリーセレクトドア)

■ 非常時にとびらを取り外す(フリーセレクトドアの場合)

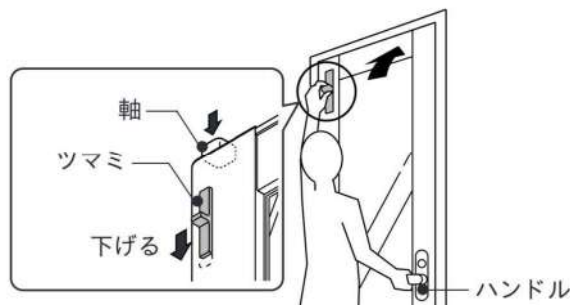
ドアを開けられないとき、浴室外側からとびらを取り外すことができます。

⚠ 注意

- ❗ 透明面材の場合は、強化ガラス製のためとびらが重いのでご注意ください。
(取外し、取付けは成人2人以上で行うことをお勧めします。)
※とびらを支えきれず転倒してケガをしたり、腰を痛めることがあります。

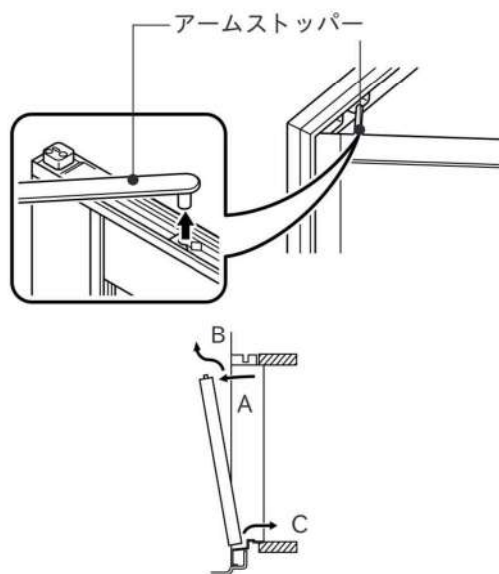
● ドアを取り外す

- ❶ 浴室外側からとびらの上部の着脱ツマミを下げます。
- ❷ レバーハンドルを回して、とびらを浴室内地側に少し開きます。
とびらが外れるまで離さないでください。
- ❸ とびら上部のアームストッパーを上へ押し、とびら本体から外します。



- ❹ とびらの上部を浴室内地側に傾けて(A)上方へ持ち上げます(B)。

とびらを少し斜めにしながら、浴室外側へ取り出します(C)。

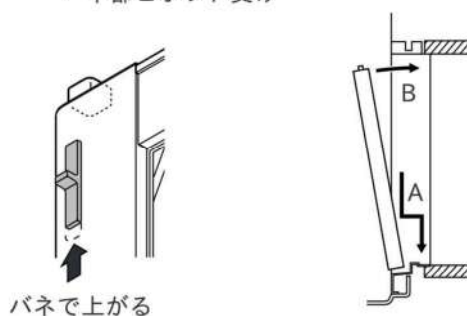
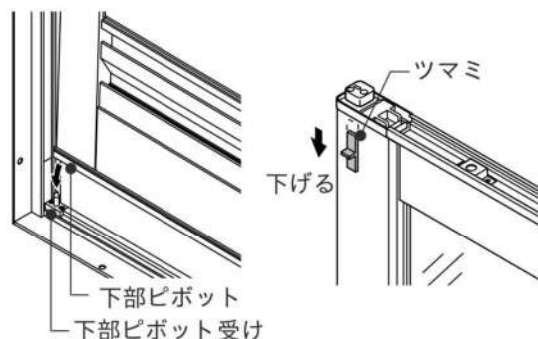


● とびらを取り付ける

- ❶ とびらを浴室内地側に運び、少し傾けながらとびらの下部ピボットを下部ピボット受けに差し込みます(A)。ツマミを下げながらとびら上部をはめこみます(B)。
- ❷ 次ページの手順で、とびら上部のアームストッパーをはめます。
- ❸ とびらの上部の着脱ツマミが上がると固定されます。

※ 下枠溝ととびら下部のゴミは取り除いてください。

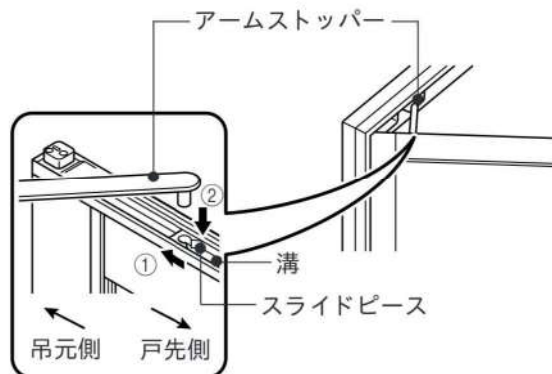
※ 取付後は、アームストッパーが正しくはめ込まれていること、着脱ツマミが元の位置(上側)に戻っていることを確認してください。



ドアを開閉する/開き戸(U型・フリーセレクトドア)

● アームストッパーを取り付ける

- ① とびら上部のスライドピースを吊元側に移動させます。
- ② とびらを半開きにした状態で、アームストッパーの突起部をスライドピースよりも戸先側のとびら上部の溝に入れます。
- ③ ドアを全開にすると、アームストッパーの突起部がスライドピースにはまります。



● スライドピースが外れた場合の直し方

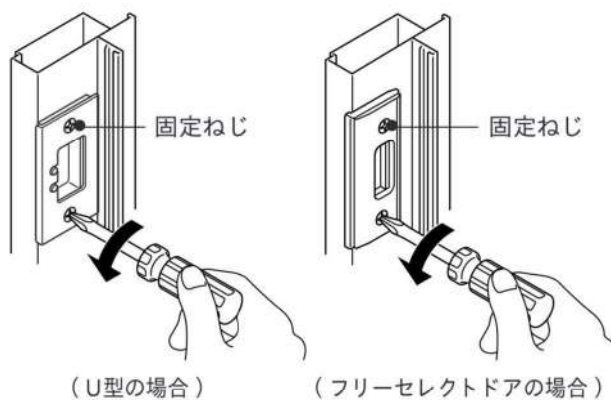
※フリーセレクトドアのスライドピースが外れたり、外れかけている場合は、(株)INAXメンテナンスに修理を依頼してください。

■ 開き戸(U型・フリーセレクトドア)の調節方法

開き戸が「閉まりにくい」「閉めても開いてしまう」「閉めてもガタつく」等は、ストライクボックスの調節で解決することがあります。

- ① ストライクボックスが動く程度にストライク固定ねじをプラスドライバーでゆるめます。

※ 固定ねじはゆるめるだけにして、外さないでください。



- ② ストライクボックスを前後に少し動かしてラッチのかかりしりを調節します。

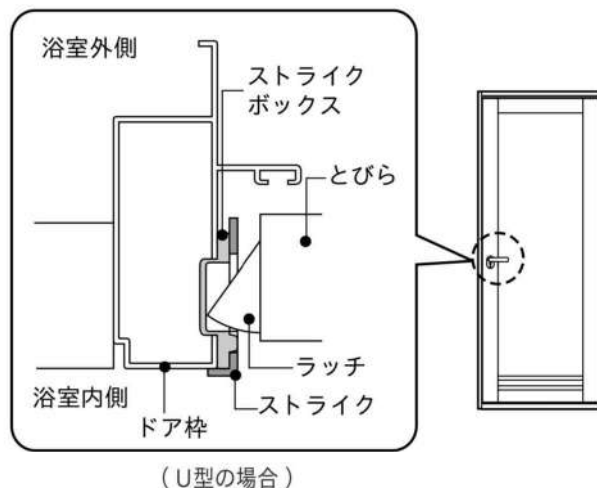
- ・ 閉まりにくい、閉めても開いてしまう場合は、ストライクボックスを浴室内側へ動かします。
- ・ 閉めてもガタつく場合は、ストライクボックスを浴室外側へ動かします。

- ③ ストライク固定ねじを固定します。

※ 調節後はストライク固定ねじをプラスドライバーでしっかり固定してください。

- ④ ドアを開閉してラッチのかかり具合を確認します。

※ ドア枠と扉の間にすき間ができない程度に調節してください。



(U型の場合)

ドアを開閉する/テンパー開き戸

テンパー開き戸を開閉する

■ テンパー開き戸を施錠・解錠する

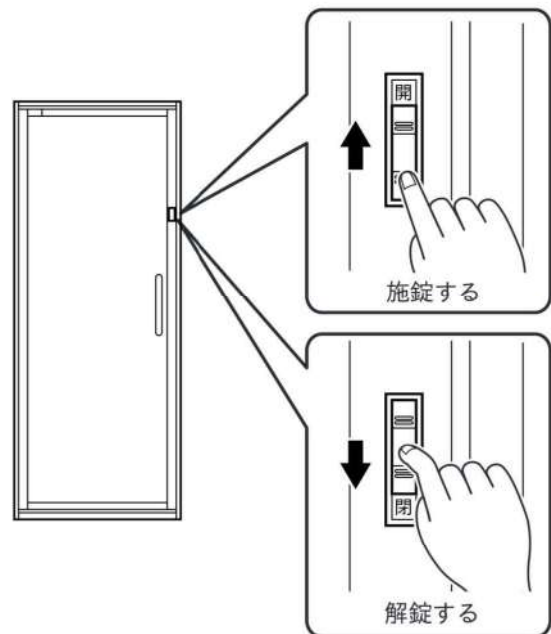
● ロックの使い方

※ロック機構のないタイプもあります。

浴室内側から

とびら上側にあるロックつまミを上げてドアを施錠します。

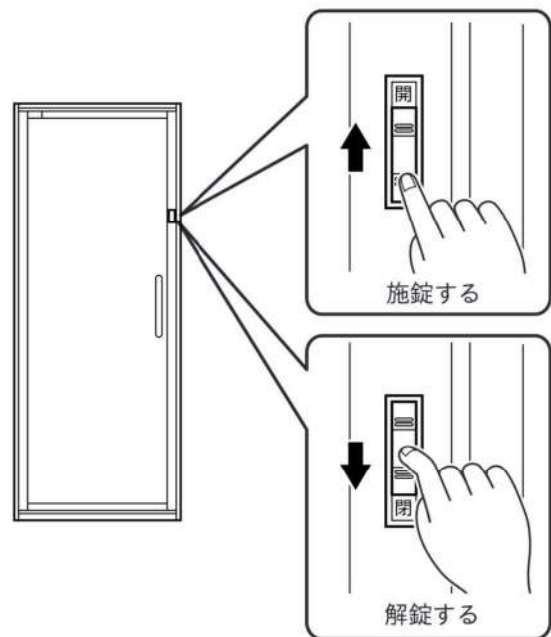
ロックつまミを下げてドアを解錠します。



浴室外側から

とびら上側にあるロックつまミを上げてドアを施錠します。

ロックつまミを下げてドアを解錠します。



ドアを開閉する/テンパー開き戸

■ 非常時にとびらを取り外す

ドアを開けられないとき、浴室外側からとびらを取り外すことができます。

⚠ 注意



とびら上部にある金属製の緊急解除レバーをマイナスドライバー等で押し上げることによりとびらを取り外すことができますが、強化ガラス製のため非常に重く危険です。緊急時以外は緊急解除レバーを絶対に触らないでください。※とびらが外れて転倒したり、ガラスが割れてケガをする恐れがあります。



非常時にとびらを取り外すときは、必ず成人2人以上で行ってください。※とびらは非常に重いので支えきれず転倒してケガをしたり、腰を痛めることがあります。



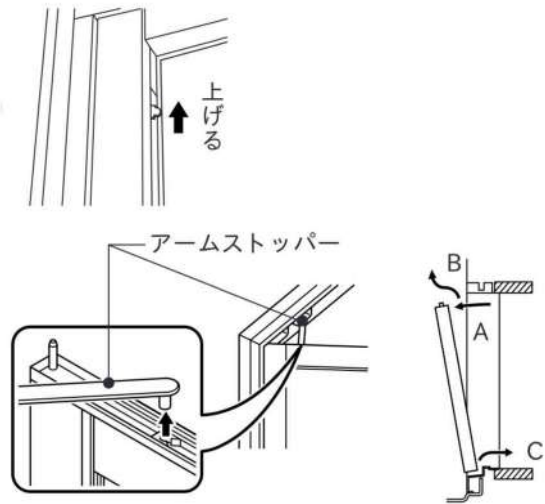
取外し、取付けの時、とびらは固定されていません。必ず一人がとびらを支えながら行ってください。



● とびらを取り外す

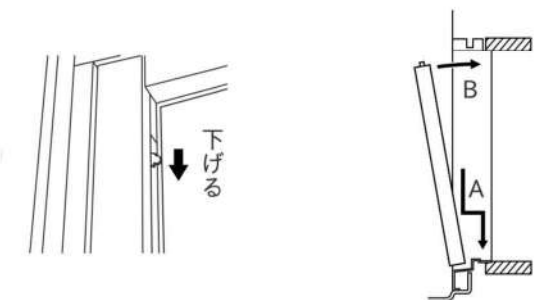
- 1 とびらを30度以下に開きます。
※ とびらが30度より大きく開いた状態では、取り外すことは出来ません。
- 2 緊急解除レバーを上げて解除してください。
- 3 とびら上部のアームストッパーを上へ押し、とびら本体から外します。
- 4 とびらの上部を浴室側内側に傾けて(A)上方へ持ち上げます(B)。

とびらを少し斜めにしながら、浴室外側へ取り出します(C)。



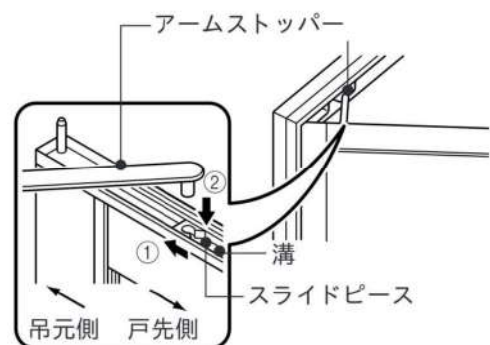
● とびらを取り付ける

- 1 とびらを浴室側内側に運び、少し傾けながらとびらの下部ピボットを下部ピボット受けに差し込みます(A)。とびら上部をはめこみます(B)。
- 2 アームストッパーを取り付けます。
- 3 緊急解除レバーを下げます。
- 4 とびらがしっかり固定されているか確かめます。



● アームストッパーを取り付ける

- 1 とびら上部のスライドピースを吊元側に移動させます。
- 2 とびらを半開きにした状態で、アームストッパーの突起部をスライドピースよりも戸先側のとびら上部の溝に入れます。
- 3 とびらを全開にすると、アームストッパーの突起部がスライドピースにはまります。



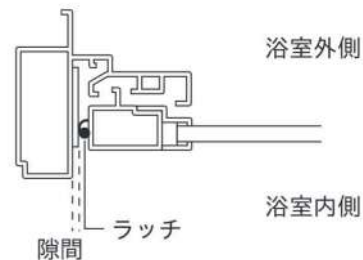
ドアを開閉する/テンパー開き戸

■ テンパー開き戸の調節方法

開き戸が「閉まりにくい」「閉めても開いてしまう」「閉めてもガタつく」等は、ストライクボックスの調節で解決することがあります。

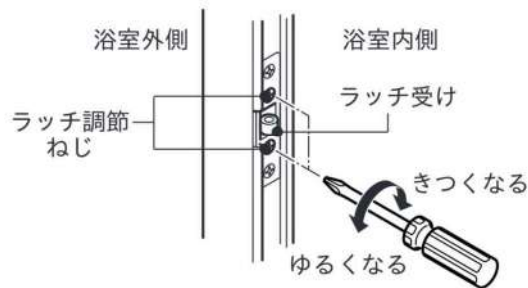
お願い

ラッチはドア枠に当たらない範囲で調節してください。
※ ラッチがドア枠に当たるとキズが付く恐れがあります。



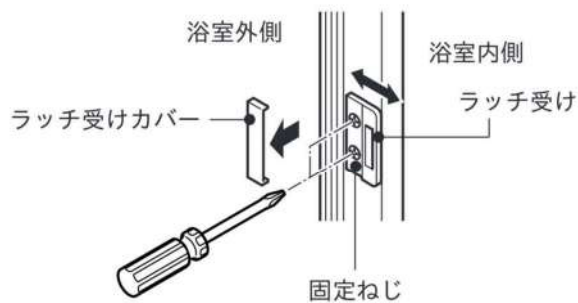
● ラッチの調節

ラッチ上下のラッチ調節ねじをプラスドライバーで回し調節します。
※ ラッチがドア枠に当たらないように調節してください。



● ラッチ受けの調節

- 1 ラッチ受けカバーを外して、ラッチ受けが動く程度に固定ねじをプラスドライバーでゆるめます。
- 2 ラッチ受けを前後に少し動かしてラッチのかかりしりを調節します。
 - ・ 閉まりにくい、閉めても開いてしまう場合は、ラッチ受けを浴室内側へ動かします。
 - ・ 閉めてもガタつく場合は、ラッチ受けを浴室外側へ動かします。



- 3 固定ねじを固定して、ラッチ受けカバーを取り付けます。

※ 調節後は固定ねじをプラスドライバーでしっかり固定します。

- 4 ドアを開閉してラッチのかかり具合を確認します。

※ ドア枠と扉の間にすき間ができない程度に調節してください。

ドアを開閉する/折り戸

折り戸を開閉する

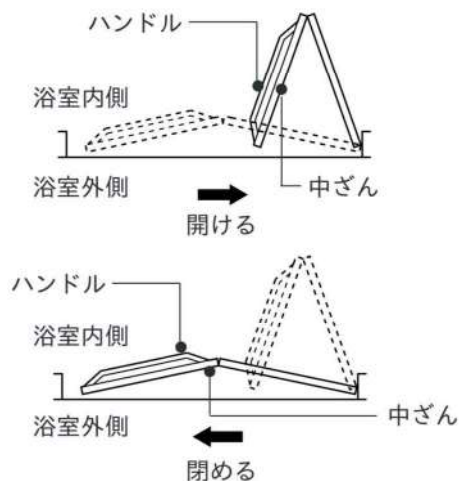
■ 折り戸を開閉する

浴室内側から

ハンドルを持って開閉します。

浴室外側から

とびらの中央部を押して開けます。
とびらの中ざんを持って閉めます。



● ロックの使い方

浴室内側から

とびら上側にあるロックつまミを上げてドアを施錠します。

ロックつまミを下げてドアを解錠します。

浴室外側から

とびら上側にあるロックつまミを上げてドアを施錠します。

ロックつまミを下げてドアを解錠します。



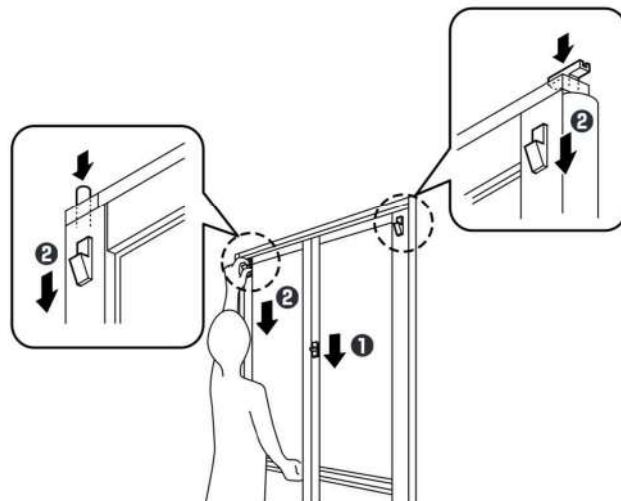
ドアを開閉する/折り戸

■ 非常時にとびらを取り外す

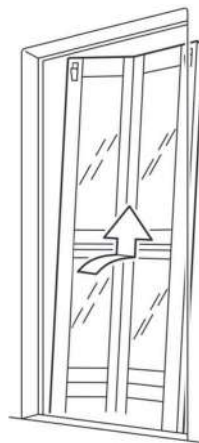
ドアを開けられないとき、浴室外側からとびらを取り外すことができます。

● とびらを取り外す

- 1 浴室外側からロックを解錠します。
- 2 浴室外側からとびらの中ざんを押さえて、とびら上部の着脱ツマミ（2か所）を片方ずつ下げます。
浴室内側へ傾けながら上戸車レールから外します。
※着脱ツマミを2か所同時に下げると、とびらが倒れてくる可能性があります。
※とびらを置くまで手を離さないでください。



- 3 とびらを折りたたみ、上方へ持ち上げて下戸車をレールから外します。



ONE POINT ワンポイント

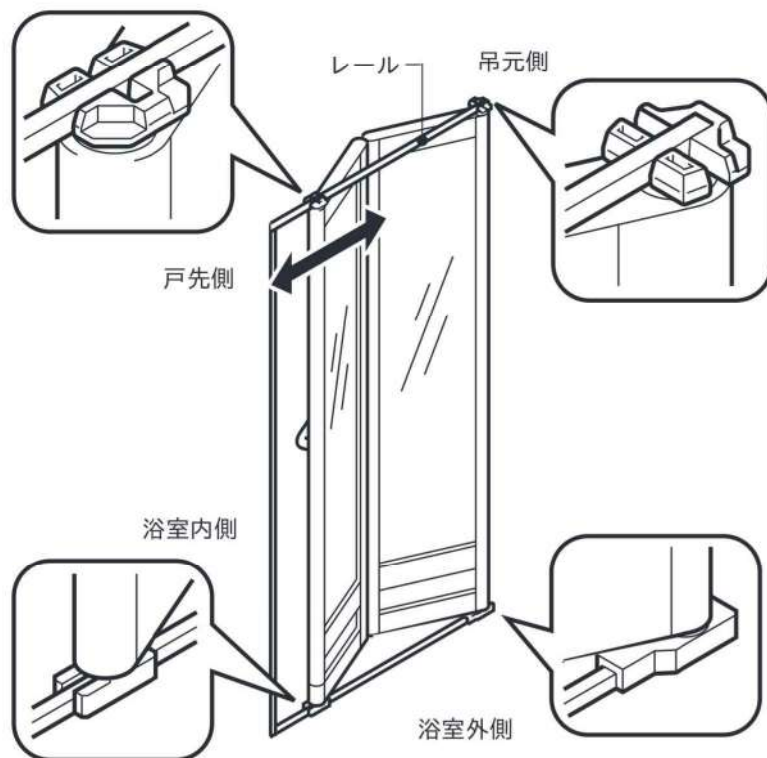
とびらはせり上がりながら開く構造のため、いっぱいまで開いた状態では取り外せません。
右図のように少し開いた状態で取り外してください。



ドアを開閉する/折り戸

● とびらを取り付ける

- ① とびらを折りたたんで浴室内に運び、図のように戸車の向きを合わせます。(4か所)



- ② とびらを浴室内側に傾けて、下戸車をレールに取り付けます (A)。
- ③ 折りたたんだとびらをひろげてとびら上部の着脱ツマミ (2か所) を下げ、上戸車をレールに取り付けます (B)。

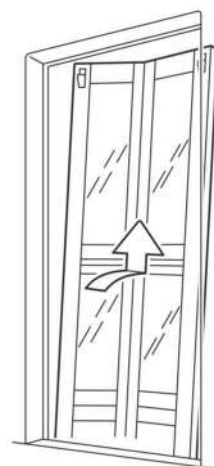
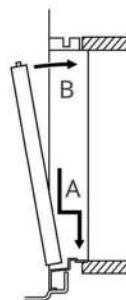
※ とびらは正しく取り付け、開閉することを確認してください。

※ 上戸車はとびらを折りたたんだ状態では取付けできません。

※ 吊元側の戸車は、レール端の切欠部に引っ掛けて固定します。

※ とびらを外したときは、落とさないように注意してください。

※ とびらや戸車のゴミは取り除いてください。



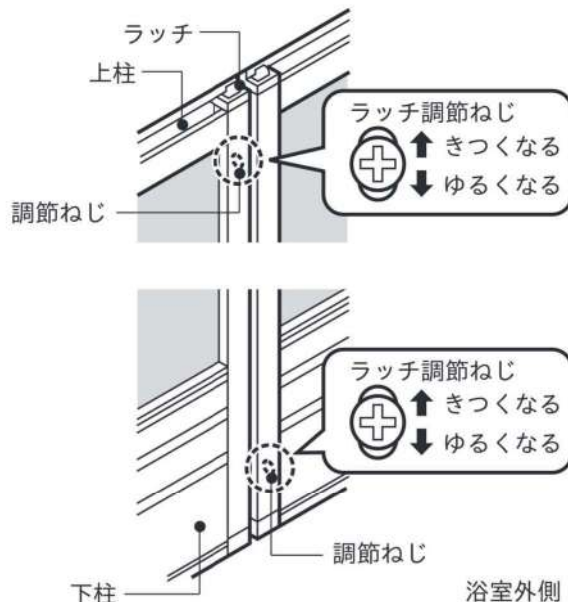
ドアを開閉する/折り戸

■ 折り戸の調節方法

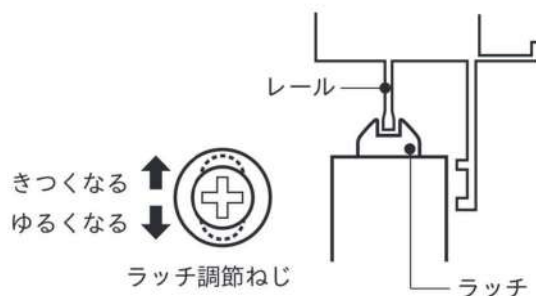
折り戸が「自然に開いてしまう」「開閉が固い」「開閉時に大きな音がある」等はラッチの調節で解決することがあります。

● ラッチ調節ねじの調節

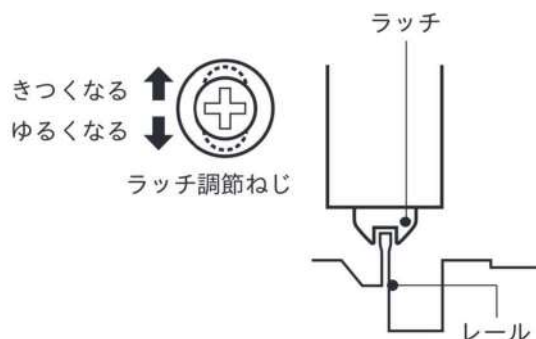
- 1 浴室外側上部、下部のラッチ調節ねじをプラスドライバーでゆるめます。



- 2 とびらを閉めて上部・下部のラッチ調節ねじを動かし、ラッチのかかりしりを調節します。
※ とびらを閉めた状態でラッチの凹部がレールにあたるように調節します。



- 3 ラッチ調節ねじをプラスドライバーで固定します。
※ 調節後はラッチ調節ねじをプラスドライバーでしっかり固定してください。



ドアを開閉する / 3枚引き戸・2枚引き戸・片引き戸

3枚引き戸・2枚引き戸・片引き戸を開閉する

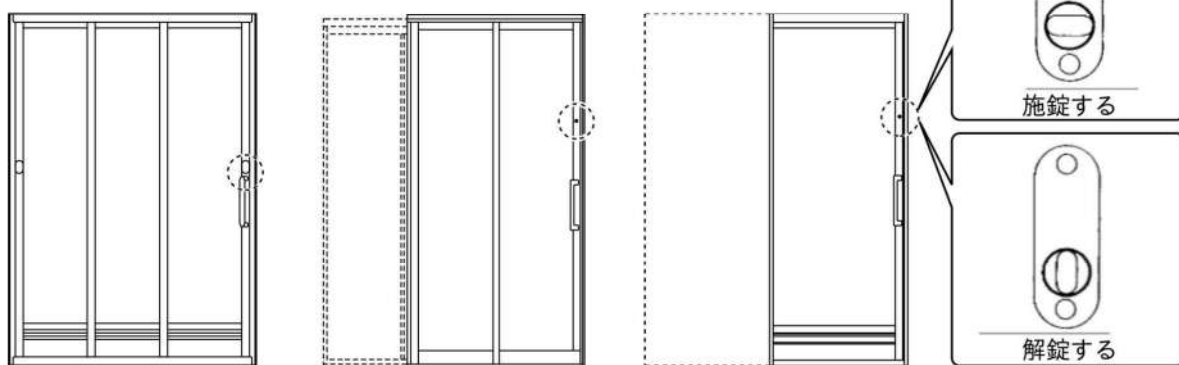
■ 3枚引き戸・2枚引き戸・片引き戸を施錠・解錠する

● ロックの使い方

浴室内側から

ロックつまみを横向きにしてドアを施錠します。

ロックつまみを縦向きにしてドアを解錠します。

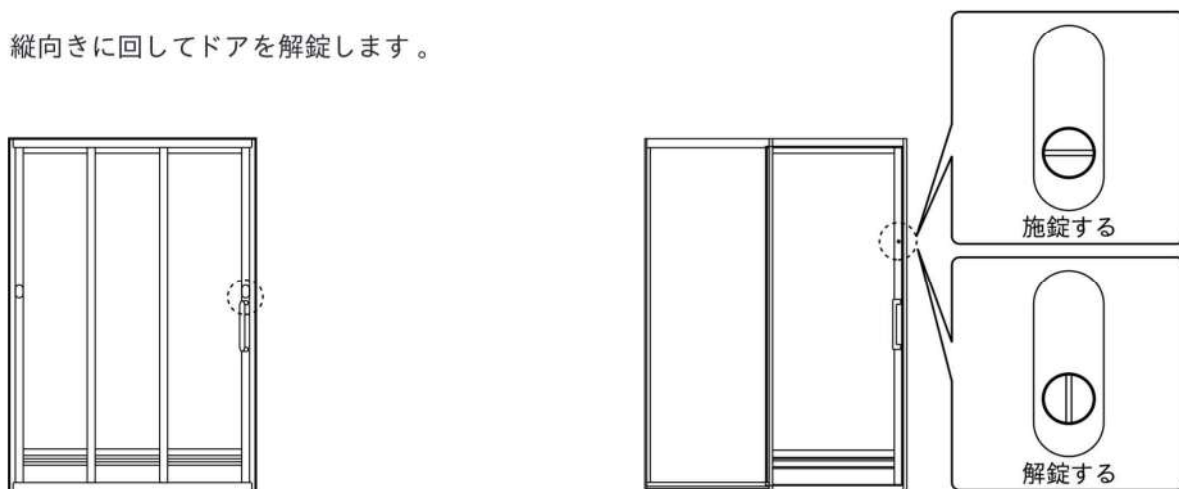


浴室外側から

2枚引き戸の施錠・解錠方法、ロックつまみ形状は浴室内側からと同様です。

ロックボタンにコイン等を差し込み、横向きに回してドアを施錠します。

縦向きに回してドアを解錠します。



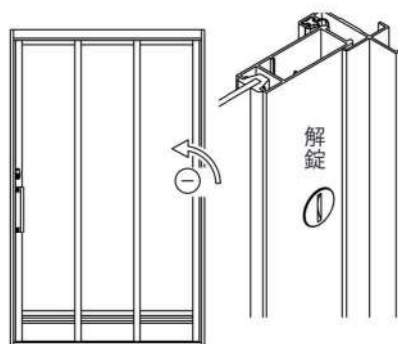
ドアを開閉する / 3枚引き戸・2枚引き戸・片引き戸

■ 非常時にとびらを取り外す

ドアを開けられないとき、浴室外側からとびらを取り外すことができます。

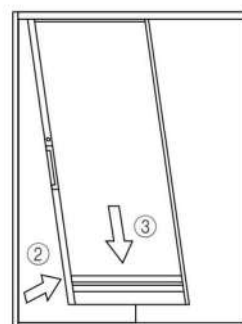
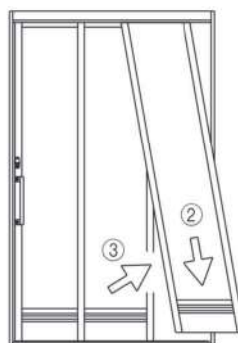
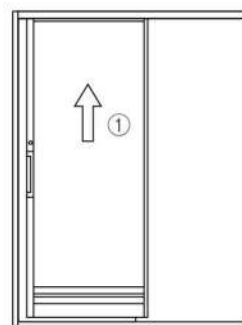
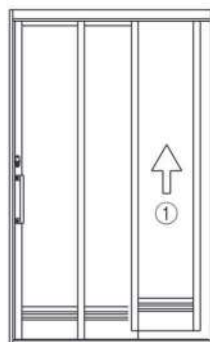
● とびらを取り外す

- ① (3枚引き戸の場合)
固定側とびらのロックボタンにコイン等を差し込み、縦向きに回して解錠します。



- ② とびらを上へを持ち上げ、とびら下部を手前に引きながら外します。

(3枚引き戸・2枚引き戸の場合)
浴室外側のとびらから順番に取り外します。

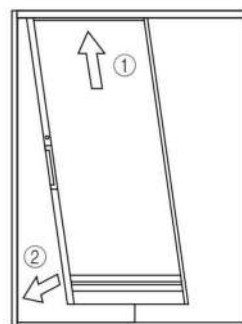
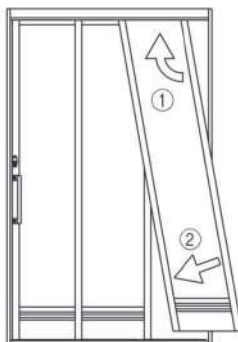


● とびらを取り付ける

- ① とびらを傾けながら上部を上レールに差し込みます。
- ② とびらを持ち上げながら、下戸車を下レールに乗せて取り付けます。

(3枚引き戸・2枚引き戸の場合)
浴室側のとびらから順番に取り付けます。

※ とびらは正しく取り付け、取付後は開閉することを確認してください。



ドアを開閉する / 3枚引き戸・2枚引き戸・片引き戸

■ 3枚引き戸・2枚引き戸・片引き戸の調節方法

● 戸車の調節

「ドアを閉めた時、ドア枠ととびらの間にすき間ができる」等は、戸車の調節で解決することがあります。

- ① とびら下部の戸車調節ねじをプラスドライバーで回します。

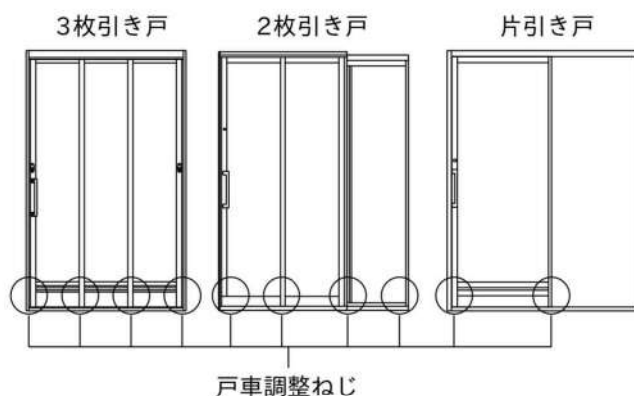
- ・ 時計回り（右）に回すとドアが上がります。
- ・ 反時計回り（左）に回すとドア下がります。

※ 上下に約1.5mmずつ調節できます。



※ 3枚引き戸は各とびらの両端6か所、片引き戸は両端2か所にあります。

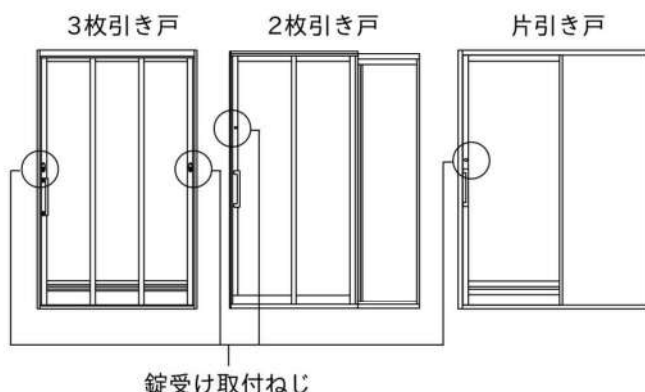
- ② ドア枠ととびらのすき間や建付け、およびドアの開閉がスムーズか確認します。



● 錠受けの調節

「錠のかかりしろが少ない」等は、錠受けの調節をすることで解決することがあります。

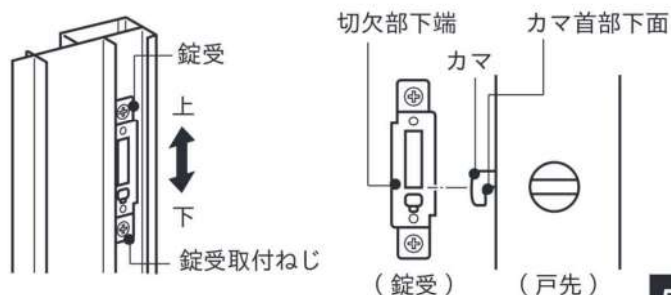
- ① 錠受け取付ねじが動く程度にプラスドライバーでゆるめます。



- ② 錠受けを動かしてかかりしろを調節します。

※ とびらのカマ首下面と錠受けの切欠部下端が同じ高さになるように調節します。


- ③ 施錠・解錠の操作をして確認します。





器具を使う


器具を使う

⚠ 注意

- 

高い位置の収納部にガラス容器等割れやすい物は、収納しないでください。
※誤って落下させますと、割れてケガをする恐れがあります。
- 

タオル掛やシャワーフック、ランドリーパイプ、天井照明カバー、S字フック、収納棚等の内装品にぶらさがったり無理な力を加えないでください。
※破損や漏水の原因となります
※収納棚等が外れてケガの原因となります。
- 

収納部・カウンターに無理な力を加えないでください。
※破損してケガをする恐れがあります。
- 

収納棚にポンプタイプのシャンプー等を収納したまま、使わないでください。
※収納棚が割れてケガをする恐れがあります。

■ 器具の種類

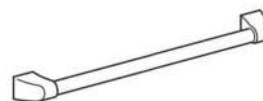
お使いの器具をご確認ください。



巻フタフック
R122



組フタフック
FK-□/□□



握りバー
890□-BTYPE-L□□□/□□
R2937-BTYPE-L□□□



スライドフック付握りバー
890□-BTYPE-L□□/□□+R291/□□
RNB(1)-B-1000/CH



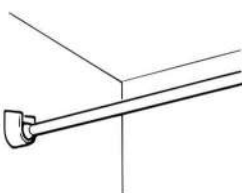
スライドバー
BF-27B(□□□)-PU□
BF-FB27(□□□)-PU□



スライドバー高機能タイプ
BF-28C(□□□)-PU□



ドレッサーカウンター



ランドリーパイプ
LAP-□□-T



アクアジェット
JP-4A2



サウンドシステム
BAB-2BM

器具を使う

風呂フタ

ドレッサー
カウンター

握りバー

スライドバー

ランドリー
パイプ

換気扇

換気乾燥暖
房機

サウンド
システム

アクア
ジェット

器具を使う / 風呂フタ・ドレッサーカウンター

■ 風呂フタを収納する

● 巻フタフックの使い方

お願い

フック先端を急に回転させたり、無理な力をかけないでください。
※ 破損の原因となります。

解除ボタンを押しながらフック先端を回転させ、巻フタフックを解除します。

※ 事故防止のためフックを使用しない時はフック先端を壁に寄せてください。

保持するとき



解除するとき



● 組フタフックの使い方

⚠ 注意



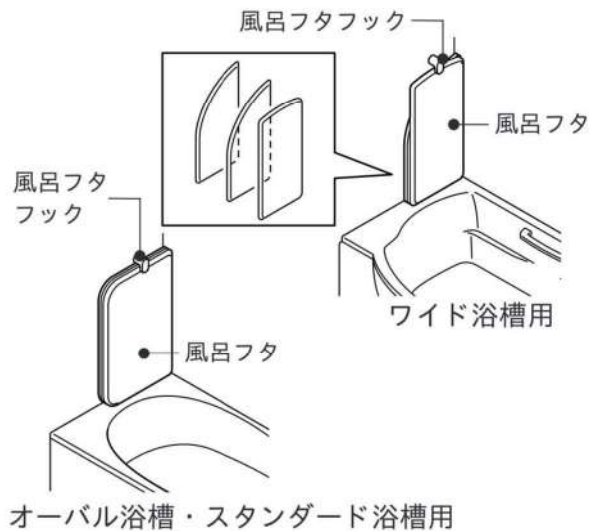
組フタフックにもたれたり、無理な力をかけないでください。
※ 破損したり、ケガをする恐れがあります。

(ワイド浴槽の場合)

使用するとき中央に置く組フタを一番手前にして、組フタをスライドさせて収納します。

※ サーマバス専用組フタは2枚組になります。

※ 組フタを取り出す際は、他の組フタが倒れないよう注意してください。



■ ドレッサーカウンターを使う

ドレッサーカウンター付の場合は、高さ20cm程度の風呂イスをご使用することをお勧めします。また、ゴム脚付の風呂イスをご使用いただくと、床表面のキズ防止にもなります。

※ 脚が金属等の硬い材質でできた風呂イスは、床をキズつけたり、表面のケズレ等の原因となりますので使用しないでください。

洗面器をカウンターに置いて使う場合、洗面器の仕様や置く位置によっては、洗面器が床に落ちることがあります。

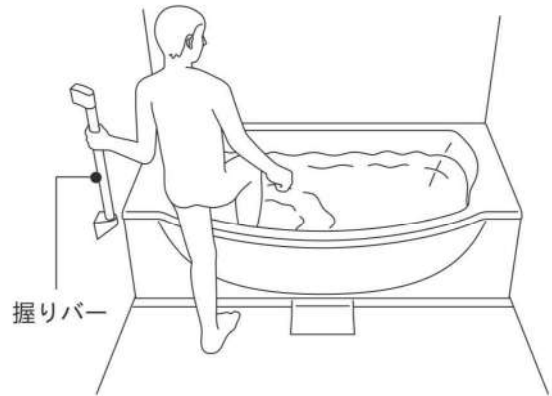
洗面器は直径27cm以下、底裏面にゴムが取り付けられているものをご使用いただくと、移動防止とカウンター表面のキズ防止にもなります。

器具を使う / 握りバー・スライドバー

■ 握りバーを使う

浴槽へ入る場合、浴槽から出る場合とも同様です。

- 1 握りバーをつかみます。
- 2 握りバーをつかんだ手と反対の足から入ります（出ます）。イラストのように左手で握りバーをつかんだら、右足を先に出します。
※浴槽にステップがついている場合は、一度ステップに乗ってから入ってください。
- 3 両足が浴槽底面（洗い場）につき、体が安定してから握りバーを離します。



■ スライドバー・スライドフック付握りバーを使う

⚠ 注意



シャワーフックを鏡や壁にぶついたりしないでください。
※シャワーフックや壁がキズついたり、鏡が割れてケガをする恐れがあります。



スライドバーを手すり替りに使用しないでください。
※ケガをしたり、破損する恐れがあります。

お願い

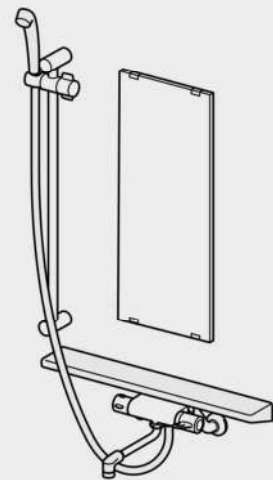
シャワーフックの高さを調節する場合は、シャワーヘッドを外して高さ調節してください。
※シャワーヘッドを外さないとシャワーフックがスムーズに動かない場合があります、シャワーヘッドが落下する恐れがあります。

ONE POINT ワンポイント

水栓の上にカウンターがある場合

スライドバーのシャワーフックを上方へスライドする場合、シャワーホースはカウンターの前を通してください。

※カウンターの幅によっては、カウンターの横を通すとシャワーホースが引っ掛かってシャワーフックを最上部までスライドできないことがあります。



器具を使う / スライドバー

● スライドバー高機能タイプ (BF-28C(□□□)-PU□) の場合

お願い

シャワーフックを上下するときは、ボタンを奥までしっかり押してください。

※ ボタンを押さずにシャワーフックを上下させると、キズが付いたり、シャワーフックが破損する恐れがあります。

シャワーの吐水量を調節してご使用ください。

※ シャワーの吐水量が多すぎると、シャワーの勢いで角度が変わったり、シャワーヘッドが外れて落下する恐れがあります。

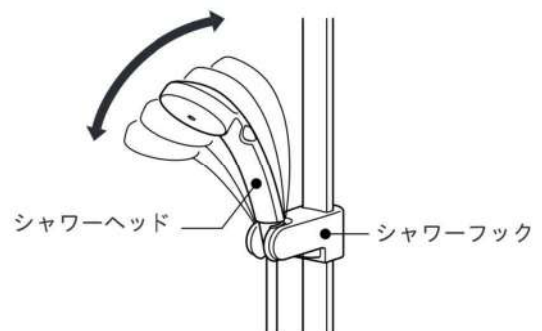
高さを調節するには

- 1 ボタンを押しながら、シャワーフックをお好みの位置に合わせます。
- 2 ボタンを離すとシャワーフックが固定されます。

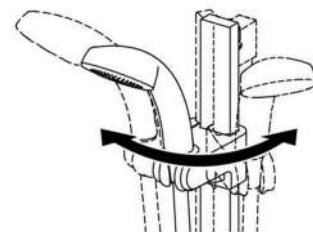


散水方向を調節するには

- 1 シャワーヘッドをシャワーフックに掛け、シャワーヘッドを前後に動かして散水方向を調節します。



- 2 スライドバーの向きを回転させて散水方向を調節します。



バーの角部に筋が残ることがあります。
このような場合は、乾いた布でふきとってください。

器具を使う / スライドバー・ランドリーパイプ

● スライドバー (BF-27B(□□□)-PU□) の場合

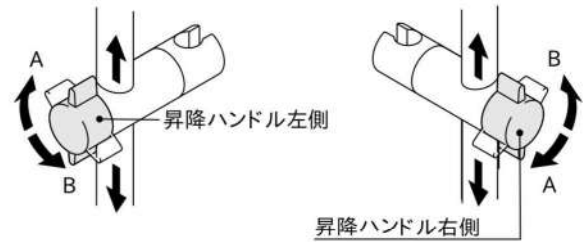
お願い

昇降ハンドルは矢印A、Bの方向に強く回しすぎないでください。

※ 昇降ハンドルが破損する恐れがあります。

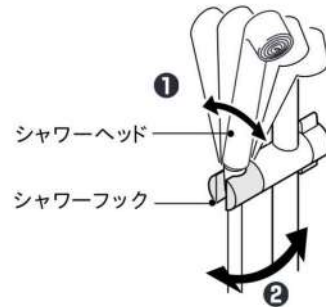
高さを調節するには

- 1 昇降ハンドルを、イラストの矢印Aの方向に回します。
シャワーフック本体をお好みの位置に合わせます。
- 2 昇降ハンドルをイラストの矢印Bの方向に回します。
シャワーフック本体を固定します。



散水方向を調節するには

- 1 シャワーヘッドをシャワーフックに掛けます。
シャワーヘッドを前後に動かし、散水方向を調節します。
- 2 ハンドルをゆるめ、シャワーフックの向きを回転させて、散水方向を調節します。



● スライドフック付握りバー

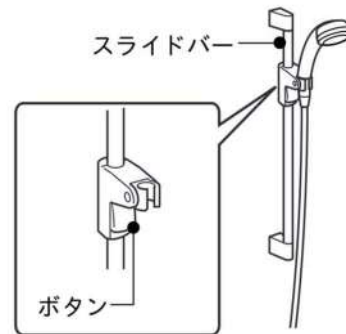
(890□-BTYPPE-L□□/□□+R291/□□、RNB(1)-B-1000/CH) の場合

高さを調節する

- 1 ボタンを押しながら、シャワーフックをお好みの位置に合わせます。
- 2 ボタンを離すとシャワーフックが固定されます。

散水方向を調節する

シャワーヘッドをシャワーフックに掛け、シャワーヘッドを前後に動かし、散水方向を調節します。



■ ランドリーパイプを使う

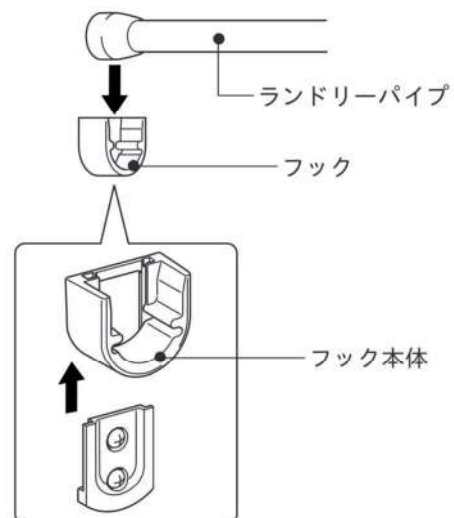
⚠ 注意

- ランドリーパイプにぶら下がったり、強く引っ張らないでください。
※ ケガをする恐れがあります。
※ 洗濯物の安全荷重の目安は10kgです。

● ランドリーパイプの取付け方

ランドリーパイプを、浴室の壁にあるフックに確実にはめ込んでください。

※ フック本体は上にスライドさせると取り外すことができます。



器具を使う

換気扇・暖房機を使う

※ 当社以外の換気扇、暖房機が取り付けられている場合は、その取扱説明書をよくお読みになり、ご使用ください。

警告



フロントカバーは確実に取り付けてください。
※ 落ちてケガをする恐れがあります。



換気扇・暖房機運転中はフロントカバーを外して羽根に触れたり、指や棒を入れないでください。
※ 感電やケガ、故障の恐れがあります。



ガス漏れに気づいた時は、換気扇・暖房機のスイッチを入・切しないでください。
※ 爆発や引火の恐れがあります。

注意



異常な振動や音が発生した場合は、直ちに使用を中止して(株)INAXメンテナンス、または各暖房機メーカーへ修理を依頼してください。
※ 本体や部品の落下によりケガをする恐れがあります。



長期間ご使用にならないときは、必ず分電盤のブレーカーを切ってください。
※ 絶縁劣化による感電や漏電火災の恐れがあります。

お願い

換気扇や暖房機の吸込口をタオル等でふさがないでください。
※ 故障の原因となります。

換気機能を使用する時は、窓やドアを開けないでください。
※ 十分な換気できません。

入浴後は窓を開けたり、換気扇や暖房機の換気機能を使用する等浴室にこもった湿気を屋外へ排出してください。

※ 浴室にこもった湿気は、悪臭やカビの原因となります。

換気扇・暖房機の種類

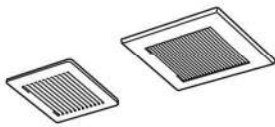
お使いの器具をご確認ください。

()内は換気扇・暖房機の取扱説明書番号を示します。



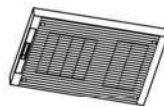
天井換気扇

UF-23A
(GPU-0047)
UF-26A
(GPU-0135)



2室天井換気扇

FY-24CPS7IN
(GPU-0260)



電気式換気乾燥暖房機
(100V、200V)

UFD-16A
(GPU-0265)
UFD-17A
(GPU-0267)



電気式換気乾燥暖房機
除菌イオンタイプ
(100V、200V)

UFD-16PA
(GPU-0266)
UFD-17PA
(GPU-0268)



電気式3室換気乾燥暖房機
(100V)

UFD-13C
(GPU-0279)

■ 換気扇を使う

換気扇のスイッチは付属品ではありません。(建築側で用意)
下記とは異なる場合があります。

ONE POINT ワンポイント

- 入浴後は窓を開けたり、換気扇を使用する等して浴室にこもった湿気を屋外へ排出してください。

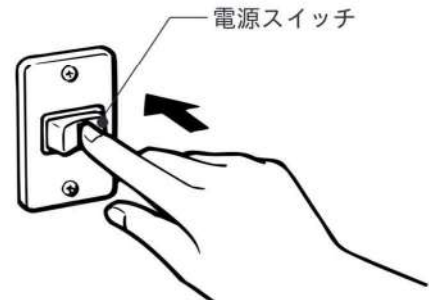
● 入浴中

換気運転を停止することをお勧めします。
※入浴中に換気運転をする場合、フロントカバーから水滴が落ちてくる場合があります。
また、ドアの通気部分からの冷たい空気により肌寒く感じる場合があります。

● 入浴後

浴室内に水残りがある場合は、タオル等でふきとってください。
浴槽に湯水がある場合は、湯水を抜くかフタをしてください。

カビを生えにくくするため、入浴後は換気運転することをお勧めします。
※換気扇を運転する場合は、窓やドアを閉めてください。



ONE POINT ワンポイント

- 冬場や湿気が多いとき等、フロントカバーから水滴が落ちることがありますが、換気扇内の結露水によるもので異常ではありません。
- 頻繁に水滴が落ちてきたり、色がついた水滴が落ちてくる場合は、フロントカバーに水が溜まっている可能性があります。「お手入れガイド」を参考にフロントカバーのお手入れをしてください。

● 常時換気機能付換気扇の場合 (UF-26A)

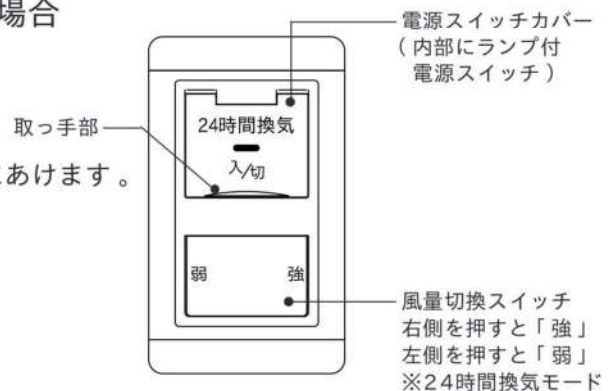
三菱電機(株)製スイッチ(P-04SWL5)の場合

- ・ 風量を「強」・「弱」に切り換えられます。
- ・ 「弱」で24時間運転をすることをお勧めします。

① 電源スイッチカバーの取っ手部に指を掛けて上側にあげます。

② 電源スイッチ操作

- ① 右側を押すと「入」ランプが点灯します。
- ② 左側を押すと「切」ランプが消灯します。



ONE POINT ワンポイント

- 常時(24時間)換気機能付の場合は、入浴後「強」運転を行い、浴室にこもった湿気を屋外へ排出してから常時換気運転を行ってください。なお、常時換気は住宅全体の換気のために必要です。できるだけ停止させないでください。

■ 換気乾燥暖房機の使い方

詳しくは各換気乾燥暖房機の取扱説明書をご覧ください。

※当社以外の機器が取り付けられている場合は、その取扱説明書をよくお読みになり、ご使用ください。

● 入浴前

暖房

冬場等、浴室が寒いときには、入浴の30～60分前から、「暖房」もしくは「暖房（入浴前）」運転を行うと浴室全体が暖かくなります。

※浴室のサイズ、季節、窓の有無等によって暖房効果は異なります。

● 入浴中

換気

換気運転を停止することをお勧めします。

※入浴中に換気する場合、暖房機本体から水滴が落ちることがあります。また、ドアガラリからの冷たい空気により肌寒く感じる場合があります。

暖房

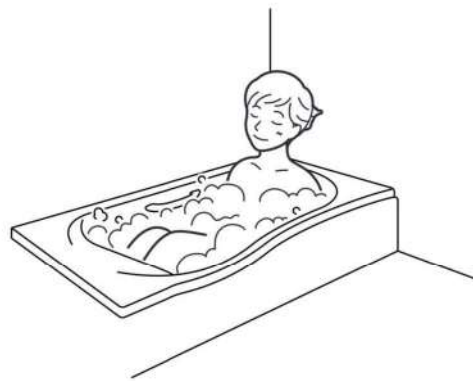
「暖房（入浴中）」を運転することをお勧めします。

※温風が直接身体にあたると肌寒く感じる場合があります。

「暖房（入浴中）」運転することをお勧めします。

※「暖房（入浴中）」がない機種もあります。温水式の場合は、風量「自動」を選択すると、浴室内温度、経過時間で自動的に風量を低下させます。

また、風量「弱」に切替えることで風量を低下させることもできます。



ONE POINT ワンポイント

常時換気は住宅全体の換気のために必要です。できるだけ停止させないでください。

器具を使う / 換気乾燥暖房機

● 入浴後

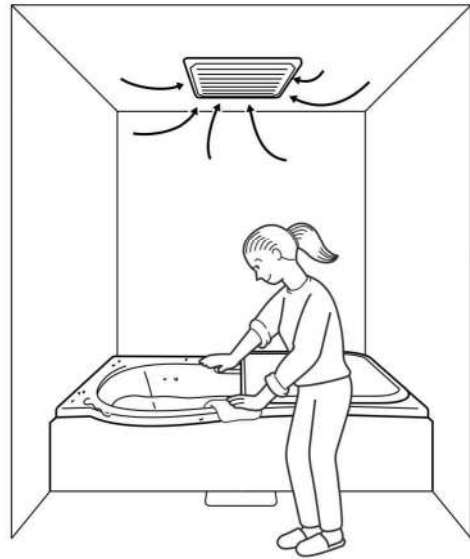
浴室内に水残りがある場合はタオル等で軽くふきとってください。

浴槽に湯水がある場合は、湯水を抜くかフタをしてください。

カビを生えにくくするため、入浴後は「換気」もしくは「乾燥」運転することをお勧めします。

通常の「換気」「乾燥」のほかに、「ブロー換気」、「クリーン換気」、「クリーン乾燥」機能を備えた機種もあります。この場合は、「ブロー換気」、「クリーン換気」、「クリーン乾燥」運転することをお勧めします。

※「クリーン換気」、「クリーン乾燥」では除菌イオンの放出により、浴室内のカビの増殖をより一層抑えることができます。



ONE POINT ワンポイント

- 冬場や湿気が多いとき等、フロントパネルから水滴が落ちることがありますが、換気乾燥暖房機内の結露水によるもので異常ではありません。
- 頻繁に水滴が落ちてきたり、色がついた水滴が落ちてくる場合は、換気乾燥暖房機内部に水が溜まっている可能性があります。2時間以上「乾燥」運転を行い、内部を乾燥させてください。また、入浴後には「換気」または、「乾燥」運転を行ってください。

● 衣類乾燥について

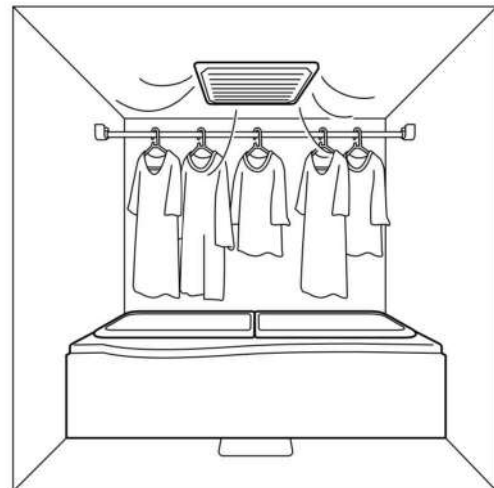
浴槽に湯水が入っている場合は、風呂フタをして浴室の水分をよくふきとります。

洗濯物は十分脱水してください。

乾きにくい洗濯物は温風吹出口の近くに吊るしてください。

洗濯物の間を温風が通り抜けるように間隔をあけてください。

※ 乾燥時間は、季節、室温、洗濯物の種類、脱水状態、洗濯物を吊るす位置等使用状況により、乾燥時間が長くなる場合があります。



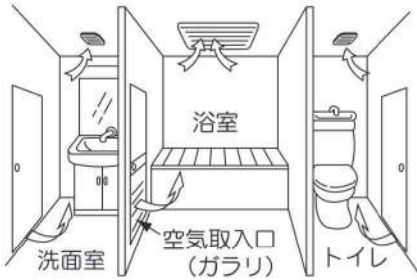
器具を使う / 換気乾燥暖房機

■ 3室換気乾燥暖房機の使い方

詳しくは各換気乾燥暖房機の取扱説明書をご覧ください。

※当社以外の機器が取り付けられている場合は、その取扱説明書をよくお読みになり、ご使用ください。

常時（24時間）換気イメージ



浴室・洗面室・トイレの3か所より、室内の汚れた空気を24時間排出し、室内を快適に保ちます。

換気イメージ



浴室と洗面室を換気してカビの発生や悪臭等を抑制します。

暖房・換気・涼風のイメージ



浴室が寒い時、入浴前に浴室を暖めて快適に入浴できます。

● 入浴前

暖房

冬場等、浴室が寒いときには、入浴の30分～60分前から、「暖房」運転を行うと浴室全体が暖かくなります。

※ 浴室のサイズ、季節、窓の有無等によって暖房効果は異なります。

換気

着替え中等に換気で寒く感じる場合は、リモコンの「24時間換気」ボタンを押すことで一時停止することができます。

常時（24時間）換気運転に戻す場合は、再度リモコンの「24時間換気」ボタンを押してください。



● 入浴中

常時（24時間）換気

常時（24時間）換気運転中に浴室の照明スイッチを入れると浴室の換気が止まり、洗面室、トイレの換気量が増えます。

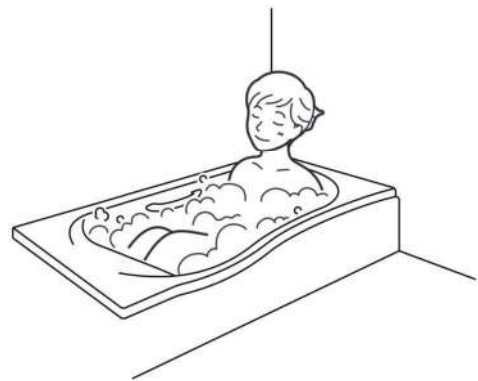
※ 洗面室等の換気量が増えることで運転音が大きくなる場合があります。

※ 「換気」「乾燥」「暖房」「涼風」は浴室の照明に関係なく使用することができます。

暖房

「暖房（入浴中）」を運転することをお勧めします。

※ 温風が直接身体にあると肌寒く感じる場合があります。



ONE POINT ワンポイント

常時換気は住宅全体の換気のために必要です。できるだけ停止させないでください。

器具を使う

風呂フタ

ドレッサー
カウンター

握りバー

スライドバー

ランドリ
パイプ

換気扇

換気乾燥暖
房機

サウンド
システム

アキュア
ジェット

器具を使う / 換気乾燥暖房機

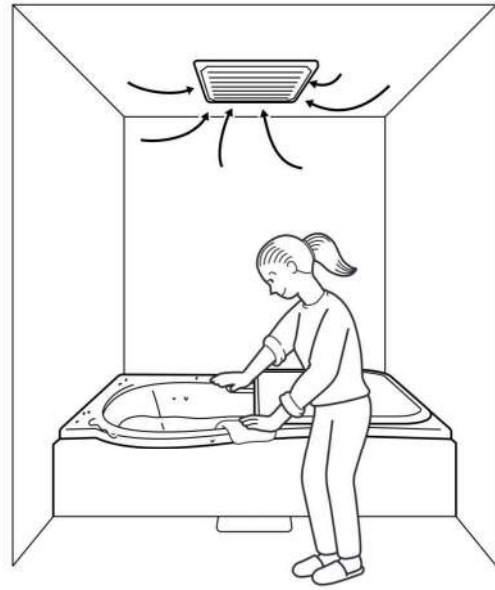
● 入浴後

浴室内に水残りがある場合はタオル等で軽くふきとってください。

浴槽に湯水がある場合は、湯水を抜くかフタをしてください。

カビを生えにくくするため、入浴後は「換気」もしくは「乾燥」運転することをお勧めします。

常時（24時間）換気を選択している場合は、「換気」「乾燥」運転終了後、自動的に常時（24時間）換気運転となります。



ONE POINT ワンポイント

- 冬場や湿気が多いとき等、フロントパネルから水滴が落ちることがありますが、換気乾燥暖房機内の結露水によるもので異常ではありません。
- 頻繁に水滴が落ちてきたり、色がついた水滴が落ちてくる場合は、換気乾燥暖房機内部に水が溜まっている可能性があります。2時間以上「乾燥」運転を行い、内部を乾燥させてください。また、入浴後には「換気」または、「乾燥」運転を行ってください。

● 衣類乾燥について

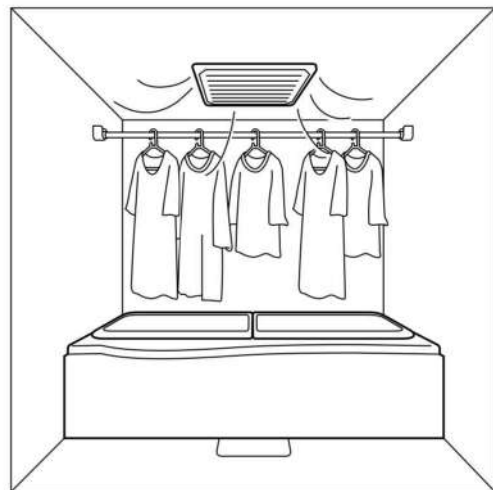
浴槽に湯水が入っている場合は、風呂フタをして浴室の水分をよくふきとります。

洗濯物は十分脱水してください。

乾きにくい洗濯物は温風吹出口の近くに吊るしてください。

洗濯物の間を温風が通り抜けるように間隔をあけてください。

※ 乾燥時間は、季節、室温、洗濯物の種類、脱水状態、洗濯物を吊るす位置等使用状況により、乾燥時間が長くなる場合があります。



サウンドシステムを使う

お願い

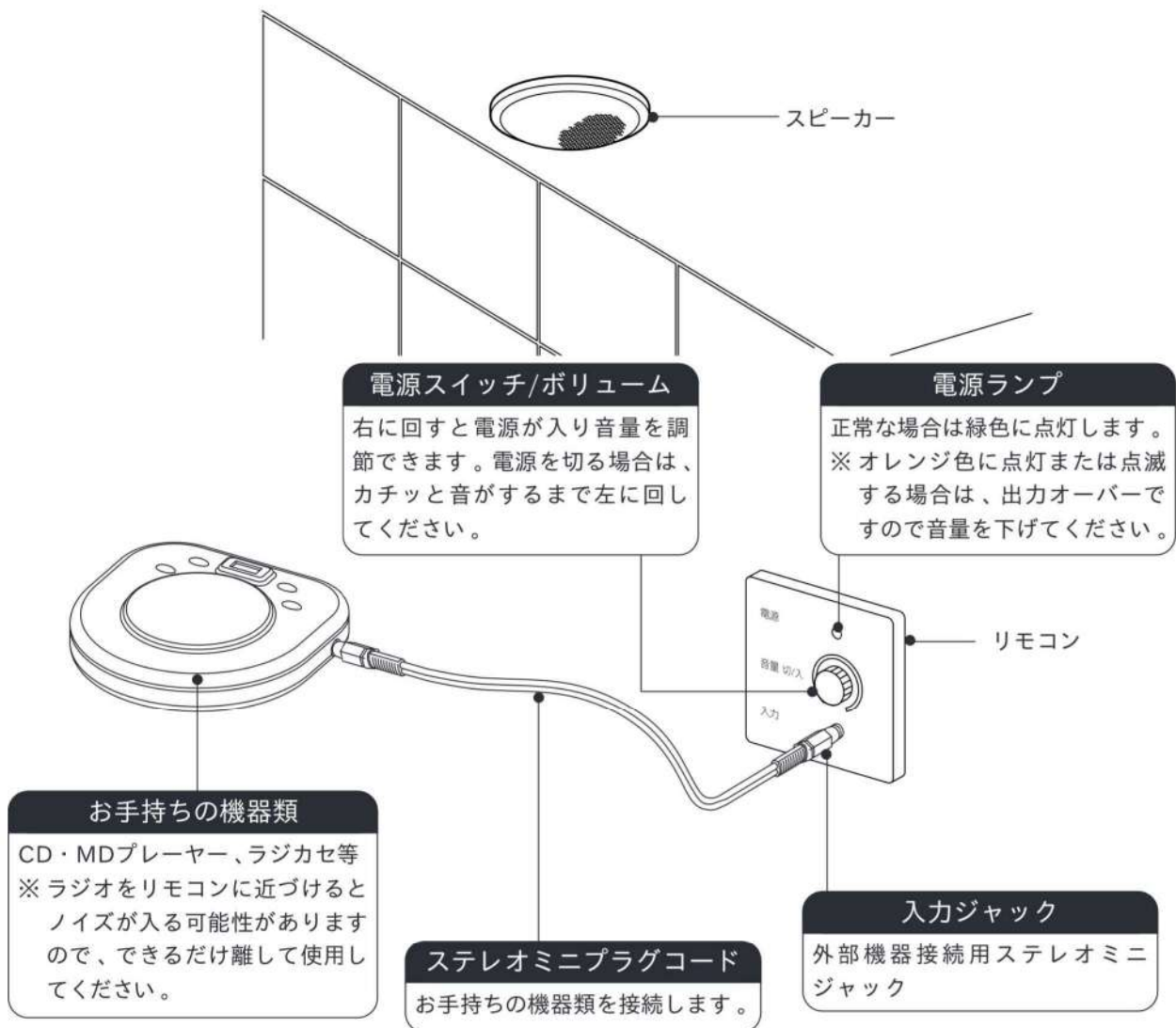
隣室、階上等周囲に迷惑がかからないように、大音量でのご使用はお控えください。

(浴室テレビに接続している場合)

サウンドシステム使用時にテレビのスイッチを入れると、テレビ音声は予期せぬ大音量で流れる恐れがあります。サウンドシステムをOFFとしてからテレビのスイッチを入れ、徐々にボリュームを上げるようにしてください。

■ サウンドシステムの使い方

詳しくはサウンドシステムの取扱説明書 (GPU-0199) をご覧ください。



入浴しながらお好きな音楽をお楽しみいただけます。

お手持ちのCD・MDプレーヤー、デジタルオーディオプレーヤー等、お好みの音源を接続するだけでご使用いただけます。

器具を使う / アクアジェット

アクアジェットを使う

警告



- ・安全カバーが外れたり破損したままで使用しないでください。
 - ・使用するときは、吸込口や噴射口をふさがないでください。
 - ・浴槽内にもぐらないでください。
 - ・お子さまだけで入浴中の場合は、運転させないでください。
- ※ 髪や身体の一部が吸い込まれて、おぼれたりケガをする恐れがあります。

注意



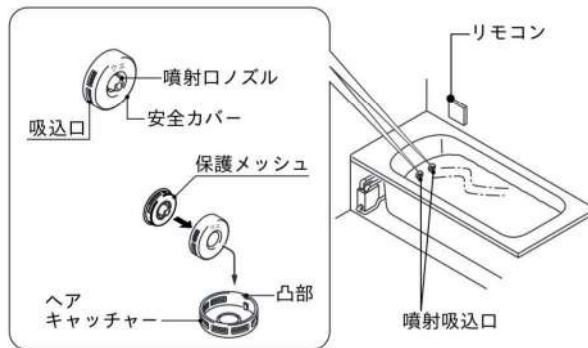
次の方はアクアジェットを使用しないでください。
妊産婦、心臓疾患のある方、高血圧の方、
泥酔している方、睡眠薬を服用している方、
体力の衰えている方、持病のある方
※ 身体に異常を起す恐れがあります。




アクアジェットは15分以上使わないでください。
※ 心臓に負担をかける恐れがあります。

■ アクアジェットの使い方

詳しくはアクアジェットの取扱説明書（GPU-0174）をご覧ください。



 の部分を押しすることで、運転を開始します。
再度押しと停止します。

 の部分を押しすることで噴流強さが切り替わります。

リモコン



※ 停止忘れ防止のためタイマーが内蔵されており、15分後に自動的に停止します。
交換部品については93ページの交換部品のご案内を参照ください。

アクアジェット・追いだき配管の水抜きについて

暖かい地方でも、冬には機能部や配管中の水が凍結し、破損事故が起こることがあります。凍結防止のために、以下の注意を守ってください。破損すると、高額の修理費がかかることがあります。

- アクアジェット付の場合は、浴室使用后、浴槽のお湯は全て排水してください。
 - 給湯器の追いだき配管の水抜きまたは、追いだき配管に取り付けられたヒーターの電源を入れてください。
- ※ 給湯器の追いだき配管の水抜き、およびヒーターについてはそれぞれの取扱説明書または取扱店にご確認ください。



水栓ストレーナーのお手入れ/ツートハンドルデッキ水栓(ジュエラ)

水栓ストレーナーのお手入れ

詳しくは水栓の取扱説明書をご覧ください。

吐水口からの水量が少なくなったと感じたら、ストレーナーのお掃除を行ってください。

※ストレーナーのゴミ詰まりは機能を低下させます。

⚠ 注意



ストレーナーをお掃除する際、配管、取付金具等に注意してください。
※ケガをしたりヤケドをする恐れがあります。



ワンポイント

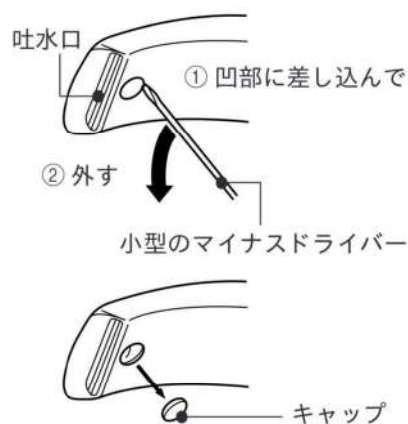
止水栓の開け閉めにより、配管中のゴミが流れ出して再度ストレーナーが目詰りする場合があります。ストレーナーを元に戻す前に、止水栓をわずかにあけてゴミを洗い流し、止水栓を閉じてください。

■ 浴槽側水栓

● ツートハンドルデッキ水栓(ジュエラ)の場合

ジュエラは吐水口部にストレーナーがあります。

- 1 吐水口下のキャップを小型のマイナスドライバー等で外します。

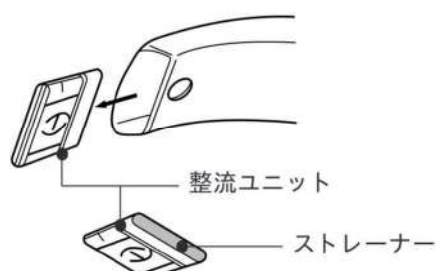


- 2 キャップを外した穴に小型のマイナスドライバー等を差し込み、整流ユニットを吐水口側に押し出します。



- 3 整流ユニットを取り出し、ストレーナーのゴミ等を取り除きます。

- 4 お掃除後、整流ユニットを吐水口に止まるまで差し込み、キャップをパチッと音がするまではめ込みます。

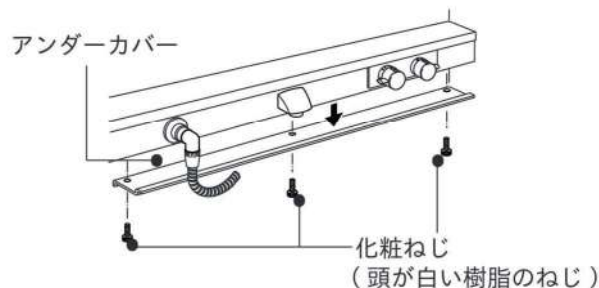


水栓ストレーナーのお手入れ/GTU・UDUタイプ埋込サーモ水栓

■ 洗い場側水栓

● GTU・UDUタイプ埋込サーモ水栓の場合

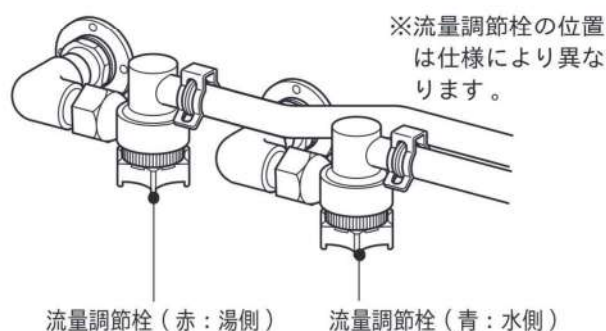
- 1 家の水道の元栓を閉じます。
- 2 カウンター裏側の化粧ねじ（頭が白い樹脂のねじ）3か所を手で回して外し、アンダーカバーを取り外します。（GTUタイプで浴槽側水栓がある場合は、浴槽側のアンダーカバーも同様に取り外します。）



- 3 手で流量調節栓の操作部を回し、流量調節栓を閉じます。（時計回りいっぱいに回します。）

※ 流量調節栓は湯側（赤）と水側（青）の両方を閉じてください。

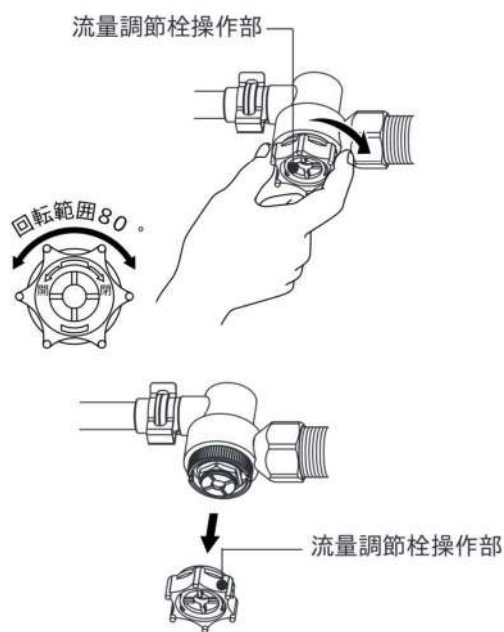
※ 流量調節栓の位置を覚えておいてください。



- 4 流量調節栓の操作部を外します。

※ 操作部は流量調節栓を止まるまで閉じた状態でないと取外し、取付けできません。

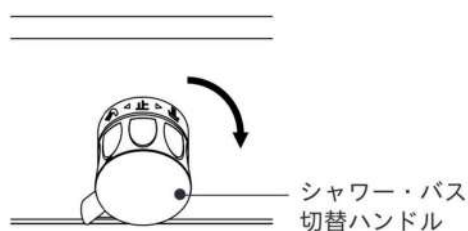
※ 流量調節栓の耐圧性能は0.75MPaです。



- 5 シャワー・バス切替ハンドルを吐水口側に全開にします。

※ 水栓内部の圧力を抜くとともに、流量調節栓により止水していることを確認してください。

※ 確認後、ハンドルを「止」の位置に戻します。



水栓ストレーナーのお手入れ/GTU・UDUタイプ埋込サーモ水栓

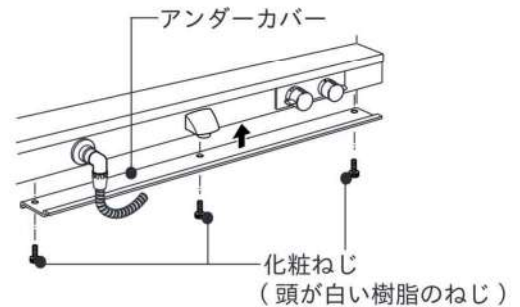
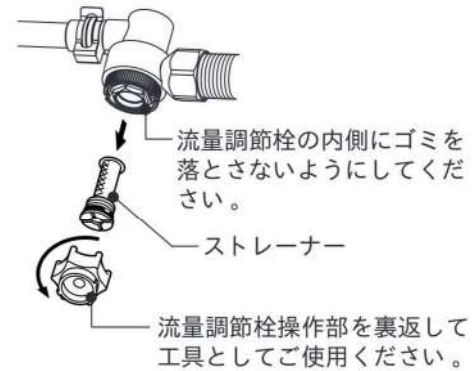
- ⑥ ストレーナーを取り外し、ゴミ等を洗い流します。

※ 流量調節栓裏側の十字凸部をストレーナーの十字溝にはめて左（反時計回り）に回して緩めます。

※ ストレーナーは湯側と水側の両方に付いています。湯水両方のストレーナーをお掃除してください。

- ⑦ 組付けは逆の手順で行い、流量調節栓は元の位置まで開きます。

- ⑧ カウンター裏側のアンダーカバーを取り付けます。前板の受けにアンダーカバーを差し込んだ後、化粧ねじ（頭が白い樹脂のねじ）を3か所手で締め込みます。

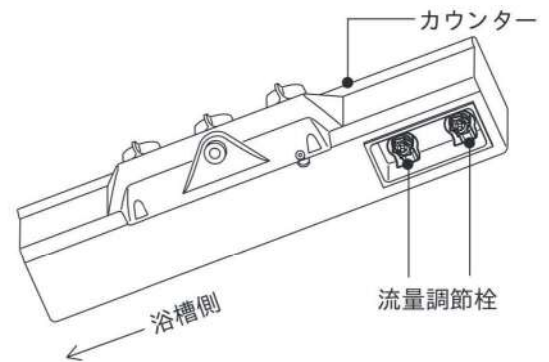


水栓ストレーナーのお手入れ/プッシュ水栓

■ プッシュ水栓の場合

- ① 屋外に設置された止水栓を閉じます。

※ 止水栓を閉じると、住戸全体の水が止まりますのでご注意ください。安全のため、すべての水栓部は閉じておいてください。



- ② 流量調節栓の操作部を手で右（時計回り）にいっぱいまで回します。（流量調節栓は洗面器カウンター下面にあります。）

※ 流量調節栓は湯側（赤）と水側（青）の両方を閉じてください。

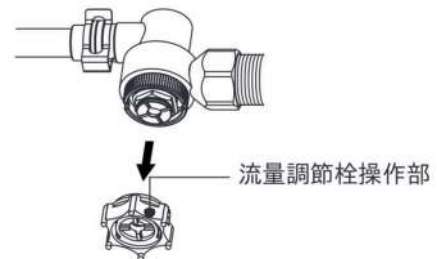
※ 流量調節栓の位置を覚えておいてください。（流量調節栓の回転範囲は80°です。）



- ③ 流量調節栓の操作部を外します。

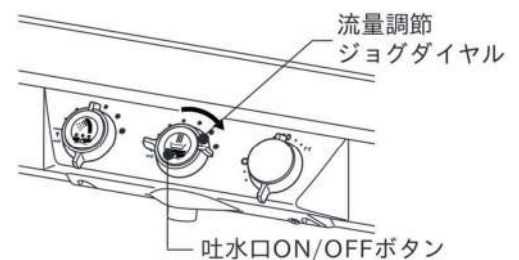
※ 操作部は流量調節栓を右（時計回り）にいっぱいまで回した状態でないと取外し、取付けできません。

※ 流量調節栓の耐圧性能は0.75MPaです。



- ④ 吐水口「ON/OFF」ボタンを押して、ボタンを吐水状態（■）にし、流量調節ジョグダイヤルを右（時計回り）いっぱいまで回します。

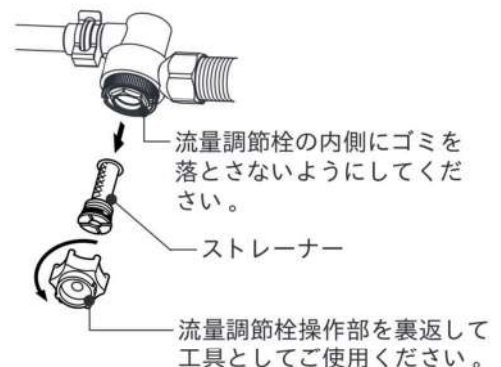
※ 水栓内部の圧力を抜くとともに、止水していることを確認してください。



- ⑤ ストレーナーを取り外し、ゴミ等を取り除きます。

※ 流量調節栓操作部裏側の十字凸部をストレーナーの十字溝にはめて左（反時計回り）に回して緩めます。

※ ストレーナーは湯側と水側の両方に付いています。湯水両方のストレーナーをお掃除してください。



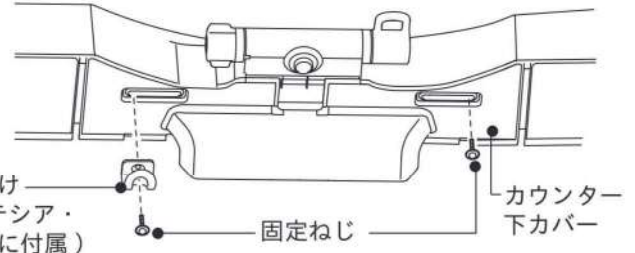
- ⑥ 組付けは逆の手順で行い、流量調節栓は元の位置まで開きます。

水栓ストレーナーのお手入れ/SSUタイプカウンター一体型水栓

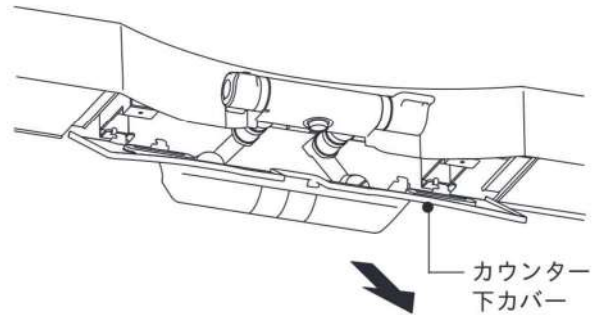
● SSUタイプカウンター一体型水栓の場合

- ① カウンター下カバーの固定ねじ（2か所）をプラスドライバーで外します。

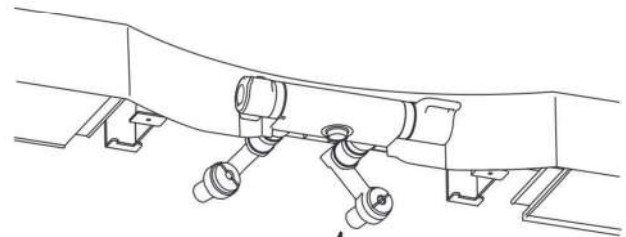
シャワーホース受け
(モデルノ・アステシア・
ミーティスの場合に付属)



- ② カウンター下カバー手前を少し下に下げてからカウンター下カバーを手前側に外します。



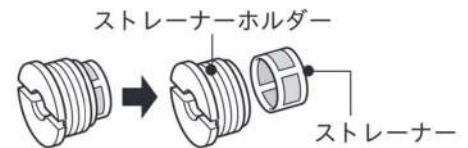
- ③ 湯側（左）と水側（右）の流量調節栓をマイナスドライバー等で時計回りいっぱいねじ込みます。



- ④ シャワー・バス切替ハンドルを吐水口側（下）に回します。



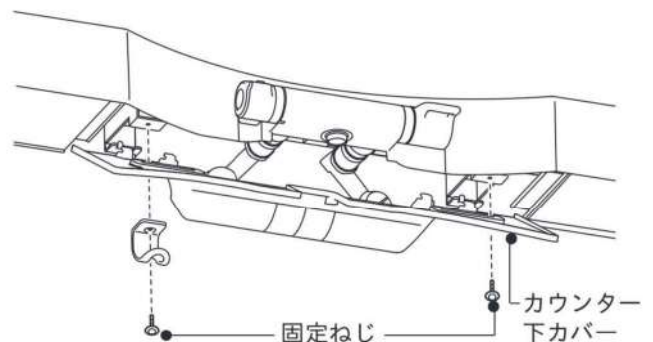
- ⑤ 大型のマイナスドライバーでストレーナーホルダーを取り外します。ストレーナーホルダーは湯側と水側の両方に付いています。



- ⑥ ストレーナーを取り外してゴミ等を取り除きます。

- ⑦ 組付けは逆の手順で行い、流量調節栓は元の位置に戻します。

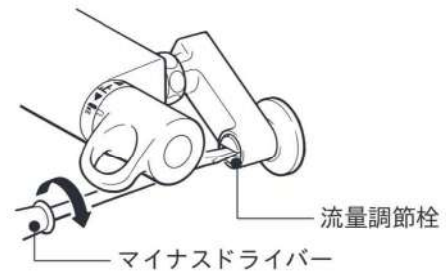
- ⑧ カウンター下カバー奥を差し込み、カウンター下カバーを元にもどします。その後固定ねじ（2か所）をプラスドライバーで取り付けます。



水栓ストレーナーのお手入れ/壁付サーモ水栓

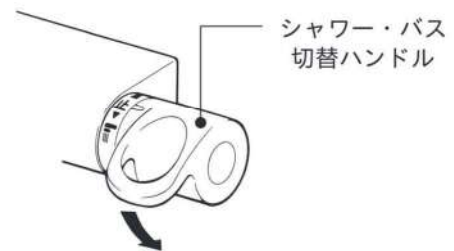
■ 壁付サーモ水栓の場合

- 1 湯側（左）と水側（右）の流量調節栓をマイナスドライバー等で時計回りいっぱいねじ込みます。



- 2 シャワー・バス切替ハンドルを吐水口側（下）に回します。

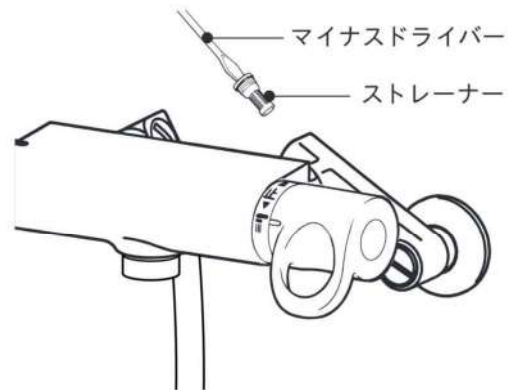
※ 止水されていることを確認してください。



- 3 ミーティス、アステシア、モデルノの場合

大型のマイナスドライバーでストレーナーを取り外し、ストレーナーのゴミ歯ブラシ等で取り除きます。

※ ストレーナーは、湯側（左）と水側（右）の両方に付いています。

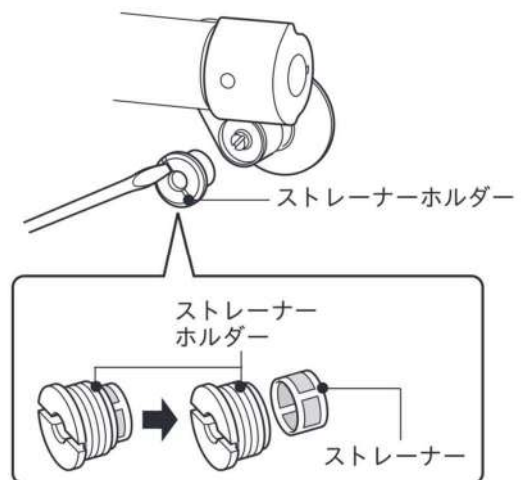


ミーティス、アステシア、モデルノの場合

アウゼ、ジュエラ、eモダンの場合

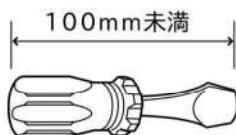
大型のマイナスドライバーでストレーナーホルダーを取り外し、ストレーナーのゴミ等を取り除きます。

※ ストレーナーホルダーは、湯側（左）と水側（右）の両方に付いています。



アウゼ、ジュエラ、eモダンの場合

カウンターと水栓の間がせまい場合は、短くて（全長100mm未満）先の大きなマイナスドライバーで操作を行ってください。



- 4 組付けは逆の手順で行い、流量調節栓は元の位置に戻します。

照明ランプのおとりかえ

照明ランプのおとりかえ

警告



ランプの交換以外の照明器具の分解や照明器具の改造は絶対に行わないでください。
※ 感電や火災、ショート、故障の恐れがあります。



ランプは必ず指定された種類、ワット数のものをご使用ください。
※ 火災の恐れがあります。



ランプの交換は必ず電源スイッチを切ってから行ってください。
※ 感電やショートする恐れがあります。



照明カバーやグローブを外したり、割れ・変形したままで使わないでください。
※ 火災や感電、ランプが割れてケガをする恐れがあります。

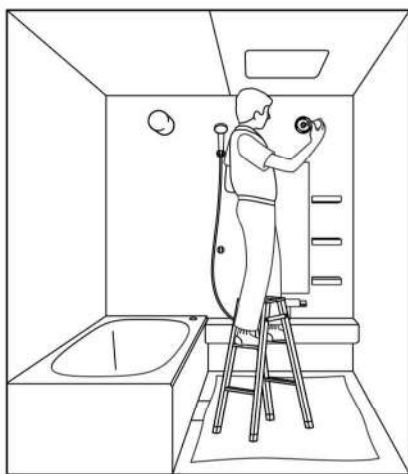


ランプおよびゴムパッキン、キャップ等の部品はガタつき、ゆるみのないように取り付けてください。
※ 感電、ケガ、故障、動作不良の恐れがあります。

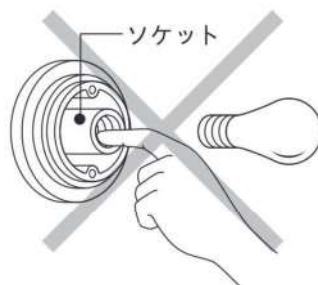
注意



ランプの交換は高いところでの作業になります。足場に十分ご注意ください。浴槽の上に乗って作業をしないでください。
※ ケガをする恐れがあります。



ソケット内部を布等でお掃除したり、指を入れないでください。
※ 故障や感電の恐れがあります。



ソケットに無理な力や衝撃を加えないでください。
※ 破損や故障の恐れがあります。



ランプが切れてもすぐに交換しないでください。
※ 器具やランプが熱くなっており、ヤケドをする恐れがあります。



照明カバーやグローブはガタつき、ゆるみのないように取り付けてください。
※ 落下してケガをする恐れがあります。

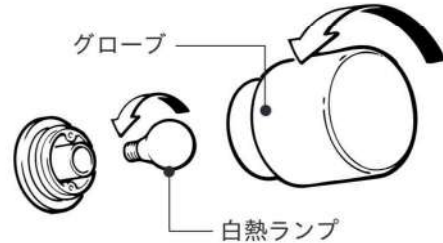
照明ランプのおとりかえ/壁付照明

電源スイッチを入れても照明がつかない場合はランプが切れていることが考えられます。
電源スイッチを切って、次の要領で交換してください。
交換しても照明がつかない場合は、お求めの販売店へご連絡ください。

■ 壁付照明の白熱ランプの交換方法

● 円筒形照明・間接照明・角形照明の場合

- ① 照明スイッチを切り、器具やランプが十分冷めるまで待ちます。
- ② グローブを左に回して取り外します。
- ③ ランプを取り外し、新しいランプ（白熱ランプ）に交換します。
- ④ グローブを右に回してしっかりと取り付けます。
※ 間接照明および角形照明の場合は、上面が水平になるように取り付けてください。
- ⑤ 照明スイッチを入れて点灯することを確認します。



⚠ 警告



指定されたランプ以外（反射形ランプ等）は使用しないでください。
必ず本体表示をご確認ください。
※ 火災の恐れがあります。

ランプ名称	ランプ品番
ホワイ電球 60W形54W	LW100V54W

● 薄形照明の場合

- ① 照明スイッチを切り、器具やランプが十分冷めるまで待ちます。
- ② グローブを左に回して取り外します。
- ③ ランプを取り外し、新しいランプ（ミニクリプトン電球）に交換します。
- ④ グローブを右に回してしっかりと取り付けます。
※ 薄形照明はストッパーがあたる位置から少し戻して、グローブ側面が垂直になるように取り付けてください。
- ⑤ 照明スイッチを入れて点灯することを確認します。

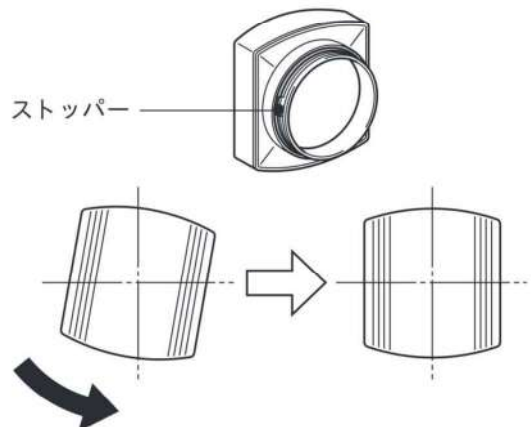


⚠ 警告



指定されたランプ以外（反射形ランプ等）は使用しないでください。
必ず本体表示をご確認ください。
※ 火災の恐れがあります。

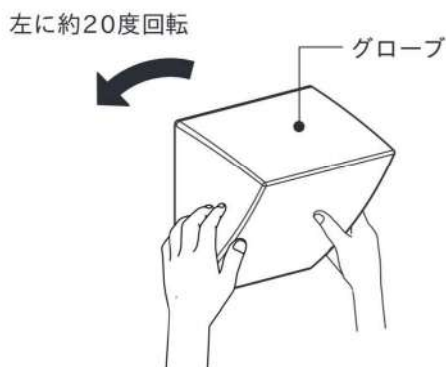
ランプ名称	ランプ品番
ミニクリプトン電球 60W形54W(E17口金)	100V54W(ホワイト)



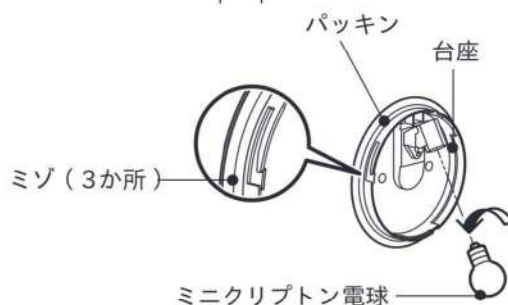
照明ランプのおとりかえ/壁付照明

● スライス照明の場合

- ① 照明スイッチを切り、器具やランプが十分冷めるまで待ちます。
- ② グローブの側面を両手でしっかり持って左に約20度回して取り外します。



- ③ ランプを取り外し、新しいランプ（ミニクリプトン電球）に交換します。

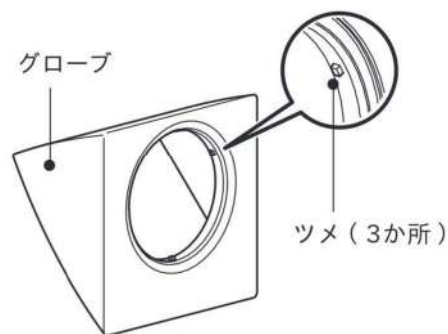


- ④ グローブのツメを台座のミゾにあわせて、グローブを軽く台座に押し付けながら右に約20度回して取り付けます。

※ グローブがぬれている場合は、水気を取ってから台座に取り付けてください。

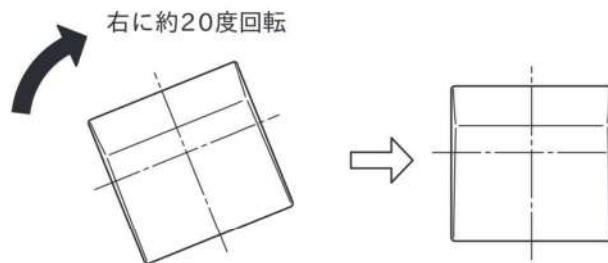
※ 台座にパッキンがよじれなく付いていることを確認してからグローブを取り付けてください。

※ スライス照明のグローブ上面が水平になるように取り付けてください。
このとき、グローブ上面が水平になるようにグローブの角度を調節しても止水性は確保されています。



- ⑤ 照明スイッチを入れて点灯することを確認します。

※ グローブが変形、または破損している場合はグローブを交換してください。



⚠ 警告



指定されたランプ以外（反射形ランプ等）は使用しないでください。
必ず本体表示をご確認ください。
※ 火災の恐れがあります。

ランプ名称	ランプ品番
ミニクリプトン電球 60W形54W(E17口金)	100V54W(ホワイト)

照明ランプのおとりかえ/ダウンライト

■ダウンライトの白熱ランプの交換方法

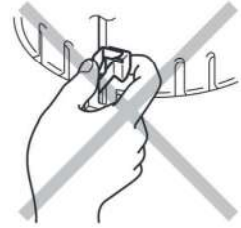
⚠ 注意



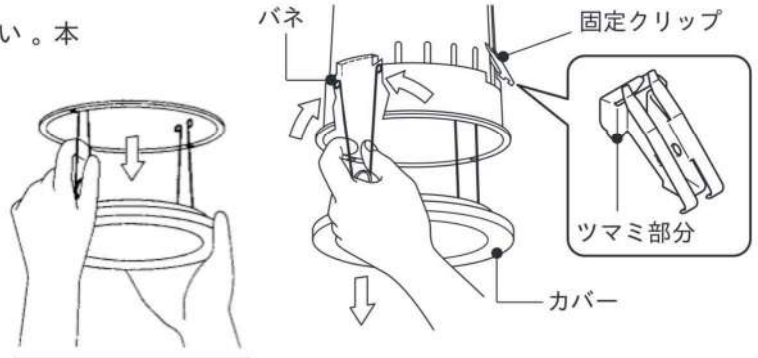
固定クリップのつまみ部分が本体内側にありますのでご注意ください。
固定クリップのつまみ部分を触ったり、指を掛けたりしないでください。
※固定クリップの端面に強く触れるとケガをする恐れがあります。



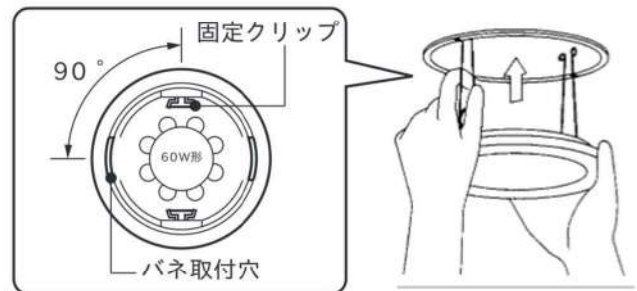
カバーを外した内面を持って強く下方方向に押し下げたり、回したりしないでください。
※本体が天井から外れてケガをする恐れがあります。



- 1 照明スイッチを切り、器具やランプが十分さめるまで待ちます。
- 2 カバーをゆっくり引き下げ、カバーに付いているバネをせばめながら取り外します。
※カバーを強く引き下げないでください。本体がガタつく恐れがあります。



- 3 ランプを取り外し、新しいランプ（白熱ランプ）と交換します。
- 4 カバーのバネをせばめながら照明内のバネ取付穴に差し込み、カバーを上方に押し上げてすき間がないように固定します。
- 5 照明スイッチをONにして点灯することを確認してください。
※バネの取付穴の位置は固定クリップのつまみ部分に対して90度の位置にありますので、間違えないようにしてください。



⚠ 警告



指定されたランプ以外（反射形ランプ等）は使用しないでください。
必ず本体表示をご確認ください。
※火災の恐れがあります。

ランプ名称	ランプ品番
ホワイト電球 60W形54W	LW100V54W

照明ランプのおとりかえ/横長照明

■ 横長照明の蛍光ランプの交換方法

① 照明スイッチを切り、器具やランプが十分冷めるまで待ちます。

② 照明カバー下部の化粧ねじ（頭が白い樹脂のねじ）2か所を手で回して外し、照明カバーを両手で支えゆっくり回転します。

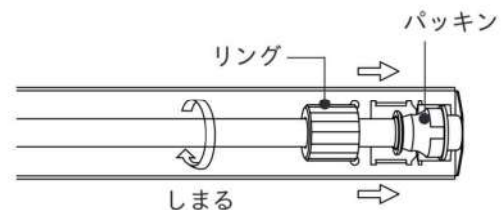
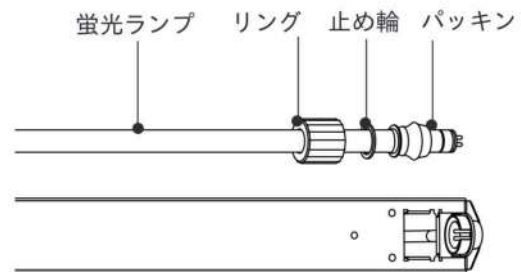
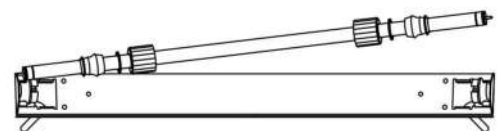
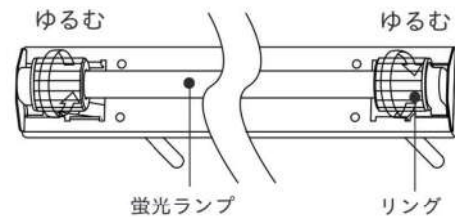
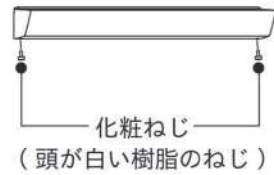
③ 照明カバー支えを手前に引き出し、照明カバーをのせます。

④ 蛍光ランプ左右にあるリングをゆるめます。

⑤ リングの中にある止め輪、パッキンをずらし、蛍光ランプを外します。

⑥ 新しい蛍光ランプにリングと止め輪、パッキンを付け替え、蛍光ランプの端子をソケットのミゾに合わせて取り付けます。

⑦ パッキンがソケットに当たるまでずらし、止め輪を押し当ててリングをねじ込みます。



照明ランプのおとりかえ / 横長照明

- ⑧ 照明カバーを支えながら照明カバー支えを奥に戻し、照明カバーの奥を壁に押し付けながらゆっくり回転します。



カバー支え

※ カバーを閉める時にぶつからないように注意してください。

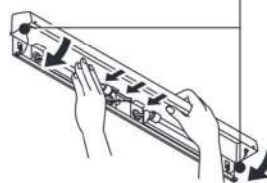
- ⑨ 照明カバー下部の化粧ねじ（頭が白い樹脂のねじ）2か所を手で回して締めます。

落下防止ワイヤーの外し方
器具のフックよりワイヤーのリングを外します。
※照明カバーを器具から取り外す時以外は外さないでください。
※カバーを取り付ける時は元に戻します。



落下防止ワイヤー

落下防止ワイヤーをはさまないように注意



警告



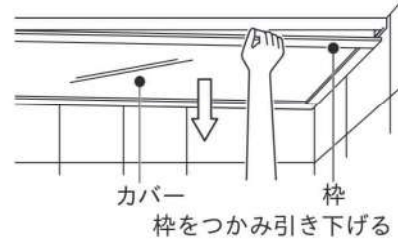
指定されたランプ以外は使用しないでください。
必ず本体表示をご確認ください。
※ 火災の恐れがあります。

ランプ名称	ランプ品番
高周波点灯専用細形蛍光ランプ 24W形	FHF24SEN

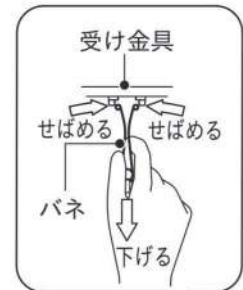
照明ランプのおとりかえ/天井埋込照明

■ 天井埋込照明用の蛍光ランプの交換方法

- ① 照明スイッチを切り、器具やランプが十分冷めるまで待ちます。
- ② カバー全体を引き下げます。



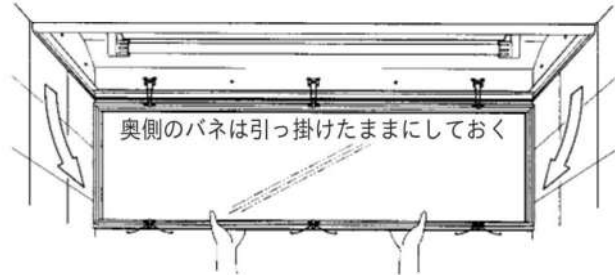
- ③ カバーを吊り下げているバネを外します。バネは手前側に2か所または3か所あります。3か所ある場合は両端のバネを先に外します。



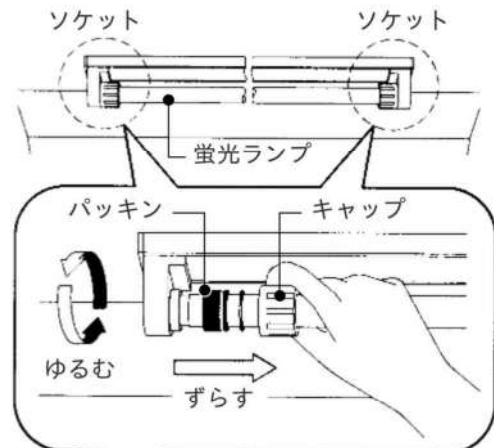
- ④ バネは両端をせばめて下方に引き下げ、受け金具から外します。



- ⑤ 手前側のバネをすべて外し、照明カバー全体を支えながらゆっくり下げます。このとき奥側のバネは引っ掛けたままにしておきます。

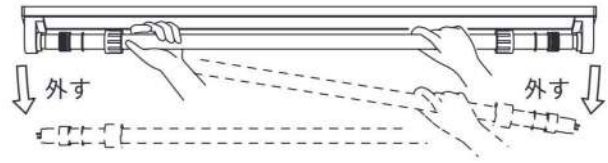


- ⑥ 蛍光ランプ両端のソケットについているキャップをゆるめ、中のパッキンをずらします。

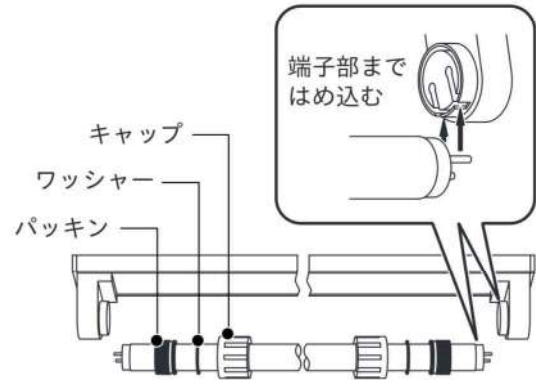


照明ランプのおとりかえ/天井埋込照明

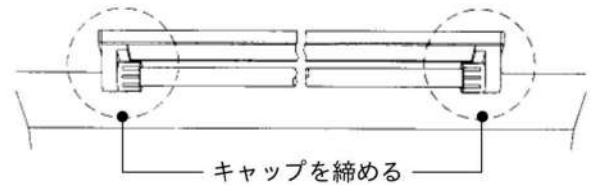
- ⑦ 蛍光ランプを片方ずつソケットから外します。



- ⑧ キャップ、ワッシャー、パッキンを外し新しい蛍光ランプに取り付け、外し方と逆の手順でソケットに取り付けます。蛍光ランプはソケットの端子部まで確実にはめ込んでください。

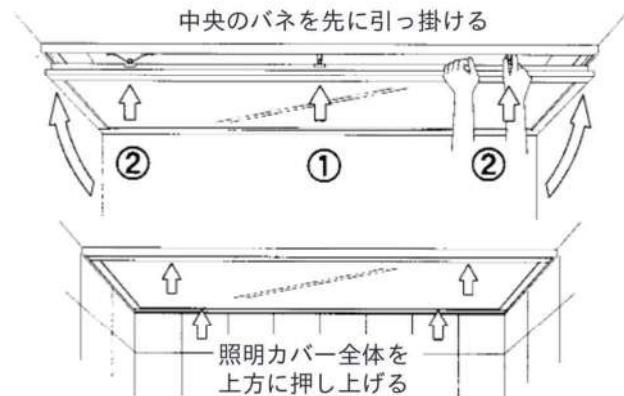


- ⑨ パッキンを両端にずらし、キャップを締めます。



- ⑩ 照明カバーを持ち上げながら、バネを固定します。バネが3か所ある場合は中央のバネを先に引っ掛けます。バネは取外しと逆の手順で、両端をせばめながら受け金具に引っ掛けます。

※照明カバーは確実に取り付けてください。また、取付後はガタつきのないことを確認してください。



警告



指定されたランプ以外は使用しないでください。
必ず本体表示をご確認ください。
※火災の恐れがあります。

	ランプ名称	ランプ品番
40ワットの場合 (1216以外用)	直管・ラピッドスタート形、管径φ32.5mm 推奨する光源色：白色	FLR40S
20ワットの場合 (1216用)	直管・ラピッドスタート形、管径φ32.5mm 推奨する光源色：白色	FLR20S

※スタータ形蛍光ランプ（品番：FL40SS/、FL20SS/）はご使用になれません。
※20ワットの場合は、蛍光ランプ2灯です。

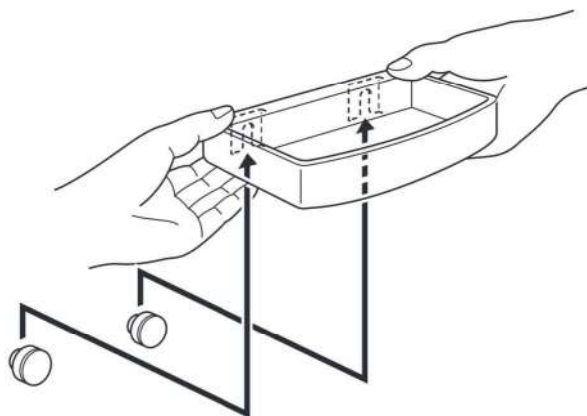
収納棚の取外し・取付け

■ 収納棚を取り外す

収納棚の汚れが目立ってきた場合等は収納棚を取り外して行ってください。
(お手入れ方法はお手入れガイドをご覧ください。)

- ① 収納棚の両側を持って、上に持ち上げて外します。
- ② 収納棚を水平になるよう元通り取り付けてください。

※ 小物フック付収納棚、高級収納棚も同様です。

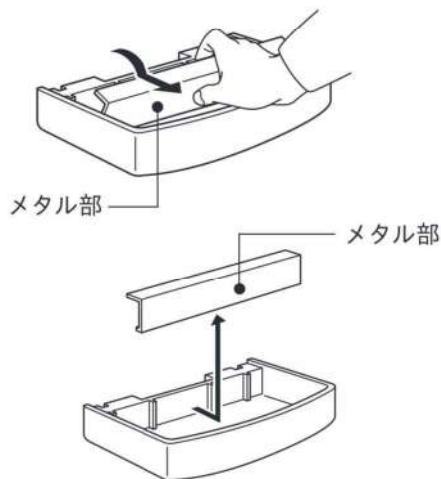


● 高級収納棚の場合

お願い

高級収納棚（幅180mm）の場合、メタル部は外さないでください。
※メタル部のメッキがはがれてケガをする恐れがあります。

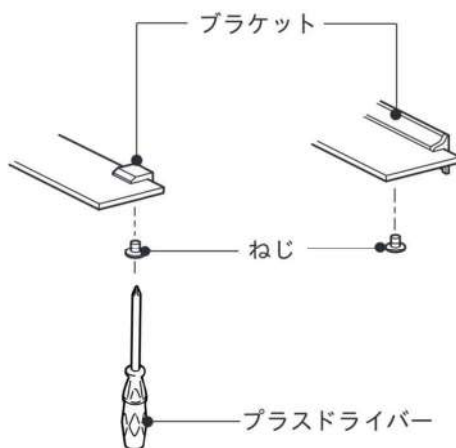
高級収納棚（幅230mm）の場合はメタル部の中央をもって回しながら2つのツメを外し、スライドさせて取り外してお掃除します。
お掃除の後には、メタル部をスライドさせて取り付け、2つのツメをパチンと音がするまではめてください。



● アクリル化粧棚の場合

- ① アクリル棚が落ちないように支えながら、ブラケット下面のねじを外します。
- ② アクリル棚をブラケットに差し込み、落ちないように支えながらブラケット下面のねじを取りつめます。

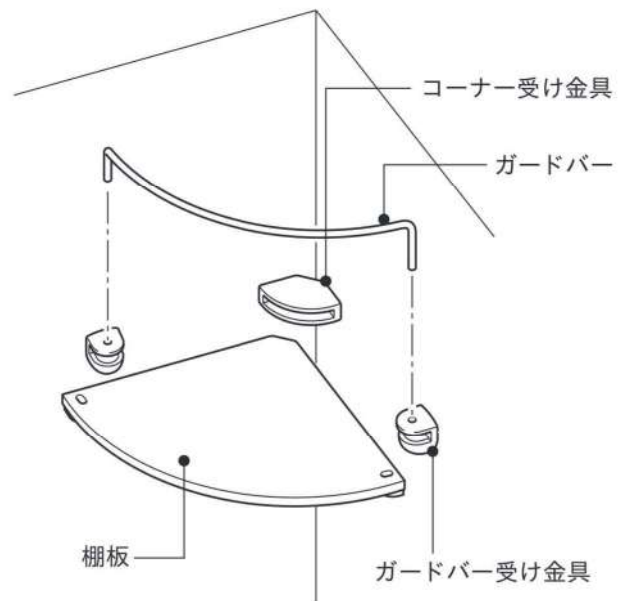
※ 取付後ガタツキ等のないことを確認してください。



収納棚の取外し・取付け/コーナー収納棚

■ コーナー収納棚の場合

- ① ガードバーを外します。
- ② 棚板を手前に引いて外します。



エプロンの取外し・取付け

エプロンの取外し・取付け

⚠ 注意



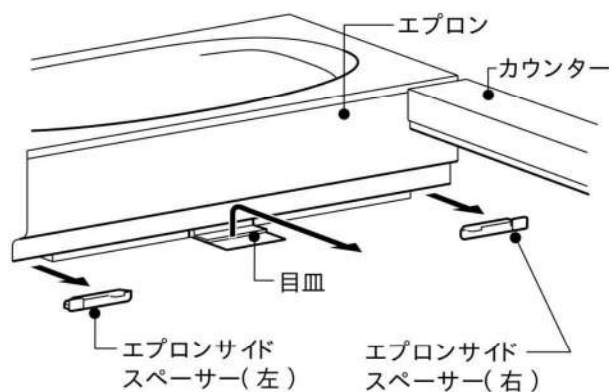
浴槽下のお手入れは、腕が露出しない服装で、ゴム手袋を使って行ってください。
※ケガをする恐れがあります。



浴槽下には直接、腕や手を入れないでください。
※突起部等でケガをする恐れがあります。

■ エプロンを取り外す

- ① エプロンサイドスペーサー（左・右）を外します。

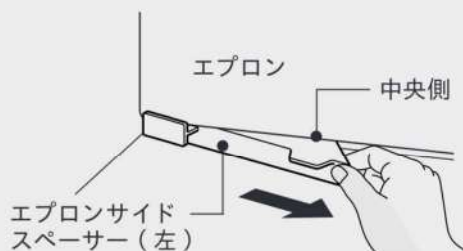
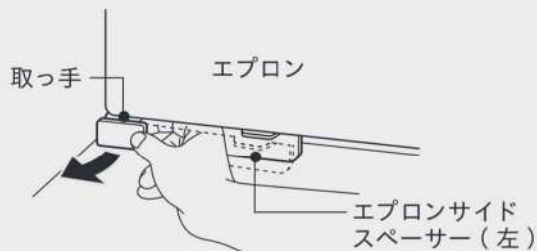


※イラストはオーバル浴槽の場合

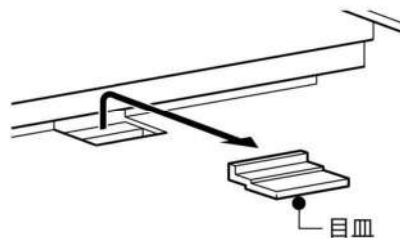
ONE POINT ワンポイント

エプロンサイドスペーサーは以下の手順で取り外します。

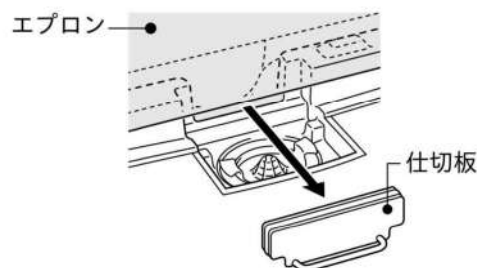
- ① エプロンサイドスペーサーの取っ手（壁側）を壁側へ回転するように引きます。
- ② エプロンサイドスペーサーの中央側が出たら中央側を持ち、手前へ引っ張って外します。



- ② 目皿を外します。

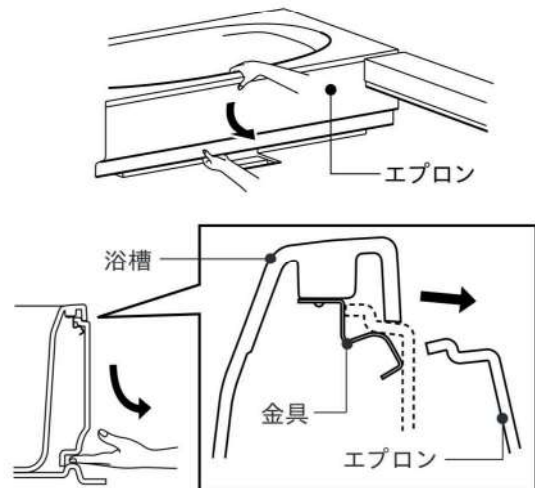


- ③ エプロンを手で押さえながら仕切板を手前に引いて外します。

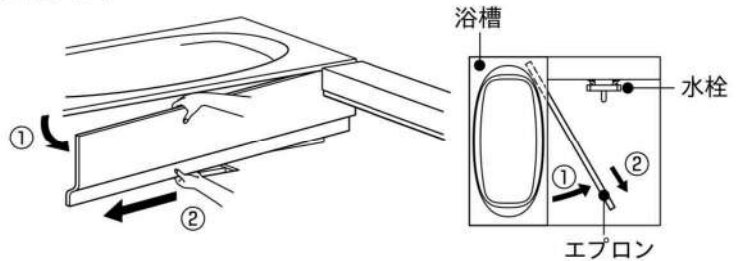


エプロンの取外し・取付け

- ④ エプロン上部を押し下げながらエプロン下部を手前に引き、上部を浴槽中央部の金具から外します。

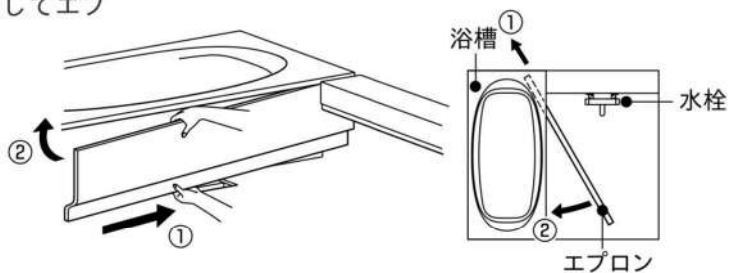


- ⑤ 浴槽中央部の金具からエプロンが外れたら、図のように水栓と反対側を手前に引き出し、洗い場側へ移動して取り外します。

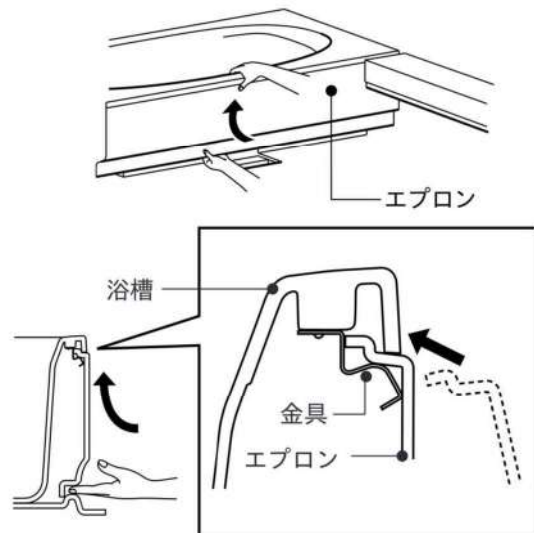


■ エプロンを取り付ける

- ① エプロンを垂直にたてて図のようにエプロンの水栓側端部を差し込み、反対側を回転してエプロンを仮置きします。



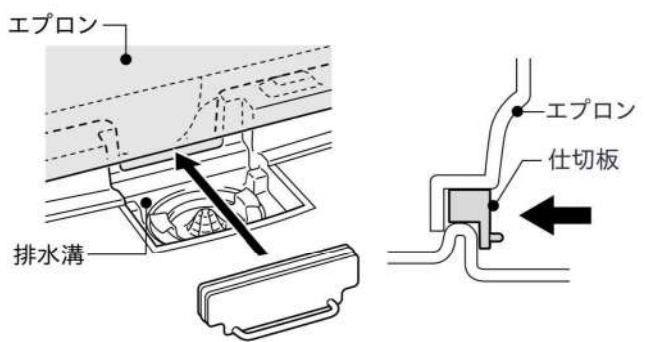
- ② エプロンを持ち上げ、上部を浴槽中央部の金具に差し込みます。



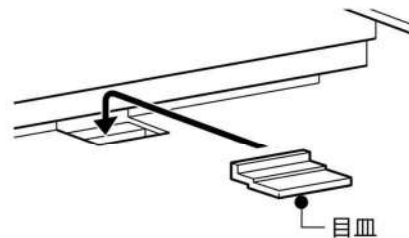
エプロンの取外し・取付け

- ③ エプロンを少し持ち上げながら、仕切板を排水溝の奥側へ取り付けます。

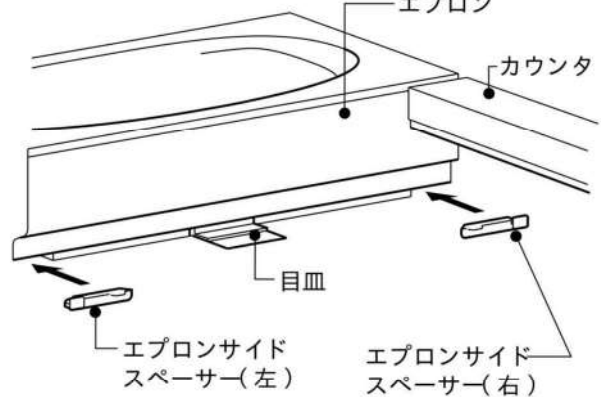
※ 奥までしっかり押し込んでください。



- ④ 目皿を取り付けます。



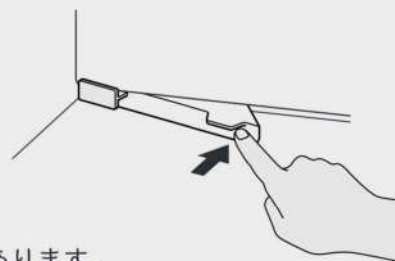
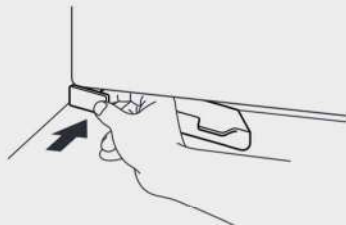
- ⑤ エプロンサイドスペーサー（左・右）を取り付けます。



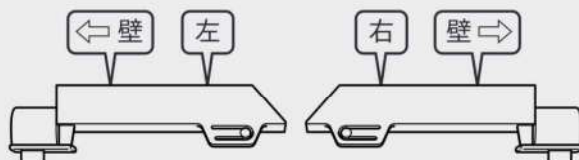
ONE POINT ワンポイント

エプロンサイドスペーサーは以下の手順で取り付けます。

- ①「←壁」と書いてある方を壁パネルに沿わせて押し込みます。 ②中央側を入れます。



- ※ エプロンサイドスペーサーには左・右の表示があります。
 ● 「左」、「右」の表示を上に向けます。
 ● 洗い場から浴槽に向かって「左」、「右」の表示に合わせて設置します。



エプロンサイドスペーサー（左） エプロンサイドスペーサー（右）

天井点検口の取外し・取付け(メンテナンス時)

天井点検口の取外し・取付け(メンテナンス時)

電気配線や配管関係等の点検・修理の際に電気・設備工事業者様へお知らせください。

⚠ 注意

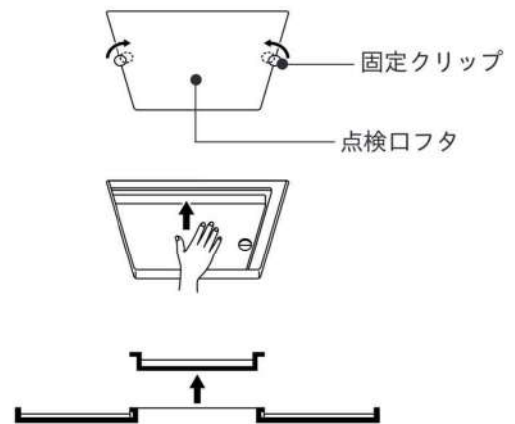


点検口は電気配線や配管関係等に異常が起きた場合、開けて点検・修理するためのものです。
ご自身で開けたり、天井裏に物等を置かないでください。
※火災・感電や天井破損の原因となります。



点検口フタ固定クリップは、必ず掛けてください。
※点検口フタが落ちてケガをする恐れがあります。

- ① 固定クリップを点検口側に回します。
- ② 天井点検口を押し上げます。
- ③ 点検口を再び取り付ける場合は、点検口フタを天井にのせ、固定クリップを天井側に回します。



故障かな？と思ったら/よくあるお問い合わせ

よくあるお問い合わせ

部 位	現 象	原 因	確 認・対 応 方 法	参 照 ペ ー ジ	
				取 扱 説 明 書	お 手 入 れ ガ イ ド
床	床の一部に水が流れない場所がある	床に汚れが付いている。 タイル床の場合は凹凸仕上げのため、流れにくい。	浴室用合成洗剤（中性）と浴室用ブラシで床をお掃除します。 タイル床の場合は水滴をふきとります。	●	17・18
床排水トラップ	洗い場に流した水がなかなか排水されない	排水トラップまたはヘアキャッチャーが目詰まりしている。	排水トラップまたはヘアキャッチャーのお掃除をします。	●	20・21
	排水口から異臭がする	封水筒が外れている、または汚れている。	封水筒を正しく取り付けます、または封水筒のお掃除をします。	●	21
		排水口内にゴミや汚れがたまっている。	排水口内のゴミを取り除き、汚れていればお掃除します。	●	21
	浴槽排水の際、ゴボゴボ音がる	浴槽水の排水等により起こる一時的な現象です。	異常ではありません。	●	20
追いだき口（循環口）	湯沸し機能が正しく働かない	循環口のフィルターが目詰まりしている。	循環口のフィルターをお掃除します。	●	14
	沸きあがり温度が設定とずれる	循環口カバーが正しく固定されていない。	循環口カバーを正しい位置に固定します。	●	14
天井	天井点検口がガタついている	天井点検口が固定されていない。	天井点検口を固定します。	●	86
ドア	ドアが開かない	ドアが施錠されている。	ドアを解錠します。	●	37~50
	ドアが閉まらない	下枠カバーが正しく取り付けられていない。	下枠カバーを正しく取り付けます。	●	31~33
	とびらの開閉が急に重くなった、とびらが開かなくなった	スライドピースが外れたり、外れかけている	アームストッパーを外して、スライドピースを取り付け直します。	●	40、42
	開閉が固い、ドアが開いてしまう、ドア枠ととびらの間にすき間ができる	ストライクボックス（開き戸）、ラッチ（折り戸）、戸車・錠受け（3枚引き戸）が正しく調節されていない。	ストライクボックス（開き戸）、ラッチ（折り戸）、戸車・錠受け（3枚引き戸）を調節します。	●	42、45、49、52
	ドア下枠から浴室外側へ漏水する	とびら下排水口に毛髪やゴミがたまっていて水がとびら下排水口へ流れない。	とびら下排水口ヘアキャッチャーやドア下枠溝をお掃除します。	●	31~33
浴槽	お湯がたまらない（翌朝浴槽のお湯が減っている）	排水栓、排水コアが正しく取り付けしていない。	排水栓、排水コアを正しく取り付けます。	●	15・16
	排水に時間がかかる	排水口、排水コアにゴミがたまっている。	排水口、排水コアのお掃除をします。	●	15・16
	次の方が入ったときにお湯がさめている	風呂フタをしていないため、お湯がさめやすい。	風呂フタをします。	●	8
プッシュワンウェイ排水栓	浴槽のお湯がたまらない、お湯が抜ける	排水栓（密閉栓）が斜に傾いている	排水栓（密閉栓）を取り外して「カチッ」というまではめ込み直します。	●	15
	押ボタンの動きが悪い	押ボタンが汚れていたり、ゴミがたまっている。	押ボタンをお掃除します。	●	16
水栓	流量が少ない	シャワー・バス切替ハンドルが全開になっていない。	シャワー・バス切替ハンドルを全開にします。	●	14~27
		流量調節栓を閉めすぎている。	流量調節栓を開く方向に回します。	●	17
		ストレーナーにゴミがたまっている。	ストレーナーをお掃除します。	●	67~72
		給湯器の能力が不足している。	浴室以外ではなるべく同時にお湯を使わないようにします。	—	
	流量が多い	流量調節栓を開きすぎている。	適量になるまでお湯側、水側の流量調節栓を閉めてください。	●	17

左記の対応をしても直らないときは、修理を依頼してください

故障かな？と思ったら

故障かな？と思ったら/よくあるお問い合わせ

部 位	現 象	原 因	確認・対応方法	参照ページ	
				取扱説明書	お手入れガイド
水栓	表示温度と吐水温度がずれている	温度調節ハンドルを「40」に合わせたとき、吐水温度が40℃になっていない。	吐水温度が40℃になるように温度調節ハンドルを調整し、温度調節ハンドルの表示「40」を温度表示マークに合わせて取り付け直します。	●	18~23
			お湯と水の圧力差が大きい可能性がありますので、水側の流量調節栓を閉めます。	●	17
			お湯と水の圧力が逆転している可能性がありますので、お湯側の流量調節栓を絞ります。	●	17
		給湯器の給湯温度が希望温度+10℃以上になっていない。	給湯器の給湯温度を希望温度+10℃以上に設定します。		-
	吐水温度が不安定	お湯の吐水量が多すぎる。	お湯側の流量調節栓を不安定でなくなるまで閉めます。	●	17
			給湯器の給湯温度が希望温度+10℃以上になっていない。		-
		水栓の吐水量が少なく、給湯器が着火していない。	水栓の吐水量を多くします。	●	14~27
		ストレーナーにゴミがたまっている。	ストレーナーをお掃除します。	●	67~72
		温度調節ハンドルを「40」に合わせたとき、吐水温度が40℃になっていない。	吐水温度が40℃になるように温度調節ハンドルを調整し、温度調節ハンドルの表示「40」を温度表示マークに合わせて取り付け直します。	●	18~23
		キッチンや洗面所等其他の場所でお湯を使っている。	浴室以外の場所の流量を絞ります。		-
異音	水の圧力が高い。	水側の流量調節栓を少し閉めます。	●	17	
シャワー	止水後、数秒間シャワーヘッドからポタポタ水がたれる	シャワーヘッド内の残留水によるものです。(水栓の止水不良ではありません)	シャワーフックに戻す前にシャワーヘッド内の水をよく切ります。	●	28~30
	流量が少ない	シャワーヘッドの散水板や吐水穴が詰まっている。	散水板や吐水穴をお掃除します。	●	39
収納	収納棚がガタつく	収納棚が正しく固定されていない。	収納棚を正しく固定します。	●	81・82
照明	照明が点灯しない	ランプがソケットにしっかりはまっていない。	ランプをソケットにしっかりはめます。	●	74~80
		ランプの寿命が切れている。	ランプを交換します。	●	74~80
換気扇	スイッチを入れても動かない	停電、または分電盤のブレーカーが切れている。	停電の場合は回復を待ちます。分電盤のブレーカーが切れている場合はブレーカーを入れます。		-
	フロントカバーが外れかけている	フロントカバーが正しく取り付けしていない。	フロントカバーを正しく取り付けます。	●	44
	運転中に異常音や振動がする	換気扇やフロントカバーが正しく取り付けしていない。	フロントカバーを正しく取り付けます。換気扇にガタつきがある場合は修理を依頼してください。	●	44
	フロントカバーから水滴が落ちてくる	冬場や湯気が多いとき等にフロントカバーから水滴が落ちる。	異常ではありません。	●	59, 61
換気乾燥暖房機・洗面室暖房機	こげくさい	直ちに停止ボタンを押して運転を終了させ、分電盤のブレーカーを切ってください。(P.89の警告参照。)詳しくは各取扱説明書をご覧ください。			-
	本体に異常を感じたら				
給湯器・給湯器のリモコン	各取扱説明書をご覧ください。	各取扱説明書をご覧ください。			-

左記の対応をしても直らないときは、修理を依頼してください

故障かな？と思ったら

使い方、お手入れ方法等、商品についてのお問い合わせ先

お客さま相談センターに連絡してください。

・お客さま相談センター

TEL ☎ 0120-1794-00

受付時間 平日 9:00~18:00

土日・祝日 9:00~17:00 (夏期、年末年始の休みは除く)

FAX ☎ 0120-1794-30

故障かな？と思ったら/このような場合は

このような場合は、使用を中止して修理をご依頼ください

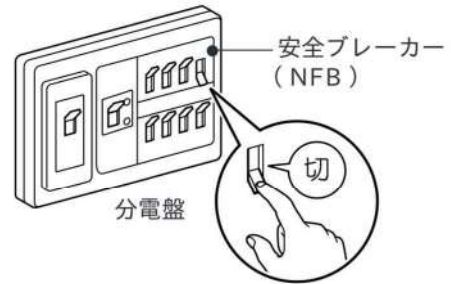
⚠ 警告



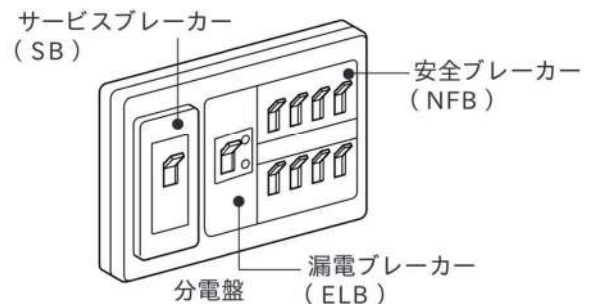
修理技術者以外の方は、絶対に分解したり修理・改造は行わないでください。
 ※ 発火したり、異常作動してケガをする恐れがあります。
 ※ 異常のまま運転を続けると火災や漏電・漏水の恐れがあります。



浴室周辺で異臭や異常音がする場合は、電気器具のスイッチおよび分電盤の安全ブレーカーを切り、すみやかに修理を依頼してください。
 ※ 異常のまま運転を続けると火災や漏電の恐れがあります。



浴室の電気器具とつながった分電盤のブレーカーが作動した場合は、使用を中止し、すみやかに修理を依頼してください。
 ※ 浴室の電気器具等に異常がある恐れがあります。作動したブレーカーを入れ直してご使用を続けた場合、火災や漏電等の重大故障の恐れがあります。



故障かな？と思ったら

部位	現象	対応方法	連絡先
排水栓	ゴム栓の玉くさり取付部がとれた	修理を依頼してください。 ※放置すると浴槽からお湯が抜ける原因となります。	販売店または (株)INAXメンテナンス
壁・床・天井	シリコンが切れている。はがれている	修理を依頼してください。 ※放置すると漏水して家財等を濡らす原因となります。	
壁(タイル)	タイルに割れ、欠け、キズが生じている	修理を依頼してください。 ※放置するとケガをする恐れがあります。	
ドア	ドアの面材が割れた	修理を依頼してください。 ※放置すると、漏水して家財等を濡らしたり、ケガをする恐れがあります。	
	鏡が割れた	交換を依頼してください。 ※放置するとケガをする恐れがあります。	
アクセサリ類	握りバー、シャワーフック、タオル掛などがグラつく	修理を依頼してください。 ※放置すると漏水して家財等を濡らしたり、ケガをする恐れがあります。	
照明	照明カバーやグローブ、本体が割れたり変形している	修理・交換を依頼してください。 ※放置すると火災や感電・故障の恐れがあります。	(換気扇)販売店、または (株)INAXメンテナンス (暖房機)各暖房機メーカー ※暖房機の取扱説明書をご覧ください。
	照明がチラつく		
換気扇・暖房機	振動や異常音、異臭(こげくさい等)がする	直ちに停止ボタンを押して運転を終了させ、分電盤のブレーカーを切って、修理を依頼してください。(詳しくは暖房機の取扱説明書をご覧ください。) ※放置すると火災や感電・ケガをする恐れがあります。	
	換気扇・暖房機に異常を感じた		
	換気扇、暖房機本体がガタついている		

故障かな？と思ったら/このような場合は

このような場合は、修理・交換部品をご依頼ください

部位	現象	対応方法	連絡先
排水栓	排水栓、排水コアを正しく取り付けでも浴槽にお湯がたまらない(翌朝、お湯が減っている)	ゴム栓、またはプッシュワンウェイ排水栓(密閉栓)を交換します。 →P.92の「交換部品のご案内」をご参照ください。	販売店でお求めください。 ※(株)INAXメンテナンスの宅配サービスもご利用ください。
ドア	とびら端部の部品が外れた	元の場所に取り付けます。 ※元の場所に取り付けできない場合は、(株)INAXメンテナンスへ修理を依頼してください。	(株)INAXメンテナンス
	施錠していないのにドアが開かない、閉まらない	修理を依頼してください。	販売店または(株)INAXメンテナンス
	とびら下排水口ヘアキャッチャーを紛失してしまった	とびら下排水口ヘアキャッチャーを手配します。 →P.93の「交換部品のご案内」をご参照ください。	販売店でお求めください。 ※(株)INAXメンテナンスの宅配サービスもご利用ください。
水栓	ハンドルを回しても吐水口から湯水がポタポタ落ちる	修理を依頼してください。	販売店または(株)INAXメンテナンス

交換部品の購入方法

交換部品の名称と品番をご指定ください。
※詳しくはP.92の「交換部品のご案内」をご参照ください。

販売店等で購入される場合

当社商品の販売店でお求めください。

宅配サービスをご利用される場合

(株)INAXメンテナンス宅配サービスにて承ります。

(宅配サービスには、送料が別途必要となります。)

TEL ☎ 0120-00-1794

受付時間 9:00~17:00(土、日、祝日を除く)

※ご必要になりました部品品番やその他ご不明点につきましては、裏表紙のお客さま相談センターにお問い合わせください。

故障かな？と思ったら/修理を依頼されるとき

修理を依頼されるとき

修理を依頼されるときは再度本書をよくお読みいただき、ご確認のうえなお異常のあるときはお買い求めの販売店または(株)INAXメンテナンスに修理を依頼してください。

保証期間中の修理	保証期間経過後の修理
保証期間内は保証書の規定にしたがって修理させていただきます。	修理によって機能が維持できる場合は、お客さまのご要望によって有料で修理いたします。料金の内訳は、技術料+出張料+部品代です。

ご連絡いただきたい内容

- 1.おなまえ・おところ・電話番号
- 2.商品名・品番 ←表紙裏ページの「対象品番の見方」参照
- 3.管理ナンバーシールの番号 ←表紙裏ページの「品番を調べるには」参照
- 4.取付年月日
- 5.故障内容・異常の状況(できるだけ詳しく) ←P.87の「故障かな？と思ったら」参照
- 6.訪問ご希望日

修理の依頼先・アフターサービスについてのお問い合わせ先

お求めの販売店、または(株)INAXメンテナンスに連絡してください。

・お求めの販売店

・(株)INAXメンテナンス 修理受付センター

365日受付&修理

TEL ☎ 0120-1794-11

受付時間 9:00~20:00

FAX ☎ 0120-1794-56

ホームページアドレス <http://www.i-mate.co.jp>

交換部品のご案内/交換部品について

交換部品について

当社では、お客さまご自身で交換可能な部品を用意しております。
※仕様・価格は変更する場合がありますのでご了承ください。

■風呂フタ

ご使用のシステムバスルームサイズによって、適合風呂フタが異なります。下表をご参照の上、お求めください。

			巻フタ		組フタ		サーモバス専用組フタ	
			交換部品品番	税込価格(送料別途)	交換部品品番	税込価格(送料別途)	交換部品品番	税込価格(送料別途)
1200 サイズ	スタンダード 浴槽	一般仕様	BL-S72119-K	5,460円	YFK-1275C(2)	16,800円	YFK-1275B(1)-D	33,600円
		プッシュワンウェイ排水栓対応品	BL-SC72119-K	6,720円				
1300 サイズ	スタンダード 浴槽	一般仕様	BL-S72129-K	6,090円	YFK-1375C(2)	17,850円	YFK-1375B(1)-D	34,650円
		プッシュワンウェイ排水栓対応品	BL-SC72129-K	7,350円				
	オーバル浴槽	一般仕様	BL-S77127-K	6,090円	YFK-1377C(1)	17,850円	YFK-1377B(1)-D	34,650円
		プッシュワンウェイ排水栓対応品	BL-SC77127-K	7,350円				
ワイド浴槽	一般仕様	BL-S87127	8,400円	YFK-1387C(1)	19,950円	YFK-1387B(1)-D	34,650円	
1400 サイズ	スタンダード 浴槽	一般仕様	BL-S72139-K	6,720円	YFK-1475C(5)	18,900円	YFK-1475B(1)-D	35,700円
		プッシュワンウェイ排水栓対応品	BL-SC72139-K	7,980円				
	オーバル浴槽	一般仕様	BL-S77137-K	6,720円	YFK-1477C(1)	18,900円	YFK-1477B(1)-D	35,700円
		プッシュワンウェイ排水栓対応品	BL-SC77137-K	7,980円				
ワイド浴槽	一般仕様	BL-S93133	8,925円	YFK-1494C(1)	21,000円	YFK-1494B(1)-D	35,700円	
1600 サイズ	スタンダード 浴槽	一般仕様	BL-S72159-K	7,875円	YFK-1675C(2)	21,000円	YFK-1675B(1)-D	37,800円
		プッシュワンウェイ排水栓対応品	BL-SC72159-K	9,135円				
	オーバル浴槽	一般仕様	BL-S77157-K	7,875円	YFK-1677C(1)	21,000円	YFK-1677B(1)-D	37,800円
		プッシュワンウェイ排水栓対応品	BL-SC77157-K	9,135円				
ワイド浴槽	一般仕様	BL-S93143	9,975円	YFK-1694C(1)	23,100円	YFK-1694B(1)-D	37,800円	

※アイデアトーン（表面に深い透明の層を持った浴槽）には巻フタの設定はありません。

※品番、価格は変更する場合がありますのでご了承ください。

■浴槽排水栓

●プッシュワンウェイ排水栓

交換部品名称	交換部品品番	税込価格(送料別途)
排水栓(ホワイト)	PBF-01-KCV2/DJ	735円
排水栓(ステンレス)	PBF-01-KCV2/DM	2,310円
排水コア	PBF-01-KHC	84円



排水栓



排水コア

●ゴム栓

お客さまご自身で交換される場合は、鎖の付け根にあるリングを外して取り替えてください。浴槽に取り付けてある金具を外すと、お湯が漏れる恐れがあります。

交換部品名称	交換部品品番	税込価格(送料別途)
ゴム栓	RC-5G-L500	1,155円
排水コア	PBF-5H-C2	126円



ゴム栓

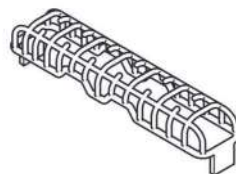


排水コア

交換部品のご案内/交換部品について

■ ヘアキャッチャー（ドアのとびら下排水口）

交換部品名称	交換部品品番	税込価格(送料別途)
ヘアキャッチャー	TS-A(8)	270円



■ アクアジェットの安全カバー（ヘアキャッチャー付）オプション

詳しくはアクアジェットの取扱説明書をご覧ください。

ご使用の安全カバーが変形または破損した場合は、アクアジェットのご使用を中止してください。また、アクアジェットを安全にご使用していただくためにも、下記部品をご購入の上正規の状態でご使用ください。

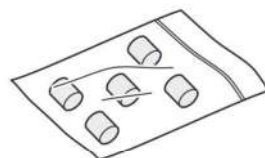
交換部品名称	交換部品品番	税込価格(送料別途)
安全カバー (ホワイト)	PJT-CIN121W	1,040円
安全カバー (ブラック)	PJT-CIN121B	1,040円



■ スポンジフィルター（洗濯用ふる水利用システムの部品です。）オプション

スポンジフィルターは、洗っても汚れが取れないときや古くなって使えなくなった場合に、購入時にセットされているスポンジフィルター（5個入り）を定期的に交換し、すべてなくなったら下記部品をご購入ください。

交換部品名称	交換部品品番	税込価格(送料別途)
スポンジフィルター (5個入り)	STC-SPN5	840円



■ 延長カバー（洗濯用ふる水利用システムの部品です。）オプション

当社では、お客さまご自身で交換可能な部品（延長カバー）を用意しています。

交換部品名称	交換部品品番	税込価格(送料別途)
延長カバー	STC-ELP	3,360円



交換部品のご案内/交換部品の購入方法

交換部品の購入方法

交換部品の名称と品番をご指定ください。

販売店等で購入される場合	宅配サービスをご利用される場合
当社商品の販売店でお求めください。	(株) INAXメンテナンス(ダイレクト販売事業部)の宅配サービスにて承ります。 (宅配サービスの場合は、送料が別途必要となります。) ☎ 0120-00-1794 受付時間 9:00~17:00 (土、日、祝日を除く)

※ ご必要になりました部品品番やその他ご不明点につきましては、裏表紙のお客さま相談センターにお問い合わせください。

アフターサービスについて

保証と保証期間について

当システムバスルームは、取付日より起算して、防水性能は5年間、防水性能以外については2年間を無償修理保証期間と致します。ただし、無償修理保証期間内でも、有料による修理とさせていただく場合がございます。詳しくは、保証書（98ページ）をご参照ください。

※機器については、各商品に付属の取扱説明書をご覧ください。

地上デジタルチューナー内蔵浴室テレビをご使用の場合、浴室テレビに付属のB-CASカードは、当社保証の対象外となります。当社にて再発行、交換を行うことはできません。

部品の保有期間について

補修用性能部品の最低保有期間は、この商品の製造打切後6ヶ年です。保有期間経過後の修理では、該当する部品がない場合がありますのでご承知願います。

※ 補修用性能部品とは、その製品の機能を維持するために必要な部品です。

定期点検のオススメ（有料）

有料となりますが、次のような場合は定期的に点検を受けていただくことをお勧めします。

- ・ご使用上支障がなくても長くお使いいただくため、入居から2年を経過したもの
- ・温泉地域および海岸付近等、特に腐食をおこしやすいところで使用されるもの
- ・別荘等、長期間にわたってご使用されていないもの

定期点検については、(株)INAXメンテナンスまでご相談ください。

点検料金の内訳は、点検料（技術料）+出張料+部品代（交換した場合）です。

アフターサービスについて

廃棄について

浴室ユニットを廃棄処分する場合には、必ず公的な許可を受けている処理業者様にご依頼いただくようお願い致します。

浴室ユニット廃棄部材の不法投棄等がありました場合は、廃棄の依頼者が法律違反で罰せられます。

詳しくは、お求めの販売店にご相談ください。

浴室内に使用している主要部材は、ご覧のとおりです。

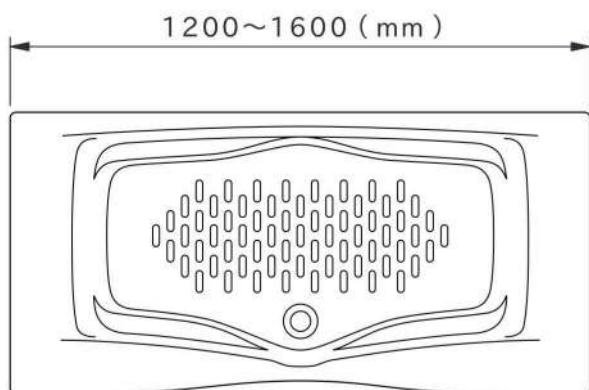
部位	種類	材料
床	FRP	FRP（炭酸カルシウム、不飽和ポリエステル樹脂、ガラス繊維）
	タイル	FRP（炭酸カルシウム、不飽和ポリエステル樹脂、ガラス繊維）、タイル（磁器質）
壁	タイル	陶器質、セメント系無機質板、鋼管
	鋼板	塩化ビニール樹脂金属積層板もしくはポリエステル樹脂金属積層板、石膏ボード
天井	—	ポリエステル樹脂金属積層板、石膏ボード
浴槽	イデアトーン	基材…FRP（炭酸カルシウム、不飽和ポリエステル樹脂、ガラス繊維）、アクリル樹脂
	グランデV	基材…不飽和ポリエステル樹脂、ガラスフリット、FRP（炭酸カルシウム、不飽和ポリエステル樹脂、ガラス繊維）
	シルフェ	基材…不飽和ポリエステル樹脂、炭酸カルシウム、ガラス繊維
	FRP	炭酸カルシウム、不飽和ポリエステル樹脂、ガラス繊維
エプロン	—	ポリスチレン
カウンター	GUUタイプ	メタクリル樹脂
	GTU・UDUタイプ	【上段】基材…ABS、アクリル樹脂【下段】基材…ABS、ポリスチレン
	SSUタイプ	ABS樹脂
	SLUタイプ	基材…ABS、アクリル樹脂
	SNUタイプ	—
	SDUタイプ	ABS樹脂

浴槽のサイズ・容量について

浴槽のサイズ・容量について

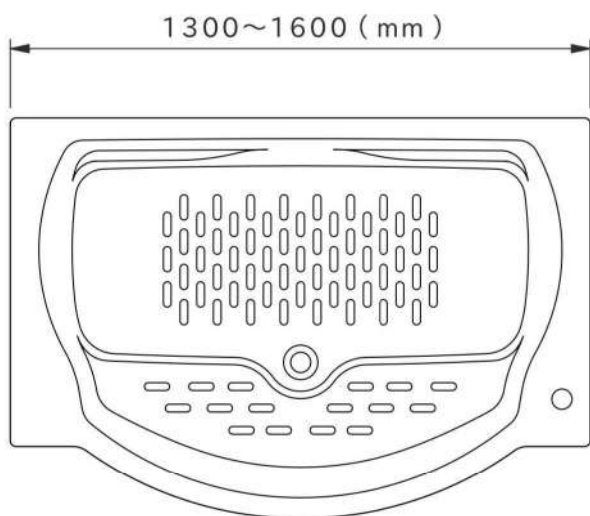
浴槽のサイズによって満水量や実用水量が異なります。実用水量は、実際に入浴後の最大水量の目安で、満水量-60L（成人1人分の容量）にて算出しています。

スタンダード浴槽



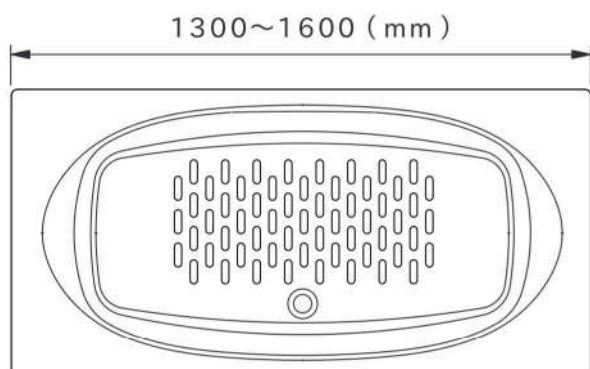
	1200 サイズ	1300 サイズ	1400 サイズ	1600 サイズ
満水量 (L)	260	280	300	300
実用水量 (L)	200	220	240	240

ワイド浴槽



	1300 サイズ	1400 サイズ	1600 サイズ
満水量 (L)	320	345	370
実用水量 (L)	260	285	310

オーバル浴槽



	1300 サイズ	1400 サイズ	1600 サイズ
満水量 (L)	250	275	300
実用水量 (L)	190	215	240

保 証 書

本書は、本書記載内容で、無料修理を行うことをお約束するものです。下記保証期間内に故障が発生した場合は、本書をご提示のうえ、お買い求めの取扱店に修理をご依頼ください。

※ 取付日・お客さま・取扱店の欄に記載のない場合は、無効になります。

品名	システムバスルーム（ソレオシリーズ）		
保証期間	取付日より 2ヶ年 ただし防水性能*は取付日から5ヶ年	取付日	年 月 日
*防水性能とは「壁・床・浴室外部への漏水を防ぐ性能」をいいます。			
お客さま	おなまえ	無効	取扱店名
	おところ		
	おでんわ () -		TEL () -

お客さまへ

- ・保証書は再発行しませんので、紛失されないよう大切に保管してください。
- ・お客さまにご記入いただくこの保証書の個人情報につきましては、保証期間内の無料修理対応およびその後の安全点検活動のために利用させていただきます。

無料修理規定（保証規定）

1. 「取扱説明書」「ラベル」等の注意書に従った正常な使用・維持管理状態で、保証期間内に故障した場合、無料修理いたします。
2. 無料修理をお受けになる場合、お買い求めの取扱店にご依頼のうえ、本書をご提示ください。
3. ご転居等で、本書に記載の取扱店に修理を依頼できない場合は、取扱説明書に記載のお客さま相談センターまたは（株）INAXメンテナンスにご相談ください。
4. 保証期間内でも、以下の場合、有料修理とさせていただきます。（免責事項）
 - (1) 用途以外（車両、船舶および使用頻度が極度に高い業務用等）に使用した場合の故障および損傷等の不具合。
 - (2) 指定業者や取付説明書等に基づかない取付けおよびユニットバス取付け以外の工事に起因する不具合。
 - (3) お客さまが適切な使用・維持管理を行わなかった事による故障および損傷等の不具合。
 - (4) 専門業者以外による移動・修理・分解等に起因する不具合。
 - (5) 建築躯体の変形（強度不足・ゆがみ）等製品以外の不具合に起因する当該製品の不具合。
 - (6) 経年変化使用に伴う外観上の現象（塗装の色あせ、もらい錆等）または使用に伴う消耗部品の摩耗等により生じる不具合。
 - (7) 海岸付近、温泉地等の地域における腐食性の空気環境および公害環境（煤煙、塩害、砂塵、各種金属粉、硫化水素ガス等各種ガス）に起因する不具合
 - (8) 小動物（犬、猫、ねずみ、昆虫等）の行為または蔓（つる）や根等の植物の害に起因する不具合。
 - (9) 天災地変（火災、爆発等事故、落雷、地震・噴火・風水害・津波、地盤沈下、凍結、雪害等）に起因する不具合による故障および損傷。
 - (10) 戦争・暴動等破壊行為または犯罪等の不法行為に起因する破損や不具合。
 - (11) 自然現象や住環境に起因する結露・染み出し・かび等の現象。
 - (12) 消耗品（パッキン）類、配管中の異物の詰まり等による故障および損傷。
 - (13) 水道水以外を給水したことに起因する故障および損傷不具合。（水道水とは水道事業者が供給する上水をいいます。）
 - (14) 寒冷地仕様でない製品の場合の凍結による故障および損傷。
 - (15) 給水・給湯配管のサビ、砂やゴミ等の異物の配管内流入および水アカ固着に起因する不具合。
 - (16) ガス・電気・給水等の供給で指定された以外の環境（異常ガス圧、異常電源・電圧・周波数、異常電磁波、異常水圧・水質、音、振動等）に起因する故障および損傷等の不具合。
 - (17) 指定規格以外のガス・電気・燃料等を使用したことに起因する不具合。
 - (18) 熱量変更等に伴う調整等。
 - (19) 樹脂、金属に対して影響を与える洗剤、薬剤を使用したことに起因する不具合。
 - (20) 保証書の期限切れまたは提示がない場合。
 - (21) 本書にお取付日・お客さまのお名前・取扱店名の記入のない場合、あるいは字句の書き換えられた場合。
 - (22) 建物完成後、入居までの間の管理等の不備によるもの。
5. 本書は日本国内においてのみ有効です。
6. 本書は、本書に明示した期間・条件のもとにおいて無料修理を行うことをお約束するものです。従って、本書によって、お客さまの法律上の権利を制限するものではありません。保証期間経過後の修理等、ご不明な場合、お買い求めの取扱店または取扱説明書に記載のお客さま相談センターにお問い合わせください。
7. 修理に必要な補修用性能部品の保有期間は、製造打切後6ヶ年です。

商品のお問い合わせはお客さま相談センターへ
 TEL ☎ 0120-1794-00 FAX ☎ 0120-1794-30
 受付時間：平日 9:00～18:00
 土日・祝日 9:00～17:00
 （夏期・年末年始の休みは除く）

修理のご依頼は（株）INAXメンテナンスへ
 TEL ☎ 0120-1794-11 FAX ☎ 0120-1794-56
 受付時間：9:00～20:00
 （365日受付&修理）

株式会社 LIXIL

使い方・お手入れ方法等、商品についてのお問い合わせは

お客さま相談センター

TEL ☎ 0120-1794-00

受付時間 平日 9:00~18:00

土日・祝日 9:00~17:00

(夏期、年末年始の休みは除く)

FAX ☎ 0120-1794-30

※フリーダイヤルは、携帯電話・PHS・IP電話等ではご利用になれない場合がございます。
下記番号をご利用ください。

TEL.0562-40-4050 FAX.0562-40-4053

修理のご依頼は (本文の「アフターサービスについて」をお読みください)

お求めの販売店または

(株) INAXメンテナンス 修理受付センター (365日受付&修理)

TEL ☎ 0120-1794-11

受付時間 9:00~20:00

FAX ☎ 0120-1794-56

ホームページアドレス <http://www.i-mate.co.jp>

●当社は、当社取扱商品のユーザーさまおよび流通業者さま等の個人情報を商品納入にあたって取得し、将来にわたる品質保証、メンテナンスなど、当社プライバシーポリシーに記載の目的のために利用させていただきます。個人情報の取扱いについての詳細は、当社ホームページの「プライバシーポリシー」をご覧ください。

インターネット・ホームページ・アドレス

<http://www.lixil.co.jp/>

取扱店

