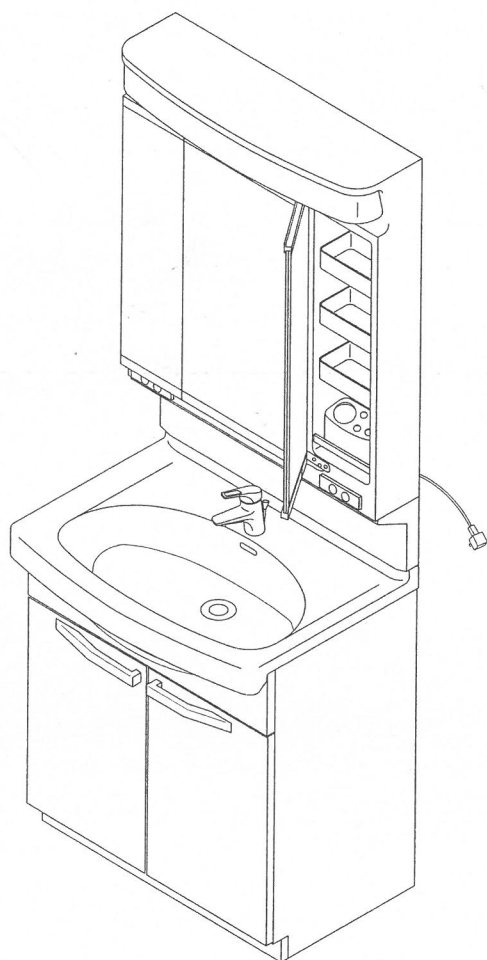


## Aシリーズ 洗面化粧台



### 定期点検・修理情報掲載

- ◆このたびは、TOTO製品をお買い上げいただき、誠にありがとうございます。  
この取扱説明書をよくお読みのうえ、正しくお使いください。
- ◆保証書に取付店名、取付日などが記入されていることを必ずお確かめください。
- ◆この取扱説明書は、大切に保管し、必要なときにお読みください。

## はじめに

安全上のご注意	2~5
使用上のご注意	6~7
各部のなまえ	8~9
ご使用前に	10~11
ホルムアルデヒドについて	11

## 使いかた

使いかた	12
------	----

## お手入れ

お手入れのしかた	
日頃のお手入れ	13
ヘアキャッチャーの掃除	14
排水トラップの外しかた	14
定期的な点検のおすすめ	15
扉の調整方法	16
引き出し前板の調整方法	17
抗菌について	17
凍結予防のしかた	18
結露予防のしかた	18

## こんなときは



こんなときは	
キャビネット内に水が漏れている場合	19
修理を依頼される前に	19
故障かな?と思ったら	19
アフターサービス	20
仕様	21
保証書	



# 安全上のご注意

## 安全のため必ずお守りください

ご使用の前に、この「安全上のご注意」をよくお読みのうえ、正しくお使いください。

- この説明書では、製品を安全に正しくお使いいただき、あなたや他の人々への危害や、財産への損害を未然に防止するために、つぎのような表示をしています。
- お読みになった後は、お使いになる方がいつでも見られる場所に、必ず保存してください。
- 組み込まれる機器・器具などについては、それぞれの取扱説明書および本体に表示されている事項をお守りください。

表 示	意 味
 <b>警告</b>	この表示を無視して誤った取り扱いをすると、 ●人が死亡または重傷を負う可能性が想定される内容 を示しています。
 <b>注意</b>	この表示を無視して誤った取り扱いをすると、 ●人が傷害を負う可能性が想定される内容 ●物的損害の発生が想定される内容 を示しています。

絵表示の例	絵表示の意味
	この記号は、してはいけない「禁止」内容です。
	この記号は、必ず実行していただく「強制」内容です。

水漏れの早期発見	落下の未然防止
定期的に、配管の回り（キャビネット内・点検口内）を見て水漏れがないか確認してください。部品の劣化・摩耗などによる水漏れが発見できず、家財などをぬらすおそれがあります。	定期的に、取っ手や丁番のねじを見てゆるみがないか確認してください。各部のねじがゆるんだまま使用されますと、扉や取っ手の脱落につながるおそれがあります。

# 警告

コンセント部分に水をかけたり、ぬれた手でさわらない



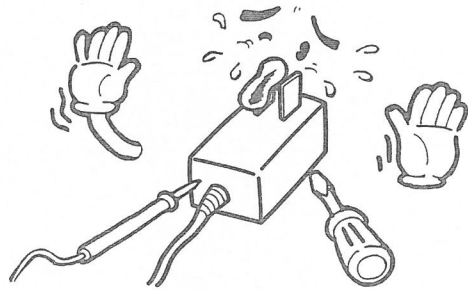
感電の原因となります。



電気器具はご自身で分解したり修理は行わない



発火および感電の原因となります。



コンセントの差し込み口にちりやほこりを付着させたまま使用しない



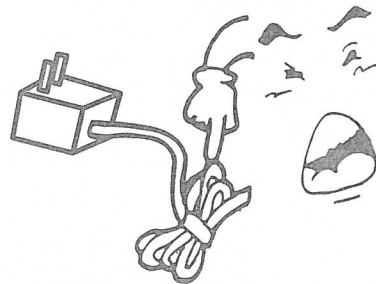
火災の原因となります。  
乾いた布でよくふいて、確実に差し込んでください。



電源コードを束ねたまま使わない



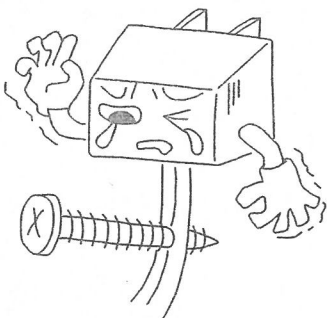
電源コードが発熱して火災の原因となります。



電源コードを傷付けない



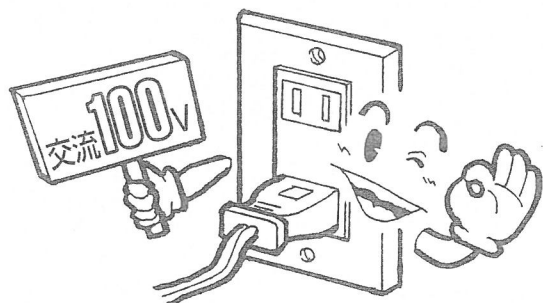
電源コードを傷付けると漏電および火災の原因となります。



電流は交流100Vを使用する



交流100V以外を使用すると過電流による火災の原因となります。



# ⚠ 注意

洗面ボウルや引き出し、扉、取っ手にぶらさがったり乗ったりしない



洗面ボウルや引き出し、扉、取っ手が外れて、ケガの原因となります。



洗面ボウルに硬い物を落とさない



洗面ボウルが破損してケガをしたり、水漏れのため家財を汚す原因となります。  
※化粧鏡の収納物取り出し時は、特に注意してください



棚ダボは正しく押し込み、棚には大量の書物など重い物は乗せない



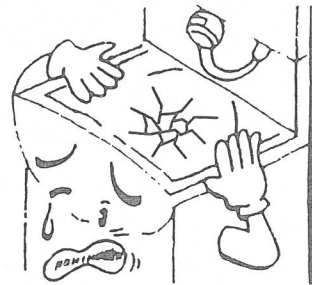
棚が外れてケガの原因となります。



洗面ボウルにヒビが入った場合、そのまま使わない



ケガの原因となります。  
また、ヒビが大きくなり大きな破損に至る場合があります。



キャビネット内の排水金具（トラップを含む）・給水管・接続管に収納物などで無理な力を加えない



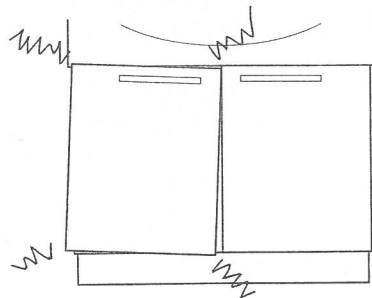
水漏れの原因となります。



取っ手や丁番にがたつきがある場合、そのまま使用しない



扉の落下、破損、ケガの原因となります。

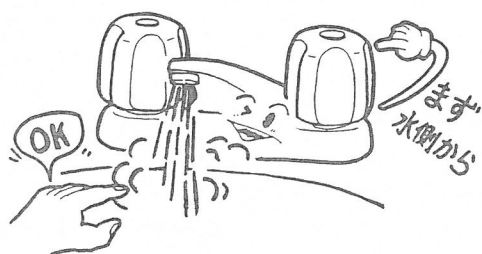


# ⚠ 注意

湯を使用する時は、しばらく湯を流して湯温を確かめてから使用する



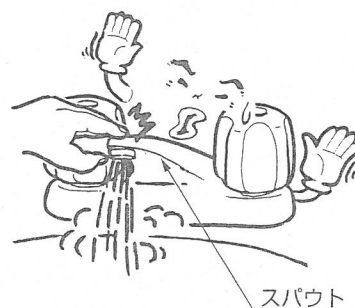
やけどの原因となります。特に2ハンドル水栓タイプの温度調節は、水側ハンドルを回した後湯側ハンドルを回してください。



熱湯を使用する時は、スパウトに触れない  
また使用後は水をしばらく流す



やけどの原因となります。



水栓の給湯側は、常に高温になっていますので直接触れない



やけどの原因となります。



湯を止める時は、必ず湯側のハンドルから閉める



次に使用する時、高温の湯が出てやけどをする原因となります。



高齢の方や小さなお子さまが使用するときは、付き添う



転落、転倒、ケガの原因となります。



旅行などで長期間使わないときは必ず電源プラグを抜く  
また直結配線の場合は、必ず元電源を切る



万一の場合に、思わぬ事故を防ぐことができます。



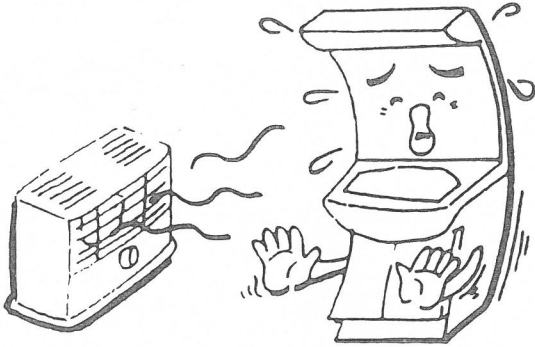
凍結が予想される際は、配管の水抜き操作と水栓の水抜き操作を行なう<寒冷地型>

凍結破損で水漏れする原因となります。水抜き操作方法は、P18『凍結予防のしかた』を参照してください。

# 使用上のご注意

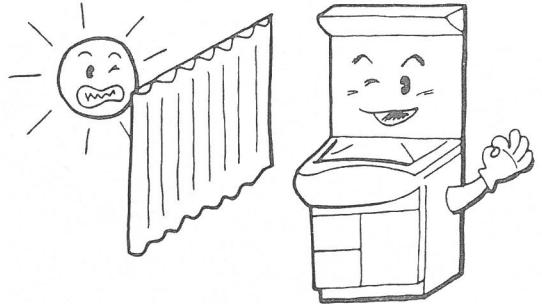
## 1. 洗面ボウル・キャビネット

ストーブなどを近づけない



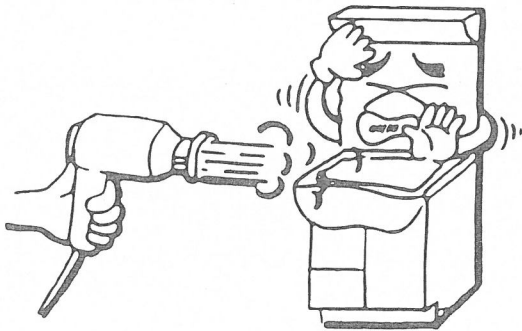
変形・変色するおそれがあります。

直射日光にさらされる場合は必ずカーテンなどでさえぎる



変色するおそれがあります。

ヘアドライヤーの熱風を直接当てない



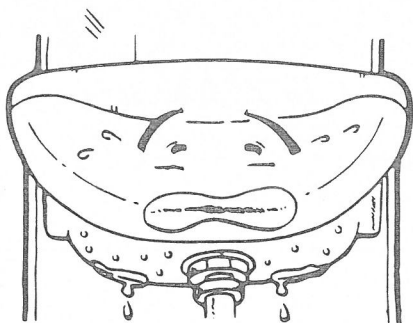
変形・変色するおそれがあります。

洗面ボウルに、急に熱湯を注がない



洗面ボウルの破損の原因となります。  
水を少しためてから注いでください。

洗面ボウルに冷水をためると、環境条件や時間によっては結露することがあります



ぬるま湯をお使いいただくと防止できます。

キャビネットに水をかけない



木質でできていますので表面材のはがれや木部変形の原因となります。  
水がかかった場合は、すぐにふきとってください。

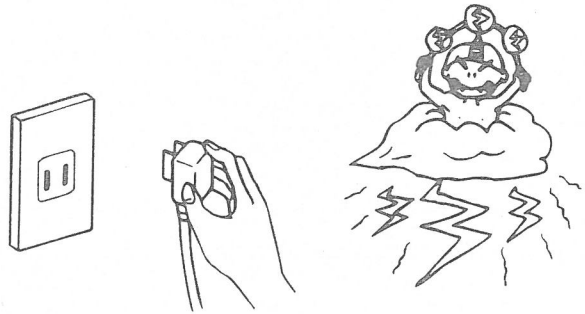
キャビネットの下に水などを  
こぼさない

木質でできていますので  
表面材のはがれや木部変  
形の原因となります。



こぼした時は、すぐにふきとってください。

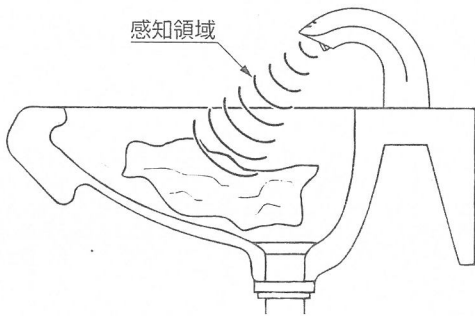
雷が発生しているときは、電源プラグを  
抜く〈電気温水器の場合〉



破損の原因となります。

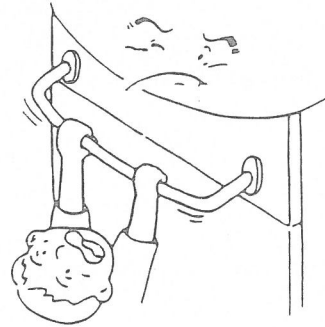
2. オプション

感知領域内に障害物がはいら  
ないようにする  
〈自動水栓の場合〉



誤動作の原因になります。

タオルバーにタオル以外の物を  
ぶらさげない

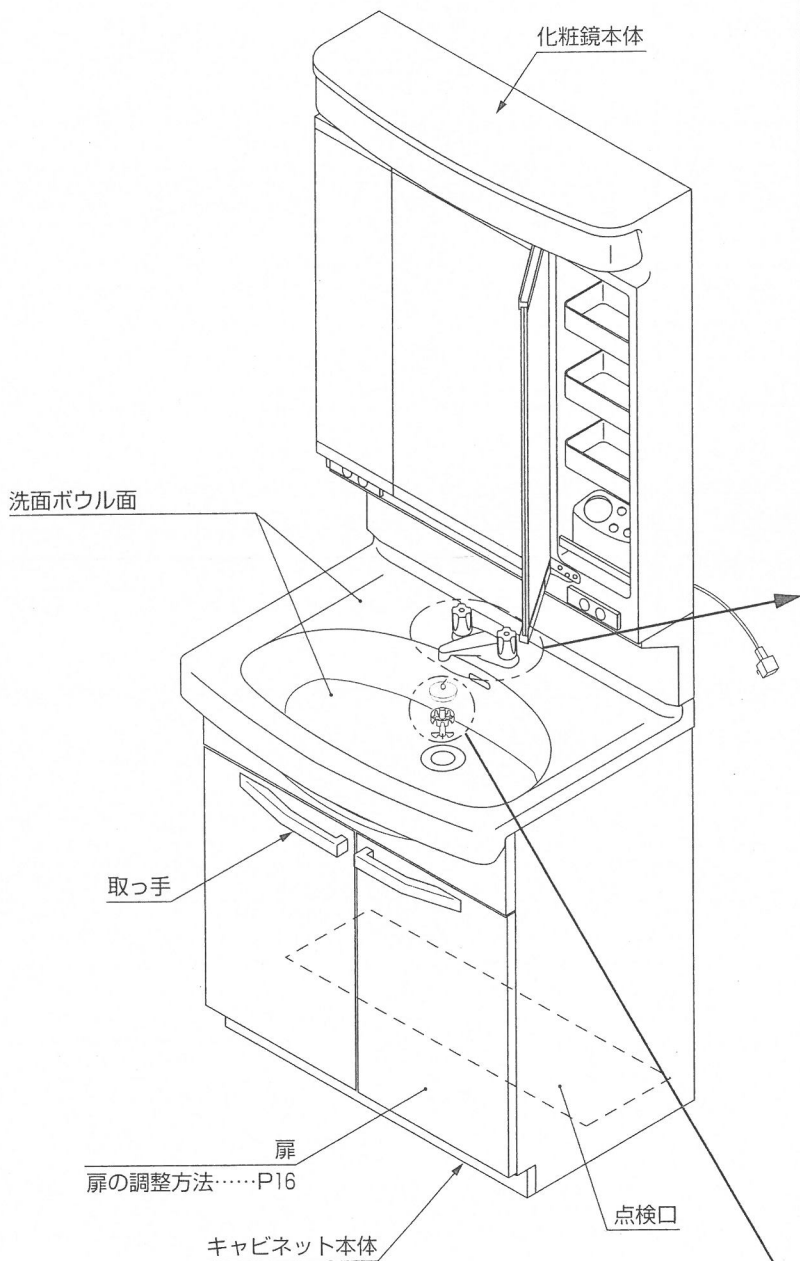


破損の原因となります。

# 各部のなまえ

## ■対象製品

LDA503~755型

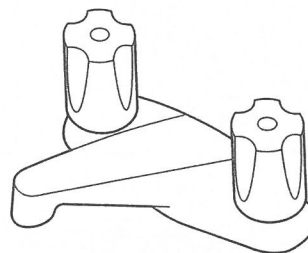


※図はLDA754ACタイプです。

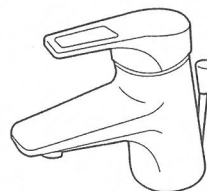
## 水栓金具



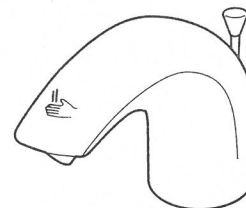
単水栓  
(LDA503のみ)



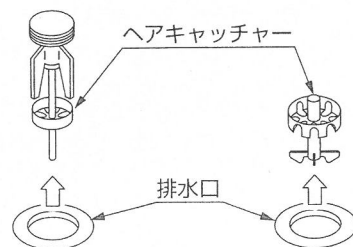
2ハンドル水栓



シングルレバー混合栓



アクアオート (自動水栓)



〈ワンプッシュ排水栓〉

〈ゴム栓タイプ〉

お手入れのしかた…P14

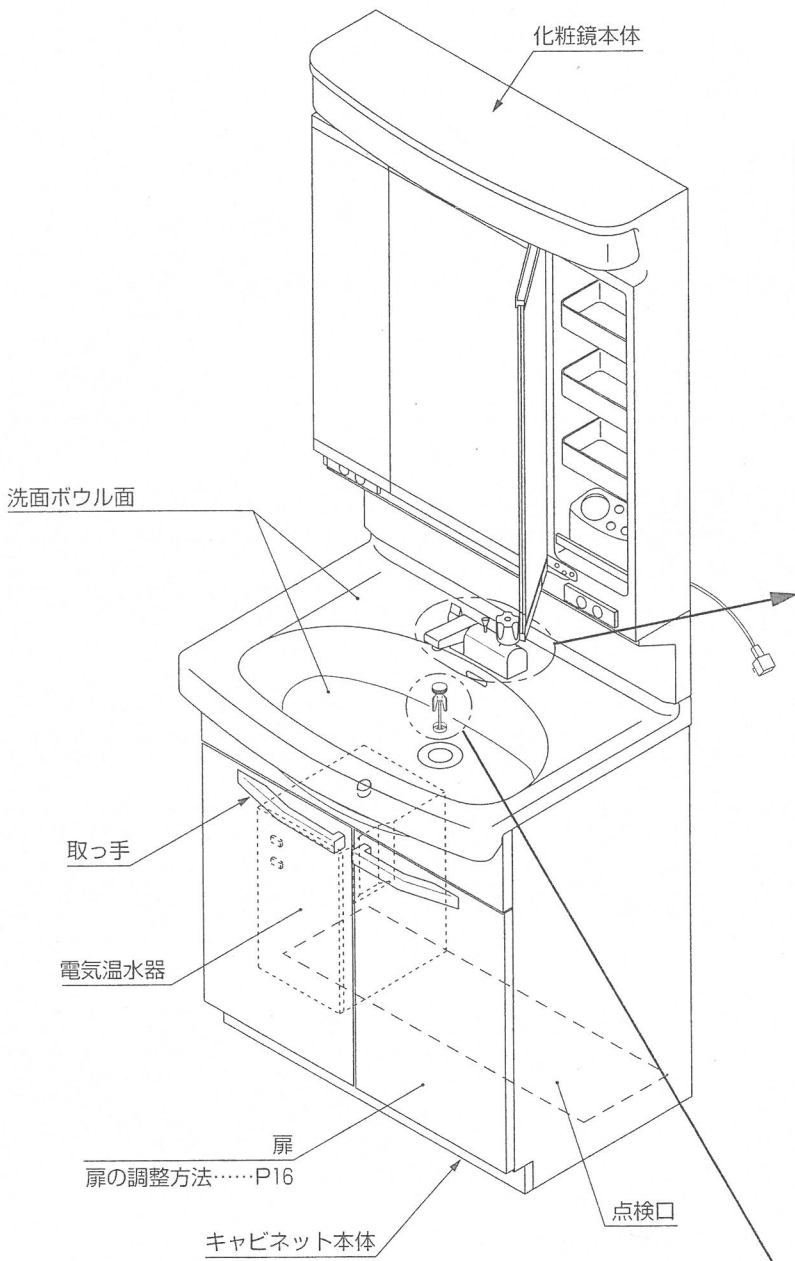
(LDA504, LDA602, LDA752タイプはヘアキャッチャーはついていません)



■対象製品

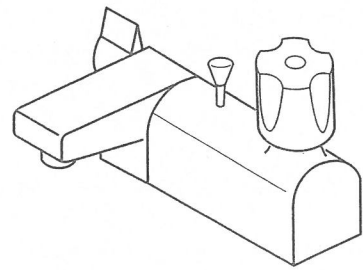
電気温水器付き

LDA604・754型

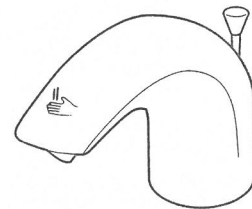


※図はLDA754AMHAタイプです。

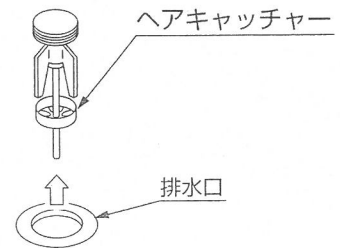
水栓金具



ミキシング水栓



アクアオート (自動水栓)



ヘアキャッチャー

排水口

〈ワンプッシュ排水栓〉

お手入れのしかた…P14

# ご使用前に

## ■対象製品

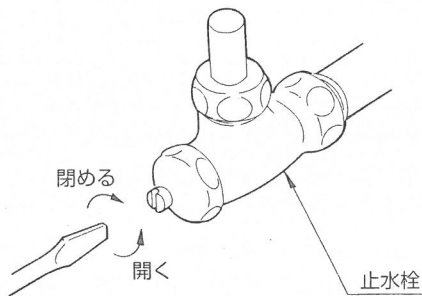
LDA503~755型

### ●水の出は十分ですか

#### 単水栓、2ハンドル、シングルレバー

(調整要領)

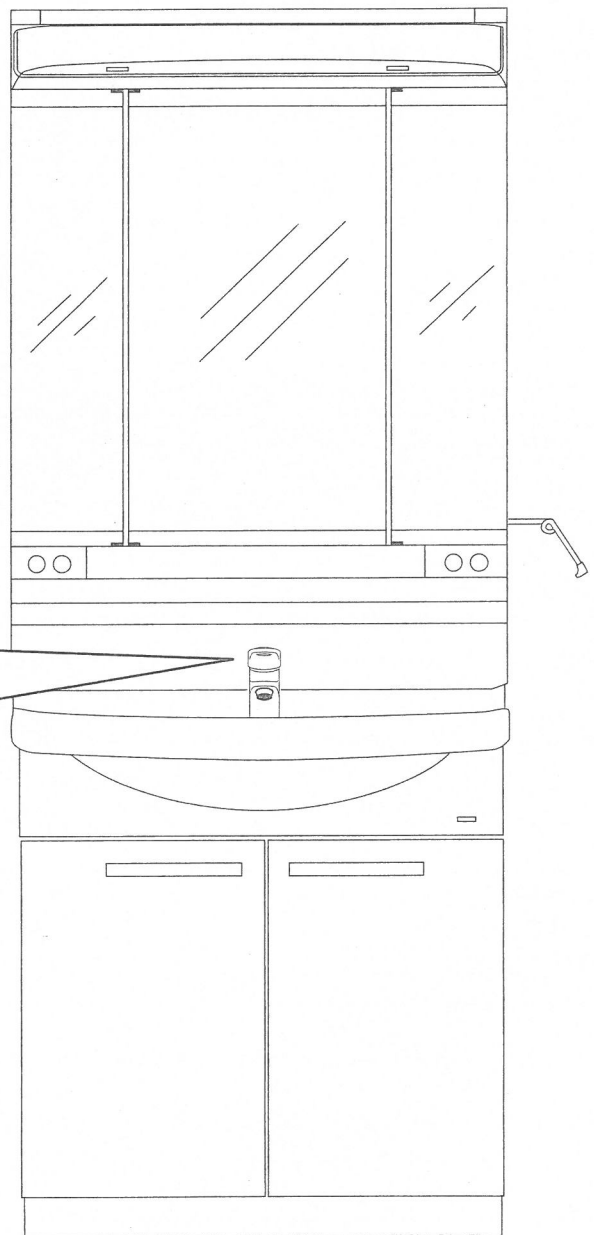
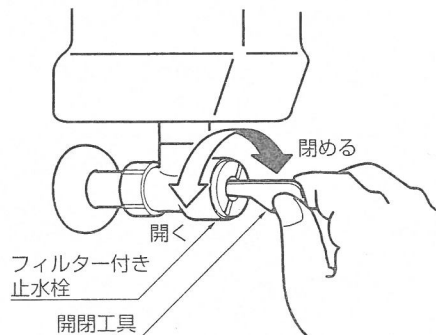
キャビネット内にある止水栓を⊖ドライバーで調節し、使いやすい流量でご使用ください。湯水の出を多くしすぎた場合は、洗面ボウルからの水はねや水あふれのおそれがありますのでご注意ください。



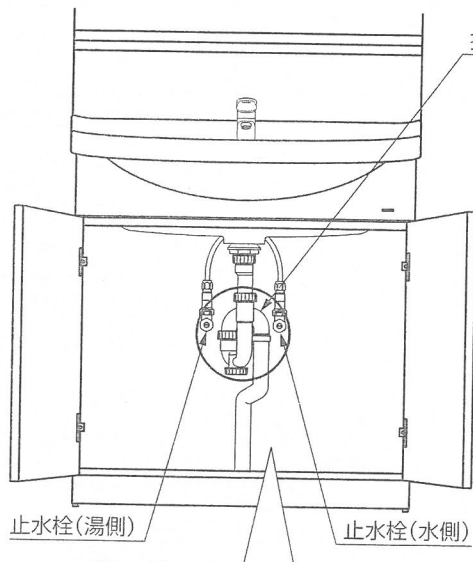
#### アクアオート (自動水栓)

(調整要領)

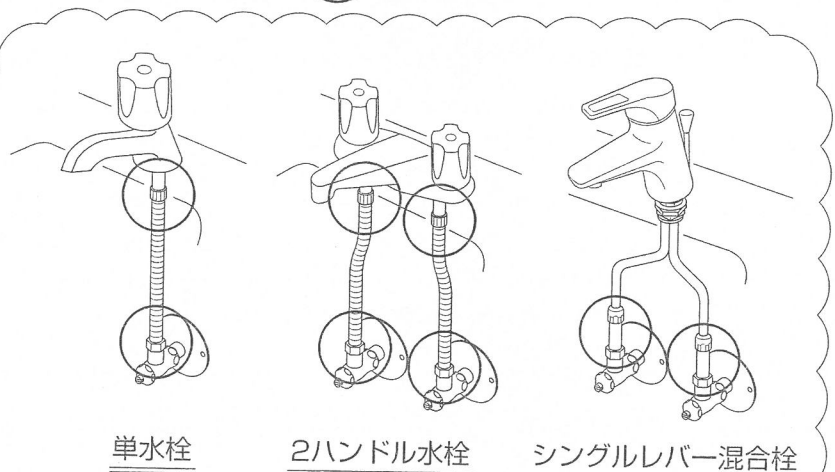
付属の開閉工具でキャビネット内にあるフィルター付き止水栓を調節し、使いやすい流量でご使用ください。湯水の出を多くしすぎた場合は、洗面ボウルからの水はねや水あふれのおそれがありますのでご注意ください。



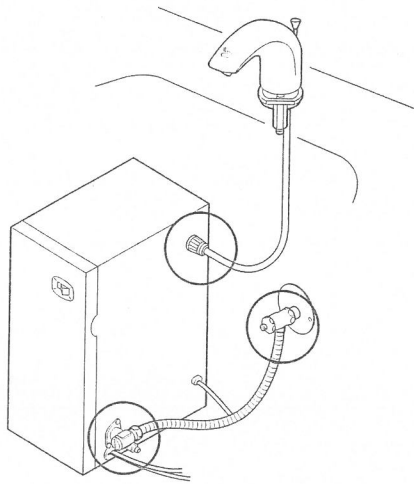
※図はLDA754AMタイプです。



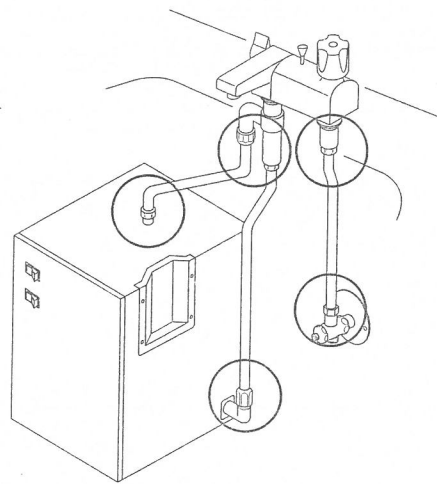
○印部分が点検していただく場所です。



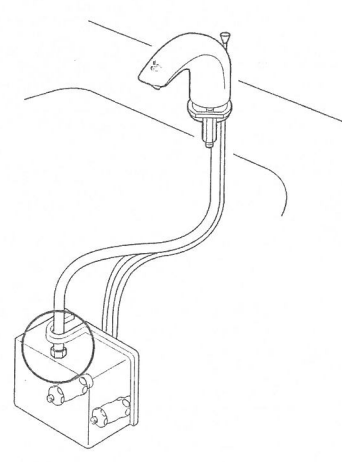
●キャビネット内に水は漏れていませんか  
水漏れがあった場合、修理を依頼する前に「こ  
んなときは」(P.19)をご確認ください。



電気温水器  
(6L：アクアオート)



電気温水器  
(12L：ミキシング水栓)



アクアオート (自動水栓)

## ホルムアルデヒドについて

TOTOでは、お客様が安心してお使いいただけるようホルムアルデヒド放散量の少ない材料を採用しています。

より快適にお使いいただけるよう下記の点についてご配慮をお願い致します。

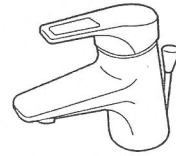
- 新築、改築後間もない場合は十分換気を行ってください。ホルムアルデヒドは高温になれば放散される性質があります。室温を高くしての換気やキャビネット内側の水ふきが効果的です。
- ふだんでも通気や換気にご配慮ください。また、気温の高い夏や長時間密閉状態にしていた後などは、十分に換気を行ってください。

# 使いかた

※水栓金具・電気温水器・暖房機に関するつかいかたについては、専用の説明書を参照してください。

## 〈シングルレバー混合栓タイプ〉

※水栓金具の取扱説明書をご参照  
ください。



シングルレバー混合栓

## 〈アクアオート（自動水栓）タイプ〉

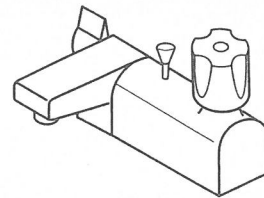
※水栓金具の取扱説明書をご参照  
ください。



アクアオート（自動水栓）

## 〈ミキシング水栓タイプ〉

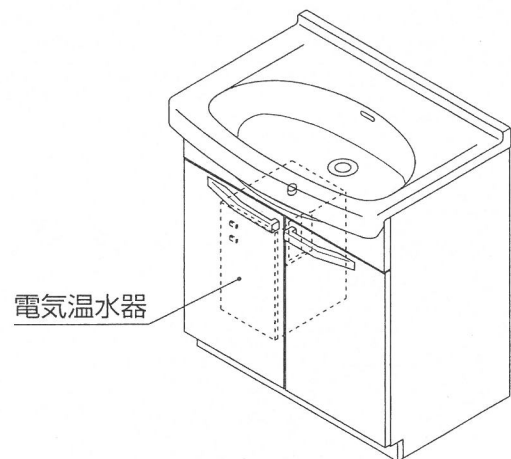
※水栓金具の取扱説明書をご参照  
ください。



ミキシング水栓

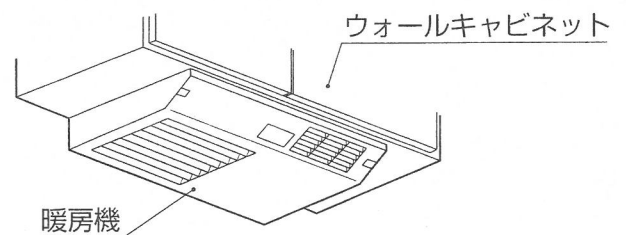
## 〈電気温水器〉

※電気温水器の取扱説明書をご参照  
ください。



## 〈暖房機〉

※暖房機の取扱説明書をご参照  
ください。



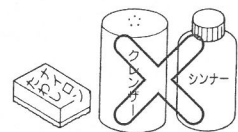
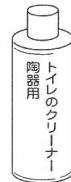
# お手入れのしかた

## 〈日頃のお手入れ〉

いつまでも美しさを保つために、日頃からこまめにお手入れをしてください。

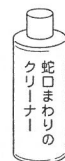
### 洗面ボウル キャビネット

- 製品についた汚れ(プラスチック部分の静電気による黒い汚れを含む)は、ぬれた布をかたくしぼってふき取ってください。  
その後、水を湿らせた布に少量の中性洗剤を付けてふき上げ、最後にからぶきしてください。
- 洗面ボウルの表面に付いたしつこい汚れについては、汚れが付いた部分の水分をふき取り、「トイレのクリーナー 陶器用(品番: ENL400)」を汚れに直接かけて、スポンジでこすり洗いをしてください。なお、洗面ボウル(陶器製)以外には使用しないでください。「トイレのクリーナー 陶器用(品番: ENL400)」のお求めはお近くのTOTOショールームもしくは、TOTOメンテナンス(株)(電話番号は裏表紙を参照してください)にお尋ねください。
- シンナー・ベンジンなどの溶剤やクレンザーおよびナイロンたわし、トイレ・バス・タイル用洗剤・塩素系洗剤は、表面を侵したり傷を付けたりしますので使用しないでください。



### 水栓金具 排水金具

- 布を使用したお手入れ  
軽い汚れの場合、水またはぬるま湯に浸した布を良く絞って汚れをふきとってください。  
ひどい汚れの場合、適量にうすめた中性洗剤を含ませた布で汚れをふき取った後、水ぶきしてください。
- 「蛇口まわりのクリーナー(品番: ENL600)」でのお手入れ  
水栓の表面に付着した水あかなどの汚れ落としには水栓に傷を付けずに汚れを効果的に除去できる「蛇口まわりのクリーナー(品番: ENL600)」のご使用をおすすめします。お求めはお近くのTOTOショールームもしくはTOTOメンテナンス(株)(電話番号は裏表紙を参照してください)にお尋ねください。
- お願い: 水栓の表面およびカバーの内側を傷付けるものは使用しないでください。
  - 「蛇口まわりのクリーナー(品番: ENL600)」以外の酸性洗剤、塩素系漂白剤、アルカリ性洗剤
  - シンナー、ベンジンなどの溶剤
  - クレンザー、磨き粉など、粗い粒子を含んだ洗剤
  - ナイロンたわし、たわし、ブラシなど
- 日々のご使用により排水管の内面に汚れなどが付着し、流れが悪くなる場合があります。時々、市販の排水管洗浄剤にてお手入れしてください。  
※洗浄剤のご使用方法については洗浄剤の使用説明書をご参照ください。



つかいかた

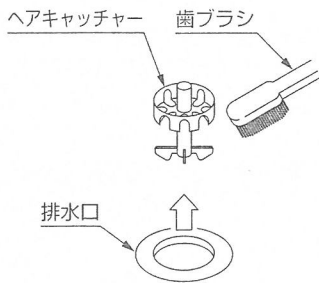
お手入れ

## 〈ヘアキャッチャーの掃除〉

ヘアキャッチャーが詰まると水の流れが悪くなりますので、時々掃除してください。

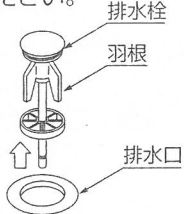
- ヘアキャッチャーを取り出して、つまったごみを歯ブラシなどで取り除いてください。

### 〈ゴム栓タイプ〉

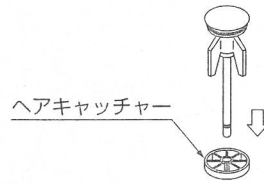


### 〈ワンブッシュ排水栓〉

- ①排水栓を取り出してください。



- ②ヘアキャッチャーを引き抜いてください。



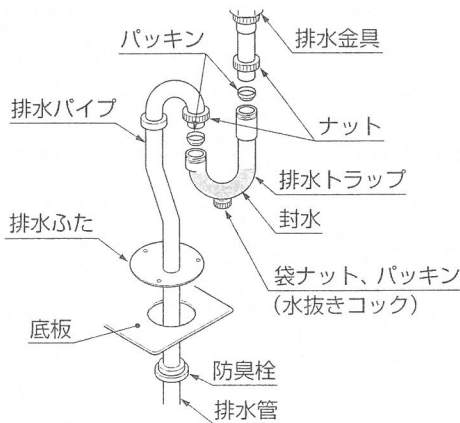
- ③詰まったごみを取り除いてください。



※ヘアキャッチャーをはめるときは、羽根にあたるまで差し込んでください。

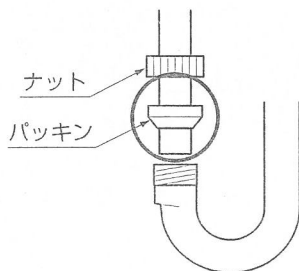
## 〈排水トラップの外しかた〉

排水トラップに異物が詰まると水の流れが悪くなりますので定期的に掃除をしてください。



### 〈床排水の場合〉

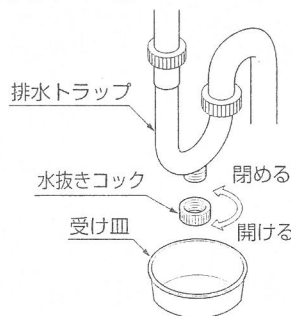
※排水トラップの接続の際は、パッキンの方向に注意してください。



### ■掃除をする前に

- あらかじめ水がこぼれた場合のために受皿やぞうきんをご準備ください。
- 排水トラップには水（封水）がたまっていますので、トラップを外した時に水がこぼれないようにご注意ください。

- ①水抜きを行ってください。



- 水受けの容器を置き排水トラップの水抜きコックを開けてください。

- ②ナット（2箇所）をゆるめて排水トラップを外してください。

- ③排水トラップに異物やゴミが付着していないか確認しブラシなどを使い洗い流して掃除を行ってください。（△注意：トラップを外すと洗面化粧台は使用できませんのでご注意ください。）

- ④掃除が終わった後、ナット、パッキン、排水トラップ、水抜きコックを取り付け、ナットを手で確実に締めてください。（工具は使わないでください。）

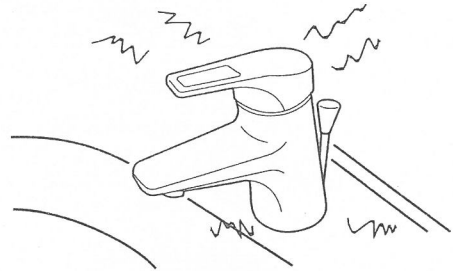
- ⑤最後に水を流し水漏れしていないかを確認してください。

# 定期的な点検のおすすめ

安全・快適にご使用頂くために、定期的に以下の点検を行ってください。

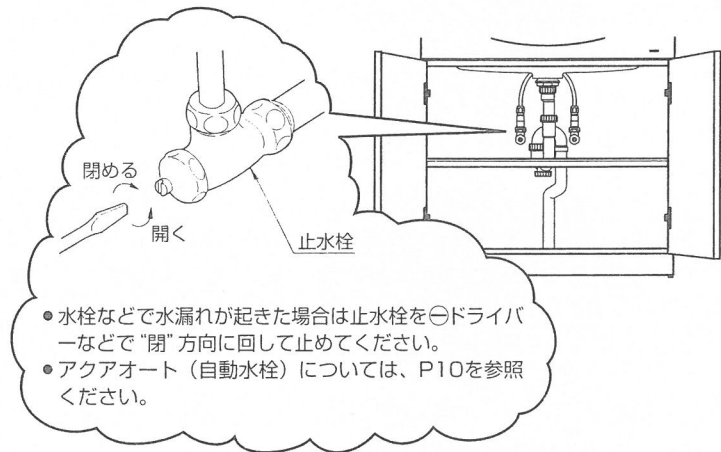
## 〈水栓のがたつき〉

水栓金具のがたつきがある場合、そのまま使用されますと、故障の原因となりますのでお取扱店または、TOTOメンテナンス(株)へ修理をご依頼ください。



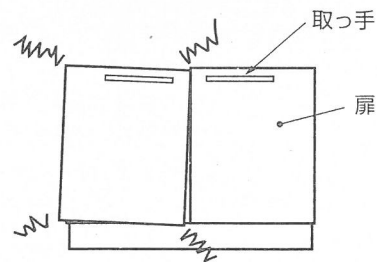
## 〈配管まわりの水漏れ〉

配管まわり（キャビネット内・点検口内など）の水漏れがないか確認してください。水漏れして家財などを濡らすおそれがあります。水漏れしている時は、止水栓または元栓を閉め、P19の「こんなときは」の項目をご確認のうえ点検をお願いします。



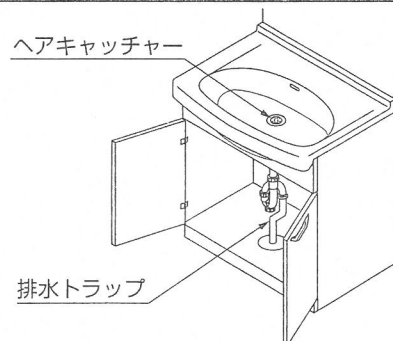
## 〈扉などがたつき〉

扉や取っ手にがたつきがないか確認してください。部材の破損や脱落のおそれがあります。扉の調整ができますので、P16にしたがって丁番の調整をしてください。取っ手のがたつきについては、固定ねじを締め付けてください。（P16参照）



## 〈排水のつまり〉

ヘアキャッチャーや排水トラップに異物がつまると水の流れが悪くなりますので、定期的に点検を行ってください。P13、14にしたがって掃除をしてください。

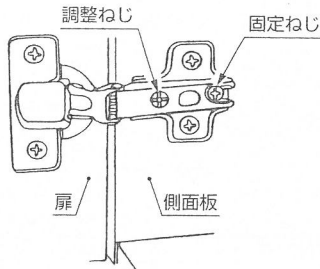


※水栓金具に付いている逆止弁は定期的に交換が必要です。詳細は水栓金具の取扱説明書をご参照ください。（逆止弁：製品から一度吐水した水などが逆流することを防ぐ部品）

## 〈扉の調整方法〉

- キャビネットの扉が長年の使用ですれたときは、丁番で調整してください。

### ■各部の名称



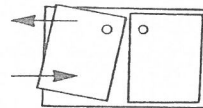
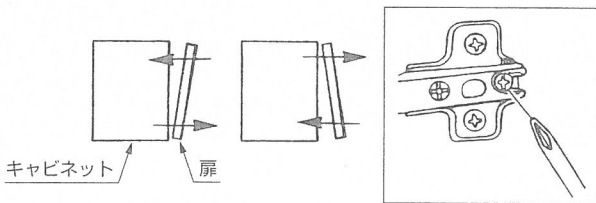
### ■扉の調整方法

#### ①扉の前後調整

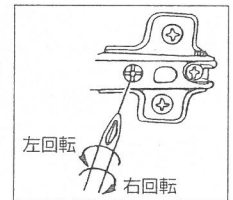
固定ねじをゆるめて前後調整した後、固定ねじを締めてください。

#### ②扉の左右調整

調整ねじを回して、左右の傾きを調整してください。



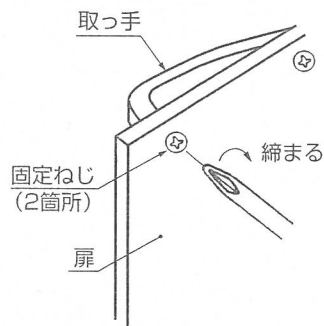
図のような場合  
上は左回し  
下は右回し



- 調整後は、固定ねじにゆるみがないか確認してください。

### ■扉の取っ手の固定ねじ締め付け方法

- 取っ手にがたつきがある場合は、下図にしたがって固定ねじを締め付けてください。



## ⚠ 注意

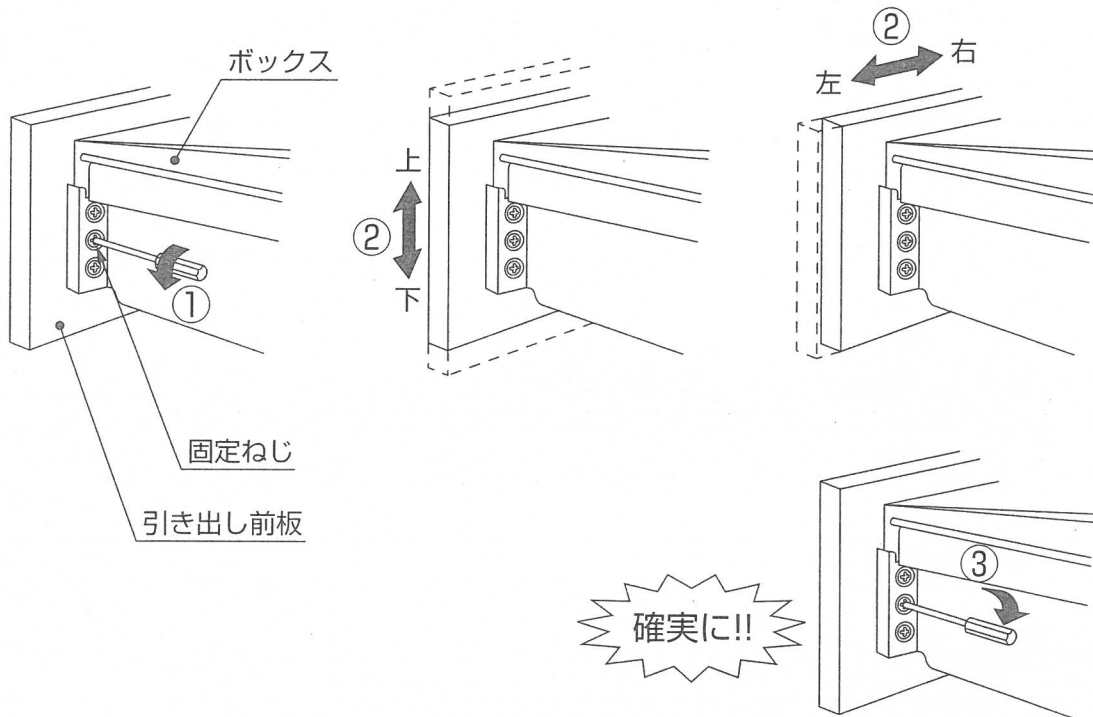
- 調整後固定ねじをしっかり締め付けてゆるみがないことを確認してください。  
締め付けていない場合は、扉や取っ手が外れるおそれがあります。



## 〈引き出し前板の調整方法〉

### ■引き出しの上下左右調整

- ①引き出し側面にある固定ねじを、前板が動く程度にゆるめてください。(左右各1ヶ所)
- ②引き出し前板を、上下左右に調整してください。
- ③前板の調整が終わった後、固定ねじを確実に締めてください。



## 抗菌について

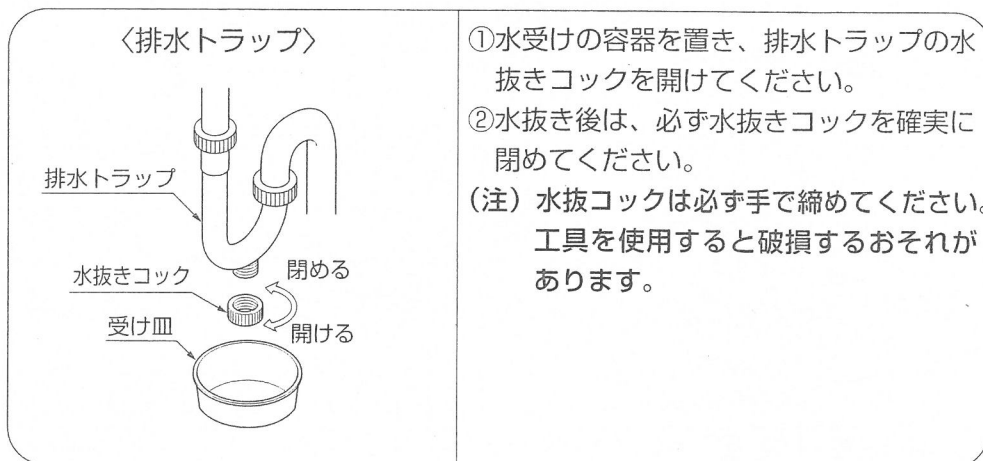
### (社) 日本建材・住宅設備産業協会基準による抗菌に関する表示

抗菌効果	製品表面の細菌の増殖を抑制します。 これはJIS Z 2801の抗菌性試験方法による試験をJNLA認定試験所で実施し、その結果がJIS Z 2801の抗菌効果の基準を満たしたものです。これにより感染防止、防汚、防カビ、防臭、ぬめり防止などの副次的効果を訴求するものではありません。
抗菌加工部位	洗面ボウル
抗菌剤の種類	洗面ボウル面：無機系（酸化亜鉛など）
抗菌性能持続性	(社) 日本建材・住宅設備産業協会基準により確認
安全性	(社) 日本建材・住宅設備産業協会基準により確認
取扱注意事項	抗菌力を発揮させるために、製品表面はよく清掃された状態に保ってください。

※抗菌力は、抗菌加工した製品の表面に細菌が直接接触しないと発揮されません。

# 凍結予防のしかた

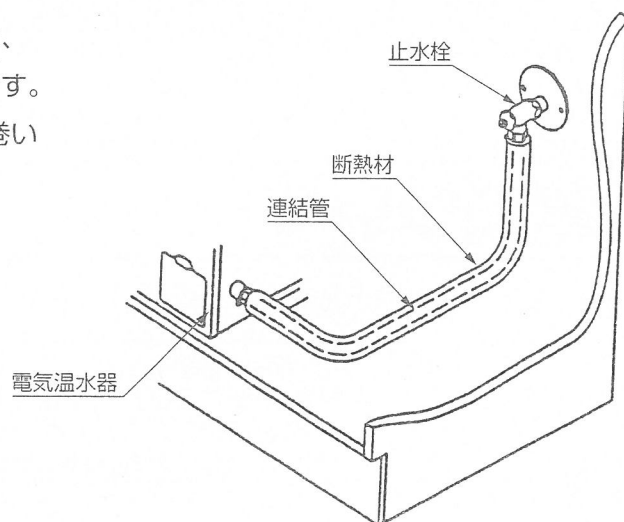
- 凍結のおそれがある場合は、別途凍結防止工事を行い次の処置をしてください。  
(凍結防止工事については、お求めの販売店または工事店にご相談ください。)
- 排水トラップの水抜き



- 水栓金具の水抜き  
水栓金具の水抜きについては、水栓金具の取扱説明書をご参照ください。
- 電気温水器については、電気温水器の取扱説明書をご参照ください。

# 結露予防のしかた (電気温水器仕様の場合)

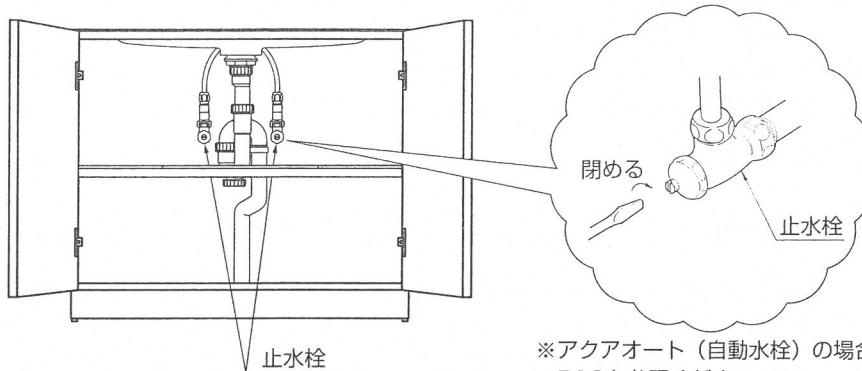
梅雨時、連結管に水滴がつくことがあります。これは、空気中の湿気が連結管によって冷され結露したものです。防止方法として、連結管に市販の断熱材(16mm)を巻いてください。



# こんなときは

## 〈キャビネット内に水が漏れている場合〉

- 止水栓を⊖ドライバーで閉めていただき、修理を依頼される前に、以下の「故障かな?と思ったら」の内容をご確認ください。



※アクアオート（自動水栓）の場合は、P10を参照ください。

## 〈修理を依頼される前に〉

- 水栓金具に関することは、水栓金具の取扱説明書をご参照ください。
- 電気温水器に関することは、電気温水器の取扱説明書をご参照ください。
- 暖房機に関することは、暖房機の取扱説明書をご参照ください。
- 洗面化粧台に関することは、以下の「故障かな?と思ったら」をお調べいただき、それでも直らない時は、お求めの取付工事店またはTOTOメンテナンス(株)にご依頼ください。

なお、ご不明な点については、説明書裏面のフリーダイヤルで、商品についてのお問い合わせは「お客様相談室」補修部品の購入については「TOTOメンテナンス(株)」へお問い合わせください。

## 〈故障かな?と思ったら〉

### 〈修理を依頼される前に〉

現象	お調べ頂くところ	処置のしかた	参照ページ
<ul style="list-style-type: none"> <li>● 水が出ない</li> <li>● 湯が出ない</li> </ul>	止水栓が完全に開いていますか。	止水栓を開けてください。	P.10
	断水してませんか。	断水していないことを確認してください。	—
<ul style="list-style-type: none"> <li>● 水が漏れている</li> </ul>	給水・給湯管からの水漏れですか。	止水栓を必ず閉めて水漏れ箇所を締め直してください。締め直しても水が漏れる場合は、TOTOメンテナンス(株)に修理を依頼してください。	P.11
	排水管・トラップ部分からの水漏れですか。	パッキン、防臭栓（点検口の下にあります）がずれていないか確認してください。ナットがゆるんでいるかもしれません。その場合ナットを締め付けてください。	P.14
<ul style="list-style-type: none"> <li>● 水栓ハンドルを締めても水が止まらない</li> </ul>	電気温水器付の洗面化粧台タイプですか。	電気温水器が沸き上がると水栓金具吐出口より水蒸気または水滴が出ますが異常ではありません。	—
<ul style="list-style-type: none"> <li>● 排水の流れが良くない</li> </ul>	ヘアキャッチャーにゴミが付着していませんか。	ヘアキャッチャーの掃除をしてください。	P.14
	トラップ部分に異物がたまっていませんか。	トラップ部分のナットをゆるめて外して確認した後、掃除をしてください。	P.14
<ul style="list-style-type: none"> <li>● 扉にがたつきがある</li> </ul>	固定ねじがゆるんでいませんか。	固定ねじを締め付けてください。	P.16

# アフターサービス

【修理を依頼する前に「こんなときは」(P.19)をご確認ください】

## 保証書 (この説明書の巻末が保証書になっています)

- この製品は保証書の内容にしたがって保証されています。お引渡日・お取扱店名・お取扱店印が記入してあることをご確認ください。  
また、保証書の内容をよくお読みのうえ、大切に保管してください。
- 保証期間は保証書をご確認ください。

## 補修用性能部品の供給期間

- この製品の補修用性能部品 (機能維持に不可欠な部品で、使用期間中に取り替えの必要が発生する可能性の大きいもの：パッキンなど) の供給期間は製造中止後10年です。  
※水栓金具・電気温水器など専用の取扱説明書があるものは除きます。  
(専用の取扱説明書のある製品は、製品に添付の取扱説明書をご確認ください。)
- 扉・引き出しの面材については、製造中止後、2年の供給期間としております。  
供給期間経過後は、新シリーズの扉にて供給させていただきますので、ご了承のほど、お願いします。

## 保証について

- 保証期間中は保証書の規定にしたがって、修理をさせていただきます。保証期間内でも有料になることがありますので、保証書の内容をよくご確認ください。  
例えば、「取扱説明書、施工説明書、張付ラベルなどの注意書きにしたがっていない場合の不具合など」は有料になります。
- 保証期間を過ぎている場合は、修理すれば使用できる商品についてはご希望により有料で修理させていただきます。

## 修理を依頼されるときは

- 修理を依頼される前に、各商品に付属されている「取扱説明書」をもう一度ご確認ください。
- 故障や修理が必要な場合や、ご不明な点がある場合は、お取扱店または当社お客様相談室・TOTOメンテナンス (株) (本説明書裏面参照) にご相談ください。その際、次の事をご連絡ください。  
①ご住所・ご氏名・電話番号 ②製品名 (キャビネット内ラベルに記載) ・お引渡日  
③故障の内容 (できるだけ詳しく) ④訪問ご希望日

[お客様の個人情報のお取り扱い]

お客様からお預りした個人情報は、関連法令および社内諸規定に基づき慎重かつ適切にお取り扱いします。  
詳細はTOTOホームページをご覧ください。

## 修理料金について <TOTOメンテナンス (株) にご依頼の場合>

- 修理により商品の機能が維持できる場合には、ご要望により有料にて修理をさせていただきます。  
標準修理料金は **技術料** + **部品代** + **訪問料** で構成されています。  
ただし、補修用性能部品の保有期間が経過している商品は、修理できない場合がございます。  
※機器類など専用の保証書があるものについては、料金体系が異なります。

## 部品の交換について

- 無料修理により取り外された部品・製品は、TOTO (株) の所有になります。

# 仕様

● 水栓金具、電気温水器、暖房機の仕様は、それぞれに同梱の取扱説明書をご参照ください。

機種種	LDA503タイプ			LDA604タイプ		
洗面ボウル	陶器一体型 (容量 8L)			陶器一体型 (容量 9L)		
水栓	立水栓1個	2ハンドル混合栓	アクアオート (自動水栓)	2ハンドル混合栓	シングルレバー混合栓	アクアオート (自動水栓)
止水栓	アングル型止水栓 (壁給水タイプ)					
排水金具	ゴム栓式 (ヘアキャッチャー付)		ワンプッシュ式 (ヘアキャッチャー付)	ゴム栓式 (ヘアキャッチャー付)		ワンプッシュ式 (ヘアキャッチャー付)
排水トラップ	樹脂製ハード管床排水トラップ					
扉	メラミン化粧ボード					
キャビネット	木製					
製品寸法	(幅) (奥行) (高さ) 500 × 475 × 785			(幅) (奥行) (高さ) あふれ面高さ750タイプ 600 × 520 × 796 あふれ面高さ800タイプ 600 × 520 × 846		
製品重量	28kg			38kg		

機種種	LDA754タイプ			LDA755タイプ		
洗面ボウル	陶器一体型 (容量 13L)					
水栓	2ハンドル混合栓	シングルレバー混合栓	アクアオート (自動水栓)	2ハンドル混合栓	シングルレバー混合栓	
止水栓	アングル型止水栓 (壁給水タイプ)					
排水金具	ゴム栓式 (ヘアキャッチャー付)	ワンプッシュ式 (ヘアキャッチャー付)		ゴム栓式 (ヘアキャッチャー付)	ワンプッシュ式 (ヘアキャッチャー付)	
排水トラップ	樹脂製ハード管床排水トラップ					
扉	メラミン化粧ボード					
キャビネット	木製					
製品寸法	(幅) (奥行) (高さ) あふれ面高さ750タイプ 750 × 545 × 796 あふれ面高さ800タイプ 750 × 545 × 846					
製品重量	45kg			49kg		

機種種	LDA504タイプ	LDA602タイプ	LDA752タイプ
洗面ボウル	陶器一体型 (容量 8L)	陶器一体型 (容量 9L)	陶器一体型 (容量 13L)
水栓	アクアオート (自動水栓)		
止水栓	床給水タイプ		
排水金具	排水ヘッドのみ (ヘアキャッチャー・排水栓無し)		
排水トラップ	樹脂製ハード管床排水トラップ		
扉	メラミン化粧ボード		
キャビネット	木製		
製品寸法	(幅) (奥行) (高さ) 500 × 475 × 785	あふれ面高さ750タイプ (幅) (奥行) (高さ) 600 × 520 × 796	あふれ面高さ750タイプ (幅) (奥行) (高さ) 750 × 545 × 796
製品重量	28kg	38kg	45kg

<6L電気温水器付洗面化粧台>

機種	LDA604タイプ	LDA754タイプ
洗面ボウル	陶器一体型 (容量 9L)	陶器一体型 (容量 13L)
水栓	アクアオート (自動水栓)	
止水栓	アングル型止水栓	
排水金具	ワンプッシュ式 (ヘアキャッチャー付き)	
排水トラップ	ハード管床排水トラップ	
扉	メラミン化粧ボード	
キャビネット	木製	
製品寸法	(幅)(奥行)(高さ) あふれ面高さ750タイプ 600 × 520 × 796 あふれ面高さ800タイプ 600 × 520 × 846	(幅)(奥行)(高さ) あふれ面高さ750タイプ 750 × 545 × 796 あふれ面高さ800タイプ 750 × 545 × 846
製品重量	43kg (電気温水器を含む)	51kg (電気温水器を含む)

<12L電気温水器付洗面化粧台>

機種	LDA604タイプ	LDA754タイプ
洗面ボウル	陶器一体型 (容量 9L)	陶器一体型 (容量 13L)
水栓	ミキシング混合栓	
止水栓	アングル型止水栓	
排水金具	ポップアップ式 (ヘアキャッチャー付き)	
排水トラップ	ハード管床排水トラップ	
扉	メラミン化粧ボード	
キャビネット	木製	
製品寸法	(幅)(奥行)(高さ) あふれ面高さ750タイプ 600 × 520 × 796 あふれ面高さ800タイプ 600 × 520 × 846	(幅)(奥行)(高さ) あふれ面高さ750タイプ 750 × 545 × 796 あふれ面高さ800タイプ 750 × 545 × 846
製品重量	41kg (電気温水器を含む)	49kg (電気温水器を含む)

# TOTO®

## 保証書

本書は、本書記載の修理規定により無料修理を行うことをお約束するものです。  
お引渡日から下記期間中、故障が発生した場合は本書をご提示の上、お取扱店またはTOTOメンテナンス(株)  
(TEL☎:0120-1010-05 FAX☎:0120-1010-02)に修理をご依頼ください。  
尚、機器類や水栓金具などについては、専用の保証書がありますので別途提示ください。  
また、お客様が独自に取り付けられた他社製機器の修理につきましてはお受けいたしかねます。

お客様	おなまえ	様	Aシリーズ 洗面化粧台 LDA503~755型 LTSZ150~450型 LBZ250~450・750型 LYZ250~450型 LWZ150~750型 (水栓金具・電気温水器・暖房機は除く)
お取扱店名	おところ ㊦	品番	
	㊦	㊦	
お引渡日	Tel		
年 月 日	保証期間		お引渡日から2カ年

### ★お客様へ

この保証書をお受け取りになるときに、お引渡年月日、お取扱店名、扱者印が記入してあることを確認してください。  
この保証書は再発行いたしませんので紛失しないよう大切に保存してください。

### 〈無料修理規定〉

- ① 取扱説明書、本体貼付ラベル等の注意書にしたがった正常な使用状態で故障した場合には、表記の期間無料修理いたします。
- ② 保証期間内に故障して無料修理を受ける場合は、お取扱店にご依頼の上、出張修理に際して本書をご提示ください。
- ③ ご転居の場合は事前にお取扱店にご相談ください。
- ④ ご贈答品等で本保証書に記入してあるお取扱店に修理をご依頼できない場合には、お客様相談室またはTOTOメンテナンス(株)にご相談ください。
- ⑤ 保証期間内でも次の場合には、有料修理になります。
  - イ 使用上の不注意、過失による不具合及び不当な修理や改造による故障及び損傷。
  - ロ お取付後の移設等に起因する故障及び損傷。
  - ハ 火災・地震・水害・落雷・凍結・その他の天災地変、公害やガス害(硫化水素ガス)、塩害、異常電圧による故障及び損傷。  
害虫や小動物による故障及び損傷。
  - ニ 指定以外の電源(電圧・周波数)の使用及び異常水質による故障及び損傷。
  - ホ 一般家庭以外(例えば車輻・船舶への搭載)に使用された場合の故障及び損傷。
  - ヘ 砂やごみかみによる不具合及びパッキン・コーキング等消耗品の損傷。
  - ト 電球等、消耗部品の交換。
  - チ 施工上の不注意、過失による場合。
  - リ 本書の提示がない場合。
  - ヌ 本書にお客様名、お取扱店名、お引渡日の記入のない場合、あるいは字句を書き替えられた場合。
  - ル 他社製機器に起因する故障及び損傷。
  - ヲ 経年変化または使用に伴う磨耗、さび、カビ、変質、変色その他類似の事由による場合。
  - ワ キズ等の外観の不具合で、引渡し時に申し出の無かったもの。
  - カ 建築躯体の変形など対象商品本体以外の不具合に起因する故障及び損傷。
- ⑥ 本書は日本国内においてのみ有効です。
- ⑦ 本書は再発行しませんので紛失しないよう大切に保存してください。
- ⑧ 部品の交換について、無料修理により取り外された部品・製品は、TOTO(株)の所有となります。

### 〈サービス記録〉

年月日

サービス内容

担当者

※この保証書は本書に明示した期間、条件のもとにおいて無料修理をお約束するものです。したがってこの保証書によってお客様の法律上の権利を制限するものではありません。保証期間経過後の修理などについてご不明の場合は、当社お客様相談室またはTOTOメンテナンス(株)にお問い合わせください。

商品のお問い合わせは  
TOTO(株)お客様相談室へ  
TEL☎0120-03-1010  
FAX☎0120-09-1010  
受付時間：平日 9:00-18:00  
土・日・祝日 10:00-18:00  
(夏期休暇・年末年始を除く)

修理のご用命は  
TOTOメンテナンス(株)修理受付センターへ  
TEL☎0120-1010-05  
FAX☎0120-1010-02  
受付時間：年中無休  
受付時間：関東・甲信越地区 8:00-20:00  
上記以外の地区 9:00-20:00  
訪問修理：年中無休(一部地域を除く)  
営業時間：9:00-18:00

補修用部品のご購入は  
TOTOメンテナンス(株)TOTOパーツセンターへ  
TEL☎0120-8282-55  
FAX☎0120-8272-99  
受付時間：平日 9:00-18:00  
土・日・祝日 10:00-18:00  
(夏期休暇・年末年始を除く)

修理を依頼する前に「故障かな?と思ったら」(P19)をご確認ください

## 修理・取り扱いのご相談は まずお求めの取付店・販売店へ

取付店・販売店

〒

印

電話

—

転居や贈答品などでお求めの取付店・販売店へご相談できない場合は、商品名・品番をご確認のうえ、下記TOTO窓口までお問い合わせください。

## お客様専用窓口



商品のお問い合わせは

TOTO(株)お客様相談室へ

TEL ☎ 0120-03-1010

FAX ☎ 0120-09-1010

受付時間：平日 9:00～18:00

土・日・祝日 10:00～18:00

(夏期休暇・年末年始を除く)



修理のご用命は

TOTOメンテナンス(株)修理受付センターへ

TEL ☎ 0120-1010-05

FAX ☎ 0120-1010-02

受付：年中無休

受付時間：関東・甲信越地区 8:00～20:00

上記以外の地区 9:00～20:00

訪問修理：年中無休(一部地域を除く)

営業時間：9:00～18:00



交換部品・別売品のご購入は

TOTOメンテナンス(株)TOTOパーツセンターへ

TEL ☎ 0120-8282-55

FAX ☎ 0120-8272-99

受付時間：平日 9:00～18:00

土・日・祝日 10:00～18:00

(夏期休暇・年末年始を除く)

お客様からお預かりした個人情報は、関連法令および社内諸規定に基づき慎重かつ適切に取り扱います。  
詳細はTOTOホームページをご覧ください。

TOTO株式会社

TOTOホームページ <http://www.toto.co.jp/>

2009.2  
W06162N