

エアフロー環気システム サニタリー換気ユニット 住宅用

形名

V-180SZ4, V-180SZ4-N

V-180SZU4-N

取扱説明書 お客様用

ご使用の前にこの取扱説明書をよくお読みになり、正しく安全にお使いください。

なお、お読みになった後は、お使いになる方がいつでも見られるところに、同封の「三菱電機 ご相談窓口・修理窓口のご案内」とともに保管してください。

お客様自身では据付けしないでください。(安全や機能の確保ができません)
据付場所・据付けに関して不具合があった場合は販売店へご相談ください。

この商品は日本国内専用ですので、日本国外では使用できず、またアフターサービスもできません。
This appliance is designed for use in Japan only and can not be used in any other country.
No servicing is available outside of Japan.

もくじ

ページ

安全のために必ず守ること	1
特長	2
システム例	3
各部のなまえ	3
使用上のお願い	3
使用方法	4~5
お手入れ	6~7
ドレン処理のしかた	7
修理を依頼する前に	7
アフターサービス	8
仕様	8

安全のために必ず守ること

誤った取扱いをしたときに生じる危険とその程度を、次の表示で区分して説明しています。

本文中や本体に使われている図記号の意味は次のとおりです。

 警告 誤った取扱いをしたときに死亡や重傷などに結びつく可能性があるもの	 注意 誤った取扱いをしたときに軽傷または家屋・家財などの物的損害に結びつくもの
---	---

禁止	接触禁止
分解禁止	指示に従い必ず行う
水ぬれ禁止	アース線接続

警告

	<ul style="list-style-type: none"> ●内釜式風呂を据付けた浴室では使用しない（排気ガスが浴室内に逆流し、一酸化炭素中毒の原因） ●可燃性ガスが漏れた場合はロスナイのスイッチを入・切しない（電気接点の火花により爆発する原因）窓を開けて換気してください ●高温や直接炎があたったり、油煙の多い場所や有機溶剤のかかる場所では使用しない（火災の原因）
	<ul style="list-style-type: none"> ●改造や工具を必要とする分解はしない（火災・感電・けがの原因）
	<ul style="list-style-type: none"> ●本体各部に直接水やお湯、かび取り剤等をかけない（火災や感電の原因）
	<ul style="list-style-type: none"> ●交流100Vを使用する（直流や交流200Vを使用すると感電の原因） ●お手入れの際は必ず運転を停止し、分電盤のブレーカーを切る（感電・けがの原因） ●異常時（こげ臭い等）は、運転を停止して分電盤のブレーカーを切る（異常のまま運転を続けると故障や感電・火災等の原因）

警告

!	<ul style="list-style-type: none"> ● 長期間使用しないときは、必ず分電盤のブレーカーを切る（絶縁劣化による感電や漏電火災の原因） ● 異常・故障時には、直ちに使用を中止する（そのまま、使用すると発煙・発火、感電、けがの原因） <p>〈異常・故障例〉</p> <ul style="list-style-type: none"> ● スイッチを入れても羽根が回転しない。 ● 回転中に異常音や振動がする。 ● 回転が遅いまたは不規則。（モーターはメンテナンスが必要な部品です） ● こげ臭いにおいがする。 ● 本体据付部に腐食・破損等がある。 <p>※ すぐに分電盤のブレーカーを切って、販売店へ点検修理を依頼してください。</p>
⚡	<ul style="list-style-type: none"> ● 湿気が多い場所で使用する場合は、アースが取り付けられているか確認する（故障や漏電のときに感電する原因）アースの取付けは販売店・電気工事店にご相談ください

注意

⊘	<ul style="list-style-type: none"> ● お手入れの際は足元が不安定な台に乗らない（転倒などによりけがの原因）
!	<ul style="list-style-type: none"> ● 壁に据付けられていないか確認する（天井据付け専用）（落下によるけがの原因） ● お手入れの際は手袋を着用する（けがの原因） ● お手入れ後の部品の取付けは確実にを行う（落下によるけがの原因） ● 外気温が低いときや、雪や風、雨の強いとき、霧や粉雪のときは運転を停止する（給気とともに水・雪が浸入し水垂れの原因）

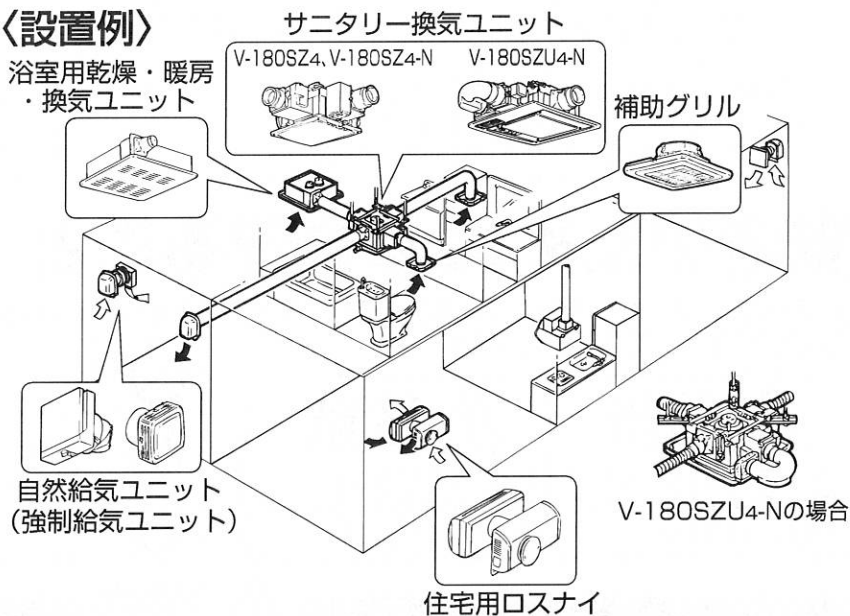
特長

サニタリー換気ユニットは、次のシステム部材と合わせて「高気密住宅用24時間小風量換気システム」として使われます。

システム部材

- 自然給気ユニットまたは強制給気ユニット
- 補助グリル（フィルター付タイプ）
- 深形フード、耐外風高性能フード類

〈設置例〉



〈高気密住宅用24時間小風量換気とは〉

現代の住宅は高気密化が進み、自然に頼った換気だけでは室内空気環境が悪化します。そこでこのシステムでは必要な風量（小風量）で24時間（常時）換気を行うことにより、室内空気環境の悪化を改善します。

〈システムの特長〉

- ① 定風量機能で過不足のない換気が実現できます。（SZ4のみ）
※ SZ4-N、SZU4-Nには「定風量コントロール機能」はありません。
- ② 小風量換気で省エネ・低騒音運転ができます。
- ③ 24時間小風量換気システムは標準的な設置では約8Wの消費電力で浴室・トイレ・洗面所の換気ができます。
- ④ 浴室・トイレ・洗面所の風量切換（強・24時間）が可能です。

形名	風量切換
V-180SZ4	各室個別
V-180SZ4-N	全室同時
V-180SZU4-N	全室同時

〈システムの効果〉

- ① 住宅内の湿気を排出し、結露を防止してカビ・ダニの発生を抑制します。
- ② 部屋の中に発生する炭酸ガス等の汚染物質や臭気を排出し、新鮮空気を補給して空気よどみを解消します。

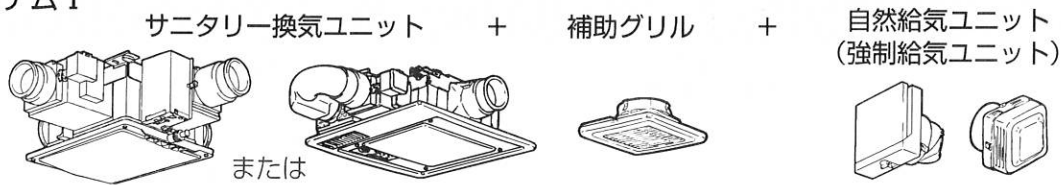
〈24時間小風量換気方式の概念〉

居室からサニタリーへの一方通行の換気通路を確保して、湿気・炭酸ガス・臭気の拡散を防止します。

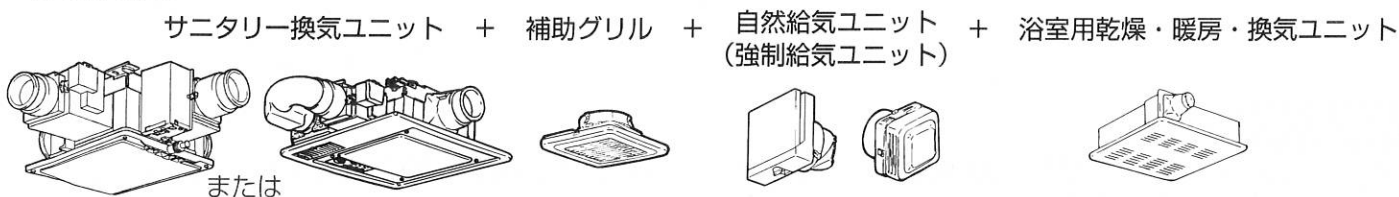
システム例

下記のどのシステムになっているか確認してください。

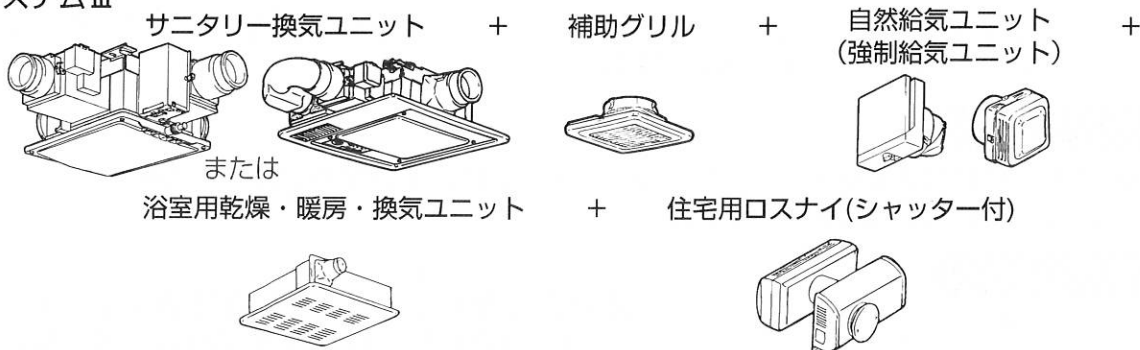
システムⅠ



システムⅡ

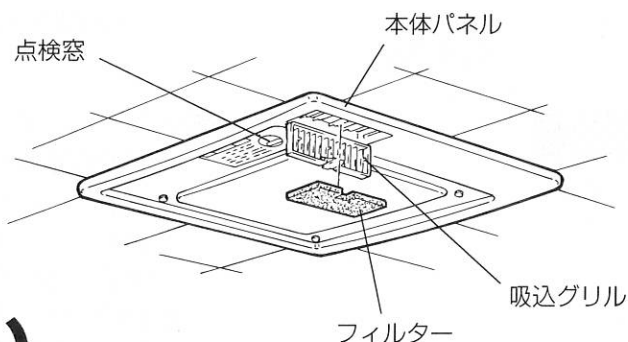


システムⅢ



各部のなまえ

V-180SZU4-N



使用上のお願い

浴室など湿気の多い場所ではグリルから水滴が落ちることがありますが、滴下する場所を避けてご使用ください。

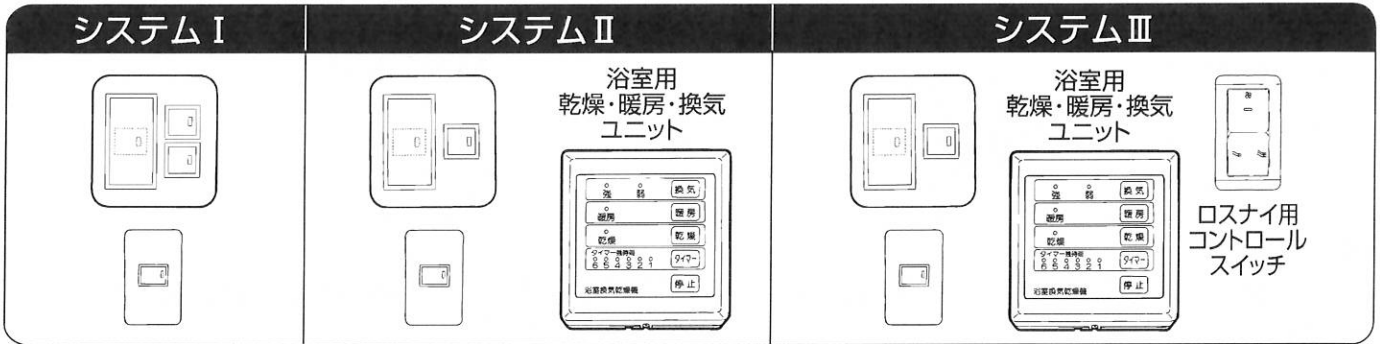
補助グリルや給気ユニットのグリルをふさぐように障害物を置かないでください。
(十分な換気できません)

本体パネルやグリルにスプレーをかけないでください。
(本体パネルやグリルが破損することがあります)

V-180SZU4-Nを浴室以外に取り付ける場合で、運転しない時間が長いと本体内部に結露水が溜まります。万一本体パネルの点検窓(7ページ参照)に水が確認された場合は、風量切換スイッチを「強」運転し、水が窓から見えなくなるまで乾燥させてください。

使用方法

システムにより操作するスイッチが異なります。どのシステムになっているか確認してください。（下記はスイッチの例です。個々のスイッチに分けられている場合もあります）



機能説明

どのシステムの場合でも24時間小风量換気を行うためサニタリー換気ユニットおよび強制給気ユニットの元スイッチは「入」状態でご使用ください。

また、自然給気ユニットは「開」状態でご使用ください。

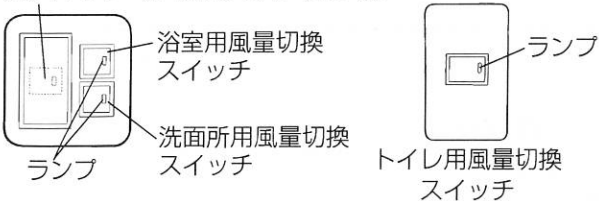
給気ユニットから給気され、洗面所・浴室・トイレから排気することにより24時間住宅全体の換気を行っています。
給気ユニットとロスナイについては、それぞれの取扱説明書をご覧ください。

運転モード

- ・V-180SZ4の风量切换え（強または24時間）は洗面所・浴室・トイレをそれぞれ単独で行うことができます。
- ・V-180SZ4-N、SZU4-Nの风量切换えは全室同時となります。

システム I の場合の操作

元スイッチ（24時間「入」にする）



■急速に換気したいとき风量切换スイッチを右側に押し、ランプが点灯し「強」運転に切り替わります。

※V-180SZ4-N、V-180SZU4-Nでは浴室と洗面所の风量切换スイッチは共用されている場合があります。

システム II の場合の操作

元スイッチ（24時間「入」にする）



■システム I に浴室用乾燥・暖房・換気ユニットが取り付けられている場合がシステム II です。

●洗面所・トイレを急速に換気したいときは、风量切换スイッチを右側に押し、ランプが点灯し「強」運転に切り替わります。

●浴室は乾燥・暖房・換気ができますので浴室用乾燥・暖房・換気ユニットに同梱の取扱説明書をご覧ください。

（例：換気・乾燥モードの場合は「強」運転。
暖房・停止モードの場合「24時間」運転。）

サニタリー換気ユニットの风量切换スイッチと運転状態の関係

<V-180SZ4の場合>

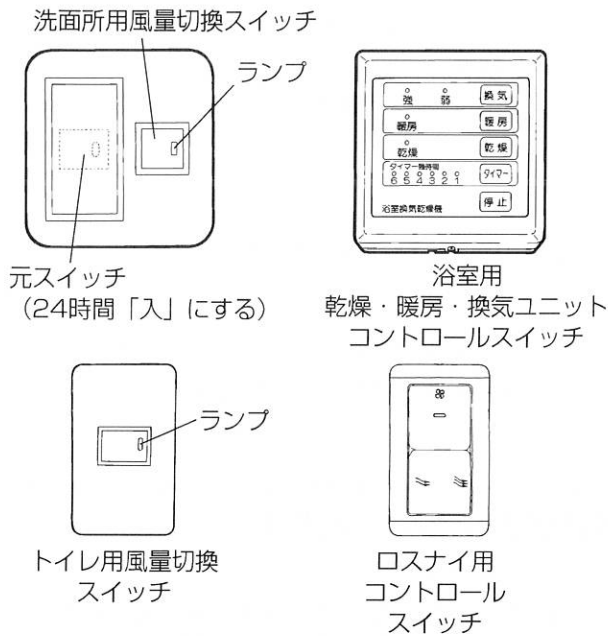
浴室用乾燥・暖房・換気ユニット運転モード※	換気か乾燥	換気か乾燥	暖房か停止	暖房か停止
サニタリー換気ユニット风量切换スイッチ	洗面所 浴室 トイレ	入 切 入	入 切 入	切 切 切
サニタリー換気ユニット運転状態	洗面所 浴室 トイレ	強 強 強	24時間 24時間 24時間	24時間 24時間 24時間

<V-180SZU4-N、SZ4-Nの場合>

浴室用乾燥・暖房・換気ユニット運転モード※	換気か乾燥	換気か乾燥	暖房か停止	暖房か停止
換気ユニット风量切换スイッチ	入	切	入	切
換気ユニット運転状態	強	強	強	24時間(弱)

※換気・乾燥モードで「強」運転する場合の例です。

システムⅢの場合の操作



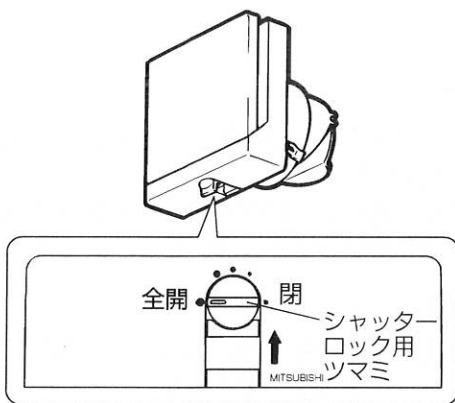
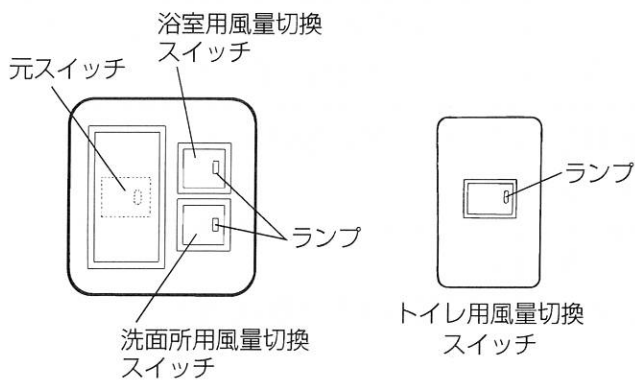
■システムⅡにロスナイが取り付けられている場合がシステムⅢです。

ロスナイは運転時はもちろん停止時でもシャッターを「開」状態にしてください。

給気口として使用します。

●ロスナイに同梱の取扱説明書をご覧ください。

上手にお使いいただくには



■元スイッチについて

●24時間「入」状態で使用しますが、長期不在・点検時には「切」にしてください。

■風量切換スイッチについて

●浴室・洗面所は水蒸気等を急速に排出したいときなど「強」運転に切換えます。

●入浴後は「強」運転（約3時間）をして浴室を乾燥させます。使用後は湯を落とすかふたをしてください。

●トイレは臭いを急速に排出したいときなど「強」運転に切換えます。

■給気ユニットについて

●この給気ユニットは、通常「全開」状態で使用しますが、台風など外風の侵入がはげしいときはパネル下部のシャッターロック用ツマミを回転させ「閉」にします。

その後は必ず「全開」状態にすることを忘れないでください。

●製品によって使用方法が異なります。それぞれの取扱説明書をご覧ください。

ツマミ位置 (シャッター開閉状態)	使用状態
全開 ●	・通常使用するとき
↑ ● ● ↓ ●	・給気量が多くて寒いときなどに風量を少なくするとき
閉 ■	・台風などの外風の侵入が強いとき、または、冬場の給気による肌寒さを感じる時

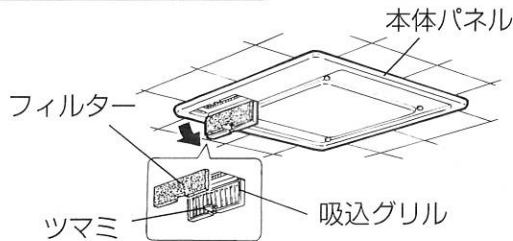
お手入れ

浴室用乾燥・暖房・換気ユニット、ロスナイ、強制給気ユニットについてはそれぞれの取扱説明書を参照してください。ここでは補助グリルと自然給気ユニットのお手入れについて説明します。

フィルターやグリルにほこりが付着しますと風量低下や異常音発生の原因になりますので約2か月に1度を目安に清掃してください。

清掃部品のはずしかた

1

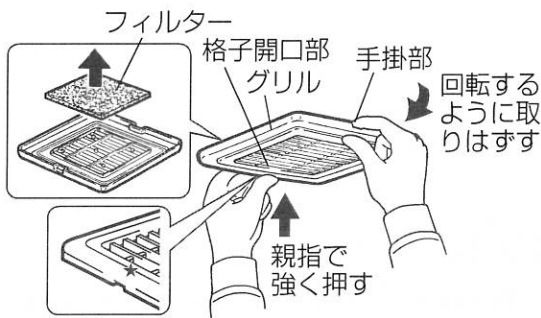


<V-180SZU4-Nのみ>

■本体

1. 吸込グリルのツマミを押して吸込グリルをひらく。
2. フィルターを吸込グリルからはずす。

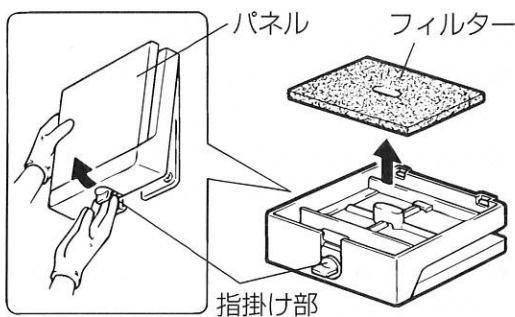
2



■補助グリル (P-13GLFタイプ)

1. グリルをはずす。
 - 左図の格子開口部外周の★印位置（製品には表示していません）を左手親指で強く押します。
 - 左手で押しながら反対側の手掛部に右手人差し指を掛け、右手親指をグリル表面にあてがい、つまんだ状態で矢印のように回転させながら下側に引きずります。
2. グリルからフィルターを取り出す。

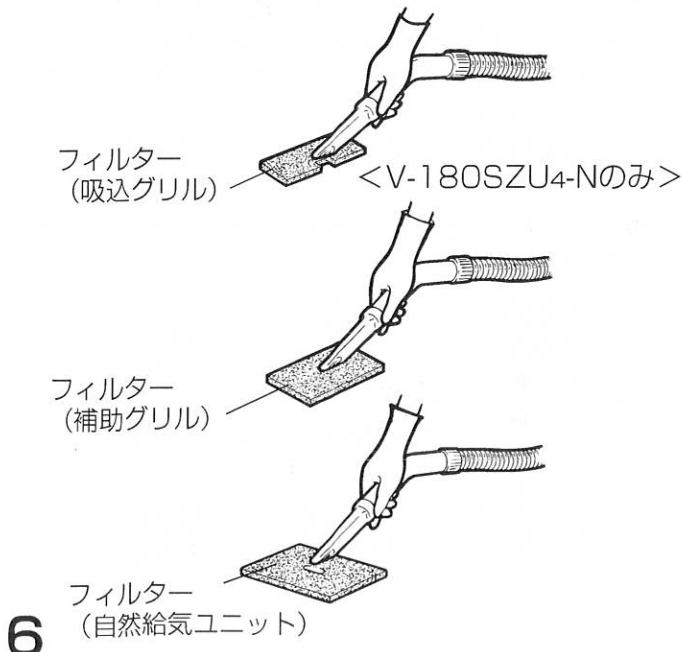
3



■自然給気ユニット (P-13KQU2)

1. パネルをはずす。
 - パネルの下部の指掛け部に指を掛け、手前に引いてはずします。
2. パネルの内側からフィルターを取り出す。

フィルターの清掃のしかた



<再生タイプ>

- フィルターの清掃は、軽く手でたたかまたは、掃除機でほこりを吸い取る。
- 汚れのひどい場合は、水または、ぬるま湯（40℃以下）に中性洗剤を溶かして押し洗いをし、よく乾かす。

お願い

- 熱湯で洗ったり、もみ洗いは絶対におやめください。
- 水洗いをした場合は、よく乾かして十分に水気を取ってください。
- 火にあぶることは絶対に行わないでください。

<自然給気ユニットの場合>

- フィルターは水洗い5～6回を目安に交換してください。（交換用フィルターP-13KQFH）
- フィルターを入れ忘れますと壁や天井が汚れる原因となりますので、フィルターを入れ忘れないでください。
- 外気の汚染状態によっては、壁、天井に汚れが付着することがあります。汚れが目立ってきたら清掃してください。

その他の清掃

本体パネル・吸込グリルの汚れは、ぬるま湯で（40℃以下）浸した布をかたくしぼってふき取る。汚れのひどい場合は、薄めた中性洗剤を浸した布で汚れをふき取り、洗剤が残らないように乾いた布でよくふき取る。

お願い

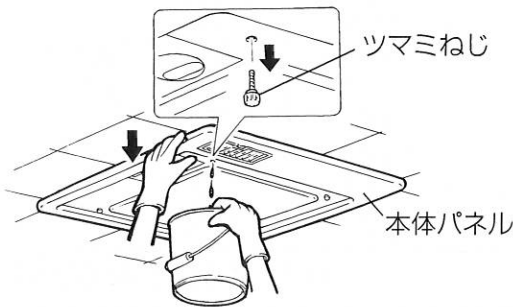
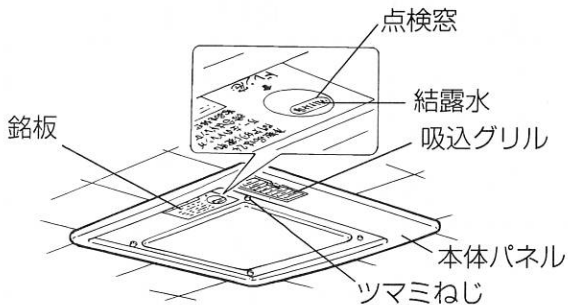
- お手入れに下記の溶剤・洗剤を使用しないでください。
シンナー、アルコール、ベンジン、ガソリン、灯油、スプレー、アルカリ洗剤、化学ぞうきんの薬剤、クレンザー等の研磨剤入りの洗剤
(変質・変色する原因になります)

各部品の取付け 各フィルター・本体パネルを元通り取付ける。

ドレン処理のしかた V-180SZU4-Nのみ

サンタリー換気ユニットは24時間換気ユニットです。元スイッチを常に「入」にしている限り結露水（ドレン水）は本体内部に溜まりませんが、下記のような使いかたをした場合、点検窓に水が溜まり満水に近いことをお知らせします。ときどき水がないことを確認してください。（点検窓に水が確認されたときの保水量は約1.4リットルです）

- 浴室使用時のみ運転
 - 電源元スイッチを「切」にする時間が多い
 - 24時間風呂のふたを開けたままにしている
- ⇒ドレン水が溜まります



点検窓に水が溜まった場合

「強」運転にする

メモ

- 24時間運転し続ければ水が溢れることはありません。
- 「強」運転すると点検窓の水は1日程度で乾燥します。その後も元スイッチを切らずに運転（「24時間」でも「強」でも可）すると、本体パネル内の水は徐々に少なくなります。

上記ドレン処理をしなかった場合

本体パネルの吸込グリルから水が溢れ出します。
(パネル内保水量：2.4リットル(約2.4kg)程度)

1 結露水を抜く

- 吸込グリル側のツマミねじ(1か所)をはずし、本体パネルを少し傾けて、バケツなどで水をうける。

2 水抜き後、ツマミねじを元の位置に取付け、24時間運転をする。

3 「点検窓に水が溜まった場合」と同じ処置をする。

お願い

- ツマミねじを2か所以上はずすと本体パネル内の水が一度にこぼれます。絶対にしないでください。
- 本体パネルを本体からははずす場合は、水がこぼれないよう十分注意してください。

修理を依頼する前に

下記のような症状があれば点検してください。

症状	原因	点検・処置
換気扇からアラーム音がきこえる(V-180SZ4のみ)	換気扇の故障です	・元スイッチを「切」にする ・修理の依頼をする
換気しない(運転しない)	元スイッチが「切」になっている 停電している 分電盤のブレーカーが切れている	・元スイッチを「入」にする ・ブレーカーを「入」にする
運転中に異常音や振動がある	補助グリルのフィルターが目詰まりしている	・フィルターを清掃する

点検・処置をしても直らない場合は、元スイッチと分電盤のブレーカーを「切」にして必ず販売店に修理を依頼してください。

アフターサービス

三菱エアフロー環気システム サニタリー換気ユニットのアフターサービスはお買上げの販売店かお近くの「三菱電機 ご相談窓口・修理窓口」(別紙)にご相談ください。別紙チラシが不明な方は下記窓口へお問い合わせください。

■ご相談窓口

平日 9:00~12:00 13:00~19:00 (土・日・祝・弊社休日以外)

三菱電機換気送風機技術相談センター 電話0120-726-471 (無料)

上記以外の時間帯 三菱電機お客さま相談センター 電話0120-139-365 (無料)

※ 電話番号などについては変更になることがありますので、あらかじめご了承ください。

■補修用性能部品の保有期間

当社はこの換気扇の補修用性能部品の製造打切り後6年保有しています。


補修用性能部品とは、その製品の機能を維持するために必要な部品です。

仕様

形名	電圧 (V)	周波数 (Hz)	風量内訳(標準)				消費電力 (W)	騒音 (dB)	質量 (kg)	
			(m³/h)	浴室	洗面所	トイレ				
V-180SZ4	100	50-60	24時間運転	60	20	20	20	5.0	26	6.7
				90	30	30	30	6.0	27	
				120	40	40	40	8.0	31	
				200	100	40	60	16.0	37	
				250	100	50	100	30.0	42	
V-180SZ4-N V-180SZU4-N	100	50-60	24時間運転	60	/	/	/	4.5	26	6.0 (SZ4-N) 7.0 (SZU4-N)
				80				6.0	27	
				100				8.0	31	
				120				10.0	35	
				140				14.0	39	
				160				19.0	42	
				180				27.5	45	
				195				33.0	47	
				210				42.0	48	
				225				48.0	49	

注) 出力が最大の場合は約65Wの消費電力になります。

※特性はJIS C 9603に基づく

愛情点検	☆長年ご使用のロスナイの点検を!	
	<p>ご使用の際 このようなことは ありませんか。</p> <ul style="list-style-type: none"> ●スイッチを入れても運転しない ●運転中に異常音や振動がする ●こげ臭いにおいがする ●回転が遅いまたは不規則 (モータはメンテナンスが必要な部品です) ●本体取付部に腐食や破損等がある 	<p>使用 中止</p> <p>故障や事故防止のため、電源を切って必ず販売店にご連絡ください。 点検、修理に要する費用は販売店にご相談ください。</p>

お客様 メモ <small>サービスを依頼されるとき便利です。</small>	形名	
	お買上げ年月日	年 月 日
	お買上げ店名 (住所) (電話番号)	() _____

この製品には地球環境保護の一環として再資源化ができるように主なプラスチック部品に材質名を表示しています。
(材質名は主材料にISO) 規定の略号を使用

三菱電機株式会社

中津川製作所 〒508-8666 岐阜県中津川市駒場町1番3号

この説明書は、再生紙を使用しています。