

システムバスルーム ソレオ

BY-1720TAUX,LAUX,TBUX,LBUX
 BY-1718TAUX,LAUX,TBUX,LBUX
 BY-1620TAGT,LAGT,TBGT,LBGT,TAUD,LAUD,TBUD,LBUD,TAUS,LAUS,TBUS,
 LBUS,TASS,LASS,TBSS,LBSS,TAEF,LAEF,TBEF,LBEF
 BY-1618TAGT,LAGT,TBGT,LBGT,TAUD,LAUD,TBUD,LBUD,TAUS,LAUS,
 TBUS,LBUS,TASS,LASS,TBSS,LBSS,TAEF,LAEF,TBEF,LBEF
 BY-1518TAUX,LAUX,TBUX,LBUX
 BY-1516TAUX,LAUX,TBUX,LBUX
 BY-1418TAGT,LAGT,TBGT,LBGT,TAUD,LAUD,TBUD,LBUD,TAUS,LAUS,TBUS,
 LBUS,TASS,LASS,TBSS,LBSS,TAEF,LAEF,TBEF,LBEF,SBPE
 BY-1417TAUX,LAUX,TBUX,LBUX
 BY-1416TAUS,LAUS,TBUS,LBUS,TASS,LASS,TBSS,LBSS,TAEF,LAEF,TBEF,LBEF
 SBPE
 BY-1318TAUX,LAUX,TBUX,LBUX
 BY-1317TAGT,LAGT,TBGT,LBGT,TAUD,LAUD,TBUD,LBUD,TAUS,LAUS,TBUS,LBUS,
 TASS,LASS,TBSS,LBSS,TAEF,LAEF,TBEF,LBEF,SBPE
 BY-1316TAUX,LAUX,TBUX,LBUX
 BY-1218TAUS,LAUS,TBUS,LBUS,TASS,LASS,TBSS,LBSS,TAEF,LAEF,TBEF,LBEF,
 SBPE
 BY-1216TAUS,LAUS,TBUS,LBUS,TASS,LASS,TBSS,LBSS,TAEF,LAEF,TBEF,LBEF
 SBPE

取扱説明書

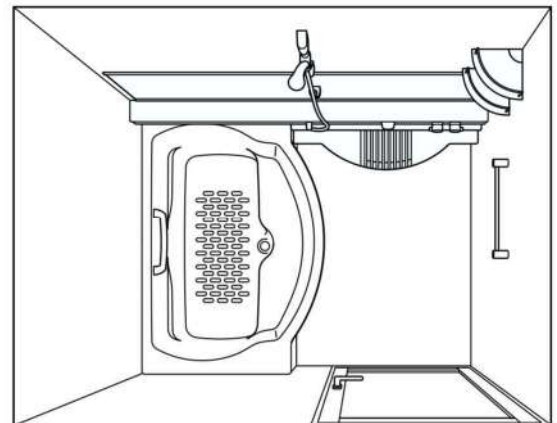
この度は当社商品をお買い求めいただき誠にありがとうございました。

このシステムバスルームを美しく、また快適にご愛用いただくために、ご使用前にはこの取扱説明書をよくお読みいただき、正しく安全にお使いください。

この取扱説明書に書かれている注意事項は、必ず守ってください。不適切な使用により事故が生じた場合、当社は責任を負いかねますので、あらかじめご了承ください。

※ この取扱説明書と水栓、機器類の取扱説明書は、必要なときにすぐ取り出せる場所に保管してください。

※ 転居される場合、次に入居される方に、この取扱説明書をお渡しください。



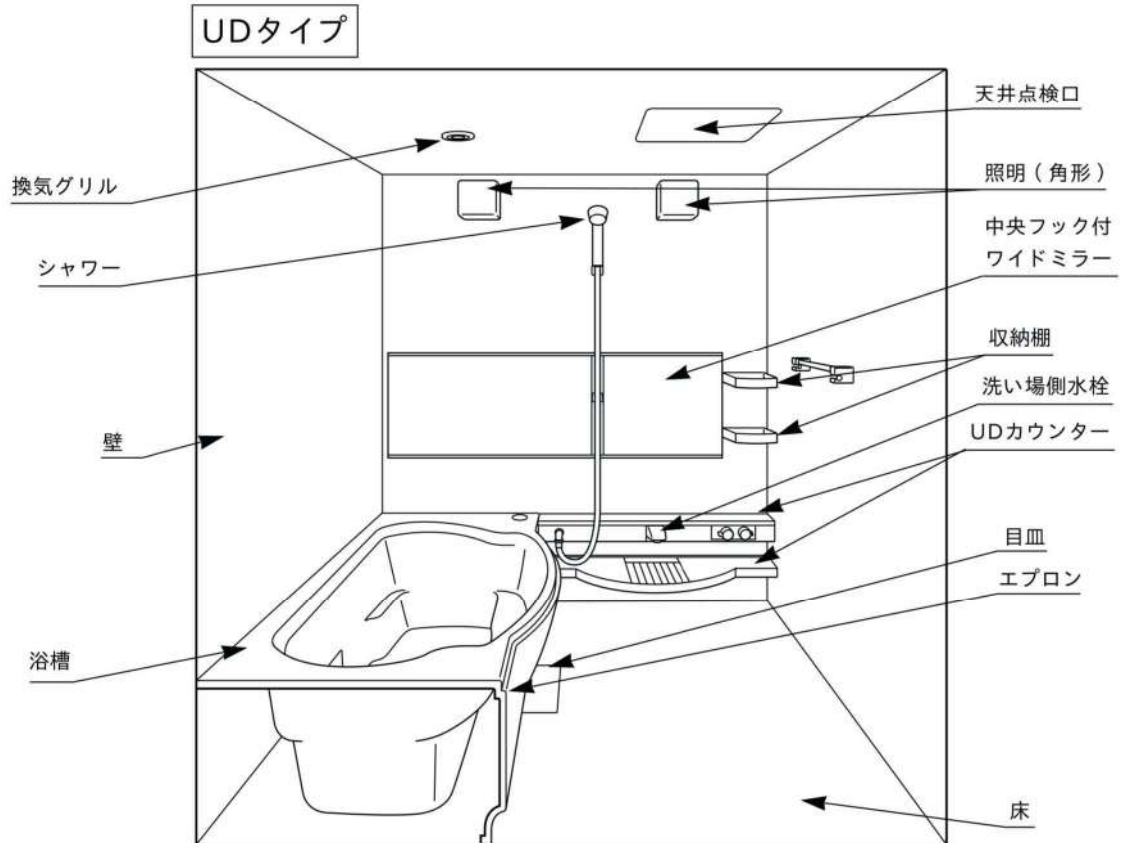
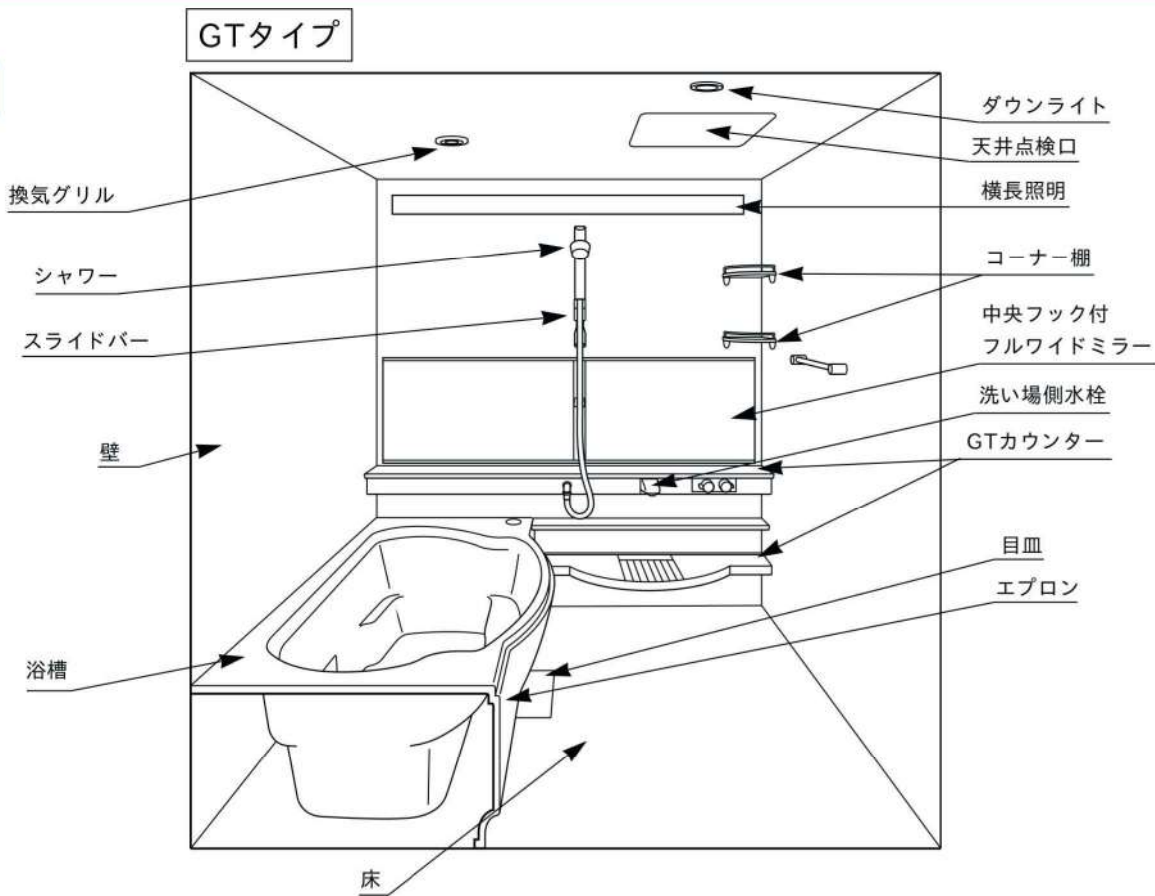
取付業者の皆様へ
 この取扱説明書は必ずお客さまにお渡しください。

も く じ

各部のなまえ	1	
安全上のご注意（必ずお守りください）	9	
使用時のご注意	13	
ご使用方法		
握りバーの上手な使い方	17	
排水栓について	18	
水栓について	19	
洗い場でお湯を使う	20	
浴槽にお湯をためる	27	
ドアの施錠・解錠と取外し方	29	
換気扇の使い方	33	
オプション機能	ランドリーパイプの取付け方	33
	風呂フタフックの使い方	34
	アクアジェットの使い方	35
	サウンドシステムの使い方	36
	マッサージシャワーの使い方	37
	スイッチ付マッサージシャワーの使い方	38
	スライドバーの使い方	39
	サーモフロアについて	39
	シャワー・ド・バスの使い方	40
お手入れ方法		
入浴後のお手入れ	41	
日頃のお手入れ	41	
念入りなお手入れ	50	
長くお使いいただくために		
シャワーや吐水口からの水量が少なくなったと感じたら	52	
照明用ランプの交換	56	
交換部品のご案内	63	
冬期凍結の恐れがある場合	65	
故障かな？と思ったら	69	
アフターサービスについて	71	
浴槽のサイズについて	74	
品番を調べる・廃棄について	75	
保証書	76	

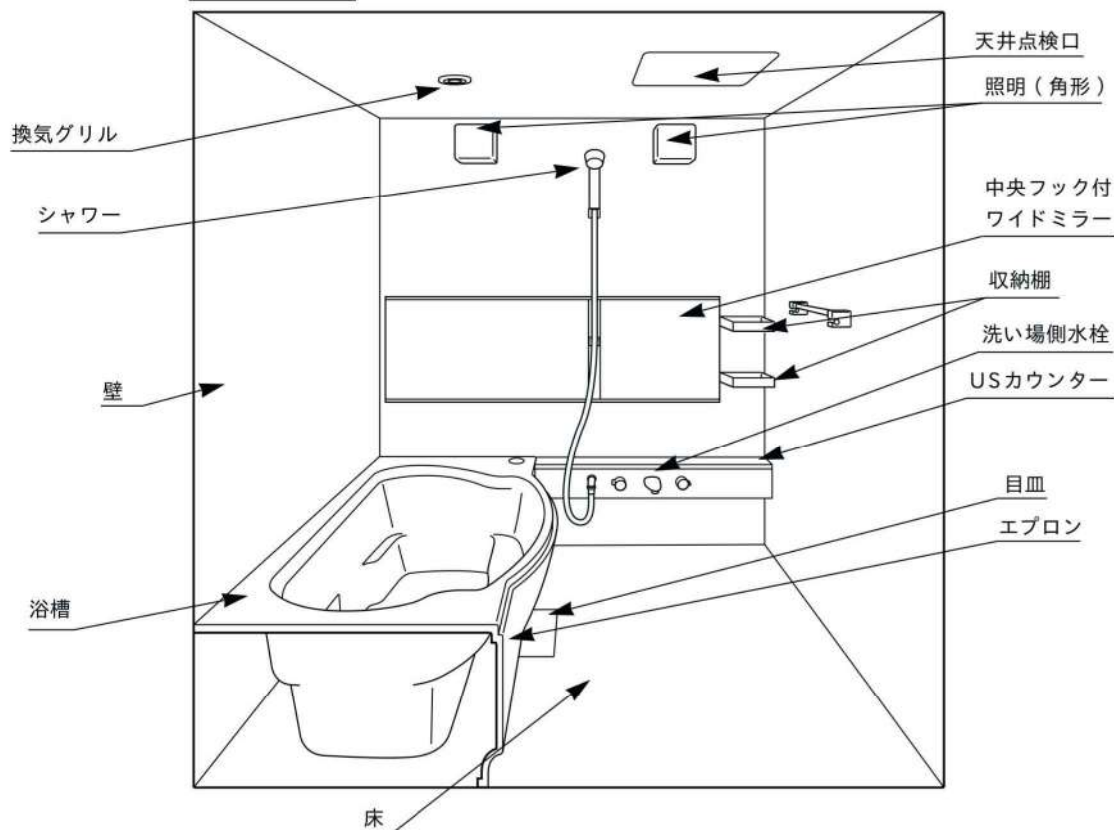
各部のなまえ

各部のなまえ

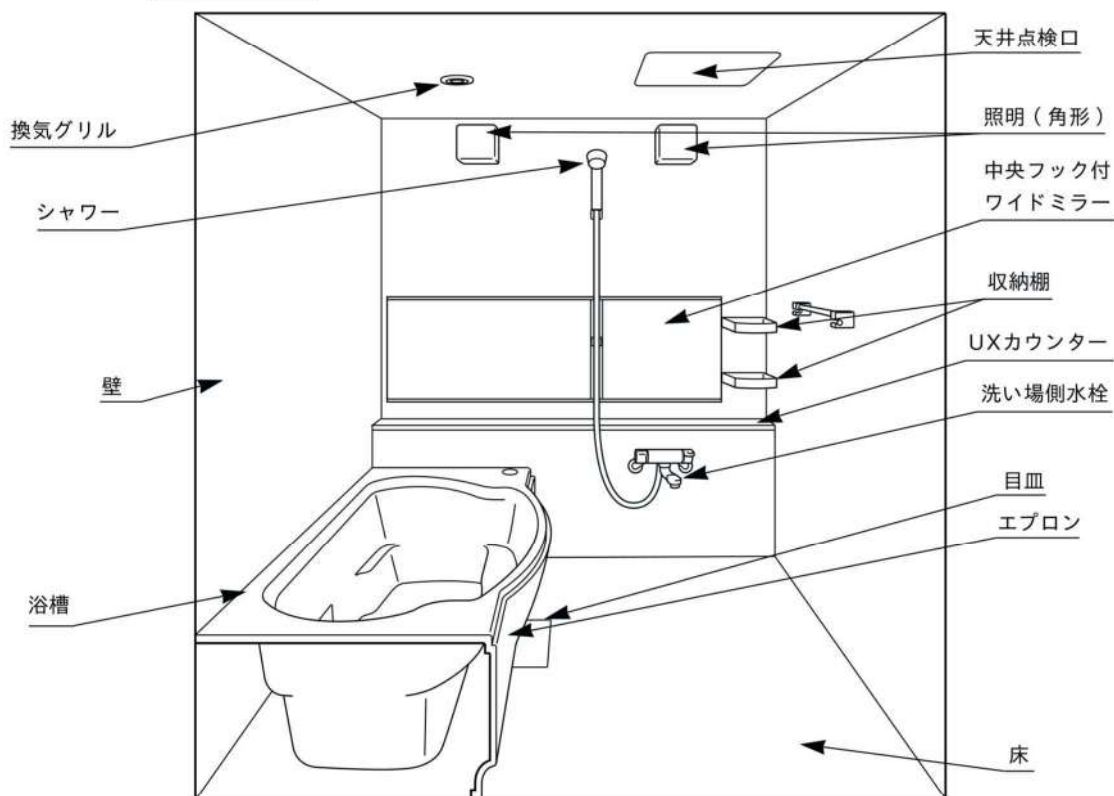


※ご使用いただくシステムバスルームは上記イラストと異なる場合があります。
各部材の品番は、P.5～8をご参照ください。

USタイプ

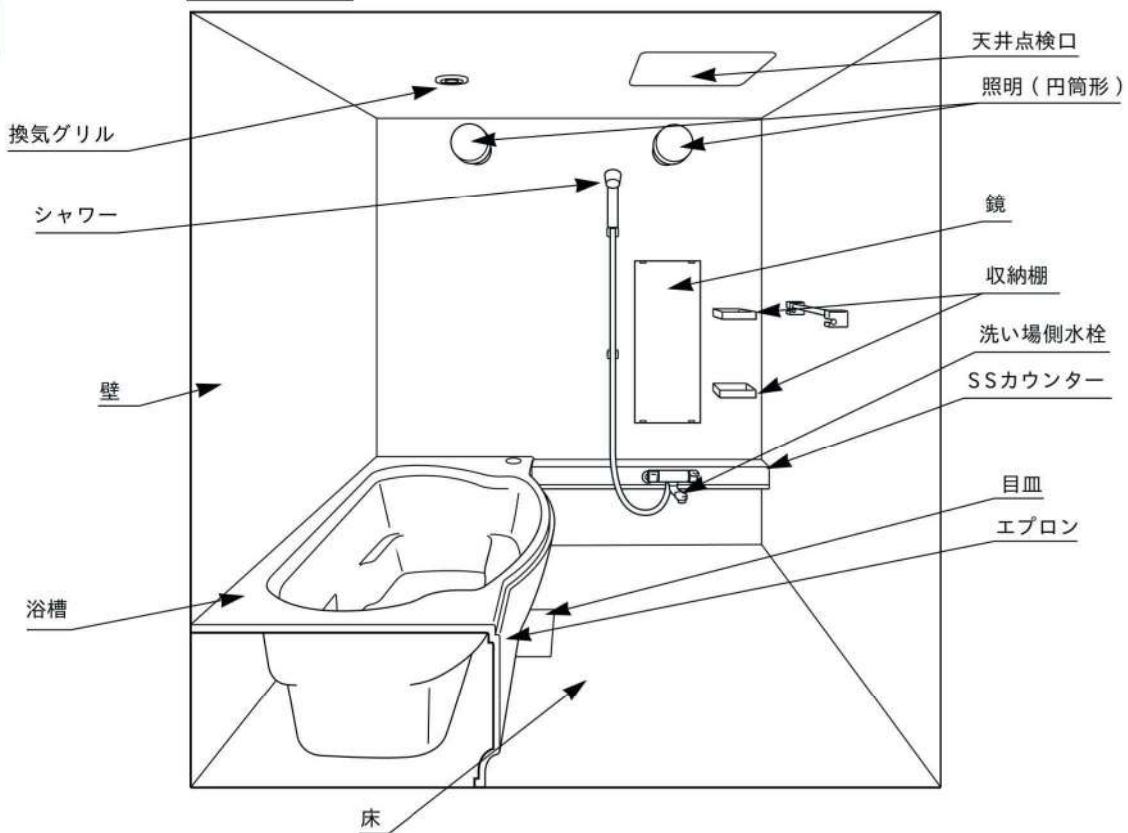


UXタイプ

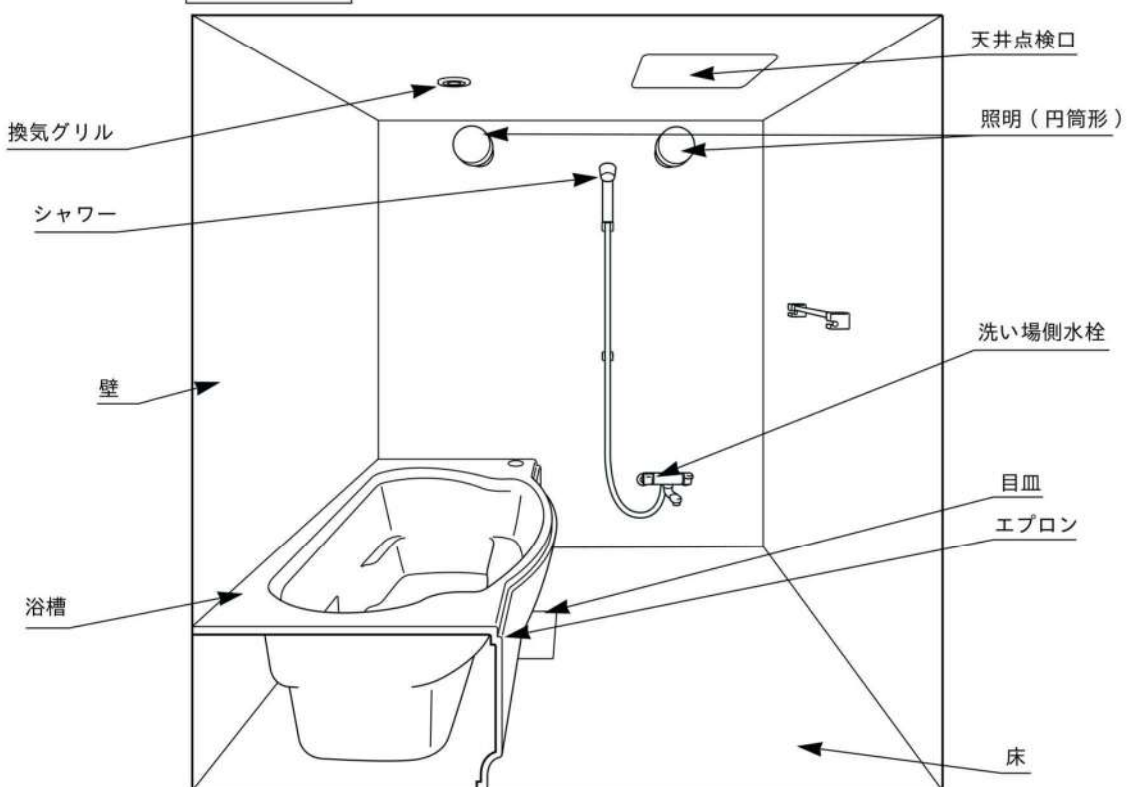


※ご使用いただくシステムバスルームは上記イラストと異なる場合があります。
各部材の品番は、P.5~8をご参照ください。

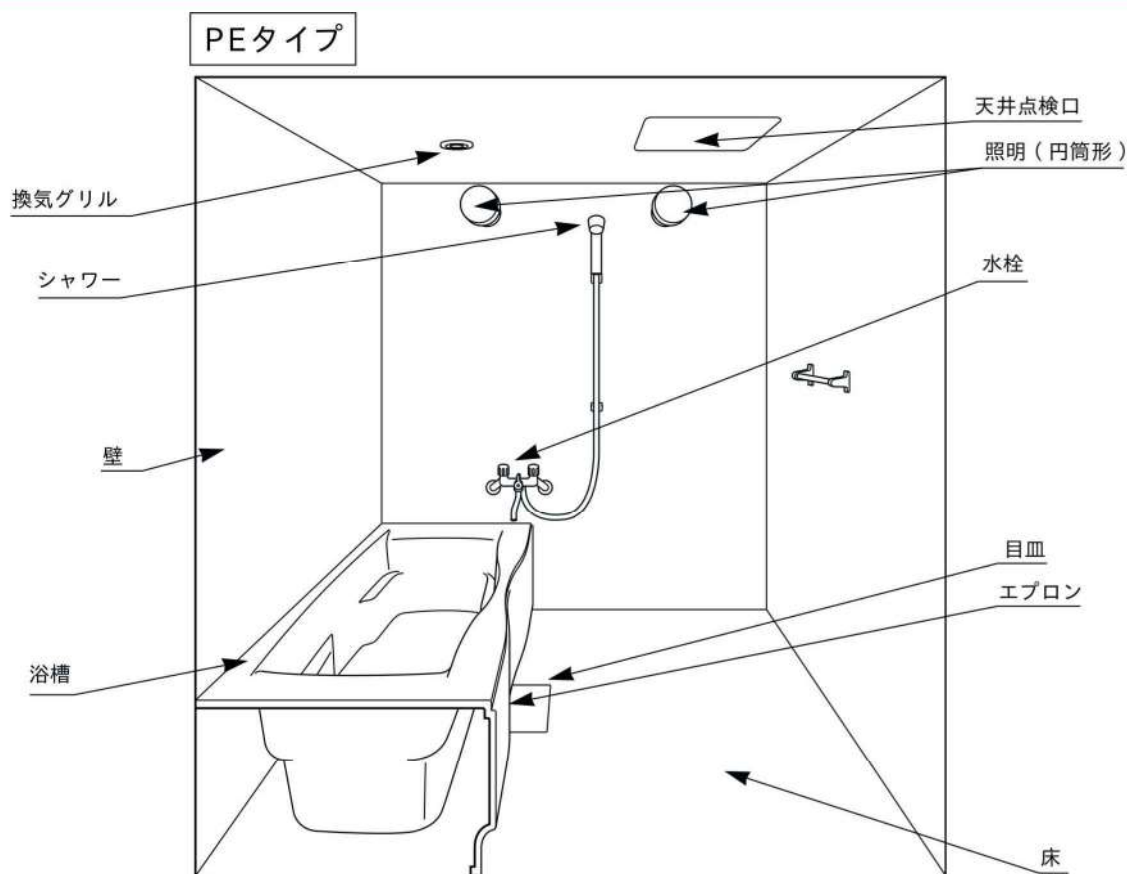
SSタイプ



EFタイプ



※ご使用いただくシステムバスルームは上記イラストと異なる場合があります。
 各部材の品番は、P.5～8をご参照ください。



※ご使用いただくシステムバスルームは上記イラストと異なる場合があります。
各部材の品番は、P.5~8をご参照ください。

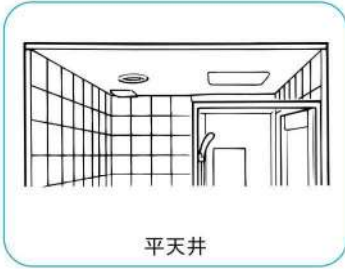
⚠ 注意

点検口は電気配線や配管関係等に異常が起きた場合、開けて点検・修理するためのものです。
ご自身で開けたり、天井裏に物等を置かないでください。

※火災・感電や漏水の原因となります。



天井



平天井



天井点検口

風呂フタフック



巻きフタフック

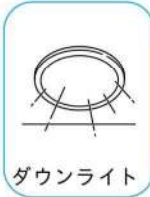


組みフタフック



サーモバス専用組みフタフック

照明器具



ダウンライト



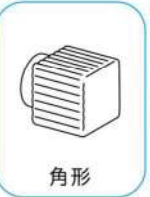
天井埋込照明



間接形



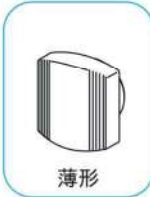
半球形



角形



円筒形

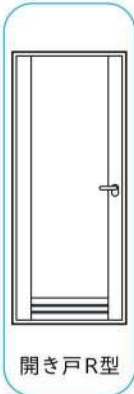


薄形

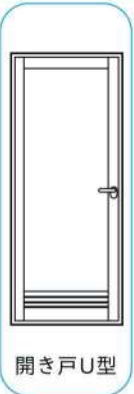


横長形

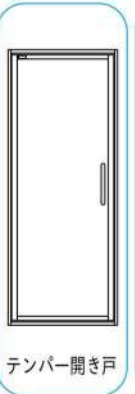
ドア



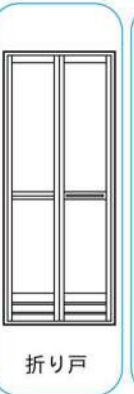
開き戸R型



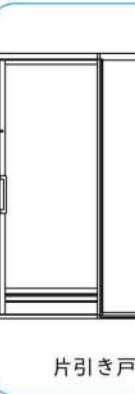
開き戸U型



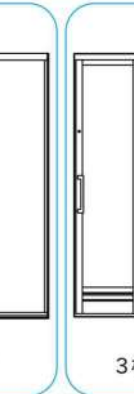
テンパー開き戸



折り戸

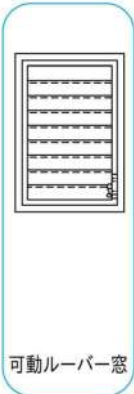


片引き戸

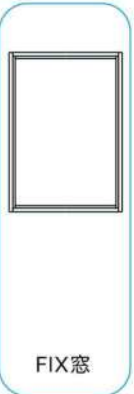


3枚引き戸

窓



可動ルーバー窓



FIX窓

排水栓



ゴム栓



プッシュワン
ウェイ排水栓



巻きフタ



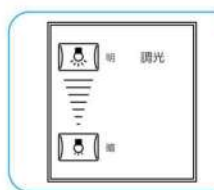
組みフタ



サーモバス専用組みフタ

風呂フタ

調光コントローラ

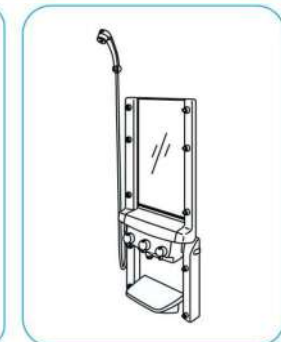
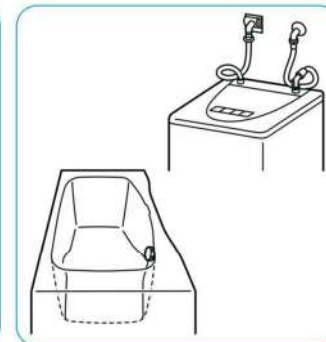
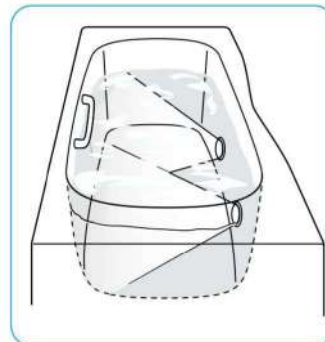


アクアジェット

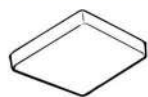
ヒーリングライト II

洗濯用ふる水利用システム

シャワー・ド・バス



換 気 扇



天井換気扇
(オプション)



換気グリル(標準)



換気乾燥暖房機



除菌イオン換気乾燥暖房機



常時換気機能付換気乾燥暖房機

収 納 部



洗面器台
LUD-4025A



ドレッサーカウンター
CT-910A
CT-1010A
CT-1210A



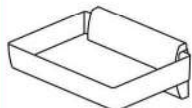
化粧棚
CT-700A(1)



高級コーナー棚
R2106GC



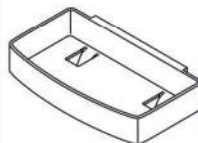
コーナー棚
NT-180A



高級収納棚
NT-180A(3)



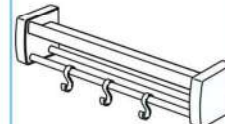
収納棚
NT-180A(4)



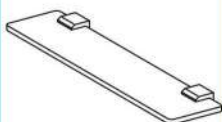
小物フック付収納棚
NT-230A



収納棚(バックボード)
CSP-0205A+NT-180A(4)



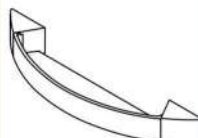
棚付タオル掛
TB-400F



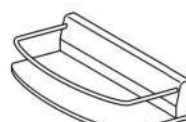
アクリル化粧棚
R1188



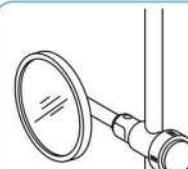
アクリル化粧棚
R1077



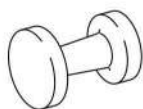
アーチ型収納棚
R736



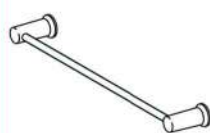
角型収納棚
R727-2S



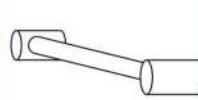
手元鏡
R293/W.G



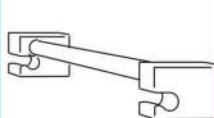
アクセサリーフック
R321



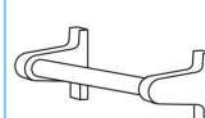
タオル掛
R1503



タオル掛
KF-61,CKF-11



タオル掛
R773



タオル掛
TB-400E

握 り バ ー



浴槽内握りバー
BG-A-0090



L型
8908L-BTYPE/W
8907L-BTYPE/CH

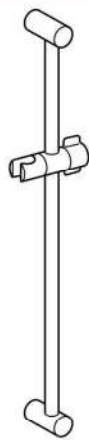
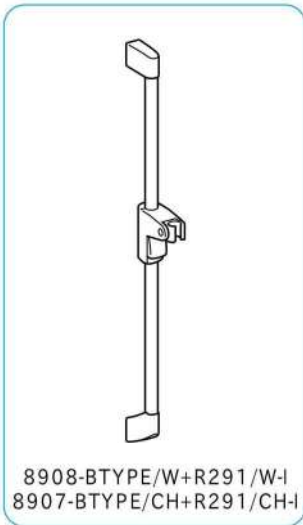


I型
8908-BTYPE/W
8907-BTYPE/CH

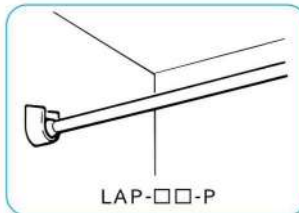


I型
R2937-BTYPE-L600,800

スライドバー



ランドリーパイプ



サウンドシステム



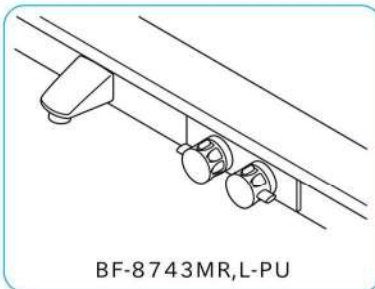
浴室テレビ



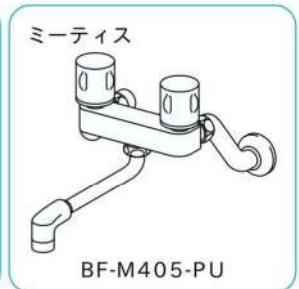
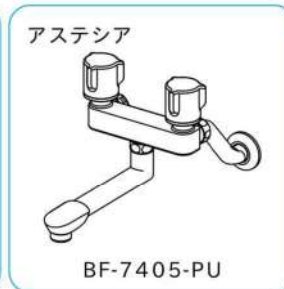
水栓の種類

●浴槽側水栓

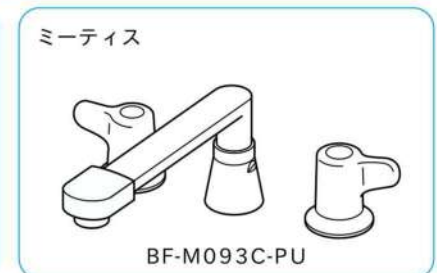
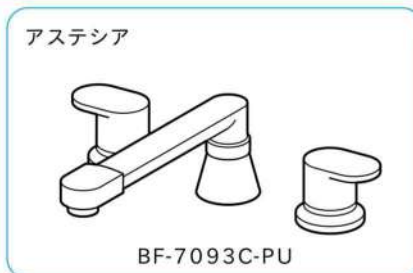
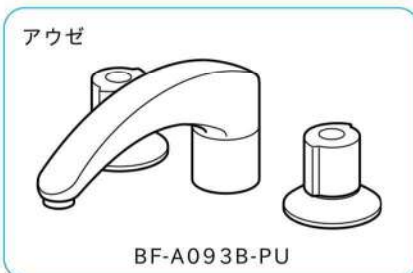
GT専用埋込ツウハンドル水栓



壁付ツウハンドル水栓

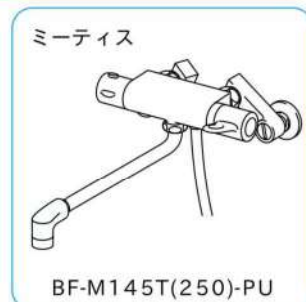
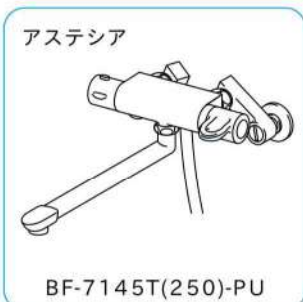


ツウハンドルデッキ水栓



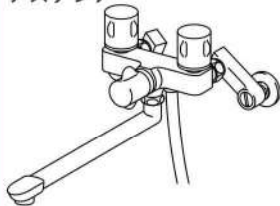
●浴槽側・洗い場側兼用水栓

壁付サーモ水栓



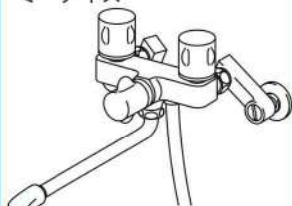
ツートハンドル水栓

アステシア

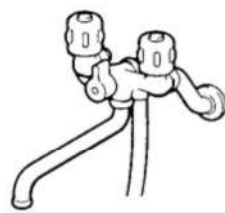


BF-7115H(250)-PU

ミーティス



BF-M115H(250)-PU

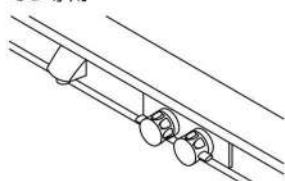


BF-651(250)-PU3

● 洗い場側水栓

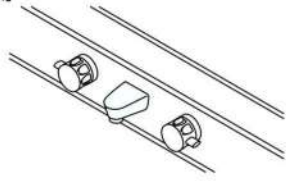
埋込サーモ水栓

GT・UD専用



BF-8743T-PU

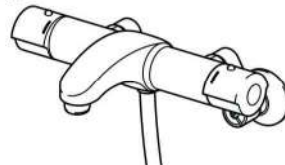
US専用



BF-8742T-PU

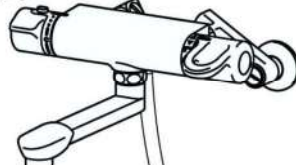
壁付サーモ水栓

アウゼ



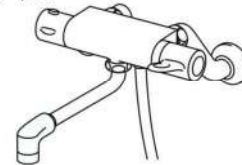
BF-A146T-PU2

アステシア



BF-7146T-PU

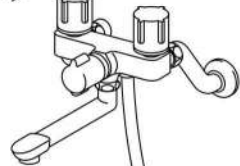
ミーティス



BF-M146T-PU

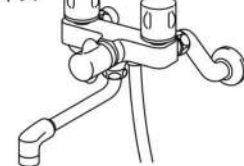
ツートハンドル水栓

アステシア



BF-7115H(90)-PU

ミーティス



BF-M115H(100)-PU

● シャワーヘッド

シャワーヘッド（タイプによって標準・オプションが異なります）



マッサージシャワー



スプレーシャワー



スイッチ付マッサージシャワー



スプレーシャワー

※イラストはスイッチ付（オプション）です



スプレーシャワー

安全上のご注意 (必ずお守りください)

ご使用前に、この「安全上のご注意」をよくお読みのうえ、正しくお使いください。

ここに示した注意事項は、状況によって重大な結果に結び付く可能性があります。



いずれも安全に関する重要な内容を記載していますので、必ず守ってください。

※水栓、換気扇、アクアジェット等はそれぞれの商品に添付されている取扱説明書および本体表示に従ってお使いください。

安全上のご注意(必ずお守りください)






表示マークについて

誤った使い方をしたときに生じる危害や損害の程度を次の表示マークで区分し、説明しています。

- | | |
|---|--|
|  警告 | 「取扱いを誤った場合に、使用者が死亡または重傷を負う危険な状態が生じることが想定されます。」 |
|  注意 | 「取扱いを誤った場合に、使用者が軽傷を負うかまたは物的損害のみが発生する危険な状態が生じることが想定されます。」 |

絵表示について

お守りいただく事項の種類を次の絵表示で区分し、説明しています。

- | | |
|---|---|
|  | 「注意しなさい！〔上記の『警告』、『注意』と併用して注意をうながす記号です。必ずお読みになり、記載事項をお守りください。〕 |
|  | 「してはいけません！〔一般的な禁止記号です。〕 |
|  | 「分解してはいけません！」 |
|  | 「指示した場所に触れてはいけません！」 |
|  | 「指示通りにしなさい！〔一般的な行動指示記号です。〕 |

警告

風呂フタについての警告

風呂フタを設置する場合は、風呂フタの上に体重をかけたり、乗らないでください。

※フタが外れて、ケガやヤケドをする恐れがあります。



水栓や換気扇等の取扱いについての警告

水栓や換気扇等は、それぞれの商品に添付されている取扱説明書および本体表示に従ってお使いください。
※誤った使い方をすると、思わぬ事故や故障の恐れがあります。



アクアジェットご使用時の警告

- ・安全カバーが外れたり破損したままで使用しないでください。
 - ・使用するときは、吸込口や噴射口をふさがないでください。
 - ・浴槽内にもぐらないでください。
 - ・子供だけで、入浴中の場合は運転させないでください。
- ※髪や身体の一部が吸い込まれて、おぼれたりケガをする恐れがあります。



使用用途についての警告

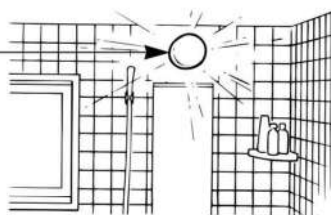
この商品は一般家庭用です。業務用等一般家庭用以外で使用しますと、寿命が著しく短くなる場合があります。



照明や換気扇についての警告

照明器具や換気扇等の電気製品は、グローブやルーバー等のカバーを外して使用したり、グローブ

直接水をかけないでください。
※火災や感電・故障したり、電球が割れてケガをする恐れがあります。



照明器具にタオル等をかけないでください。
※過熱して火災になる恐れがあります。



照明器具のランプ交換や換気扇等のお手入れをする場合は、必ず電源(スイッチ)を切ってから行ってください。
※感電やケガをする恐れがあります。



浴槽へのお湯張りについての警告

浴槽排水栓は、きちんと閉まっていることを確認してください。

お手入れ等でヘアキャッチャーを取り外した時はきちんとはめ込んでください。(P.45参照) また、追いだき機器をご使用の場合、水を循環口より10cm以上入れてください。

※追いだき機器をご使用の場合、排水栓のはめ込みが不十分ですと漏水により空だきとなり、機器が故障する恐れがあります。



警告

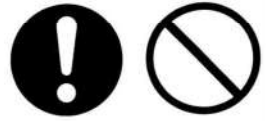
内装器具についての警告

器具の位置を変えたり、新しく取り付けるときは、必ず販売店等にご相談ください。
※誤った取付けをすると思わぬ事故や漏水の原因になることがあります。



ワイド浴槽の出入りについての警告

浴槽に出入りの際、ステップをまたぎ越したり、ステップから飛び降りたりしないでください。また、浴槽の上縁面に立ったり、上縁面の中央部に座ったりしないでください。
※転倒してケガをする恐れがあります。



注意

ケガに注意!!

換気扇や換気乾燥暖房機運転中はルーバーを外してファンやヒーターに触れたり、指や棒を入れないでください。
※感電やケガ・故障の恐れがあります。



浴槽に飛び降りる等、無理な力を加えないでください。
※浴槽が破損してケガをしたり、漏水する恐れがあります。



浴室は石けん液等ですべりやすくなっています。ゆっくりとした動作を心がけてください。
※転んでケガをする恐れがあります。



鏡に熱湯や冷水をかけないでください。
※急激な温度変化は鏡破損の原因となり、ケガをする恐れがあります。



点検口は設備点検時以外は開けたり、中に物等を置かないでください。
※火災・感電や漏水、またフタが外れ、落下してケガをする恐れがあります。



ものをぶつける等 鏡や壁・照明カバーへの衝撃は避けください。
※表面がキズついたり、割れてケガをする恐れがあります。



浴槽やカウンター、洗面器台の上に乗って掃除や電球交換をしないでください。
※不安定な作業になりますので、転倒してケガをする恐れがあります。



⚠ 注意

ケガに注意!!

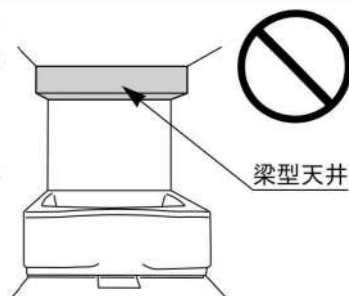
目皿を外したり、不完全に設置したまま、使用しないでください。

※目皿をきちんとはめて使用してください。足を踏み外してケガをする恐れがあります。



梁型天井に頭をぶつけないよう注意してください。

※天井のカドでケガをする恐れがあります。



お手入れのときは必ずゴム手袋等で保護してください。

※突起部分やすき間等でケガをする恐れがあります。



収納部の高い位置にガラス容器等割れやすいものは収納しないでください。

※誤って落下させますと割れてケガをする恐れがあります。



追いだき循環口に足をかけないでください。

※追いだき循環口が外れ、転んでケガをしたり、ヤケドをする恐れがあります。



エプロンに無理な力や衝撃を加えないでください。

※エプロンが割れたり、脱落してケガをする恐れがあります。



シャワーヘッド・シャワーフックに無理な力を加えないでください。

※破損してケガをする恐れがあります。



シャワースライドバーをご使用の場合に、スライドフックを鏡や壁にぶつけないでください。

※スライドフックや壁がキズついたり、鏡が割れてケガをする恐れがあります。



ワイド浴槽では、入浴剤を使用しないでください。

※ステップが見えなくなり、踏み外してケガをする恐れがあります。



自分で取り付けないで!!

ご自分で壁に穴をあけて握りバーやタオル掛等を取り付けしないでください。

※漏水の原因となります。



ヤケドに注意!!

付属の風呂フタ以外をお使いになる場合は、風呂フタは必ず浴槽に合ったものをお選びください。

※フタが外れて、ケガやヤケドをする恐れがあります。



溶剤、薬品に注意

排水口にシンナー等の溶剤や薬品類を流し込まないでください。

※漏水の原因となります。



安全上のご注意（必ずお守りください）

使用時のご注意

故障をおこさないためにお守りください

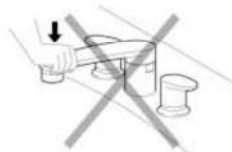
無理な力を加えないで!!

重いものや硬いものを落さないでください。
※キズの原因となります。



水栓吐水口を上下に動かしたり、無理な力を加えないでください。

※漏水の原因となります。



窓枠の上に植木ばち等の重いものを置いたり、窓枠に突っ張りブラインド等で押し広げる力を加えないでください。

※破損や漏水の原因となります。

ゴム栓の玉くさりを強い力で引っ張らないでください。
※破損の原因となります。



排水栓が開いた状態で栓の上に乗ったり、栓に荷重がかかった状態で排水栓開閉ボタンを無理に押さないでください。

※排水栓が破損し漏水する原因となります。



タオル掛やシャワーフック、スライドバー、ランドリーパイプ、S字フック等に無理な力を加えないでください。
※破損や漏水の原因となります。

洗面器台やカウンターに乗ったり、すわったりしないでください。
※破損や漏水する原因となります。



タオル掛や収納棚等の内装品にぶらさがったり無理な力を加えないでください。
※破損や漏水の原因となります。
※収納棚等が外れてケガの原因となります。

シャワーヘッドを鏡や壁、床等にぶついたり、落としたりしないでください。
※キズや破損の原因となります。

おそうじのときは!!

・ クレンザー・磨き粉・ラッカー・シンナー・アルコールまたは塩酸、アンモニア、苛性ソーダ等の薬品は使用しないでください。

※キズ、変色等の原因になります。

・ カビ取り剤等アルカリ性の薬品、柑橘系洗剤（リモネン等）を使用する場合は、必ずその取扱説明書を読んで正しくお使いください。また、使用後はすみやかに水でよく洗い流してください。



ドアは浴室内の湯気や飛散する水が浴室外に出ることを防ぐためのものです。ドアに直接水をかけないでください。

※浴室外に水が漏れ、家財等をぬらす原因となります。

お手入れ等で、排水トラップや浴槽排水口のヘアキャッチャーを取り外した後は、きちんとはめ込んでから、使用してください。

※排水管の詰まりや悪臭の原因になります。

浴槽内の注意！！

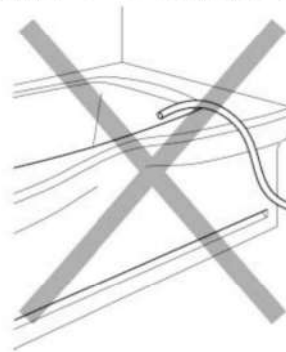
アクアジェット付の浴槽では、浴槽内で石けん・ボディシャンプー類を使用しないでください。
※多量の泡が発生するとともに故障の原因となります。

硫黄系、アルカリ系の入浴剤や、粉末状のお湯に溶けにくい入浴剤、温泉水、自家製の井戸水を使用しないでください。
※浴槽表面の変色や漏水の原因となります。

浴槽にステップがついている場合は、入浴剤を使用しないでください。
※ステップが見えなくなり、踏み外してケガをする恐れがあります。

イデアトーン浴槽は必ず専用の風呂フタを使用してください。
※フタの素材によっては、浴槽を傷める原因となります。

イデアトーン浴槽の上にビニールホース等樹脂製品を長時間置かないでください。
※塩ビ、ゴム等、材質によっては浴槽を傷める原因となります。



イデアトーン浴槽の場合は、入浴中以外はシャワーホースを上方のシャワーフックにかけてください。
※ホースが長時間浴槽に触れていると、浴槽表面を傷める原因となります。

金属類を放置しないで！！

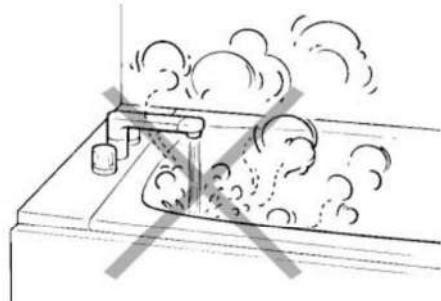
ヘアピン・カミソリの刃等を放置しないでください。
※サビが付着して取れなくなる場合があります。

火を近づけないで！！

タバコ等の火気を近づけないでください。
※キズ・ヒビ割れの原因となります。

熱湯に気をつけて！！

お湯は温度を調節して給湯してください。
※直接熱湯（80℃以上）を入れたり、お湯を沸かしすぎますと浴槽や排水金具を傷めたり、寿命を短くする原因となります。



浴槽浄化保温機について

イデアトーン以外の浴槽では浴槽浄化保温機（24時間バス）に該当する機器は使用しないでください。イデアトーン浴槽でも、オゾン殺菌タイプの浴槽浄化保温機（24時間バス）に該当する機器は使用しないでください。
※継続して使用すると浴槽表面の荒れ・退色等を著しく促進する場合があります。

化粧品の使用について

浴室内で毛染め剤やマニキュア除光液をご使用される時は、必ずシート等で床等を保護してください。
※床等に付着するとシミになる場合があります。

注）イデアトーンとは表面に深い透明の層をもった浴槽です。

目地のキズに気をつけて!!

床・壁・天井・窓枠等の継目部分の目地材(または、コーキング材)をはぎ取ったり、キズつけないでください。
※漏水の原因となります。

吸盤付製品の使用について

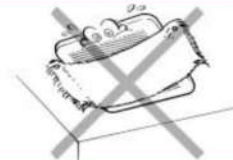
吸盤付タオル掛、吸盤付石けん置き等を使用しないでください。
※変色する恐れがあります。

すのこ等の使用について

すのこ、バスマット等を洗い場に敷く場合は、ご使用後、水洗いして、壁に立てかけてください。
※カビ、変色、ニオイの原因となります。

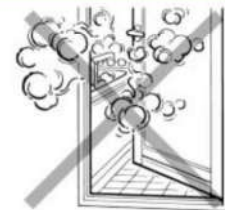
換気等に注意!!

換気乾燥暖房機や換気扇の吸込口をタオル等でふさがないでください。
※故障の原因となります。



入浴後は窓を開けたり、換気扇を使用する等、浴室にこもった湿気を屋外へ排出してください。
ただし、常時（24時間）換気機能付の場合は入浴後「強」運転を行い、浴室の湿気を排出してから常時換気運転を行ってください。
※浴室にこもった湿気は、悪臭やカビの発生原因となります。
※換気扇を使用する時は、窓やドアを開けないでください。十分な換気できません。

入浴中や貯湯、入浴直後は浴室のドアを必ず閉めてください。
※浴室外に湿気や水が漏れ、家財等をぬらす原因となります。
※ドアがきちんと閉まった状態でも、シャワー等で勢いよくドアの合わせ目に散水すると外へ漏れることがあります。また湿気や光につきましても完全に遮へいする構造ではありません。



洗い場の床（タイル仕上げ）について

床表面は滑りにくいよう微細な凹凸仕上げにしております。一部に水滴が残り、乾燥に時間がかかることがあります。
※床に残った大きな水滴は、お掃除用のスポンジやブラシ、ワイパー等で除去しておく乾燥に時間がかかりません。

洗い場の床（FRP仕上げ）について

ご入居時には床にホコリ等が付着していることがありますので、はじめてご使用になる場合は、浴室用合成洗剤（中性）でお掃除することをお勧めします。
床表面は水はけの良いモザイクパターンになっていますが、一部に水滴が残り、乾燥に時間がかかることがあります。また、入浴時使用のリンス等の汚れの固着により、床の乾燥性が悪くなる場合があります。浴室用合成洗剤（中性）で、こまめに床をお掃除することをお勧めします。
※床に残った大きな水滴は、お掃除用のスポンジやブラシ、ワイパー等で除去しておく乾燥に時間がかかりません。

凍結に注意

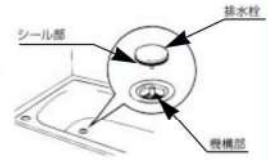
水栓、アクアジェット付の浴槽で凍結の恐れがある場合は、各々の取扱説明書に従って必ず水抜きをしてください。

※冬期凍結の恐れがある場合は、浴槽内の湯は排水してください。

追いだき付給湯器をご使用の場合は、給湯器の取扱説明書に記載の凍結防止処置を行ってください。アクアジェットをご使用の場合は、給湯器等に関係なく浴槽内の湯は必ず排水してください。

※破損や故障の原因となります。

冬期に排水栓のシール部や機構部の水が凍結した状態で排水栓開閉ボタンを無理に押さないでください
※破損の原因となります。



凍結のためにボタンを押しても排水栓が開閉しない場合は、排水栓に40℃以下の温水をかけ、解凍した上でご使用ください。



※冬期凍結の恐れがある時期に、長期間使用しない（浴室内温度が零度以下へ低下）場合は、床排水トラップ内の水が凍結しないように、トラップ内の水を吸い出して不凍液と入れ替えてください。不凍液が入手できない場合は、ヘアキャッチャーや防臭パイプを外してから不凍液の代わりに不要になったタオル等をトラップ内に押し込んで、排水からの臭気があがってこないようにしてください。

ラジオに雑音が入ったら

照明器具にラジオを近づけると、雑音が入ることがあります。

このような場合は、雑音が入らない位置まで、ラジオを離して使用してください。

小さなお子さまを事故から守るために、お守りください

●浴室ご使用時以外は浴室のドアは必ず閉めておいてください。

※鍵がついているものは鍵を必ずかけてください。

●浴室内では、お子さまだけで遊ばせないでください。

●お子さまのおもちゃ類を浴室内に放置しないでください。

●使用後は、浴槽の水を抜いてください。

●お子さまだけで入浴させないでください。

※お子さまが誤って浴槽に落ち、おぼれる恐れがあります。


※高温の湯や水栓金具に触ってヤケドをする恐れがあります。

使用時のご注意（故障をおこさないためにお守りください・小さなお子さまを事故から守るために、お守りください）

ご使用方法

握りバーの上手な使い方

下記のワンポイントをご留意いただき、より快適な入浴をお楽しみください。

 **ワンポイント** 浴槽に無理なく出入りするために握りバーをご活用ください。

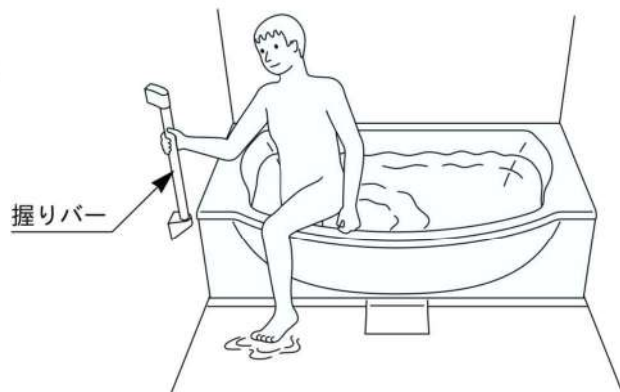
浴槽に入るとき

- ①浴槽に入る前に壁に取り付けられた握りバーをつかみます。
- ②握りバーをつかんだ手と反対の足から入ります。イラストのように左手で握りバーをつかんだ場合は、右足から入ります。
※浴槽にステップがついている場合は、必ずステップに乗り、入ってください。
- ③両足が浴槽底面についてから握りバーを離します。
※両足が浴槽底面につくまで握りバーを離さないでください。



浴槽から出るとき

- ①浴槽から出る前に壁に取り付けられた握りバーをつかみます。
- ②握りバーをつかんだ手と反対の足から出ます。イラストのように右手で握りバーをつかんだ場合は、左足から出ます。
※浴槽にステップがついている場合は、必ずステップに乗り、出てください。
- ③両足が洗い場についてから握りバーを離します。
※両足が洗い場につくまで握りバーを離さないでください。



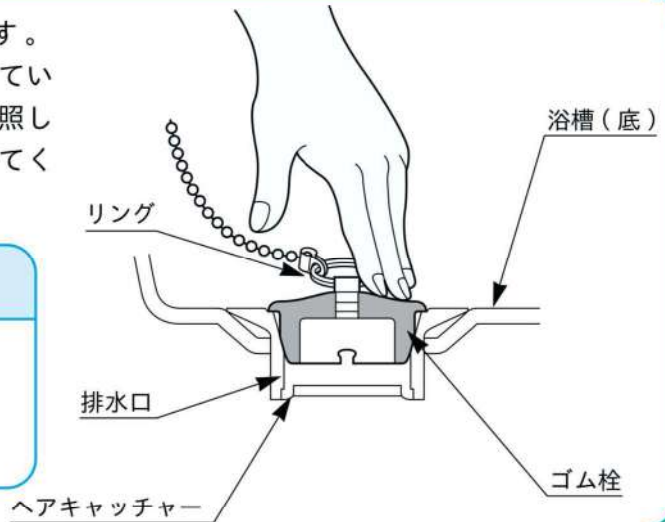
排水栓について

ゴム栓の場合

排水栓は手でしっかりと排水口に押し込みます。
 ※ゴム栓の閉まりが悪く、お湯が漏れて減っていく場合は、P.45の排水口のお手入れを参照して、ヘアキャッチャーをきちんとはめ直してください。

⚠ 注意

排水栓を抜く場合は、チェーンを持たずにゴム栓に付いているリングを持って抜いてください。
 ※破損の原因となります。

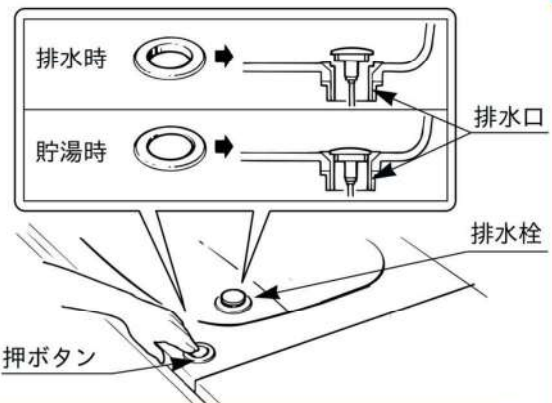


プッシュワンウェイ排水栓の場合

押ボタンを押して、排水栓の開閉を行います。

① 浴槽へお湯をためる時

押ボタンが上がった状態にします。
 押ボタンが下がっている場合は、押ボタンを押すと、上がった状態になります。







② 排水する時

押ボタンが下がった状態にします。押ボタンが上がっている場合は、押ボタンを押すと、下がった状態になります。

水栓について

詳しくは各水栓の取扱説明書をご覧ください。

注意

- 水栓やシャワーは、必ず湯温を確かめてお使いください。
※高温の湯が出てヤケドをする恐れがあります。 
- 高温の湯をお使いの時には、吐水口やシャワーホースが高温になることがあります。
金属部の表面に肌が直接触れないようにしてください。
※ヤケドをする恐れがあります。 
- ハンドル操作の急閉止はおやめください。
※ウォーターハンマー（衝撃音）が発生することがあります。
※配管から漏水をおこし、家財等をぬらす原因となります。 
- 凍結が予想される場合は、水栓の取扱説明書をご覧になり水抜きを行ってください。
※凍結破損で漏水をおこし、家財等をぬらす恐れがあります。 



もしもこんなとき

サーモ水栓では、給湯器の設定温度が低温（40℃前後）の場合、水栓から吐水される湯温が、表示温度から低めにずれることがあります。給湯器の温度設定は、使用する最高温度より約10℃高く設定してください。

また季節によって給水温度も変化しますので、冬期は給湯器の温度設定を夏期に比べて高めに調節いただきますと表示温度とのずれが少なくなり、快適にご使用いただけます。

詳しくは給湯器や水栓の取扱説明書をご覧ください。

※(株)NAXメンテナンスにご依頼いただければ、調節にお伺いします。(有料)(P.72参照)

洗い場でお湯を使う

ワンポイント 洗い場では、高さ30cm程度の風呂イスをご使用することをお勧めします。また、ゴム脚付の風呂イスをご使用いただきますと、床表面のキズ防止にもなります。
※脚が金属等の硬い材質でできた風呂イスは、床をキズつける原因となりますので使用しないでください。

ワンポイント 洗面器をカウンターや洗面器台に置いて使う場合、洗面器の仕様や置く位置によっては、洗面器が床に落ちることがあります。洗面器は直径27cm以下、底裏面にゴムが取り付けられているものをご使用いただきますと、移動防止とカウンターや洗面器台表面のキズ防止にもなります。

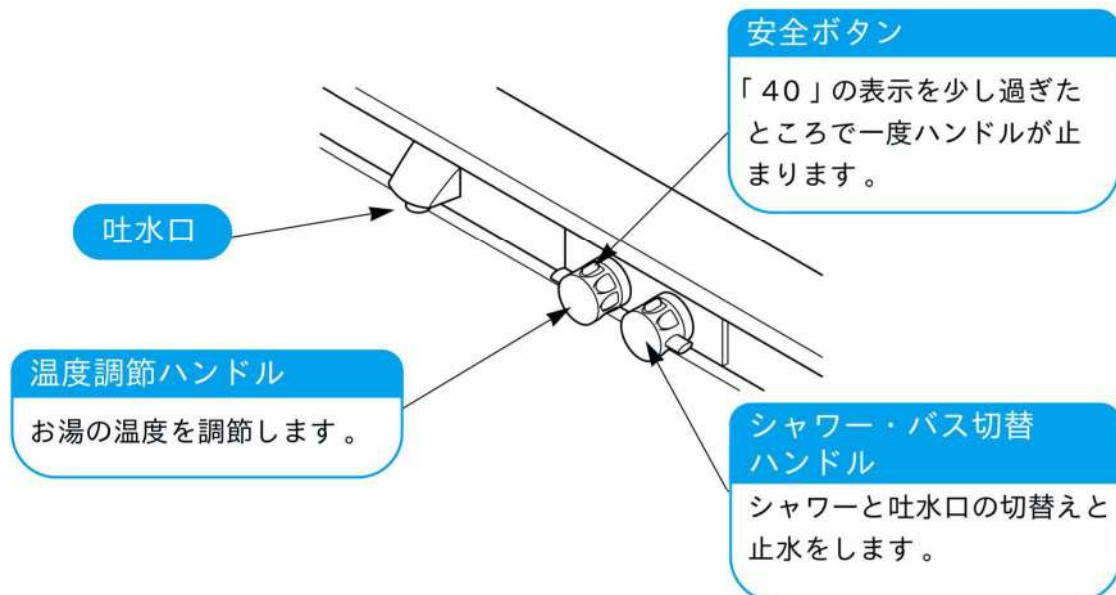
[洗い場側水栓] GT・UD専用埋込サーモ水栓

詳しくは水栓の取扱説明書をご覧ください。

1 温度の調節

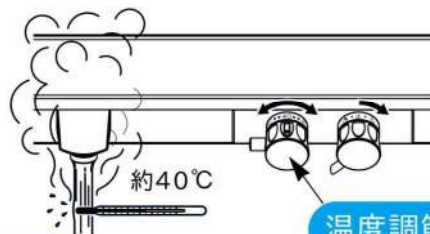
温度調節ハンドルの温度表示の数字(温度目盛)は、吐水温度を示しています。これを目安として、温度表示ボタンを温度目盛に合わせてください。

ワンポイント 高温側に回すと、安全ボタンの働きで「40」の表示を少し過ぎたところで一度温度調節ハンドルが止まります。さらにお湯の温度を上げたい場合は、安全ボタンを押しながら回してください。安全のため高温のお湯は出ないように配慮しています。



温度調節ハンドルの表示温度と吐出温度が異なるときは、以下の手順で温度調節を行ってください。

- (1) 全開吐出し吐水口から出るお湯の温度が、温度目盛に関係なく約40℃になるように温度調節ハンドルを回します。

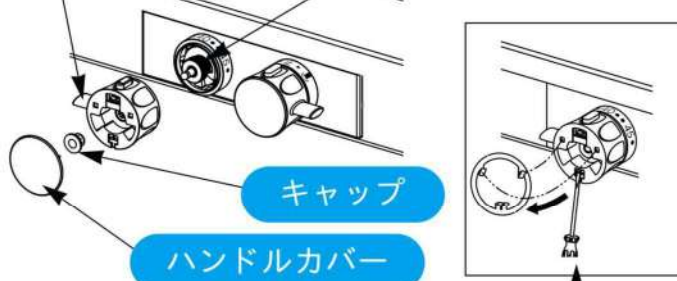


温度調節ハンドル

温度調節ハンドル

回転しないように注意する

- (2) 吐出温度が約40℃になったところで止水し、温度調節ハンドルが回転しないように注意してハンドルカバー、キャップを外し、温度調節ハンドルを抜き取ります。

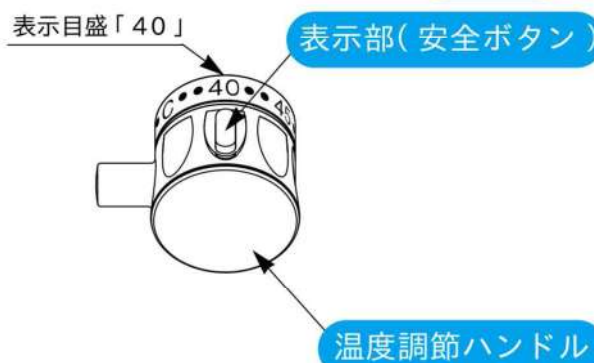


キャップ

ハンドルカバー

ヘラ等を使用する

- (3) 抜き取った温度調節ハンドルの表示部(安全ボタン)が温度表示の「40」に合うように温度調節ハンドルをはめてキャップを挿入し、ハンドルカバーをはめ込みます。

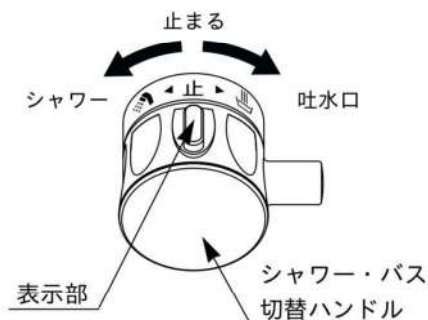


表示部(安全ボタン)

温度調節ハンドル

2 吐水口、シャワーの切替え

シャワー・バス切替ハンドルの表示部と切替表示の「止」マークが合っているときが止水位置です。シャワー使用のときは、シャワー・バス切替ハンドルを左に回してください。吐水口使用のときはシャワー・バス切替ハンドルを右に回してください。



詳しくは水栓の取扱説明書をご覧ください。

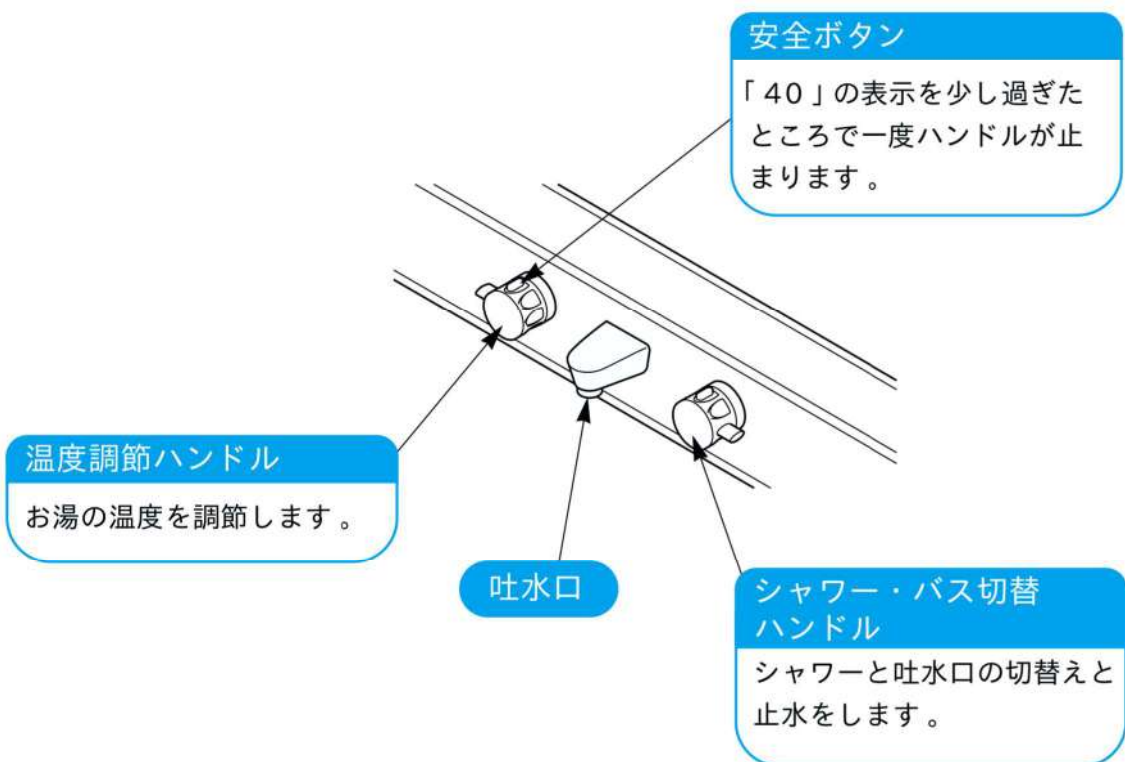
1 温度の調節

温度調節ハンドルの温度表示の数字(温度目盛)は、吐水温度を示しています。これを目安として、温度表示ボタンを温度目盛に合わせてください。

ワンポイント

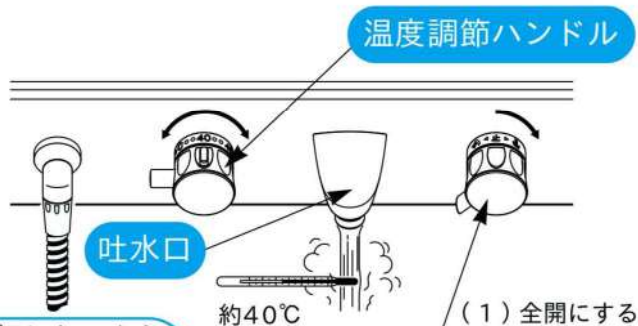
高温側に回すと、安全ボタンの働きで「40」の表示を少し過ぎたところで一度温度調節ハンドルが止まります。さらにお湯の温度を上げたい場合は、安全ボタンを押しながら回してください。

安全のため高温のお湯は出ないように配慮しています。

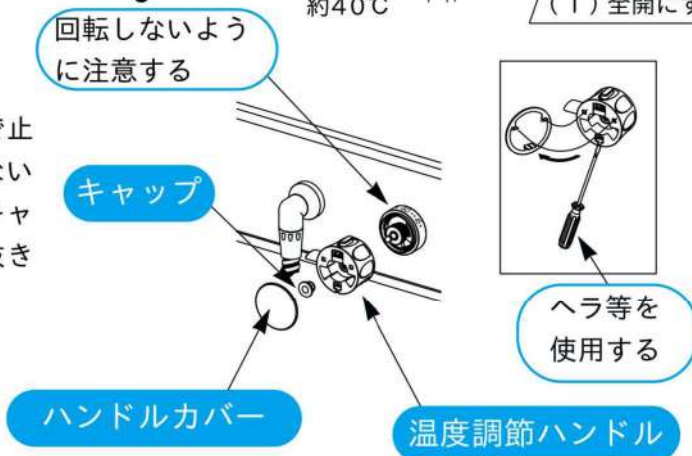


温度調節ハンドルの表示温度と吐出温度が異なるときは、以下の手順で温度調節を行ってください。

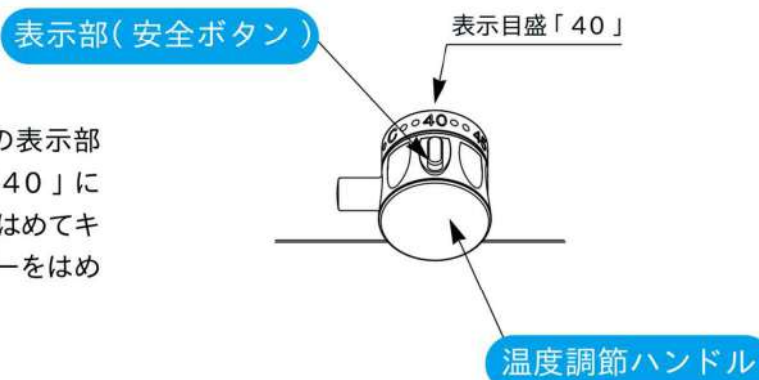
- (1) 全開吐出し吐水口から出る湯の温度が、温度目盛に関係なく約40℃になるように温度調節ハンドルを回します。



- (2) 吐出温度が約40℃になったところで止水し、温度調節ハンドルが回転しないように注意してハンドルカバー、キャップを外し、温度調節ハンドルを抜き取ります。

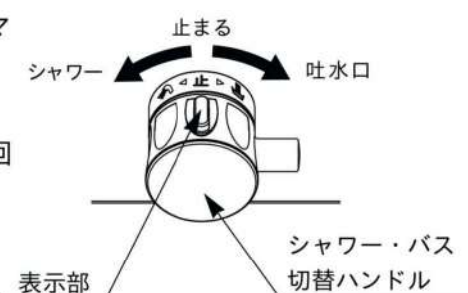


- (3) 抜き取った温度調節ハンドルの表示部(安全ボタン)が温度表示の「40」に合うように温度調節ハンドルをはめてキャップを挿入し、ハンドルカバーをはめ込みます。



2 吐水口、シャワーの切替え

シャワー・バス切替ハンドルの表示部と切替表示の「止」マークが合っているときが止水位置です。シャワー使用のときはシャワー・バス切替ハンドルを左に回してください。吐水口使用のときはシャワー・バス切替ハンドルを右に回してください。

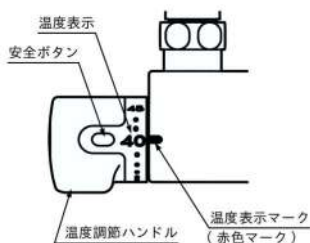


壁付サーモ水栓（アウゼ・アステシア・ミーティス）

詳しくは水栓の取扱説明書をご覧ください。

1 温度の調節

温度調節ハンドルの温度表示（温度目盛）は吐水温度を示しています。これを目安として、希望温度目盛をマーク（赤色）に合わせてください。



ワンポイント

高温側に回すと、安全ボタンの働きで「40」の表示を少し過ぎたところで一度温度調節ハンドルが止まります。さらにお湯の温度を上げたい場合は、安全ボタンを押しながら回してください。洗い場側水栓の場合は、安全のため高温のお湯が出ないように配慮しています。

安全ボタン

「40」の表示を少し過ぎたところで一度ハンドルが止まります。

ストレーナー（アステシア・ミーティスの場合）

取付脚（給湯側）

取付脚（給水側）

ストレーナー（アウゼの場合）

シャワー・バス切替ハンドル

シャワーと吐水口の切替えと止水をします。

温度調節ハンドル

お湯の温度を調節します。

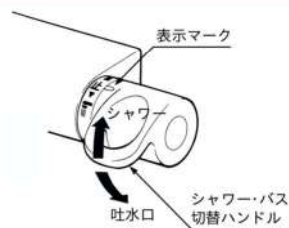
吐水口

シャワーホース

※イラストはアステシアです。

2 吐水口、シャワーの切替え

シャワー・バス切替ハンドルの表示マークと本体側の表示リングの「止」マークが合っているときが止水位置です。シャワー使用のときはシャワー・バス切替ハンドルを上に戻してください。吐水口使用のときはシャワー・バス切替ハンドルを下に戻してください。



※湯温が低い場合は、P.69の「故障かな？と思ったら」を参照ください。

※ストレーナーの掃除は、P.54を参照ください。

ご使用方法（洗い場でお湯を使う）

[浴槽側・洗い場側兼用水栓] ツーハンドル水栓 (アステシア・ミーティス)

詳しくは水栓の取扱説明書をご覧ください。

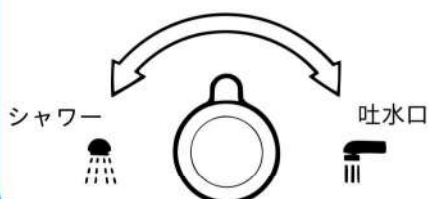
ご使用方法(洗い場でお湯を使う)

① 水側ハンドルを回します。

② 湯側ハンドルを回し、適温にします。

切替ハンドル

シャワーと吐水口を切り替えます。
シャワー使用のときは左へ、吐水口使用のときは右に回します。

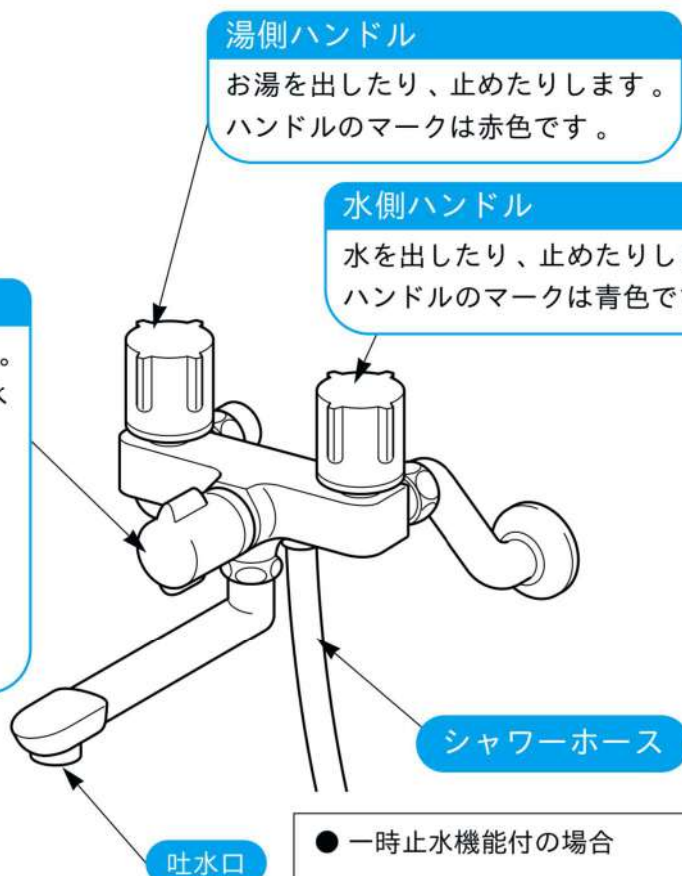


湯側ハンドル

お湯を出したり、止めたりします。
ハンドルのマークは赤色です。

水側ハンドル

水を出したり、止めたりします。
ハンドルのマークは青色です。



● 一時止水機能付の場合

切替ハンドルを上方に向けると、湯水のハンドルを閉めた場合と同様にお湯が止まります。



※止める場合は、湯側ハンドルを先に回して止めてから水側ハンドルを回して止めてください。
※ご使用後は、切替ハンドルを吐水口側へ切り替えておいてください。

[浴槽側・洗い場兼用水栓]

ツーハンドル水栓

詳しくは水栓の取扱説明書をご覧ください。

① 水側ハンドルを回します。

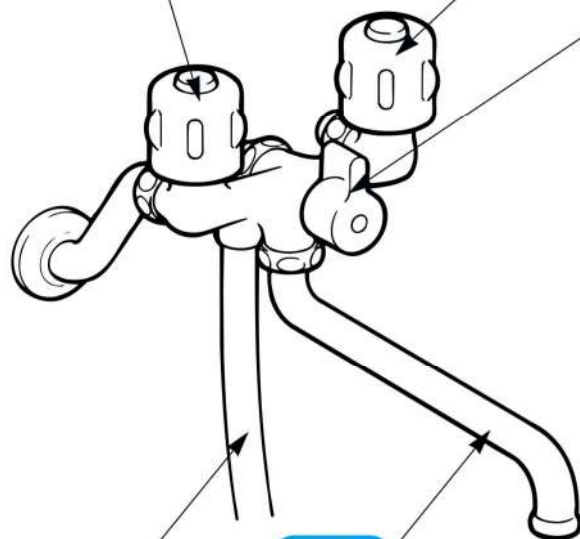
② 湯側ハンドルを回し、適温にします。

湯側ハンドル

お湯を出したり、止めたりします。
ハンドルのマークは赤色です。

水側ハンドル

水を出したり、止めたりします。
ハンドルのマークは青色です。

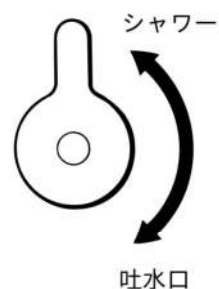


シャワーホース

吐水口

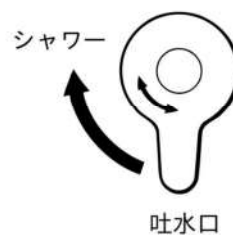
切替ハンドル

シャワーと吐水口を切り替えます。
シャワー使用のときは左へ、吐水口使用のときは右に回します。



● 自動復帰機能付の場合

シャワー使用のときは一旦吐水口側からお湯を出し、切替ハンドルを上に戻してシャワーを使用します。
お湯を止めると、自動的に切替ハンドルは吐水口側に戻ります。



※止める場合は、湯側ハンドルを先に回して止めてから水側ハンドルを回して止めてください。
※ご使用後は、切替ハンドルを吐水口側へ切り替えておいてください。

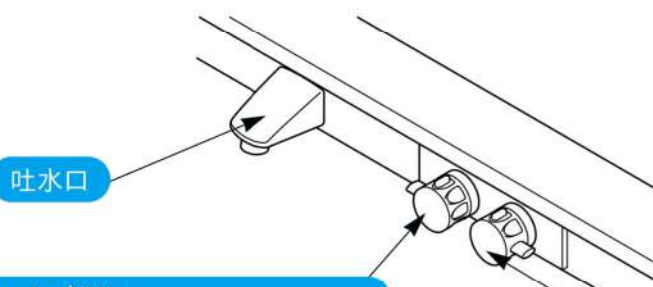
ご使用方法(洗い場でお湯を使う)

浴槽にお湯をためる

詳しくは水栓の取扱説明書をご覧ください。

GT専用埋込ツーハンドル水栓

- ① 水側ハンドルを回します。
- ② 湯側ハンドルを回し、適温にします。



湯側ハンドル

お湯を出したり、止めたりします。
ハンドルのマークは赤色です。

水側ハンドル

水を出したり、止めたりします。
ハンドルのマークは青色です。

※止める場合は、湯側ハンドルを先に回して止めてから水側ハンドルを回して止めてください。

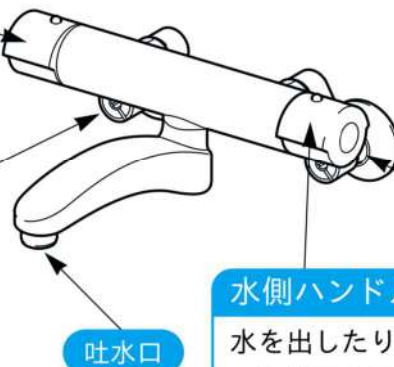
壁付ツーハンドル水栓（アウゼ）

- ① 水側ハンドルを回します。
- ② 湯側ハンドルを回し、適温にします。

湯側ハンドル

お湯を出したり、止めたりします。
ハンドルのマークは赤色です。

取付脚（給湯側）



取付脚（給水側）

水側ハンドル

水を出したり、止めたりします。
ハンドルのマークは青色です。

※止める場合は、湯側ハンドルを先に回して止めてから水側ハンドルを回して止めてください。

壁付ツーハンドル水栓 (アステシア・ミーティス)

- 1 水側ハンドルを回します。
- 2 湯側ハンドルを回し、適温にします。

湯側ハンドル

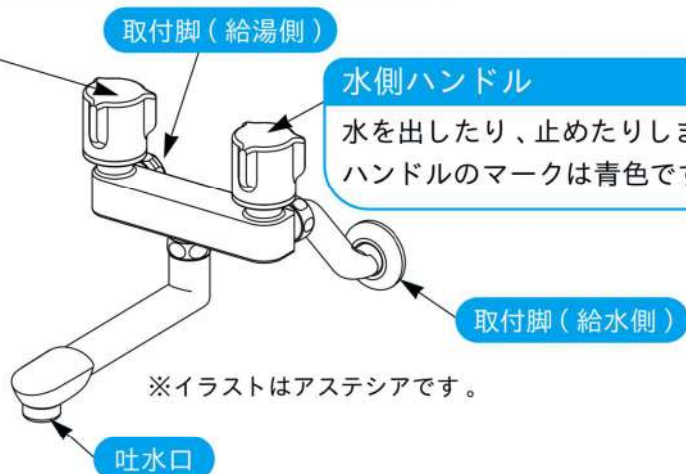
お湯を出したり、止めたりします。
ハンドルのマークは赤色です。

取付脚 (給湯側)

水側ハンドル

水を出したり、止めたりします。
ハンドルのマークは青色です。

取付脚 (給水側)



※イラストはアステシアです。

吐水口

※止める場合は、湯側ハンドルを先に回して止めてから水側ハンドルを回して止めてください。

ツーハンドルデッキ水栓 (アウゼ・アステシア・ミーティス)

- 1 水側ハンドルを回します。
- 2 湯側ハンドルを回し、適温にします。

湯側ハンドル

お湯を出したり、止めたりします。
ハンドルのマークは赤色です。

水側ハンドル

水を出したり、止めたりします。
ハンドルのマークは青色です。



※イラストはアステシアです。

吐水口

※止める場合は、湯側ハンドルを先に回して止めてから水側ハンドルを回して止めてください。

ドアの施錠・解錠と取外し方

開き戸、テンパー開き戸、折り戸、片引き戸、3枚引き戸でご使用方法が異なります。以下の説明をよくお読みいただき、該当する方法で正しくご使用ください。

浴室ユニットをご使用の前に、ドアを開けたままで解錠が可能か確認してください。万一、解錠ができない場合は、購入先へ連絡してください。

ワンポイント 小さなお子さまが浴室内に一人で入らないように、入浴時以外は浴室外側からの施錠をお勧めします。

開き戸の施錠・解錠（R型、U型共通）

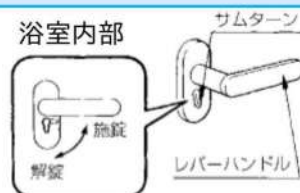
浴室内部からの施錠・解錠

施錠はサムターンを横向きにし、解錠は下向きにします。

※浴室から出る際にドアを閉めるときは、サムターンを必ず解錠状態にしてください。

施錠の状態にしたままドアを閉めると、入室できなくなります。

その場合は、下の「浴室外側からの解錠(非常時)」をご覧ください。



浴室外側からの施錠・解錠(非常時)

施錠はサムターン溝にコイン等を差し込んで回し横向きにします。

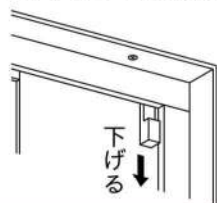
非常時に浴室外から解錠するときは、サムターン溝にコイン等を差し込んでサムターン溝をタテ方向に回しますと、解錠状態となり、ドアを開けることができます。



開き戸の取外し方（R型、U型共通）

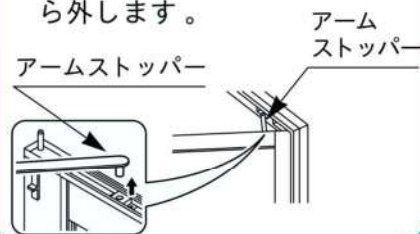
浴室内で人が倒れる等により扉が開かなくなった場合には、以下の要領で扉を外してください。

- 1 吊り元上部にあるロックツマミを下げて、ロックを外します。

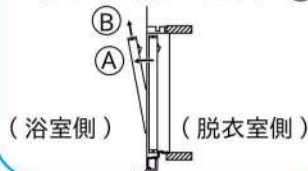


- 2 レバーハンドルを操作し、扉の上部を浴室側に倒します。

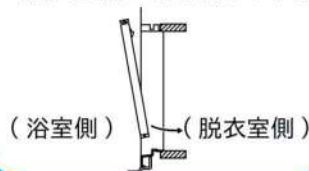
- 3 扉上部のアームストッパーを上へ押し、扉本体から外します。



- 4 扉上部を浴室側に傾けます。(A) 扉を上方へ持ち上げます。(B)



- 5 扉を少し斜めにしながら、脱衣室側に取り出します。

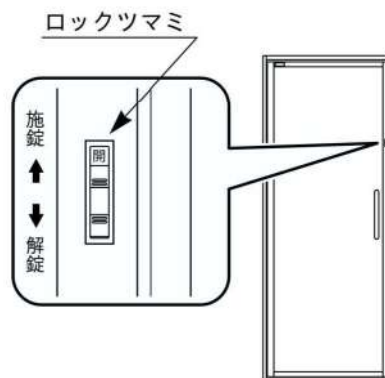


※取付けは「取外し方」と逆の手順で行います。

※取付後は、ロックツマミが元の位置（上側）に戻っていることを確認してください。

テンパー開き戸の施錠・解錠 (オプション)

施錠は扉上側にあるロックつまミを上げます。
 解錠はロックつまミを下げます。
 ※テンパー開き戸のロック機構はオプションです。



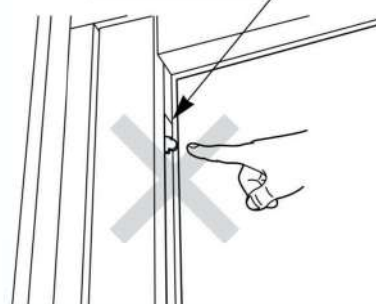
テンパー開き戸の緊急解除レバーについて

⚠ 注意

扉上部にある金属製の緊急解除レバーをマイナスドライバー等で押し上げることにより扉を取り外すことができますが、強化ガラス製のため非常に重く危険です。
 緊急時以外は緊急解除レバーを絶対に触らないでください。
 ※扉が外れて転倒したり、ガラスが割れてケガをする恐れがあります。



緊急解除レバー



テンパー開き戸のアームストッパーについて

テンパー開き戸の上側にはアームストッパーがついています。
 万一外れてしまった場合には、以下の要領で取り付けてください。

1

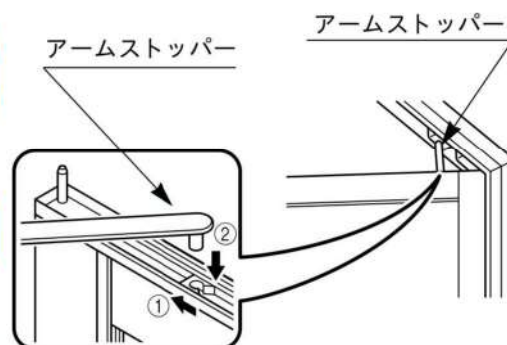
ドア本体の上端にあるスライダーを吊元側に移動させます。

2

ドアを半開きにした状態で、アームストッパーの突起部をドア本体の溝に入れます。

3

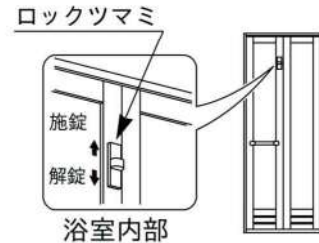
ドアを全開にすると、アームストッパーがスライダーにはまります。



折り戸の施錠・解錠

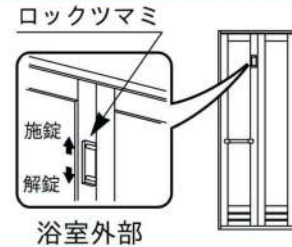
浴室内部からの施錠・解錠

施錠は扉上側にあるロックツマミを上げます。
解錠はロックツマミを下げます。



浴室外側からの施錠・解錠（非常時）

施錠は扉上側にあるロックツマミを上げます。
非常時に浴室外から解錠するときは、
ロックツマミを下げますと、解錠状態となり、
扉を開けることができます。

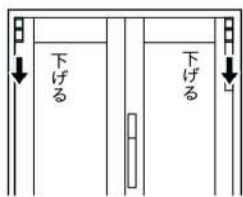


折り戸の取外し方

浴室内で人が倒れる等により扉が開かなくなった場合には、以下の要領で扉を外してください。

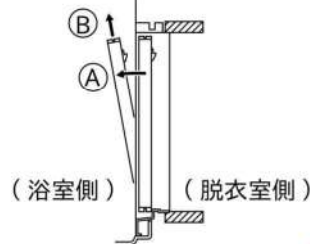
1

扉の左右上部の2か所の
着脱ツマミを下げます。



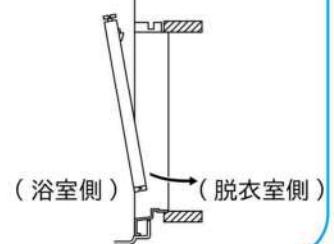
2

扉上部を浴室側に傾けます。-A-
扉を上方へ持ち上げます。-B-



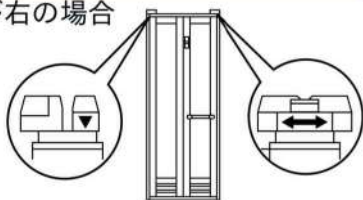
3

扉を折りたたみながら、
脱衣室側に取り出します。

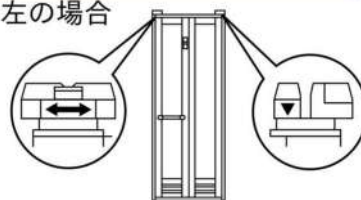


※取付けは扉を開いた状態で「取外し方」と逆の手順で行います。取付けの際は、戸車の向きに注意してください。向きを間違えると開閉時、枠から扉が外れます。

取っ手が右の場合



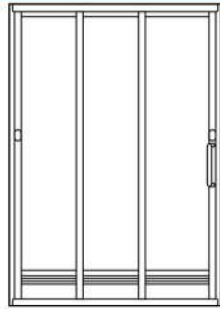
取っ手が左の場合



3枚引き戸・片引き戸の施錠・解錠

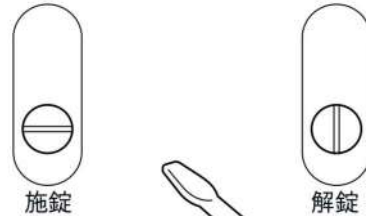
浴室内部からの施錠・解錠

浴室内部



浴室外部からの施錠・解錠

浴室外部



マイナスドライバーで回す

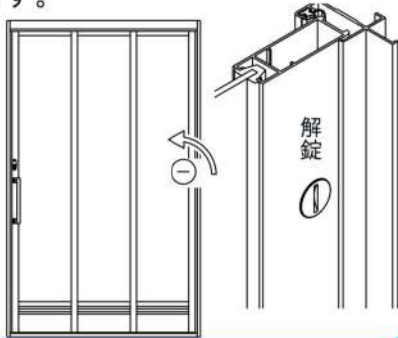
⚠ 注意

開閉の際には、戸のすき間に指や手をはさまないように、注意してください。
※ケガをする恐れがあります。

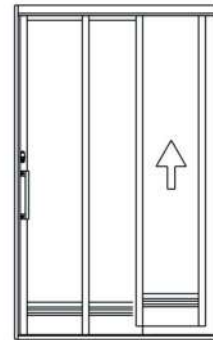


3枚引き戸の取外し方

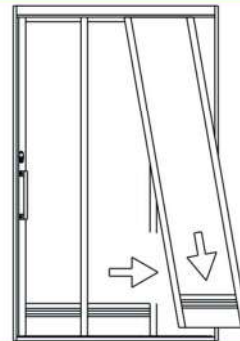
- 1 固定側扉のロックをマイナスドライバー等で解錠します。



- 2 扉を持ち上げます。



- 3 下部を手前に引きながら下すと扉が外れます。この手順で全て外してください。



※取付けは「取外し方」と逆の手順で行います。

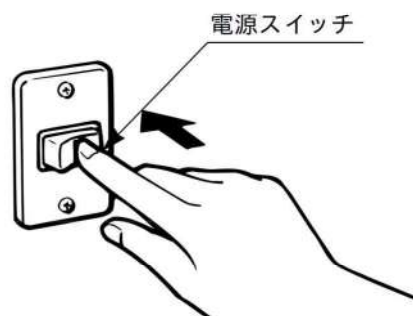
換気扇の使い方

詳しくは換気扇の取扱説明書をご覧ください。

浴室外にある電源スイッチを押して換気扇を操作します。
※換気扇を運転する場合は窓やドアを閉めてください。
P.15の「換気等に注意!!」を参照して、ご使用ください。

ワンポイント

- 浴室を長くご使用いただくために、入浴後は窓を開けたり、換気扇を使用する等して、浴室にこもった湿気を屋外へ排出してください。
- 常時（24時間）換気機能付の場合は、入浴後「強」運転を行い、浴室にこもった湿気を屋外へ排出してから常時換気運転を行ってください。なお、常時換気は住宅全体の換気のために必要です。できるだけ停止させないでください。



オプション機能

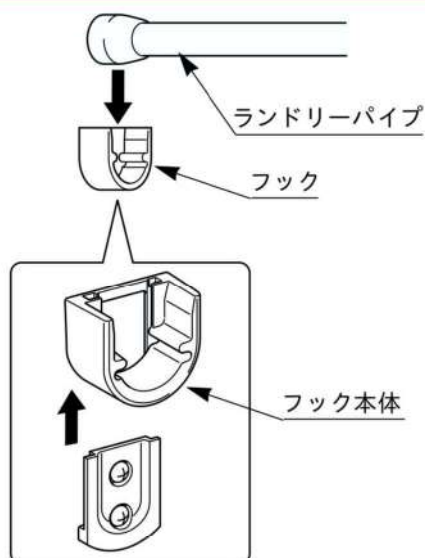
換気乾燥暖房機・除菌イオン換気乾燥暖房機・常時換気機能付換気乾燥暖房機・ヒーリングライトII・調光コントローラ・洗濯用ふろ水利用システム・浴室テレビについては各取扱説明書をご覧ください。

ランドリーパイプの取付け方

浴室で洗濯物を乾燥させるときに使用します。
浴室壁にあるフックに確実にはめてご使用ください。
フック本体は上にスライドさせると取り外すことができます。

⚠ 注意

ランドリーパイプにぶら下がったり、強く引っ張らないでください。
※ケガの恐れがあります。
※洗濯物の安全荷重の目安は10キログラムです。



風呂フタフックの使い方



ワンポイント

風呂フタはカビが発生しやすいところです。ときどき、うすめた浴室用合成洗剤（中性）をスポンジ等につけて洗い、その後水で流して陰干し等でよく乾燥させると、カビが発生しにくくなります。
また、著しくカビが発生しているときは、市販のカビ取り剤や洗濯用、あるいはキッチン用漂白剤をお使いください。

お願い

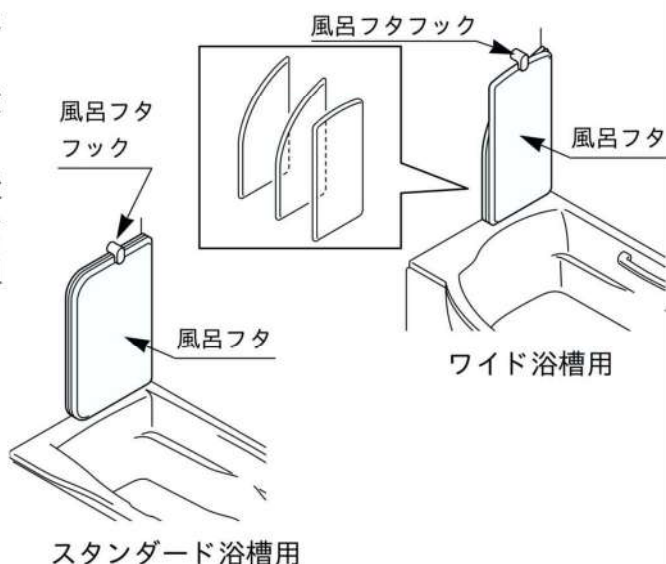
漂白剤やカビ取り剤・防カビ剤を使用する場合は、必ずその取扱説明書をよく読んで、正しくお使いください。

組みフタの場合

オプションの組みフタフックは、浴槽背もたれ側の壁に付いています。

入浴するときは風呂フタをフックにかけてください。

ワイド浴槽の場合は、使用するとき中央に置く風呂フタを一番手前にしてフックにかけてください。サーモバス専用組みフタは2枚組になります。



⚠ 注意

風呂フタフックにもたれたり、無理な力をかけないでください。
※ 破損の原因となります。

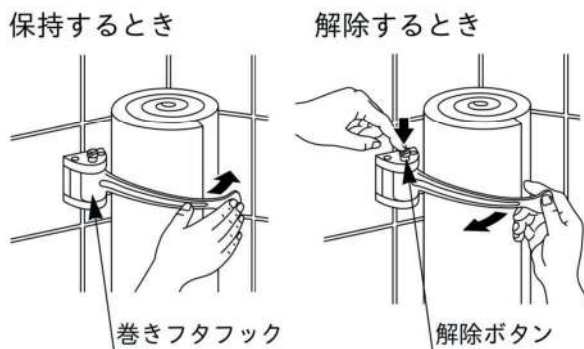
巻きフタの場合

巻きフタを立てかけて保持するときに使用します。巻きフタフックを解除するときは、解除ボタンを押してフック先端を回転させます。

※ 事故防止のためフックを使用しない時はフック先端を壁に寄せてください。

⚠ 注意

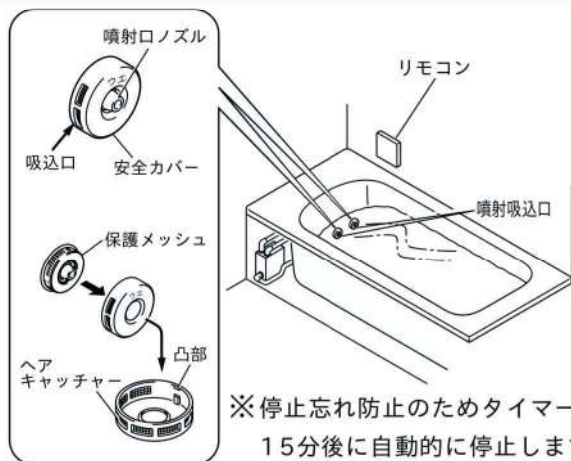
フック先端を急に回転させたり、無理な力をかけないでください。
※ 破損の原因となります。




アクアジェットの使い方

詳しくはアクアジェットの取扱説明書をご覧ください。


各部の名称とはたらき




※停止忘れ防止のためタイマーが内蔵されており、15分後に自動的に停止します。続けて使用する場合は、再度  を押してください。

リモコン



 の部分を押しすることで、運転を開始します。再度押しと停止します。

 の部分を押しすることで噴流強さが切り替わります。

警告

- ・安全カバーが外れたり破損したままで使用しないでください。
 - ・使用するときは、吸込口や噴射口をふさがないでください。
 - ・浴槽内にもぐらないでください。
 - ・子供だけで入浴中の場合は、運転させないでください。
- ※髪や身体の一部が吸い込まれて、おぼれたりケガをする恐れがあります。



サウンドシステムの使い方

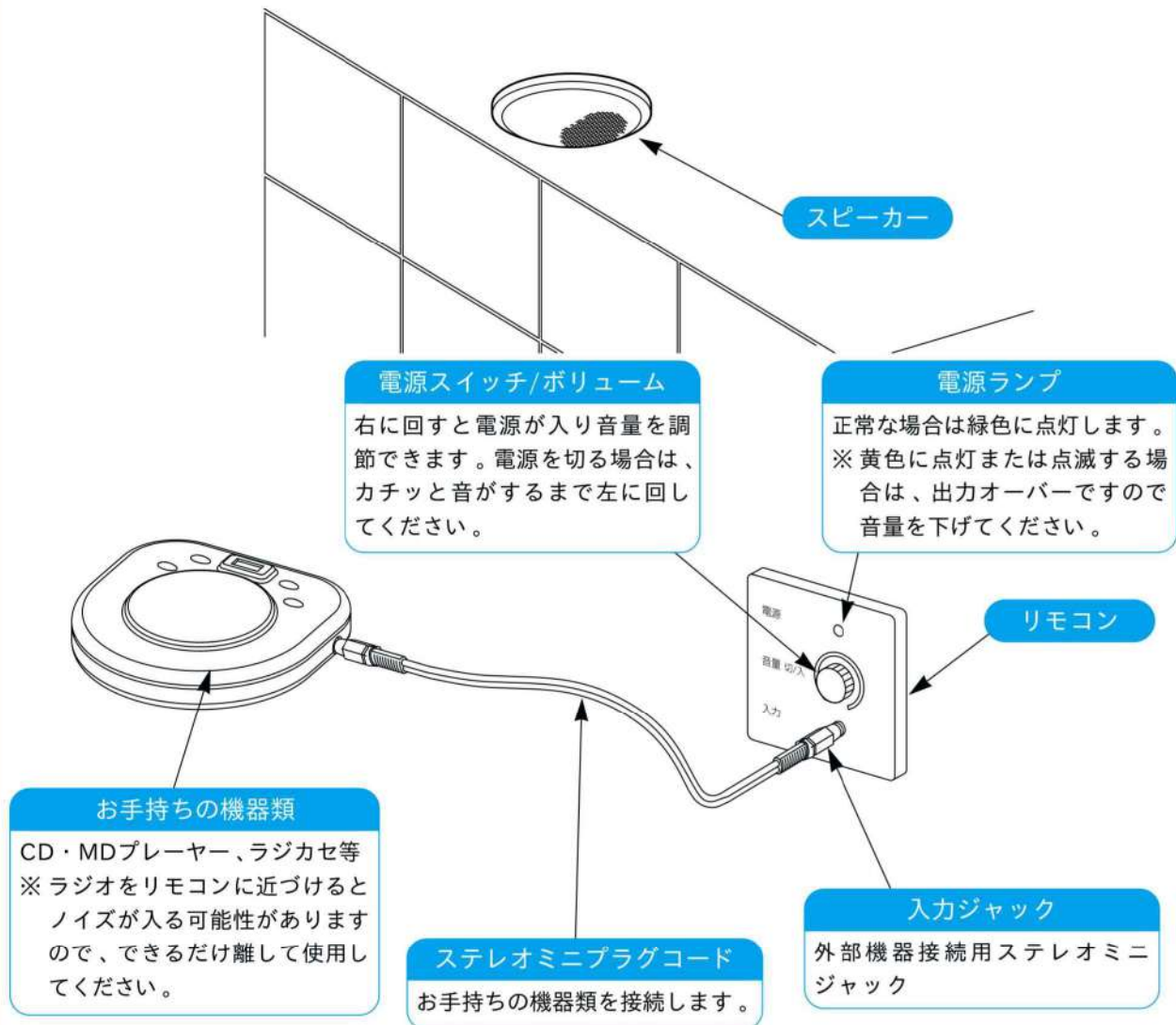
詳しくはサウンドシステムの取扱説明書をご覧ください。

お願い

階上、隣室等周囲に迷惑がかからないよう、大音量でのご使用はお控えください。

各部の名称とはたらき

- 入浴しながら好きな音楽をお楽しみいただけます。
- お手持ちのCD・MDプレーヤー、ラジカセ等、お好みの音源を接続するだけでご使用いただけます。



お願い

浴室テレビ（10型）に接続している場合
サウンドシステム使用時にテレビの電源を入れると、サウンドシステムからテレビ音声は予期せぬ大音量で流れる恐れがあります。サウンドシステムをOFFとしてからテレビの電源を入れ、徐々にボリュームを上げるようにしてください。

マッサージシャワーの使い方

詳しくは水栓の取扱説明書をご覧ください。

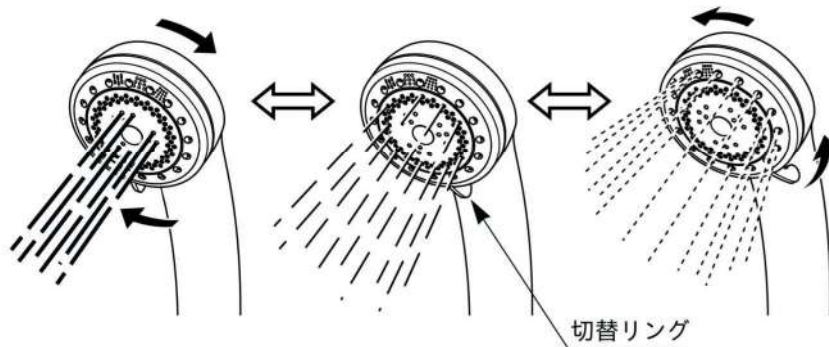
⚠ 注意

水栓やシャワーは、必ず湯温を確かめてお使いください。
※高温の湯が出てヤケドをする恐れがあります。



各部の名称とはたらき

切替リングを回転させることにより、マッサージ吐水、スプレー吐水、ミスト吐水の3種類のシャワーを楽しむことができます。



マッサージ吐水

- シャワーが断続的に吐水。マッサージと同様の効果があります。

スプレー吐水

- 細めの勢いのあるシャワー吐水。適度なマッサージ効果が得られます。

ミスト吐水

- 細めの霧状で身体にやさしくマイルドな感覚が心地よいシャワー吐水。



ワンポイント

止水後も数秒間シャワーヘッド内からポタポタと水が垂れる場合がありますが、故障ではありません。

スイッチ付マッサージシャワーの使い方

詳しくは水栓の取扱説明書をご覧ください。

⚠ 注意

水栓やシャワーは、必ず湯温を確かめてお使いください。
※高温の湯が出てヤケドをする恐れがあります。



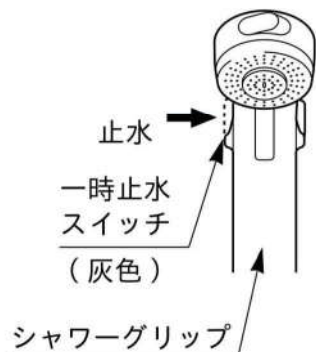
各部の名称とはたらき

シャワーヘッド先端の切替スイッチで切替えができます。

切替スイッチ — 通常 マッサージ

通常：散水板外側から吐水

マッサージ：散水板内側から吐水



シャワーの吐出を一時的に止めたいときはシャワーグリップの一時止水スイッチ(灰色)を押します。



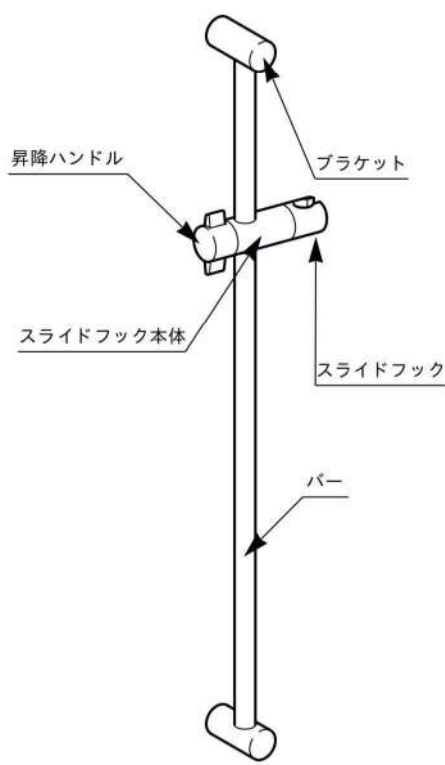
吐出を再開したいときは吐出スイッチ(青色)を押します。



ワンポイント

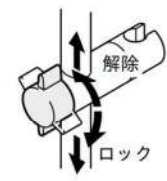
止水後も数秒間シャワーヘッド内からポタポタと水が垂れる場合がありますが、故障ではありません。

スライドバーの使い方



1 高さ調節

昇降ハンドルを解除側に回してスライドフック本体をご希望の高さにスライドさせ、昇降ハンドルをロック側に回してスライドフック本体を固定してください。



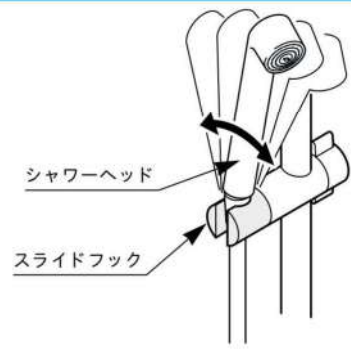
昇降ハンドルが左の場合



昇降ハンドルが右の場合

2 散水方向調節

シャワーヘッドをスライドフックに掛けた状態で、シャワーヘッドを前後に動かして散水方向を調節してください。

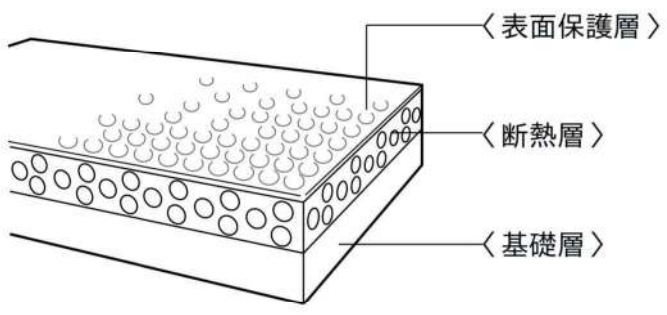


サーモフロアについて

●サーモフロアのしくみ

サーモフロアは床本体（基礎層）の上に、微細な中空バルーンを含んだ約2mm厚の独自の断熱層を重ねた構造を採用しています。

この断熱層の効果で従来の床に比べ床に触れたときに足裏から逃げる熱を抑え、浴室に入ったとき足に感じる「冷たさ」を軽減することができます。



シャワー・ド・バスの使い方

詳しくはシャワー・ド・バスの取扱説明書をご覧ください。

警告

必ず温度を確認してから使用してください。
※高温の湯が出てヤケドをする恐れがあります。



注意

アームの操作はゆっくりと、無理な力をかけないように行ってください。
※壁とアームの間で指をはさんでケガをしたり、破損の原因となります。

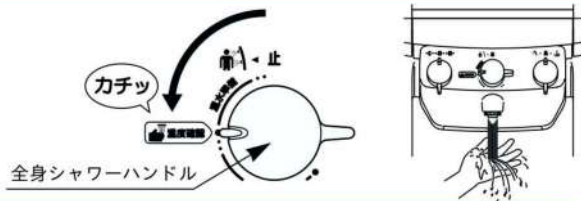


ハンドル操作の急閉止はおやめください。
※ウォーターハンマー（衝撃音）が発生することがあります。
※配管から漏水をおこし、家財等をぬらす原因となります。



1

全身シャワーハンドルを左へゆっくり回すと、
温度確認表示位置でいったん止まり、配管内の冷水が吐水口より排出されますので、手で温度を確認してください。



ワンポイント

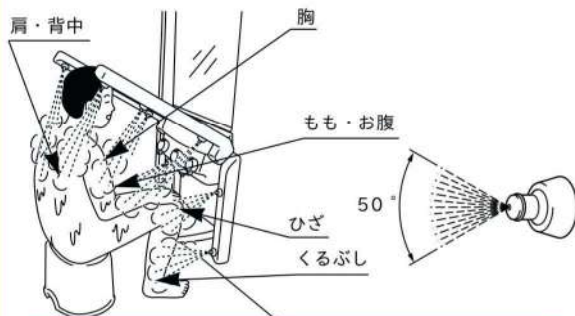
冷水は吐水口から排出されますので、水はねしないように洗面器等で受けることをお勧めします。

2

ノズルからの噴霧が顔にかからない位置までアームの角度を調節します。全身シャワーハンドルを左へゆっくり回すと、ノズルよりお湯が噴霧されます。

3

アームをお好みの位置に合わせます。
ノズルの角度を調節します。



ワンポイント

全身シャワーでは、ハンドシャワーや吐水にくらべ温度が低く感じられます。

4

全身シャワーハンドルの凸部を表示の「止」マークに合わせ、止水します。

ワンポイント

止水後、シャワー・ド・バス内の残水排水のため、しばらくの間ノズルよりお湯が排出されます。

5

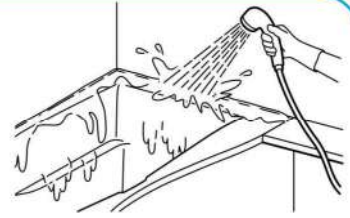
ご使用後は壁面へアームを戻します。



お手入れ方法

入浴後のお手入れ

浴槽と壁のすき間にシャワーで熱めのお湯をかけてください。
※すき間にはいったお湯は排水されますので心配ありません。
※すき間が汚れている場合は毛先の長い柔らかいブラシ等で掃除してください。
洗剤や洗剤に溶け込む人体の油脂類等が壁に飛び散り、付着しますと、カビの発生の原因となります。壁、床にシャワーで熱めのお湯をかけ、汚れを洗い落としてください。その後水のシャワーをかけ、室内の温度を下げます。
壁、床の水滴をふきとり、換気扇や窓を開け換気を充分にとってください。



日頃のお手入れ

共通事項

- ・ クレンザー・磨き粉・ラッカー・シンナー・アルコールまたは、アンモニア、苛性ソーダ、塩酸等の薬品は使用しないでください。カビ取り剤を使用する場合は、必ずその取扱説明書を読んで、正しくお使いください。
※キズ、変色等の原因になります。
- ・ カビ取り剤等アルカリ性の薬品を使用する場合は、必ずその取扱説明書を読んで正しくお使いください。
また、使用後はすみやかに水でよく洗い流してください。

壁・天井のお手入れ

1週間に1度程度、うすめた浴室用合成洗剤（中性）をスポンジ等柔らかいものに付けて洗い、よくシャワーで洗い流し、換気を充分とってください。タワシ等でこするとキズの原因になります。また1ヶ月に1度程度、天井も壁と同様に長い柄付スポンジ等で汚れをふきとってください。

ワンポイント 汚れたまま放置しますと付着したカビが材料内部へ入り込みふきとれなくなる場合があります。

浴槽や風呂フタ・床のお手入れ

入浴後の湯等を放置しますと、浴槽の内面や床に緑青や白い汚れ（金属石けん）が付いてとれなくなることがあります。市販のクリームクレンザーを使用して磨けば落ちますが、クレンザーを多用しますと表面が荒れたり、光沢が失われます。また、著しくカビが発生しているときは市販のカビ取り剤をお使いください。



お願い

漂白剤や防カビ剤を使用する場合は、必ずその取扱説明書をよく読んで、正しくお使いください。

ワンポイント

- ・ お手入れの際の浴室用合成洗剤（中性）は泡切れのよいものを使用いただきますと、シャワーで洗い流す回数が少なく、経済的です。
- ・ 浴槽底面にたまった細かな砂、金属等はよく洗い流してください。放置すると表面をキズつけたり、変色、サビの発生の原因となります。

ドアのお手入れ

浴室用合成洗剤（中性）を柔らかい布に付けて、ふいてください。
 ドアやドアの下、ドアの廻りのパッキン等、汚れがひどい場合は、歯ブラシ等にうすめた浴室用合成洗剤（中性）を付けて洗ってください。
 洗剤で洗った後は、洗剤が残らないように、湿らせた布でよくふきとってください。
 ガラリ部分（空気取入口）も目詰まりしないよう、こまめに掃除機等で清掃を行ってください。
 ドアを洗う場合に、ドアに直接水をかけないようにしてください。ドア外へ水が飛散する場合があります。
 また、ドア枠にたまったゴミはこまめに取り除いてください。キズの原因となります。

水栓・タオル掛・スライドバーのお手入れ

水栓、タオル掛、スライドバーは週に1回程度、乾いた柔らかい布でふいてください。
 ※硬いものでたたいたり、ぶついたりしないでください。
 キズがついたり、メッキがはがれたりします。
 ※アルカリ性洗剤や酸性物が付かないようにしてください。
 メッキを傷めます。
 ※水栓については各取扱説明書を参照ください。



床まわりの目地材（またはコーキング材）のお手入れ

床まわりの目地材（またはコーキング材）は少なくとも週1回は布またはスポンジにうすめた浴室用合成洗剤（中性）をつけて、汚れをふきとってください。
 また、目地材に著しくカビが発生しているときは市販のカビ取り剤や洗濯用、あるいはキッチン用漂白剤をお使いください。
 ※床にカビ取り剤等が付着すると変色する恐れがありますので、シート等でお手入れ箇所の床を保護してください。
 ※漂白剤を使用する場合は、必ず漂白剤の取扱説明書を読んで正しくお使いください。
 ※床まわりの目地材（またはコーキング材）が切れたりはがれたりしている場合、漏水する恐れがあります。目地材が切れたりはがれたりしている場合は、修理を依頼してください。（P.72）

タイルの目地のお手入れ

タイルの目地材は、汚れの付着しにくいスーパークリーン目地を採用していますが、入浴後はお湯をかけ汚れを洗い落とし、少なくとも週1回は布またはスポンジに浴室用合成洗剤（中性）をつけて、目地部の汚れをふきとり、水洗いしてください。
 また、目地に著しくカビが発生しているときは、市販のカビ取り剤や洗濯用、あるいはキッチン用漂白剤をお使いください。
 ※床にカビ取り剤等が付着すると変色する恐れがありますのでシート等でお手入れ箇所の床を保護してください。
 また、防カビ剤を塗布しますと、カビの発生が少なくお手入れが楽になりますが、アルカリ性の洗剤を使用した場合は、使用後きちんと水で洗い流してください。床を傷める場合があります。
お願い 漂白剤やカビ取り剤・防カビ剤を使用する場合は、必ずその取扱説明書をよく読んで、正しくお使いください。

カウンター・点検口・窓枠のお手入れ

浴室用合成洗剤（中性）を薄めてスポンジ等柔らかいものに含ませてふいください。

ふいた後は湿らせた布できれいに洗剤をふきとってください。

※シャワーの水滴がカウンターに滴下、乾燥を繰り返すうち、水道水中の水アカがカウンターに付着してとれなくなることがあります。こまめにカウンター上の水残りはふきとってください。

※硬いものでたたいたり、ぶついたりしないでください。キズがつきます。

※カウンター周りの突起や角に注意してください。

ワンポイント

【日頃からのお手入れ】

表面に付着した水アカや金属石けん等の汚れは目立ちやすく、そのまま放っておくと落ちにくくなってしまいます。

日頃から使用した後はこまめに水残りをふきとるようにすると汚れの付着は大部分を防ぐことができ、掃除も楽になります。

【汚れが目立ってきたら】

浴室用中性洗剤が効果的です。

ただし、濃縮タイプのは表面を傷める可能性があるため薄めて使用してください。

【しつこい汚れには】

汚れが強固に付いてしまい中性洗剤では落ちにくい場合、市販のクリームクレンザーを使用して磨けば落ちますが、クレンザーを多用しますと表面が荒れたり、光沢が失われますので注意して丁寧に作業する必要があります。

また、洗剤を使用した後はきれいに洗い流してください。

洗剤が付着したままの状態であらうと割れ等の原因になります。

注意

浴槽とエプロン・カウンターのすき間に指をはさまないように注意してください。

※ケガをする恐れがあります。

化粧品、アロマオイル等の薬品が付着した場合は、すぐに水できれいに洗い流してください。

※付着したままの状態であらうと変色、割れ等の原因になります。



鏡のお手入れ

浴室用合成洗剤（中性）を薄めてスポンジ等柔らかいものに含ませてふいでください。

ふいた後は湿らせた布できれいに洗剤をふきとってください。

※鏡表面の白濁した汚れは消毒用エタノールを柔らかい布に付けてふきとってください。

握りバーのお手入れ

汚れは、乾いた柔らかい布でふきとってください。汚れがひどいときは、うすめた浴室用合成洗剤（中性）をしみ込ませた布でふき、そのあと必ず水洗いしてください。

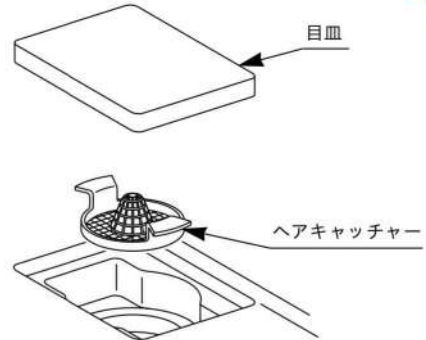
追いだき機能の給湯口のお手入れ

追いだき機能の給湯口は給湯器の部品ですので、別途、各機器の取扱説明書を参照ください。

排水口のお手入れ

●ヘアキャッチャーのお手入れ

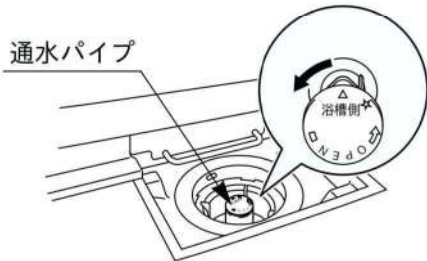
- 目皿とヘアキャッチャーを取り外し、ヘアキャッチャーや排水トラップ周辺のゴミを取り除いてください。
※ゴミ等は週に1度は取り除いてください。
取り除いたゴミ等は直接流さないでください。排水管の詰まりの原因となります。
- 目皿の脚および目皿の受け部分のヌメリや汚れを取り除いてください。
※目皿が外れやすく、すべる原因となります。



- 排水口内部のお手入れ（月に1度は排水口内部の通水パイプをお掃除してください。）
※通水パイプのない場合は以下のお手入れは不要です。

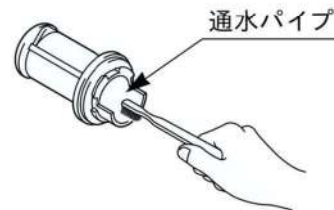
1

目皿とヘアキャッチャーを取り外し、通水パイプを反時計回りに45°回転させて外します。



2

通水パイプ内部のヌメリや汚れを使い古しの歯ブラシ等で掃除します。



3

お手入れの後通水パイプを取り付けるときは、通水パイプ上面の☆マークと側面のスジを浴槽側に向け、排水口底部の穴に差し込み、時計回りに45°回転させて取り付けます。
※△マークと「浴槽側」の文字が浴槽側に向いていることを確認してください。



⚠ 注意

通水パイプを取り外したまま使用しないでください。
※悪臭や害虫発生の原因になります。



浴槽排水口のお手入れ

(排水口のゴミ等は、週に1度は取り除いてください。)

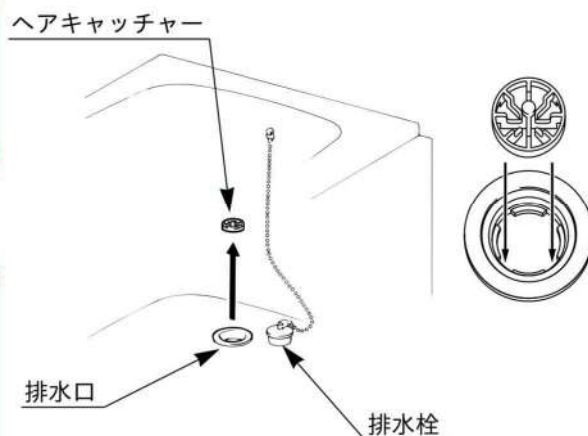
●ゴム栓の場合

1

ヘアキャッチャーのつまみをつまんで取り出し、ゴミを取り除いてください。
※取り除いたゴミ等は、直接流さないでください。排水管の詰まりの原因となります。

2

ヘアキャッチャーを排水口に取り付けます。
※斜めに浮いた状態にならないよう排水口底面にきちんと押し当ててください。
押し込みが不十分な場合は浴槽の湯張りができなくなります。



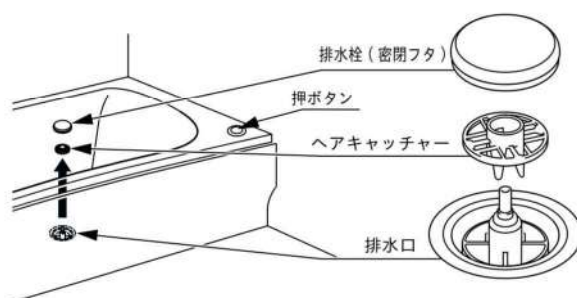
●プッシュワンウェイ排水栓の場合

1

排水栓(密閉フタ)をまっすぐ上に引っ張って取り外します。

2

排水口からヘアキャッチャーを取り外します。



3

ヘアキャッチャーについているゴミを取り除き、ヘアキャッチャーを取り付けます。
※取り除いたゴミ等は直接流さないでください。排水管の詰まりの原因となります。

4

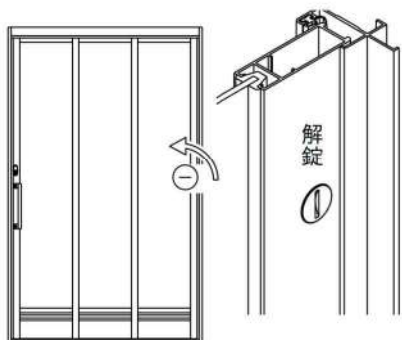
排水栓(密閉フタ)を排水口に取り付け、押ボタンを押して開閉を確認します。
※排水栓(密閉フタ)は、「カチン」というまではめ込んでください。

片引き戸・3枚引き戸の排水溝のお手入れ

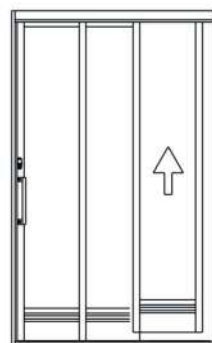
ドア下排水口がある場合、以下の手順でお手入れをしてください。

下カバーの外し方

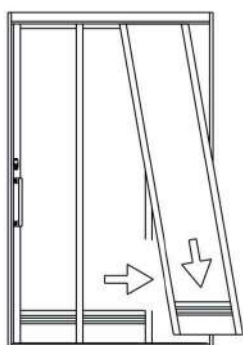
- 1 固定側扉のロックをマイナスドライバー等で解錠します。



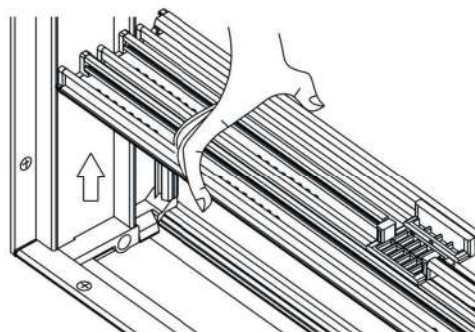
- 2 扉を持ち上げます。



- 3 下部を手前に引きながら下すと扉が外れます。この手順で全て外してください。



- 4 下レールをつまみ持ち上げて外します。

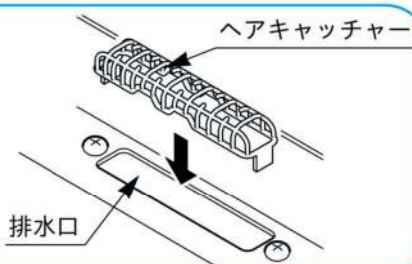


- 5 レールやドア枠のゴミを取り除いてください。

- 6 お手入れの後は、取外しと逆の手順で取り付けます。
※下レールは「カチッ」と音がするまで確実に取り付けてください。
※取り除いたゴミ等は直接流さないでください。
排水管詰まりの原因になります。

ワンポイント

全ての扉の扉下排水口には、ヘアキャッチャーがついています。排水口のお手入れの際は、ヘアキャッチャーを取り外してゴミを取り除いてください。お手入れの後は、ヘアキャッチャーを忘れずに取り付けてください。
※ヘアキャッチャーのツメを排水口に確実に取り付けてください。



テンパー開き戸・F I X窓のお手入れ

テンパー開き戸やF I X窓には強化ガラスを使用しております。安全のため強化ガラスの脱衣室側には飛散防止フィルムを張り付けてありますので、ガラスの脱衣室面を清掃される際には、ゴムヘラやぬらした柔らかい布で軽く水ぶきしてください。(からぶき厳禁)

※ブラシ・研磨剤・研磨剤の入ったスポンジ・汚れている布等はフィルムをキズつける恐れがありますので使用しないでください。

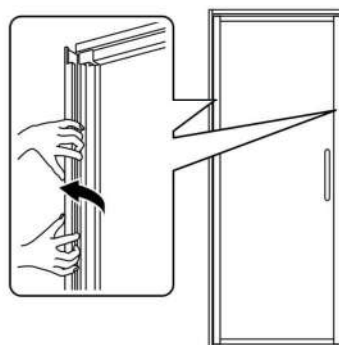
ワンポイント

テンパー開き戸はガラリ(空気取入口)がドアの縦部材両側部分にあります。目詰まりしないよう縦部材を開き、こまめに掃除機やしぼったぞうきん等で清掃を行ってください。

扉を開け、縦部材を両手で引き起こすと開きます。

※お手入れの際は扉で手をはさまないように注意してください。

テンパー開き戸の浴室内側のガラスに付いた汚れは、ゴムヘラ等でふきとっていただくと楽にお手入れができます。



浴槽下のお手入れ（スタンダード浴槽の場合）

⚠ 注意

ケガに注意

浴槽下のお手入れは、腕が露出しない服装で、ゴム手袋を使って行ってください。
※ケガをする恐れがあります。



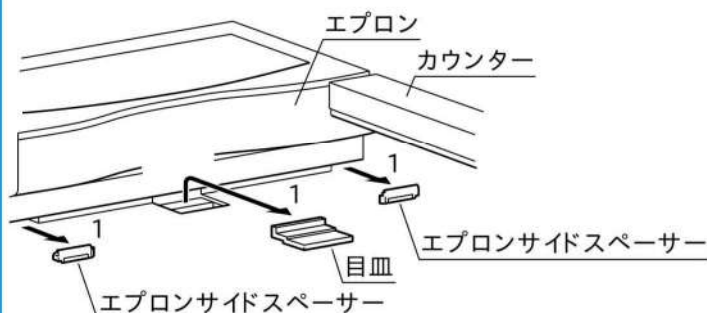
浴槽下には直接、腕や手を入れないでください。
※突起部等でケガをする恐れがあります。



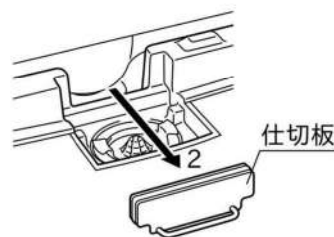
1

エプロンを取り外します。

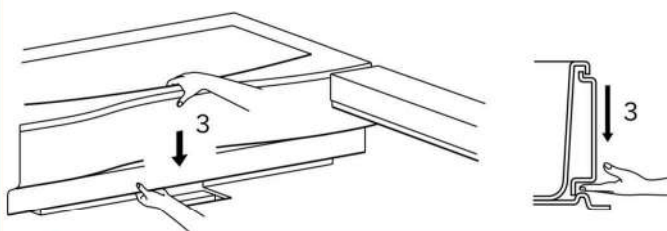
1. 目皿とエプロンサイドスペーサーを外します。



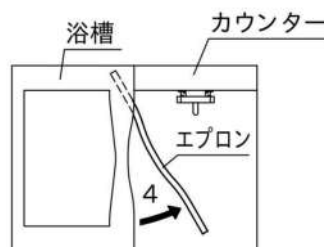
2. エプロンを手で押さえながら仕切板を手前に引いて外します。



3. エプロン上部を押し下げ、浴槽差込み部から外します。



4. エプロンを図のように手前に引き出し、回転させて取り外します。



⚠ 注意

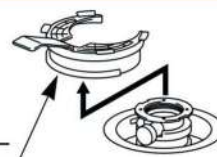
エプロンを外す際には、手をはさまないように注意してください。
※ケガをする恐れがあります。



2

浴槽下の排水口部の取っ手付ヘアキャッチャーを手前に取り出し、ヘアキャッチャーや排水口周辺のゴミを取り除いてください。
※取り除いたゴミ等は、直接流さないでください。
排水管詰まりの原因になります。

取っ手付
ヘアキャッチャー



3

お手入れの後は取外しと逆の手順で取り付けます。

浴槽下のお手入れ（ワイド浴槽の場合）

⚠ 注意

ケガに注意

浴槽下のお手入れは、腕が露出しない服装で、ゴム手袋を使って行ってください。
※ケガをする恐れがあります。



浴槽下には直接、腕や手を入れないでください。
※突起部等でケガをする恐れがあります。

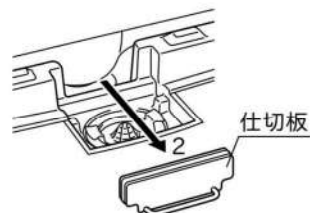
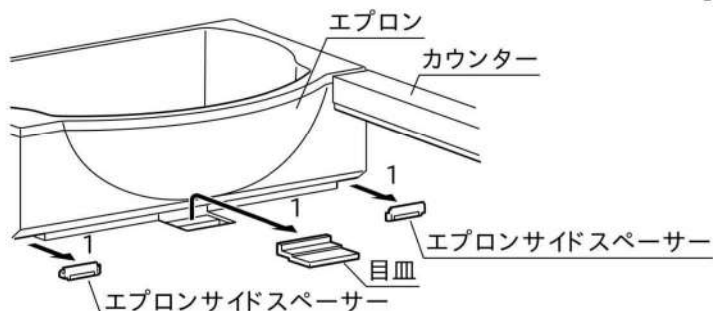


1

エプロンを取り外します。

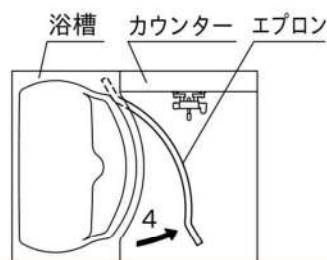
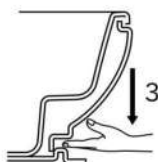
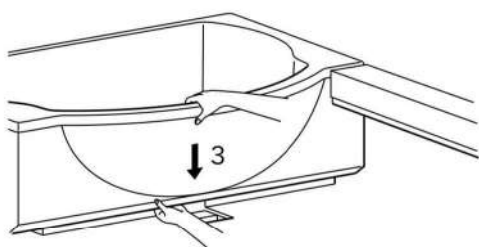
1. 目皿とエプロンサイドスペーサーを外します。

2. エプロンを手で押さえながら仕切板を手前に引いて外します。



3. エプロン上部を押し下げ、浴槽差込み部から外します。

4. エプロンを図のように手前に引き出し、回転させて取り外します。



⚠ 注意

エプロンを外す際には、手をはさまないように注意してください。
※ケガをする恐れがあります。

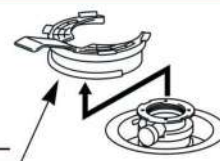


2

浴槽下の排水口部の取っ手付ヘアキャッチャーを手前に取り出し、ヘアキャッチャーや排水口周辺のゴミを取り除いてください。

※取り除いたゴミ等は、直接流さないでください。
排水管詰まりの原因になります。

取っ手付
ヘアキャッチャー



3

お手入れの後は取外しと逆の手順で取り付けます。

サーモバス浴槽保温材のお手入れ

ゴム手袋をはめて柔らかいスポンジを使用し、軽く水ぶきしてください。汚れが取れない場合は、浴室用合成洗剤（中性）をうすめてスポンジに含ませてふいてください。その後、洗剤が残らないように湿らせたスポンジで水ぶきしてください。

- 保温材やテープの継ぎ目を強くこすったり、はがしたりしないでください。また、タワシや歯ブラシ、爪等の硬いものや鋭利なものでこすったりしないでください。
- ゴム手袋で直接保温材やテープをこすらないでください。
- カビ取り剤、磨き粉、油、有機溶剤等をかけないでください。万一、かかった場合は速やかに水で洗い流してください。
- スチーム洗浄機を使用しないでください。また、50℃以上の温水をかけないでください。

※上記のことをしますと、保温材の表面フィルムにキズやしわができることがあります。また、保温材やテープを傷め、破れたり、はがれたりすることがあります。なお、表面フィルムにできたキズは保温性能に影響はありませんが、保温材が破れたり、はがれたりすると保温性能が低下することがあります。

※保温材本体の保護のため表面に透明フィルムが張ってあります。シワになっている場合がありますが、保温性能には影響ありません。

念入りなお手入れ

壁パネルのお手入れ

浴室用合成洗剤（中性）をうすめてスポンジ等柔らかいものに含ませてふいてください。ふいた後は湿らせた布できれいに洗剤をふきとってください。

※硬いものでたたいたり、ぶついたりしないでください。キズがつきます。



ワンポイント

入浴後に壁パネル等に付着した泡等を熱めのシャワーで洗い流してください。その後水のシャワーをかけ、室内の温度を下げます。よく乾燥させるとカビが発生しにくくなります。

天井・照明グローブのお手入れ

浴室用合成洗剤（中性）をうすめてスポンジ等柔らかいものに含ませてふいてください。ふいた後は湿らせた布できれいに洗剤をふきとってください。

※照明グローブは洗剤残りがあると変色・割れの原因となります。

※硬いものでたたいたり、ぶついたりしないでください。

キズがつきます。

換気扇・換気乾燥暖房機のお手入れ

警告

火事・ケガについての警告

修理技術者以外の方は、絶対にルーバーやエアフィルター以外は分解したり修理・改造は行わないでください。
※発火したり異常動作してケガをする恐れがあります。



感電・ケガについての警告

換気扇や換気乾燥暖房機のお手入れは必ず電源を切ってから行ってください。
※感電やケガをする恐れがあります。



注意

故障・漏電に注意

換気扇や換気乾燥暖房機に水をかけないでください。
※故障や漏電する恐れがあります。



ヤケドに注意

換気乾燥暖房機の場合、運転停止後はすぐにヒーター等本体にふれないでください。
※ヤケドをする恐れがあります。

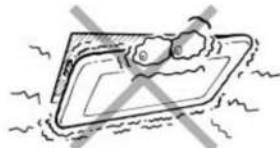


ケガに注意

高い所での作業になります。ホコリの落下と足場には十分にご注意ください。浴槽やカウンター、洗面器台の上ののって作業をしないでください。
※転倒してケガをする恐れがあります。



ルーバーやエアフィルターは確実に取り付けてください。
※落ちてケガをする恐れがあります。



ゴム手袋を使ってお手入れしてください。
※ケガをする恐れがあります。



クレンザー・磨き粉・ラッカー・シンナー・アルコールまたは塩酸等の薬品や漂白剤は使用しないでください。
※キズ、変色等の原因になります。
また、サンドペーパーやタワシの使用も、光沢を失わせキズをつけるのでおやめください。



長くお使いいただくために

アクアジェット・ヒーリングライトII・調光コントローラ・洗濯用ふろ水システム・シャワー・ド・バスは各取扱説明書をご覧ください。

シャワーや吐水口からの水量が少なくなったと感じたら

ストレーナー等のゴミ詰まりは機能を低下させます。ときどき次の要領で掃除してください。

埋込サーモ水栓ストレーナーのお手入れ

逆止弁のストレーナー掃除

詳しくは水栓の取扱説明書をご覧ください。

⚠ 注意

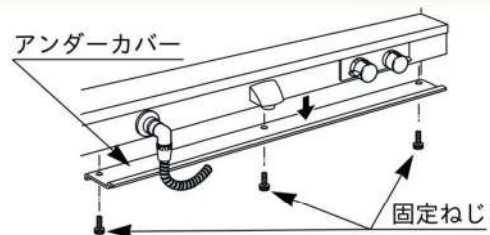
ストレーナーを掃除する際、配管、カウンター、洗面器台、取付金具に注意してください。
※ケガをする恐れがあります。

1

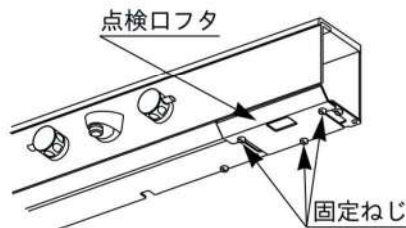
家の水道の元栓を閉じます。

2

●GT・UD専用埋込サーモ水栓の場合
カウンター裏側の固定ねじ3か所を外し、アンダーカバーを取り外します。(GTタイプで浴槽側水栓がある場合は、浴槽側のアンダーカバーも同様に取り外します。)



●US専用埋込サーモ水栓の場合
カウンター裏側の洗い場側の点検口フタを取り外します。
1. 固定ねじ3か所をゆるめて、点検口フタを取り外します。 2. 流量調節栓があらわれます。



3

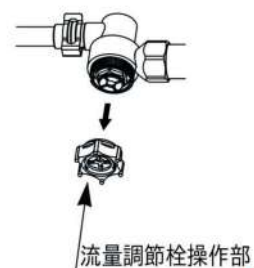
手で流量調節栓の操作部を回し流量調節栓を閉じます。(時計回りいっぱいに戻します。)



※流量調節栓は湯側(赤)と水側(青)の両方を閉じてください。
※流量調節栓の位置を覚えておいてください。

4

流量調節栓の操作部を外します。
※操作部は流量調節栓を完全に閉じた状態でないと取外し取付できません。
※流量調節栓の耐圧性能は0.75MPaです。



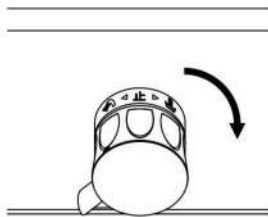
長くお使いいただくために

5

シャワー・バス切替ハンドルを吐水口側で全開にします。

※水栓内部の圧力を抜くとともに、流量調節栓により止水していることを確認してください。

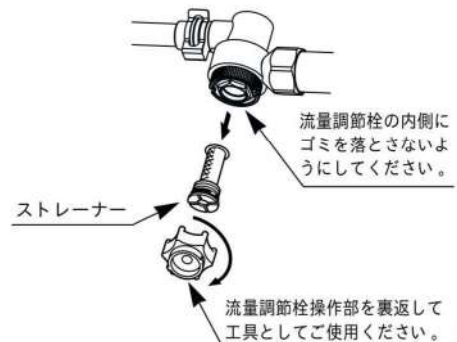
※確認後、ハンドルを「止」の位置に戻します。



6

ストレーナーを取り外し、ゴミ等を洗い流します。
※ストレーナーは湯側と水側の両方に付いています。

湯水両方のストレーナーのゴミ等を取り除き、水洗いしてください。



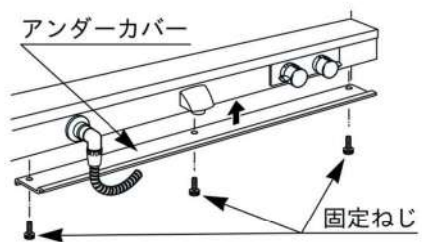
7

取付けは逆の手順で行い、流量調節栓は元の位置（③で覚えておいた位置）まで開きます。

8

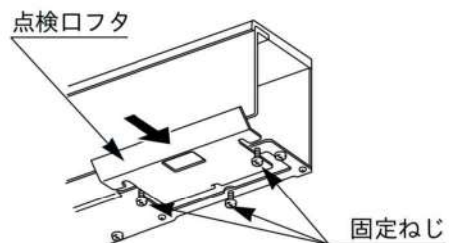
●GT・UD専用埋込サーモ水栓の場合

カウンター裏側のアンダーカバーを取り付けます。
前板の受けにアンダーカバーを差し込んだ後、固定ねじを3か所締め込みます。



●US専用埋込サーモ水栓の場合

カウンター裏側の洗い場側の点検口フタを取り付けます。
点検口フタの切欠部を固定ねじ3か所に合わせて差し込み、ねじを締め込みます。



ワンポイント

元栓を開け閉めしますと、配管中に付着したゴミが流れ出し、再度ストレーナーの目詰まりを発生させる場合があります。ゴミを取り除いたストレーナーは逆止弁を元に戻す前に元栓をぐくわずかに開け、ゴミを洗い流した後、元栓を閉じ、ストレーナーを逆止弁に取り付けてください。

壁付サーモ水栓ストレーナーのお手入れ

詳しくは水栓の取扱説明書をご覧ください。

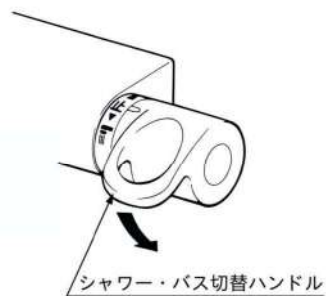
1

湯側（左）と水側（右）の流量調節栓を時計回りいっぱいねじ込みます。



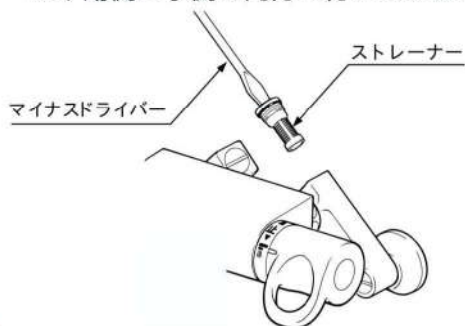
2

シャワー・バス切替ハンドルを吐水口側（下）に回します。



3

大型のマイナスドライバーでストレーナーを取り外し、ストレーナーのゴミ等を水で洗い流します。ストレーナーは、湯側と水側の両方に付いています。



4

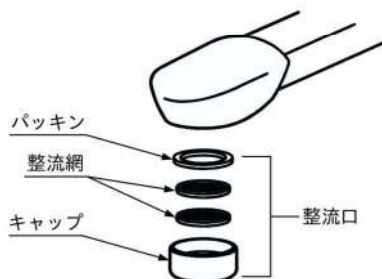
組付けは逆の手順で行い、流量調節栓は元の位置に戻します。

長くお使いいただくために

整流口のお手入れ

詳しくは水栓の取扱説明書をご覧ください。

手でキャップを回して整流口を取り外し、整流網のゴミ等を取り除き、水洗いしてください。



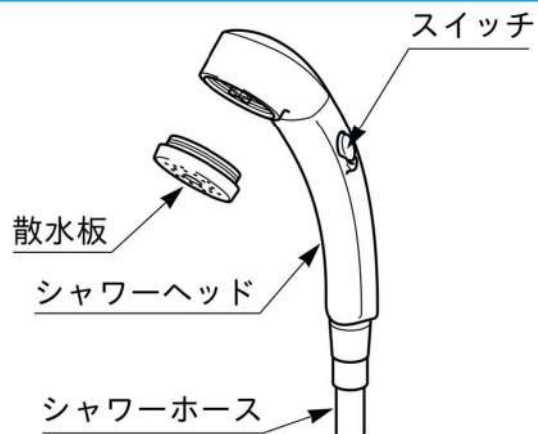
シャワー散水板のお手入れ

詳しくは水栓の取扱説明書をご覧ください。

手で散水板を回して取り外し、ため水ですすぎ、ゴミを洗い流します。

ワンポイント

散水板にゴミが詰まると、止水後もポタポタとシャワーヘッドから水が垂れることがあります。この場合はシャワー散水板のゴミを取り除いてください。



※イラストはスプレーシャワー（スイッチ付（オプション））です。

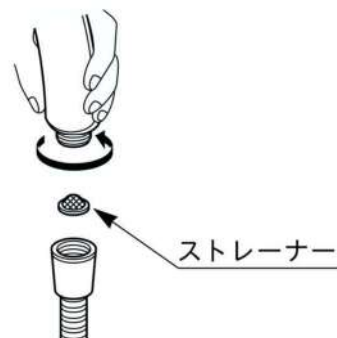
※スイッチ付シャワーの場合、シャワーヘッドとシャワーホースは外さないでください。

マッサージシャワーのストレーナー掃除

詳しくは水栓の取扱説明書をご覧ください。

シャワーヘッドを外してストレーナーを取り外し、ゴミ等を取り除き、水洗いしてください。

※スイッチ付マッサージシャワーにはストレーナーはありません。



照明用ランプの交換

電源スイッチを入れても照明がつかない場合はランプが切れていることが考えられます。

電源スイッチを切って、次の要領で交換してください。

交換しても照明がつかない場合は、お求めの販売店へご連絡ください。

警告

感電・ケガについての警告

ランプの交換は必ず電源スイッチを切
ってから行ってください。
※感電やショートする恐れがあります。



ぬれた手で交換作業をしないでください。
※感電やケガをする恐れがあります。



感電・火災についての警告

ランプの交換以外の照明器具の分解、改造は絶対に行わないでください。
※感電や火災、ショート、故障の原因になります。



故障・漏電についての警告

照明カバーを外した状態で照明器具に直
接水をかけないでください。
※故障や漏電をする恐れがあります。



ランプおよびゴムパッキン、キャップ等
の部品は確実に取り付けてください。
※感電、ケガ、故障、動作不良の原因と
なります。



ランプは必ず指定された種類、ワット数
のものをご使用ください。
※火災の原因になります。



ケガについての警告

ランプの交換は高いところでの作業にな
ります。足場に十分ご注意ください。
浴槽やカウンター、洗面器台の上にな
って作業をしないでください。
※転倒してケガをする恐れがあります。



照明カバーは確実に取り付けてください。
※落下してケガをする恐れがあります。



ヤケドについての警告

ランプが切れてもすぐに交換しないでください。
※器具やランプが熱くなっており、ヤケドをする恐れがあります。



長くお使いいただくために

ダウンライトの白熱ランプの交換

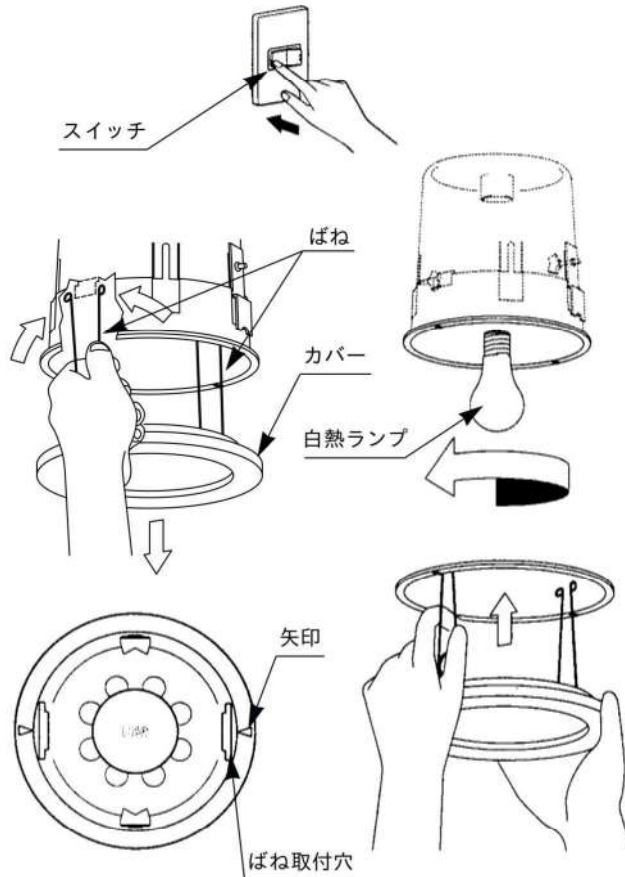
1. 照明のスイッチを切ります。

2. カバーを引き下げ、ばねをせばめながら取り外します。

3. ランプを取り外し、新しいもの（白熱ランプ）と交換します。

4. カバーのばねをせばめながら、照明内のばね取付穴に差し込み、カバーを上方に押し上げて固定します。ばね取付穴の位置は矢印で示す箇所にありますので、間違えないようにしてください。

5. 照明スイッチをONにして点灯することを確認してください。



適合ランプについて

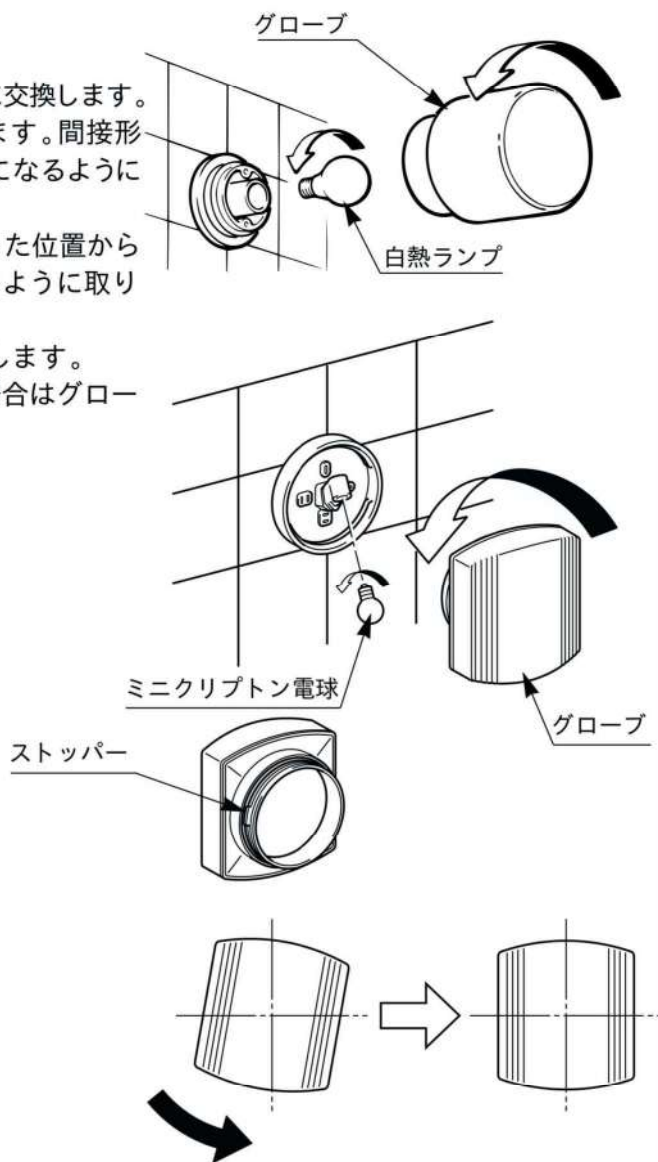
本体表示にしたがって、下記の指定されたランプを使用してください。

※ 指定以外のランプを使用しますと火災の原因となります。

適合ランプ	お勧め交換ランプ
シリカ電球 60W形	LW100V54W

薄形・間接形・半球形・角形・円筒形照明の白熱ランプの交換

1. 照明スイッチを切ります。
2. グローブを左に回して取り外します。
3. ランプを取り外し、新しいもの(白熱ランプ)に交換します。
4. グローブを右に回してしっかりと取り付けます。間接形照明および角形照明の場合は、上面が水平になるように取り付けます。
※ 薄形照明の場合は、ストッパーが当たった位置から少し戻してグローブの側面が垂直になるように取り付けます。
5. 照明スイッチを入れて点灯することを確認します。
※ グローブが変形、または破損している場合はグローブを交換してください。



適合ランプについて

本体表示にしたがって、下記の指定されたランプを使用してください。

※ 指定以外のランプを使用しますと火災の原因となります。

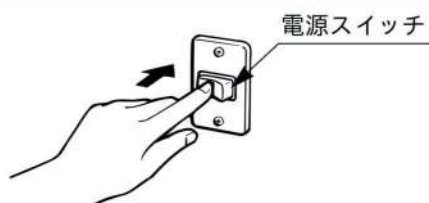
適合ランプ	お勧め交換ランプ
シリカ電球 60W形	LW100V54W
ミニクリプトン電球 60W形 (E17口金)	LDS100V54W

横長照明の蛍光ランプの交換

1

交換の前に

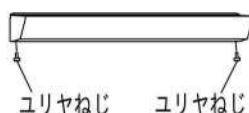
浴室外のスイッチを操作して照明の電源を切ってください。



2

照明カバーのあけ方

1. 下部のユリヤねじを外します。



2. カバーを両手で支えゆっくり回転させながらあけます。



3. カバー支えを手前に引き出しカバーをのせます。



落下防止ワイヤーの外し方
※カバーを器具から取り外す時以外は外さないでください。



⚠ 注意

カバーを器具から取り外した場合は、カバーに固いものをぶついたり、衝撃を加えないでください。

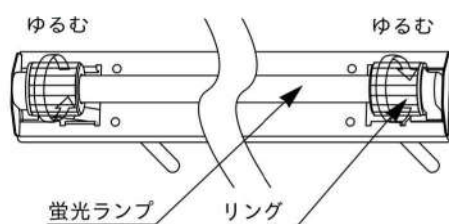
※破損し、ケガをする恐れがあります。



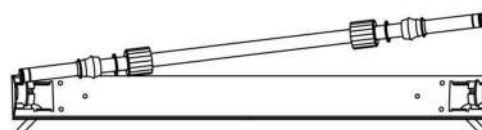
3

蛍光ランプの交換

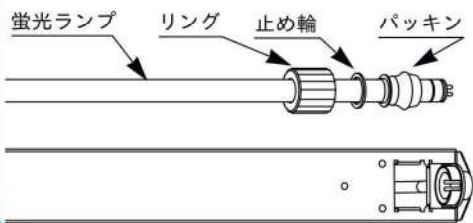
1. 蛍光ランプ左右にあるリングをゆるめます。



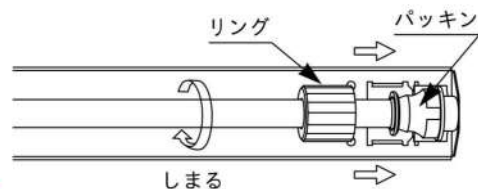
2. リングの中にある止め輪、パッキンをずらします。
蛍光ランプを外します。



3. 新しい蛍光ランプにリングと止め輪、パッキンを付け替え、蛍光ランプの端子をソケットのミゾに合わせて取り付けます。



4. パッキンがソケットに当たるまでずらし、止め輪を押し当てリングをきちんとねじ込みます。



4

照明カバーの取付け

1. カバーを支えながらカバーを支えを奥に戻します。



カバー支え
※カバーを閉める時にぶつからないように注意してください。

2. カバーの奥を壁に押し付けながらゆっくり回転させてとじます。



3. 下部のユリヤねじを締めます。

適合ランプについて

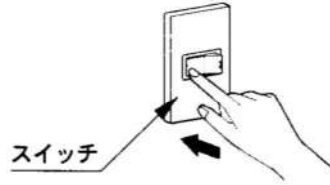
本体表示にしたがって、下記の指定されたランプを使用してください。

※ 指定以外のランプを使用しますと火災の原因となります。

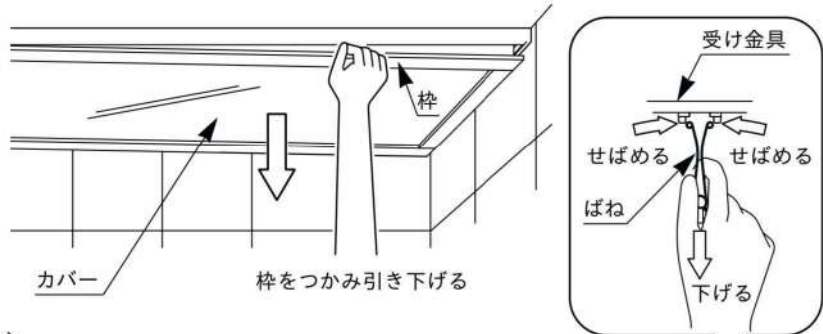
適合ランプ	お勧め交換ランプ
高周波点灯専用細形蛍光ランプ 24W形	FHF24SEN

天井埋込照明の蛍光ランプの交換

- ① 照明のスイッチを切ります。

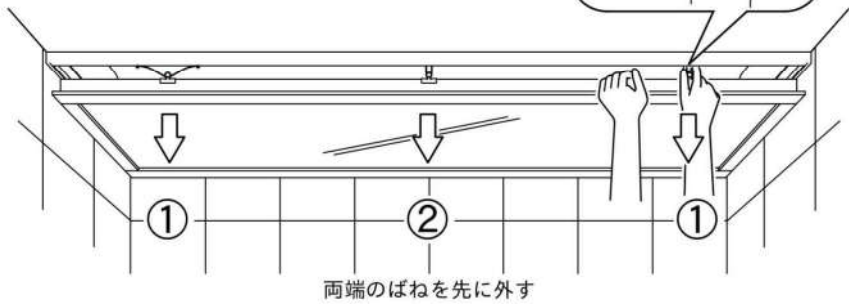


- ② カバー全体を引き下げます。



- ③ カバーを吊り下げているばねを外します。
ばねは手前側に2か所または3か所あります。3か所ある場合は両端のばねを先に外します。

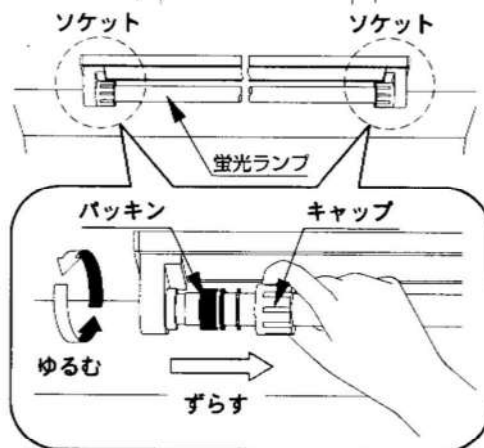
- ④ ばねは両端をせばめて下方に引き下げ、受け金具から外します。



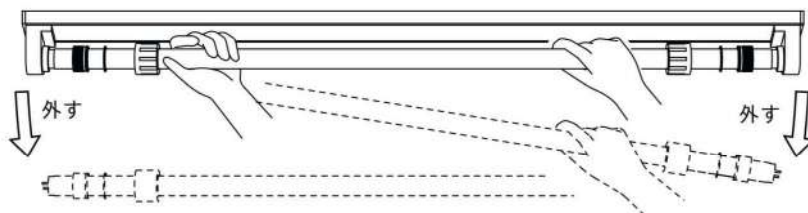
- ⑤ 手前側のばねをすべて外し、両手で照明カバー全体を支えながらゆっくり下げます。
このとき奥側のばねは引っ掛けたままにしておきます。



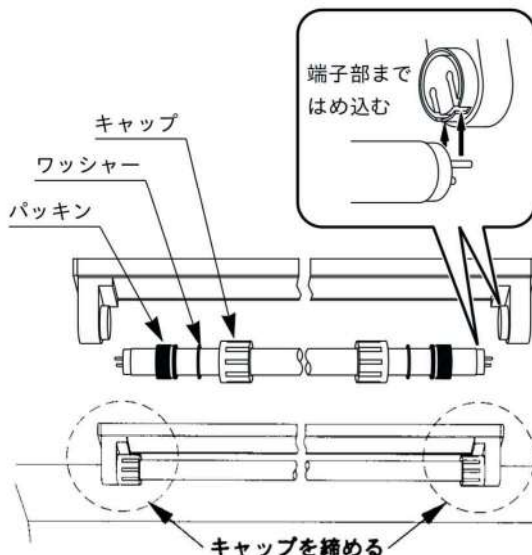
- ⑥ 蛍光ランプ両端のソケットについているキャップをゆるめ、中のパッキンをずらします。



⑦ 蛍光ランプを片方ずつソケットから外します。



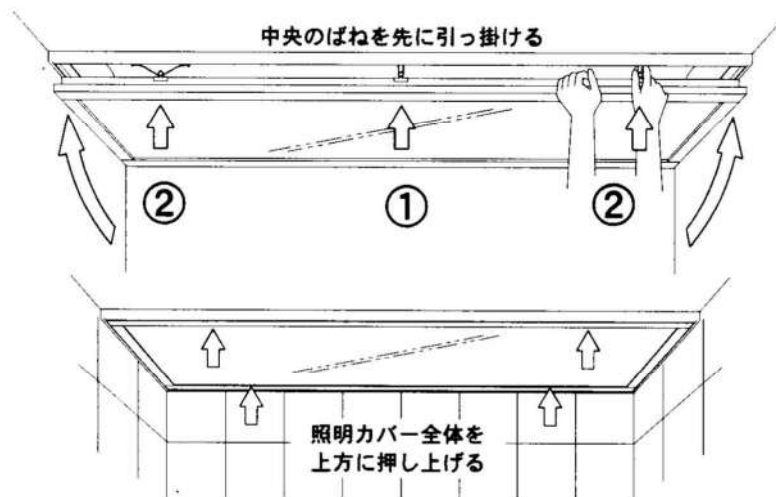
⑧ キャップ、ワッシャー、パッキンを外し新しい蛍光ランプに取り付け、外し方と逆の手順で、ソケットに取り付けます。蛍光ランプはソケットの端子部まで確実にはめ込んでください。



⑨ パッキンを両端にずらし、キャップを締めます。



⑩ 照明カバーを持ち上げながら、ばねを固定します。ばねが3か所ある場合は中央のばねを先に引っ掛けます。ばねは取外しと逆の手順で、両端をせばめながら受け金具に引っ掛けます。



適合ランプについて

40ワットの場合	FLR40S/M ※直管・ラピッドスタート形、管径φ32.5mm、を使用してください。 推奨する光源色：白色、電球色
20ワットの場合	FLR20S/M ※直管・ラピッドスタート形、管径φ32.5mm、を使用してください。 推奨する光源色：白色、電球色
<ul style="list-style-type: none"> ・照明器具に表記してある適合ランプをご確認のうえ、正しいランプと交換してください。 ・スタータ形蛍光ランプ（品番：FL40SS/、FL20SS/）はご使用になれません。 	

交換部品のご案内

当社では、お客さまご自身で交換可能な部品を用意しております。
 なお、本項で紹介していない修理等はおやめください。

交換部品について

風呂フタ

ご使用のシステムバスルームサイズによって、適合風呂フタが異なります。下表をご参照の上、お求めください。

スタンダード浴槽用風呂フタ

	巻きフタ		組みフタ		サーモバス専用組みフタ	
	交換部品品番	税込価格(送料別途)	交換部品品番	税込価格(送料別途)	交換部品品番	税込価格(送料別途)
BY-1216,1218,1316,1318の各タイプ	BL-S72119-K	5,460円	YFK-1275C(2)	16,800円	YFK-1275B(1)-D	33,600円
BY-1317,1417の各タイプ	BL-S72129-K	6,090円	YFK-1375C(2)	17,850円	YFK-1375B(1)-D	34,650円
BY-1416,1418,1516,1518の各タイプ	BL-S72139-K	6,720円	YFK-1475C(5)	18,900円	YFK-1475B(1)-D	35,700円
BY-1618,1620,1718,1720の各タイプ	BL-S72159-K	7,875円	YFK-1675C(2)	21,000円	YFK-1675B(1)-D	37,800円

●アイデアトーン浴槽（表面に深い透明の層を持った浴槽）には巻きフタの設定はありません。

ワイド浴槽用風呂フタ

	巻きフタ		組みフタ		サーモバス専用組みフタ	
	交換部品品番	税込価格(送料別途)	交換部品品番	税込価格(送料別途)	交換部品品番	税込価格(送料別途)
BY-1317,1417の各タイプ	BL-S87127	8,400円	YFK-1387C(1)	19,950円	YFK-1387B(1)-D	34,650円
BY-1418,1518の各タイプ	BL-S93133	8,925円	YFK-1494C(1)	21,000円	YFK-1494B(1)-D	35,700円
BY-1618,1620,1718,1720の各タイプ	BL-S93143	9,975円	YFK-1694C(1)	23,100円	YFK-1694B(1)-D	37,800円

●アイデアトーン浴槽（表面に深い透明の層を持った浴槽）には巻きフタの設定はありません。

ゴム栓

交換部品名称	交換部品品番	税込価格(送料別途)
ゴム栓	RC-5G-L500	1,155円

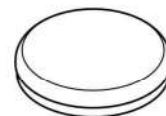


注意

お客さまご自身で交換される場合は、鎖の付け根にあるリングを外して取り替えてください。浴槽に取り付けてある金具を外すと、お湯が漏れる恐れがあります。

プッシュワンウェイ排水栓

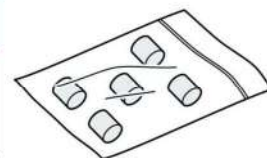
交換部品名称	交換部品品番	税込価格(送料別途)
排水栓 (ホワイト)	PBF-01-KCV2/DJ	735円
排水栓 (ステンレス)	PBF-01-KCV2/DM	2,310円



スポンジフィルター ※洗濯用ふろ水利用システムの部品です。

スポンジフィルターは、洗っても汚れが取れないときや古くなって使えなくなった場合に、購入時にセットされているスポンジフィルター（5個入り）を定期的に交換し、すべてなくなったら下記部品をご購入ください。

交換部品名称	交換部品品番	税込価格(送料別途)
スポンジフィルター (5個入り)	STC-SPN5	840円



延長カバー ※洗濯用ふろ水利用システムの部品です。

当社では、お客さまご自身で交換可能な部品（延長カバー）を用意しています。

交換部品名称	交換部品品番	税込価格(送料別途)
延長カバー	STC-ELP	3,360円



交換部品の購入方法

上記の交換部品の名称と品番をご指定ください。

販売店等で購入される場合	宅配サービスをご利用される場合
当社商品の販売店でお求めください。	(株) INAXメンテナンス(ダイレクト販売事業部) 宅配サービスにて承ります。 (宅配サービスの場合は、送料が別途必要となります。) ☎ 0120-00-1794 受付時間9:00~17:00 (土、日、祝日を除く)

※ご必要になりました部品品番や、その他ご不明点については裏表紙のお客さま相談センターにお問い合わせください。

冬期凍結の恐れがある場合


アクアジェットについては、各取扱説明書をご覧ください。

[洗い場側水栓] GT・UD専用埋込サーモ水栓の水抜き(寒冷地仕様の場合)

詳しくは、水栓の取扱説明書をご覧ください。

凍結が予想される場合は、次の手順で水栓の水抜きをしてください。

●スイッチシャワー止水バルブの開放〔スイッチシャワー付の場合〕

1 シャワーヘッドをスライドバー上端あるいは上側のシャワーフックに固定します。
スイッチシャワーの吐出スイッチ（青色）を押して、シャワー・バス切替ハンドルを『シャワー（）』側へ回し、シャワーヘッドから水を出します。

2 シャワー・バス切替ハンドルを止水位置に戻します。

●水抜き操作

1 ご家庭の水抜栓で水抜き操作をします。

2 本体の水抜栓（2個）をあけます。
※水抜栓は温度調節ハンドル本体の左側にあります。

3 アンダーカバーをあけ、逆止弁開放ボタン（2個）を押して、配管の水抜き操作をします。

4 シャワー・バス切替ハンドルを『シャワー（）』側に回しシャワー配管の水抜栓をあけます。

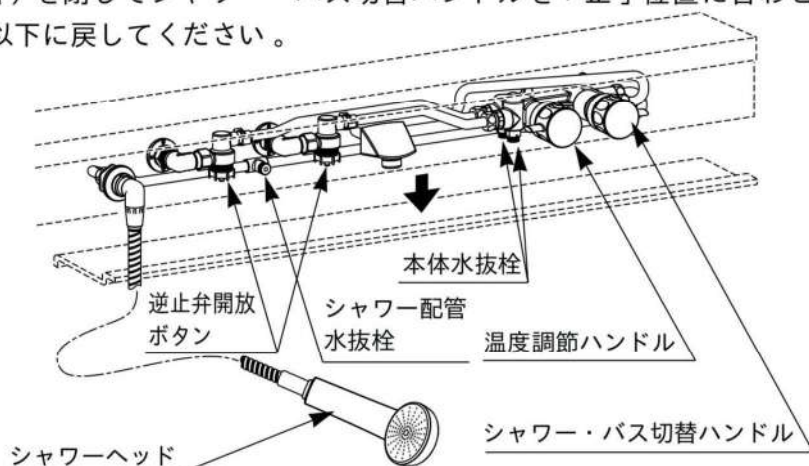
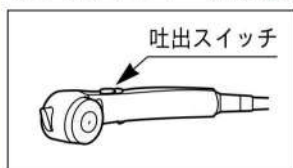
5 シャワー・バス切替ハンドルを『吐水口（）』側に回します。

6 温度調節ハンドルを数回「C」側から「H」側まで回します。

7 シャワーヘッドを振って水をよく切り、シャワーヘッドをキズつけないよう注意して床に置き、水を排出します。

※再通水時には水抜栓（3個）を閉じてシャワー・バス切替ハンドルを「止」位置に合わせ、温度調節ハンドルを40℃以下に戻してください。

スイッチシャワー付の場合




[洗い場側水栓] US専用埋込サーモ水栓の水抜き(寒冷地仕様の場合)



詳しくは、水栓の取扱説明書をご覧ください。

凍結が予想される場合は、次の手順で水栓の水抜きをしてください。

●スイッチシャワー止水バルブの開放〔スイッチシャワー付の場合〕

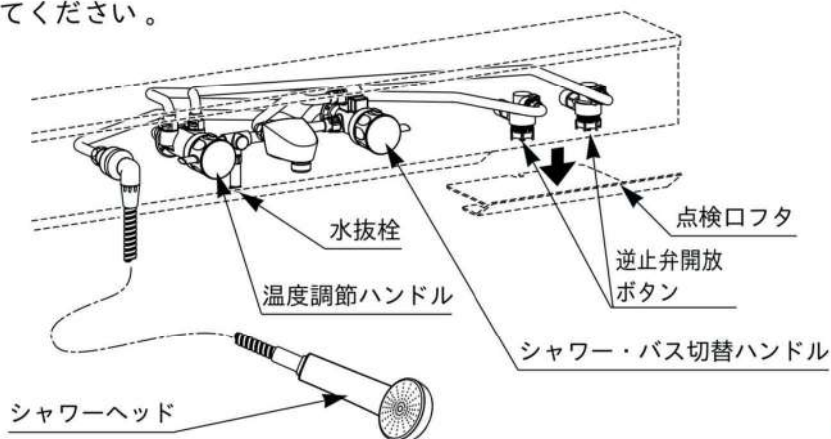
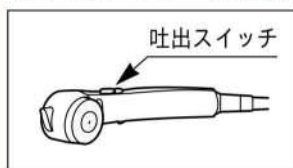
- 1 シャワーヘッドをスライドバー上端あるいは上側のシャワーフックに固定します。
スイッチシャワーの吐出スイッチ（青色）を押して、シャワー・バス切替ハンドルを『シャワー（）』側へ回し、シャワーヘッドから水を出します。
- 2 シャワー・バス切替ハンドルを止水位置に戻します。

●水抜き操作

- 1 ご家庭の水抜栓で水抜き操作をします。
- 2 シャワー・バス切替ハンドルを『吐水口 』側に回します。
- 3 点検口フタをあけ、逆止弁開放ボタン（2個）を押して、1分間以上放置します。
- 4 本体の水抜栓をあけます。
- 5 温度調節ハンドルを数回「C」側から「H」側まで回します。
- 6 シャワー・バス切替ハンドルを『シャワー 』側に回します。
- 7 シャワーヘッドを振って水をよく切り、シャワーヘッドをキズつけないよう注意して床に置き、水を排出します。

※再通水時には水抜栓を閉じてシャワー・バス切替ハンドルを「止」位置に合わせ、温度調節ハンドルを40℃以下に戻してください。

スイッチシャワー付の場合



[洗い場側水栓] 壁付サーモ水栓の水抜き（寒冷地仕様の場合）

詳しくは、水栓の取扱説明書をご覧ください。
凍結が予想される場合は、次の手順で水栓の水抜きをしてください。

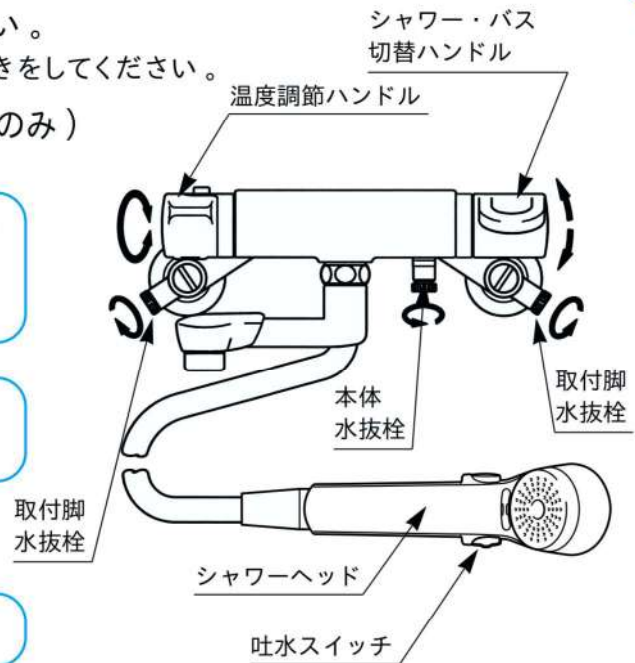
● 止水バルブの開放（スイッチ付シャワーのみ）

- 1 シャワーヘッドの吐水スイッチ（青色）を押して、シャワー・バス切替ハンドルをシャワー側（上）に回し、水を出します。
- 2 シャワー・バス切替ハンドルを止水位置（白色：止）に回します。

● 水抜き操作

- 1 配管の水抜き操作をします。
- 2 取付脚の水抜き栓（2か所）をあけます。
- 3 温度調節ハンドルを「C」側いっぱいに回します。
- 4 本体の水抜き栓をあけます。
- 5 シャワーヘッドを最上段のシャワーフックにかけたまま、シャワー・バス切替ハンドルをシャワー側（上）に回します。
- 6 温度調節ハンドルを数回「C」側から「H」側まで回します。
- 7 シャワー・バス切替ハンドルを吐水口側（下）に回します。
- 8 温度調節ハンドルを数回「C」側から「H」側まで回します。
- 9 シャワーヘッドを振って水をよく切り、シャワーヘッドをキズつけないよう注意して床に置き、水を排出します。

※再通水前には水抜き栓を閉めてください。



壁付ツーハンドル水栓の水抜き（寒冷地仕様の場合）

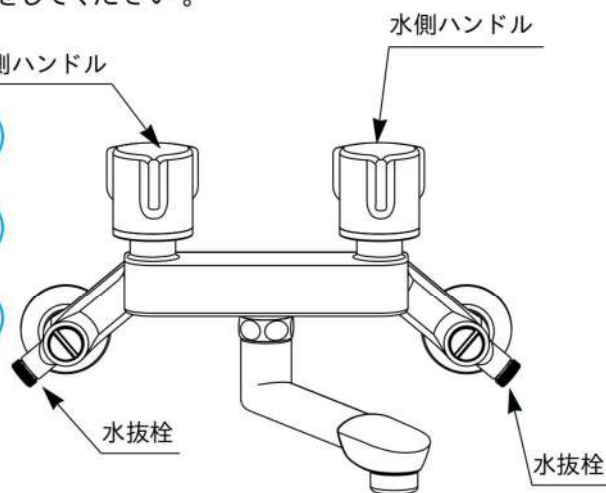
詳しくは、水栓の取扱説明書をご覧ください。

凍結が予想される場合は、次の手順で水栓の水抜きをしてください。

●水抜き操作

- 1 配管の水抜き操作をします。
- 2 湯側ハンドル、水側ハンドルをあけます。
- 3 取付脚の水抜き栓（2か所）をあけます。

※再通水前には水抜き栓を閉めてください。



故障かな？と思ったら

天井換気扇・換気乾燥暖房システム・アクアジェット・ヒーリングライトII・調光コントローラ・浴室テレビ・サウンドシステム・洗濯用ふろ水システム・シャワー・ド・バスについては各取扱説明書をご覧ください。

※追いただき機能等の異常については給湯器の取扱説明書または給湯器本体にてメーカーをご確認のうえ、給湯器メーカーへご連絡ください。

部 位	現 象	原 因
水 栓	水の勢いが弱い。	ストレーナーが目詰まりしている。
		給湯の能力が不足している。
	湯温が上がらないまたは変動する。	給湯器の設定温度が低い。
		水栓からの吐水量が少なく、給湯器が着火していない。
		給湯の能力が不足している。
		ストレーナーが目詰まりしている。
		サーモスタット水栓の温度調節がずれている。
白熱灯	白熱灯が点灯しない。	ランプがソケットにしっかりとハマっていない。
		ランプの寿命が切れている。
蛍光灯	蛍光灯が点灯しない。	蛍光ランプがソケットにしっかりとハマっていない。
		蛍光ランプの寿命が切れている。
排水口	流したお湯がなかなか排水されない。	排水トラップまたはヘアキャッチャーが目詰まりしている。
浴槽	お湯がたまらない。	排水栓、ヘアキャッチャーが正しく取り付けしていない。

故障かな？と思ったら

確認方法・対応方法

参照頁

→ スレーナーの掃除をします。

52

→ 浴室以外でできるだけ同時に湯を使わないようにします。

→ 給湯器の設定温度を使用する最高温度より10℃以上高く設定します。

→ 水栓からの吐水量を多くします。

→ 浴室以外でできるだけ湯を使わないようにします。

→ スレーナーの掃除をします。

52

→ 温度調節ハンドルを設定しなおします。
(水栓の取扱説明書をご覧ください。)

→ ランプをソケットに確実にはめます。

57

→ ランプを交換します。

57

→ 蛍光ランプをソケットに確実にはめます。

59

→ 蛍光ランプを交換します。

59

→ 排水トラップまたはヘアキャッチャーの掃除をします。

44,48

→ 排水栓およびヘアキャッチャーを正しく取り付けます。

45

左記の対応をしても直らないときは修理を依頼してください。

故障かな?と思ったら

アフターサービスについて

1.修理を依頼される前に

商品が故障したら「故障かな?と思ったら」(69ページ)を参照してください。

それでも故障が直らない場合は、お求めの販売店または(株)INAXメンテナンスにご相談ください。

なお、不具合でなくても下記の場合はご相談ください。

●取扱説明書どおりに使用されても、まだ不明な点がある場合

●浴室周辺で異臭や異常音がする場合は、機器スイッチおよび分電盤のブレーカーを切り、すみやかに修理を依頼してください。

上記の場合、そのままにしておくと思わぬ事故につながる恐れがあります。必ずご相談ください。

警告

修理技術者以外の方は、絶対に分解したり修理・改造は行わないでください。

※発火したり、異常作動してケガをする恐れがあります。

※異常のまま運転を続けると火災や漏電・漏水の原因になることがあります。



注意

別荘等長期間使用しない場合は分電盤のブレーカーを切っておいてください。



2.保証と保証期間について

当システムバスルームは、建築会社様への引渡日より起算して、防水性能は5年間、防水性能以外については2年間を無償修理保証期間と致します。ただし、無償修理保証期間内でも、有料による修理とさせていただきます場合がございます。詳しくは、保証書(76ページ)をご覧ください。

3.修理を依頼されるとき

修理を依頼されるときは再度本書をよくお読みいただき、ご確認のうえなお異常のあるときはお買い求めの販売店に修理を依頼してください。

保証期間中の修理

保証期間内は保証の規定にしたがって修理させていただきます。

保証期間経過後の修理

修理によって機能が維持できる場合は、お客さまのご要望によって修理いたします。
料金の内訳は、技術料+出張料+部品代です。

連絡していただきたい内容

- 1.おなまえ・おところ・電話番号
- 2.管理ナンバー・品番←P.75の「品番を調べる」参照
- 3.取付年月日
- 4.故障内容・異常の状況(できるだけ詳しく)←P.69の「故障かな?と思ったら」参照
- 5.訪問ご希望日

修理の依頼先・アフターサービスについてのお問い合わせ先

お求めの販売店、または(株)INAXメンテナンスに連絡してください。

- お求めの販売店
- (株)INAXメンテナンス 修理受付センター 365日受付&修理
TEL ☎ 0120-1794-11
受付時間9:00~20:00
FAX ☎ 0120-1794-56
ホームページアドレス <http://www.i-mate.co.jp>

4.部品の保有期間について

補修用性能部品の最低保有期間は、この商品の製造打切後6ヶ年です。保有期間経過後の修理では、該当する部品がない場合がありますのでご承知願います。

※補修性能部品とは、その製品の機能を維持するために必要な部品です。

5.定期点検のオススメ(有料)

有料となりますが、次のような場合は定期的に点検を受けていただくことをお勧めします。

- ご使用上支障がなくても長くお使いいただくため、入居から2年を経過したもの
- 温泉地域および海岸付近等、特に腐食をおこしやすいところで使用されるもの
- 別荘等、長期間にわたってご使用されていないもの

定期点検については(株)INAXメンテナンスまでご相談ください。

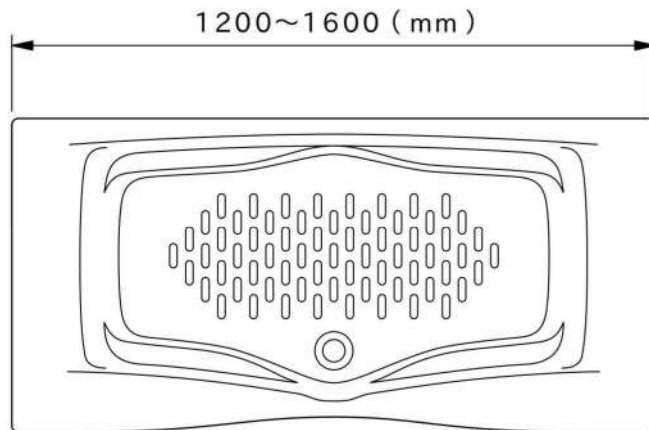
点検料金の内訳は、点検料(技術料)+出張料+部品代(交換した場合)です。

浴槽のサイズについて

浴槽のサイズについて

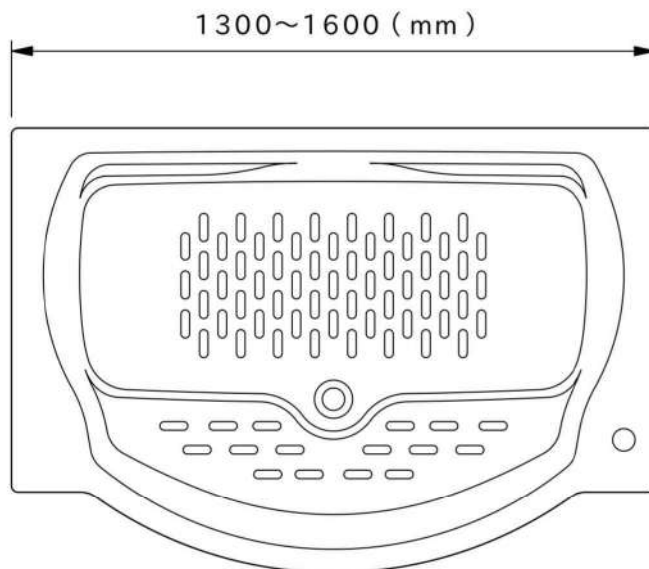
浴槽のサイズによって満水量や実用水量が異なります。実用水量は、実際に入浴後の最大水量の目安で、満水量-60L（成人1人分の容量）にて算出しています。

スタンダード浴槽



	1200サイズ	1300サイズ	1400サイズ	1600サイズ
満水量 (L)	260	280	300	320
実用水量 (L)	200	220	240	260

ワイド浴槽

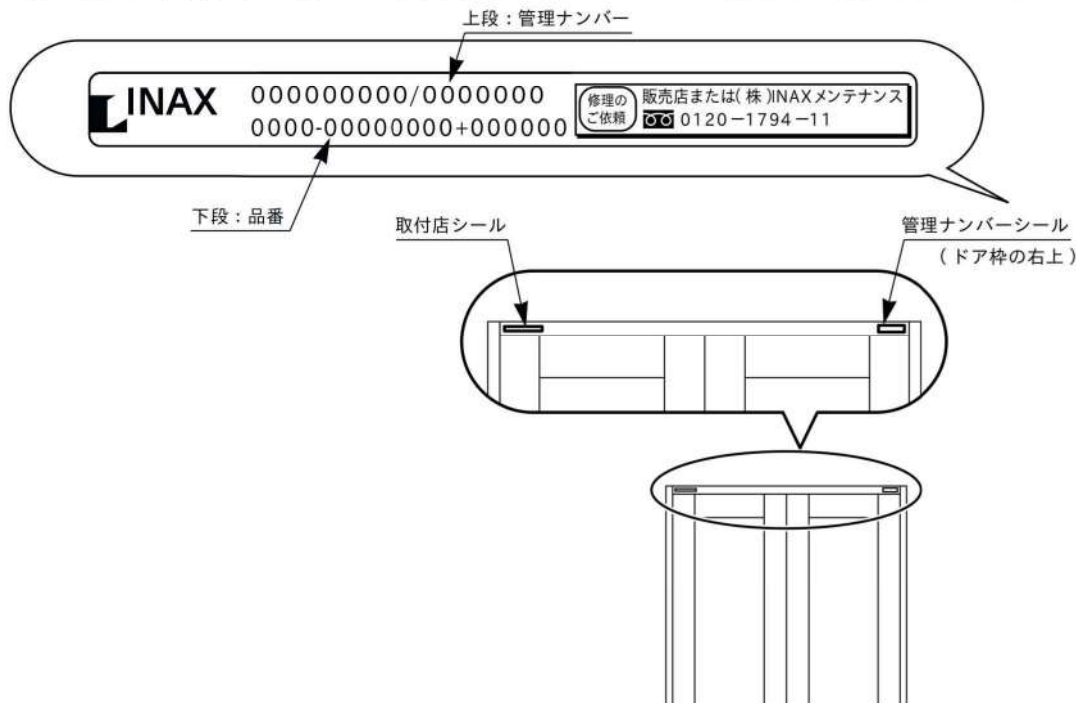


	1300サイズ	1400サイズ	1600サイズ
満水量 (L)	320	345	370
実用水量 (L)	260	285	310

品番を調べる・廃棄について

ドアに張ってあるシールを見る

浴室内ドア右側上部に張ってある管理ナンバーシールで品番をご確認ください。



廃棄について

イデアトーン、グランデV、シルフェ、FRP浴槽を廃棄処分される場合は、許可を受けている処理業者に処理を依頼してください。

詳しくは、お求めの販売店にご相談ください。

浴室内に使用している主要部材は、ご覧のとおりです。

部位	種類	材料
床	FRP	FRP (炭酸カルシウム、不飽和ポリエステル樹脂、ガラス繊維)
	タイル	FRP (炭酸カルシウム、不飽和ポリエステル樹脂、ガラス繊維)、タイル (磁器質)
壁	タイル	陶器質、セメント系無機質板、鋼管
	鋼板	塩化ビニール樹脂金属積層板もしくはポリエステル樹脂金属積層板、石膏ボード
天井	—	ポリエステル樹脂金属積層板、石膏ボード
浴槽	イデアトーン	基材…FRP (炭酸カルシウム、不飽和ポリエステル樹脂、ガラス繊維)、アクリル樹脂
	グランデV	基材…不飽和ポリエステル樹脂、ガラスフリット、FRP (炭酸カルシウム、不飽和ポリエステル樹脂、ガラス繊維)
	シルフェ	基材…不飽和ポリエステル樹脂、炭酸カルシウム、ガラス繊維
	FRP	炭酸カルシウム、不飽和ポリエステル樹脂、ガラス繊維
エプロン	イデアトーン	ポリスチレン
	グランデV	ポリスチレン
	FRP	ポリスチレン
カウンター	GT・UDタイプ	【上段】基材…ABS、アクリル樹脂【下段】基材…ABS、ポリスチレン
	USタイプ	基材…ABS、ポリスチレン、アクリル樹脂
	SSタイプ	基材…ABS、アクリル樹脂
	UXタイプ	基材…ポリスチレン、アクリル樹脂

保 証 書

本書は、本書記載内容で、無料修理を行うことをお約束するものです。下記保証期間内に故障が発生した場合は、本書をご提示のうえ、お買い求めの取扱店に修理をご依頼ください。

※ 取付日・お客さま・取扱店の欄に記載のない場合は、無効になります。

品名	システムバスルーム（ソレオシリーズ）		
保証期間	取付日より 2ヶ年 ただし防水性能*は取付日から 5ヶ年	取付日	年 月 日

*防水性能とは「壁、床から浴室外部への漏水を防ぐ性能」をいいます。

お客さま	おなまえ	無効	取扱店名
	おところ		
	おでんわ ()		TEL () -

お客さまへ

- ・保証書は再発行しませんので、紛失されないよう大切に保管してください。
- ・お客さまにご記入いただくこの保証書の個人情報につきましては、保証期間内の無料修理対応およびその後の安全点検活動のために利用させていただきます。

無料修理規定（保証規定）

1. 「取扱説明書」「ラベル」等の注意書に従った正常な使用・維持管理状態で、保証期間内に故障した場合、無料修理いたします。
2. 無料修理をお受けになる場合、お買い求めの取扱店にご依頼のうえ、本書をご提示ください。
3. ご転居等で、本書に記載の取扱店に修理を依頼できない場合は、取扱説明書に記載のお客さま相談センターまたは（株）INAXメンテナンスにご相談ください。
4. 保証期間内でも、以下の場合、有料修理とさせていただきます。（免責事項）
 - (1) 用途以外（車両、船舶および使用頻度が極めて高い業務用等）に使用した場合の故障および損傷等の不具合。
 - (2) 指定業者や施工説明書等に基づかない施工および工事に起因する不具合。
 - (3) お客さまが適切な使用・維持管理を行わなかった事による故障および損傷等の不具合。
 - (4) 専門業者以外による移動・修理・分解等に起因する不具合。
 - (5) 建築躯体の変形（強度不足・ゆがみ）等製品以外の不具合に起因する当該製品の不具合。
 - (6) 経年変化使用に伴う外観上の現象（塗装の色あせ、もらい錆等）または使用に伴う消耗部品の摩耗等により生じる不具合。
 - (7) 海岸付近、温泉地等の地域における腐食性の空気環境および公害環境（煤煙、塩害、砂塵、各種金属粉、硫化水素ガス等各種ガス）に起因する不具合
 - (8) 小動物（犬、猫、ねずみ、昆虫等）の行為または蔓（つる）や根等の植物の害に起因する不具合。
 - (9) 天災地変（火災、爆発等事故、落雷、地震・噴火・風水害・津波、地盤沈下、凍結、雪害等）に起因する不具合による故障および損傷。
 - (10) 戦争・暴動等破壊行為または犯罪等の不法行為に起因する破損や不具合。
 - (11) 自然現象や住環境に起因する結露・染み出し・かび等の現象。
 - (12) 消耗品（パッキン）類、配管中の異物の詰まり等による故障および損傷。
 - (13) 温泉水・井戸水等であって水道法に定められた飲料水の水質基準に適合しない水を給水したことに起因する故障および損傷不具合。
 - (14) 寒冷地仕様でない製品の場合の凍結による故障および損傷。
 - (15) 給水・給湯配管のサビ、砂やゴミ等の異物の配管内流入および水アカ固着に起因する不具合。
 - (16) ガス・電気・給水等の供給で指定された以外の環境（異常ガス圧、異常電源・電圧・周波数、異常電磁波、異常水圧・水質、音、振動等）に起因する故障および損傷等の不具合。
 - (17) 指定規格以外のガス・電気・燃料等を使用したことに起因する不具合。
 - (18) 熱量変更等に伴う調整等。
 - (19) 樹脂、金属に対して影響を与える洗剤、薬剤を使用したことに起因する不具合。
 - (20) 保証書の期限切れまたは提示がない場合。
 - (21) 本書にお取付日・お客さまのお名前・取扱店名の記入のない場合、あるいは字句の書き換えられた場合。
 - (22) 建物完成後、入居までの間の管理等の不備によるもの。
5. 本書は日本国内においてのみ有効です。
6. 本書は、本書に明示した期間・条件のもとにおいて無料修理を行うことをお約束するものです。従って、本書によって、お客さまの法律上の権利を制限するものではありません。保証期間経過後の修理等、ご不明な場合、お買い求めの取扱店または取扱説明書に記載のお客さま相談センターにお問い合わせください。
7. 修理に必要な補修用性能部品の保有期間は、製造打切後6ヶ年です。

商品のお問い合わせはお客さま相談センターへ
TEL ☎ 0120-1794-00 FAX ☎ 0120-1794-30

受付時間：平日 9：00～18：00
土日・祝日 9：00～17：00
(夏期・年末年始の休みは除く)

修理のご依頼は（株）INAXメンテナンスへ
TEL ☎ 0120-1794-11 FAX ☎ 0120-1794-56

受付時間：9：00～20：00
(365日受付&修理)

株式会社 LIXIL

使い方・お手入れ方法等、商品についてのお問い合わせは

お客さま相談センター

TEL ☎ 0120-1794-00

受付時間 平日 9:00~18:00

土日・祝日 9:00~17:00

(夏期、年末年始の休みは除く)

FAX ☎ 0120-1794-30

※フリーダイヤルは、携帯電話・PHS・IP電話等ではご利用になれない場合がございます。
下記番号をご利用ください。

TEL.0562-40-4050 FAX.0562-40-4053

修理のご依頼は (本文の「アフターサービスについて」をお読みください)

お求めの販売店または

(株) INAXメンテナンス 修理受付センター (365日受付&修理)

TEL ☎ 0120-1794-11

受付時間 9:00~20:00

FAX ☎ 0120-1794-56

ホームページアドレス <http://www.i-mate.co.jp>

●当社は、当社取扱商品のユーザーさまおよび流通業者さま等の個人情報を商品納入にあたって取得し、将来にわたる品質保証、メンテナンスなど、当社プライバシーポリシーに記載の目的のために利用させていただきます。個人情報の取扱いについての詳細は、当社ホームページの「プライバシーポリシー」をご覧ください。

インターネット・ホームページ・アドレス

<http://www.lixil.co.jp/>

取扱店

