

ユニットバスルーム BL浴室ユニット

TOTO

取扱説明書



BLマーク証紙

品名 浴室ユニット
(一般型・集合・戸建共用)

この商品は優良住宅部品として
認定したものです。

財団法人 **住宅リ빙**

- このたびは、TOTOユニットバスルームをお求めいただきまして、まことにありがとうございました。
この説明書をよくお読みのうえ、正しくお使いください。
- この説明書は、保証書とともに大切に保管しておいてください。

も く じ

ご使用の前に

安全上のご注意	1
各部のなまえ	7

使用方法および使用上のご注意

使用上のご注意	16
安全にお使いいただくために	17
ドアの施錠と解錠について	21

お手入れのしかた

日常のお手入れ	25
ヘアキャッチャーのお手入れ	29
排水トラップのお手入れ	33
浴槽やすのこの下のお手入れ	36
照明ランプの交換	37

故障かな?と思ったら

故障かな?と思ったら	38
------------	----

ご使用の前に

使用方法および
使用上のご注意

お手入れのしかた

故障かな?と思ったら

安全上のご注意（必ずお守りください）



この安全上の注意をよくお読みの上、正しくお使いください。

◎ここに示した注意事項は、守らないと人身事故や家財の損害に結び付くものです。





=安全に関する重要な内容ですので、必ず守ってください=

◎表示マークについて

誤った使い方をしたときに生じる危害や損害の程度を次の表示マークで区分し、説明しています。

 警告	この表示の欄は「死亡または重傷等を負う可能性が想定される」内容です。
 注意	この表示の欄は「傷害を負う可能性または物的損害のみが発生する可能性が想定される」内容です。

お守りしていただく事項の種類を次の絵表示で区分し、説明しています。

	この絵表示は、気を付けていただきたい「注意喚起」の内容です。
	この絵表示は、してはいけない「禁止」の内容です。
	この絵表示は、触れてはいけない「接触禁止」の内容です。
	この絵表示は、必ず実行していただく「強制」の内容です。

—付記—

※お読みになった後は、お使いになる方がいつでも見られるところに、必ず保管してください。

※転居される場合は、新しく入居される方が製品を安全にお使いいただくために、この取扱説明書を新しく入居される方、または取次ぎされる方にお渡しください。

※換気暖房乾燥機、給湯機、水栓金具などの付帯設備は、それぞれの商品に添付されているご愛用のしおり・取扱説明書、及び本体の注意表示にそってお使いください。誤った使い方をする、思わぬ事故や故障の原因となります。

警告



- 照明器具にタオルなどを、掛けないでください。
過熱して、火災になるおそれがあります。
- 照明器具のカバーをはずして使わないでください。
感電したり、電球が割れてケガをするおそれがあります。
- 照明器具には直接水をかけないでください。
漏電や故障するおそれがあります。



- 照明・換気扇のお手入れの場合は、必ず電源を切ってから行ってください。
感電やケガをするおそれがあります。



- 排水栓を手できちんと排水口に押し込んでください。
自然循環式風呂釜をご使用の場合、湯水が抜けて空だきとなり、火災になるおそれがあります。



- 浴室で小さいお子様だけを遊ばせないでください。
浴槽でおぼれたり、ヤケドやケガをするおそれがあります。
- ふろふたの上に手をついたり、乗ったりしないでください。
ふたが外れておぼれたり、ケガやヤケドをするおそれがあります。
- 小さいお子様や身体の不自由な方を、一人で入浴させないでください。
おぼれたり、ケガやヤケドをするおそれがあります。
必ず、付き添いの方が一緒に入浴してください。



⚠ 注意

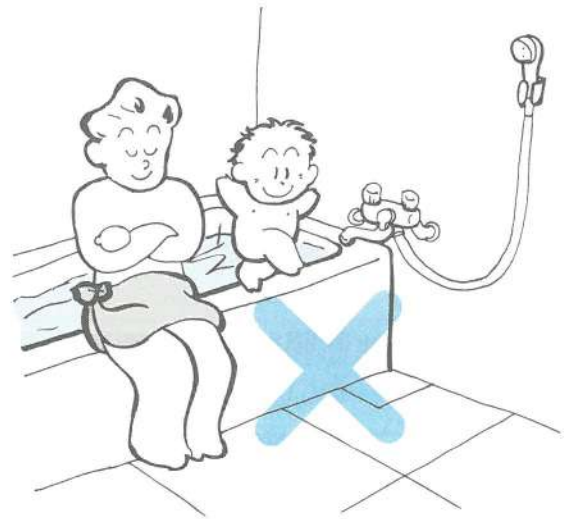


- 浴槽のふちに立ったり、カウンターなどには、絶対乗らないでください。

(腰掛付浴槽の腰掛部に腰掛ける場合は除きます。)
足をすべらせて、ケガをするおそれがあります。

- 浴槽にものを落としたり無理な力をかけないでください。

ヒビが入って水がもれるおそれがあります。



掃除をする時は、必ず浴室用中性洗剤を容器に表示されている注意書きにしたがい、正しくお使いください。

使い方を誤ると、人体に影響が出たり、本体に不具合を生じるおそれがあります。



目地(コーキング)が切れたり、浮いたまま使用しないでください。

水もれするおそれがあります。



- 浴室の壁点検口ふたは、設備点検時以外は、絶対にあけないでください。

水もれして建物に影響を与えるおそれがあります。

- 天井点検口のふたは、設備点検時以外は、絶対にあけないでください。

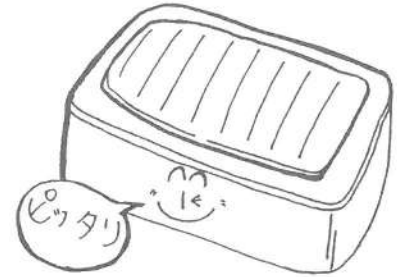
ふたが外れ、落下してケガをしたり、湯気もれて建物に影響を与えるおそれがあります。

⚠ 注意



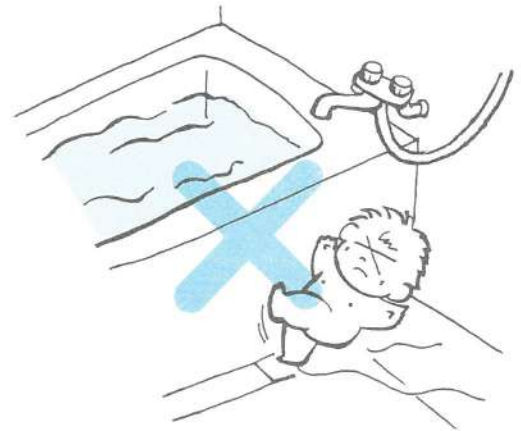
ふろふたは必ず浴槽にあった大きさのものをお使いください。

ふたが外れておぼれたり、ケガやヤケドをするおそれがあります。



浴室は、石けん液などですべりやすくなっていますから、気を付けてください。

ころんで、ケガをするおそれがあります。



ハンドル操作の急停止は、おやめください。

大きな音や振動がすることがあります。

これを繰り返すと、配管から水もれをおこし、家財などをぬらすおそれがあります。



水栓〈寒冷地〉仕様
凍結が予想される時は、水抜きをしてください。

凍結破損で水もれし、家財などをぬらすおそれがあります。

⚠ 注意



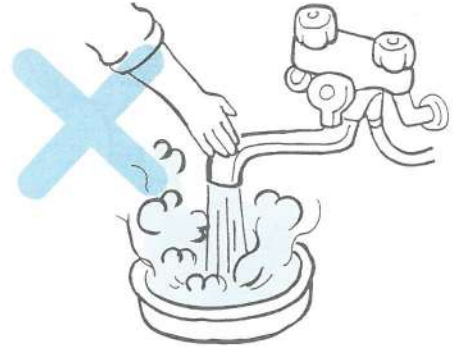
出湯時や止水直後は、金属部にふれないでください。

ヤケドをするおそれがあります。



サーモスタット付混合栓以外でシャワーをお使いの時は、他の水栓を使わないでください。

湯温が急上昇してヤケドをするおそれがあります。



鏡に無理な力や衝動を与えないでください。

鏡が割れて、ケガをするおそれがあります。



タオル掛けやドアの取手などにぶらさがあったり、強く引っ張ったりしないでください。

転倒などにより、ケガをするおそれがあります。



排水口に、シンナー等の溶剤や薬品類を流さないでください。

水もれするおそれがあります。



⚠ 注意



浴槽にお湯を入れた時、必ず
ドアを閉めてください。

湯気がもれて、他の部屋のかびの原因
になるおそれがあります。

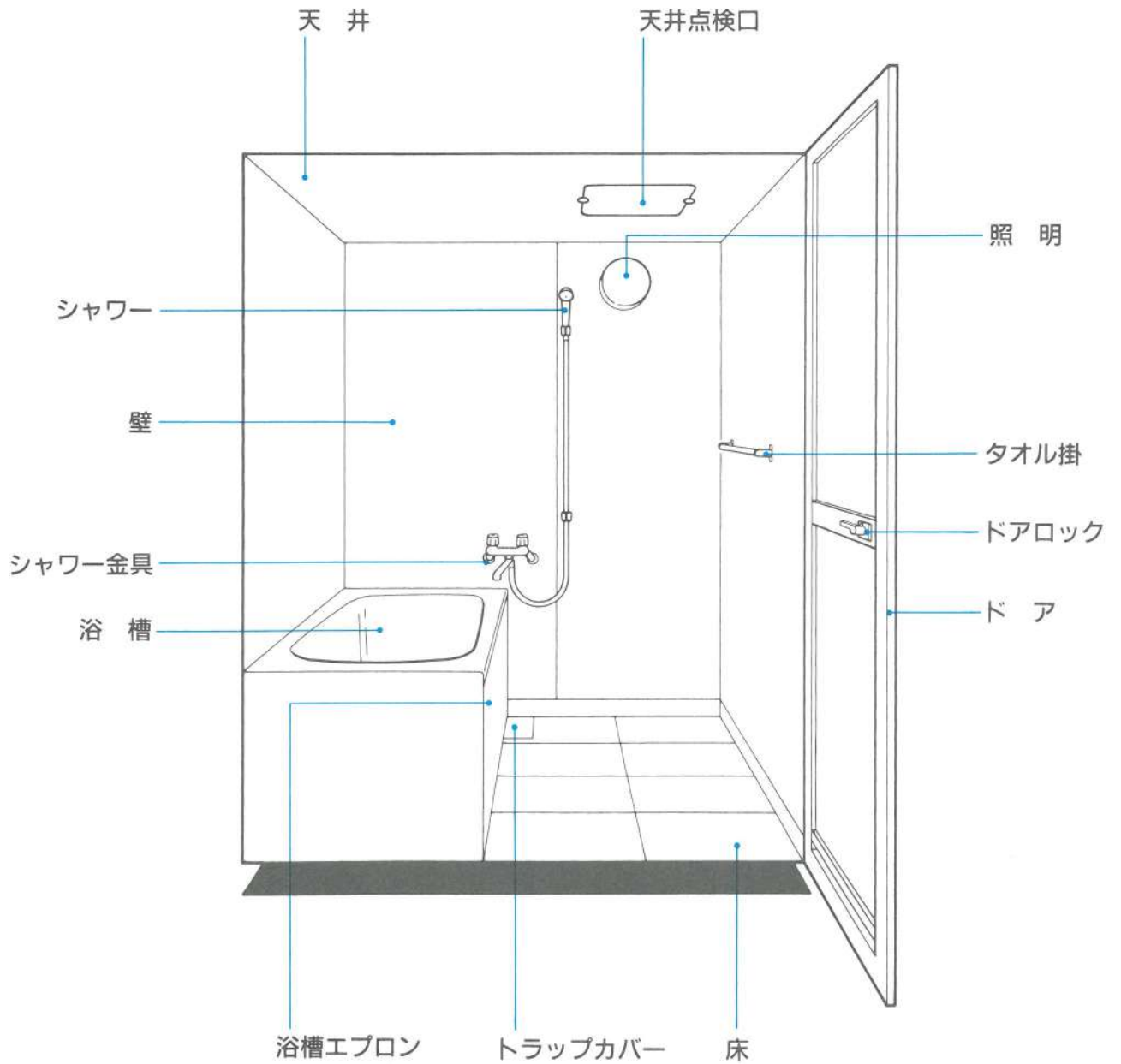


商品引き渡し後、器具の位置をか
えたり、新しく取付ける場合は、
必ず販売店などにご相談ください。

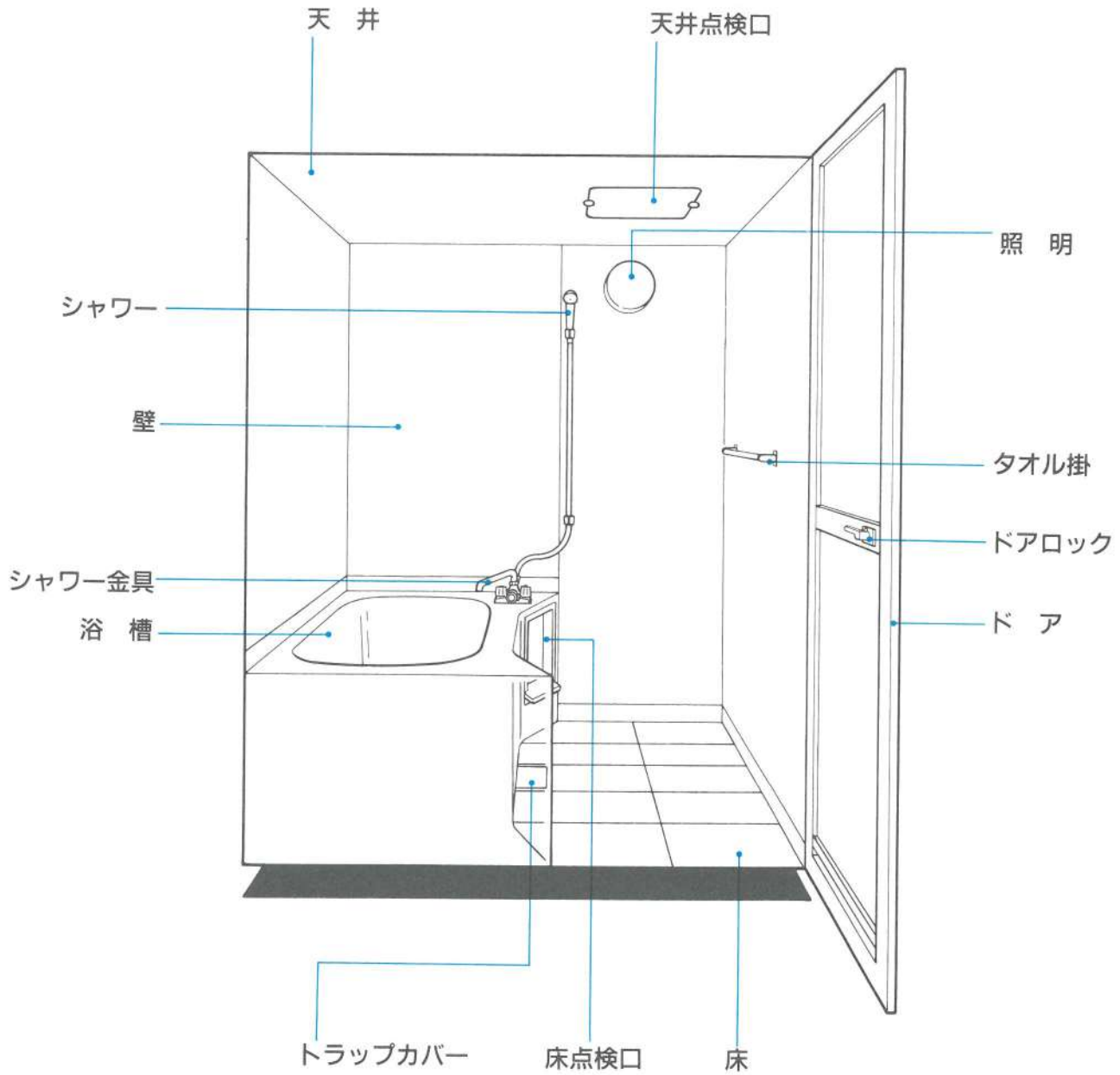
誤った取付けをすると、思わぬ事故や水も
れの原因となります。

●各部のなまえ●

一般型フル

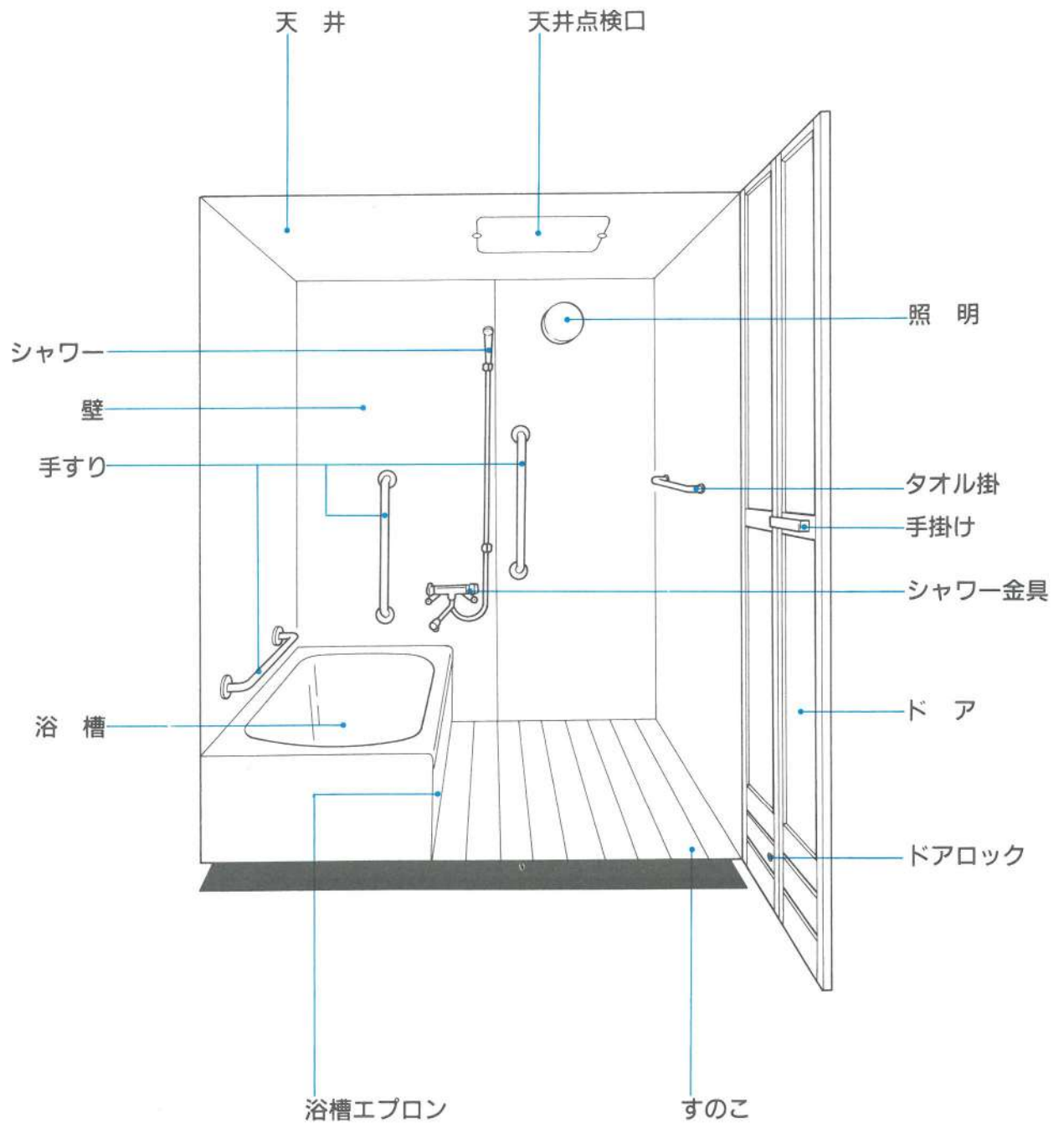


一般型ハーフ

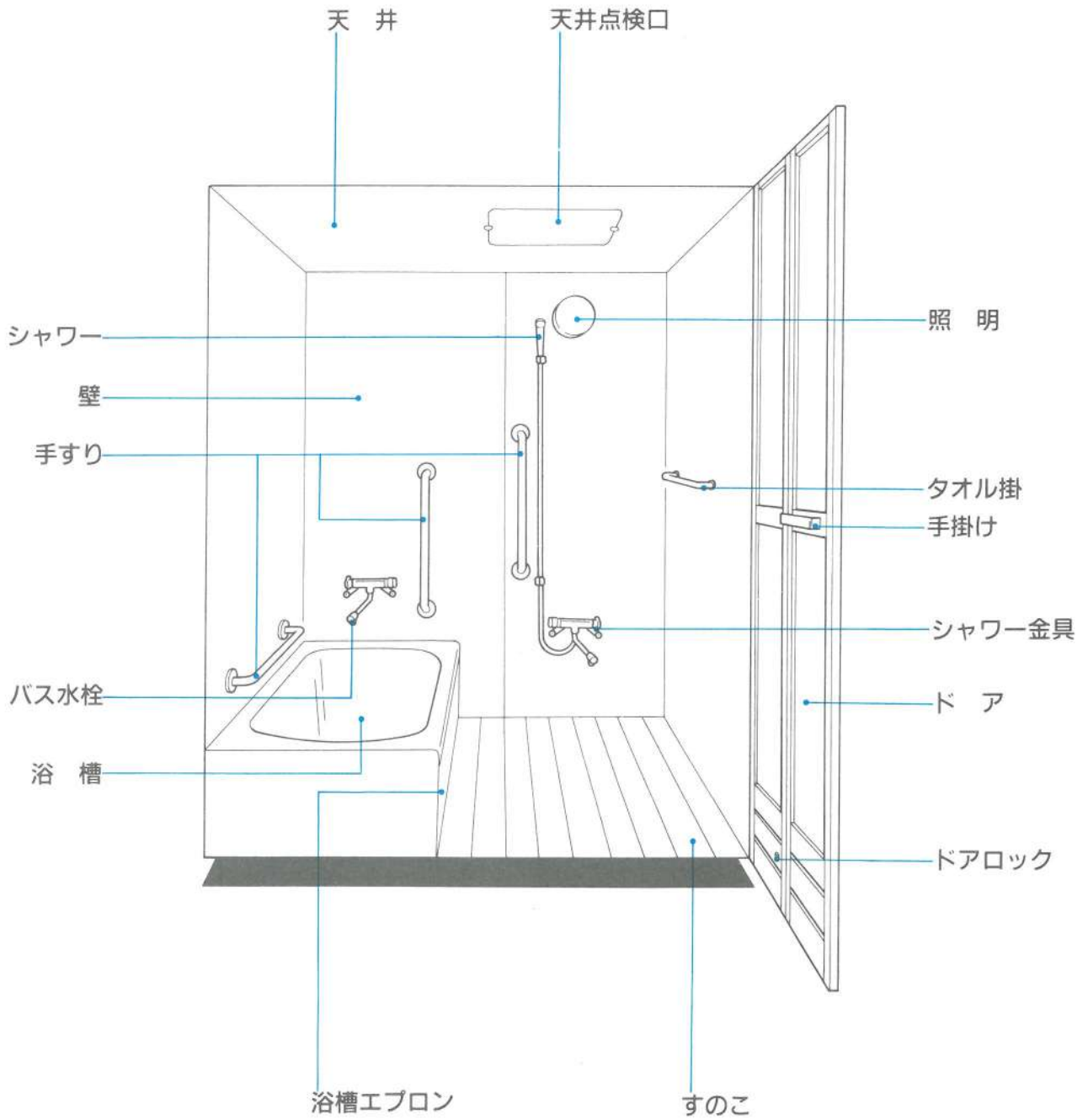


●各部のなまえ● (つづき)

高齢者対応型Sタイプ

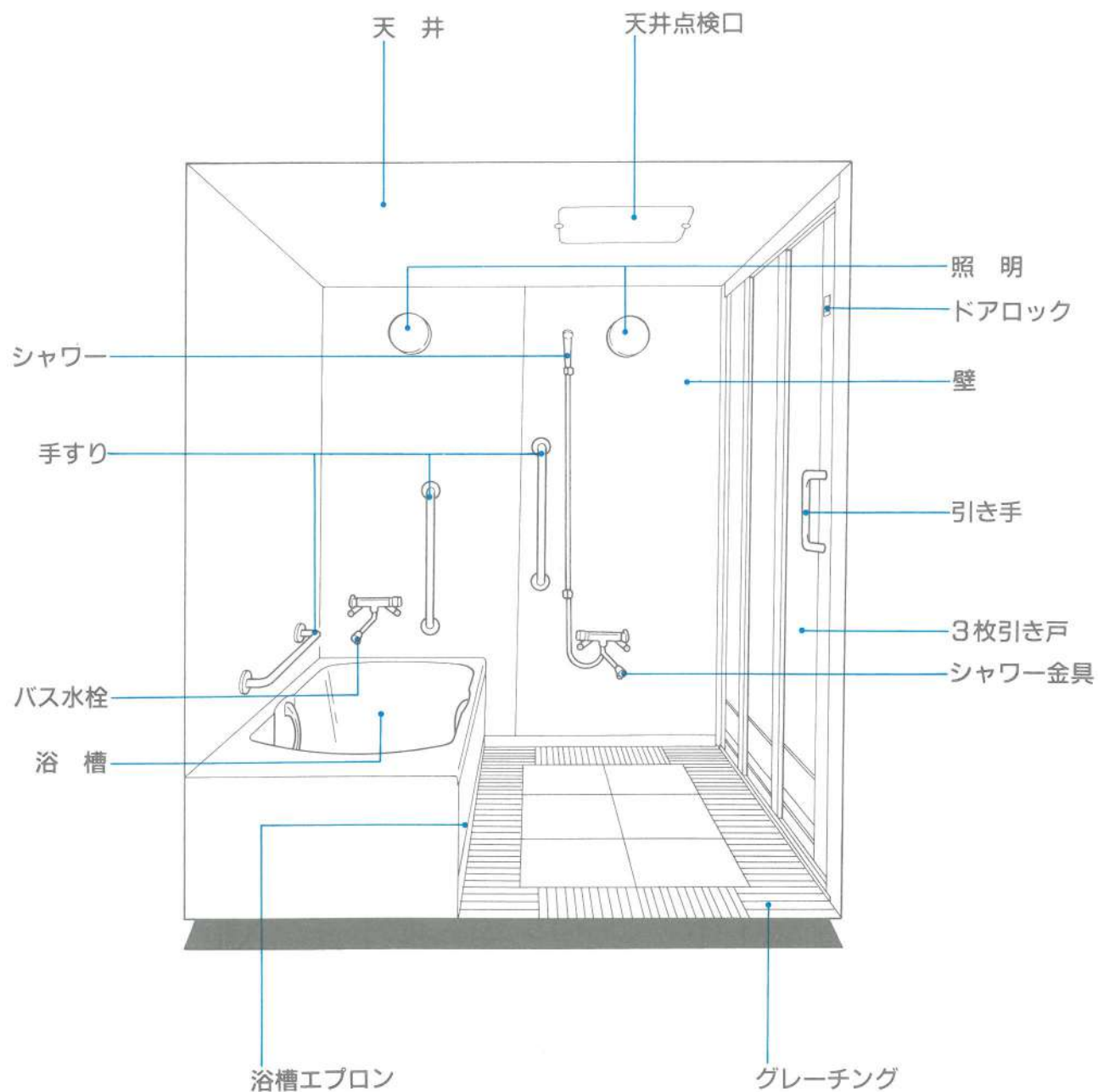


高齢者対応型Mタイプ



●各部のなまえ● (つづき)

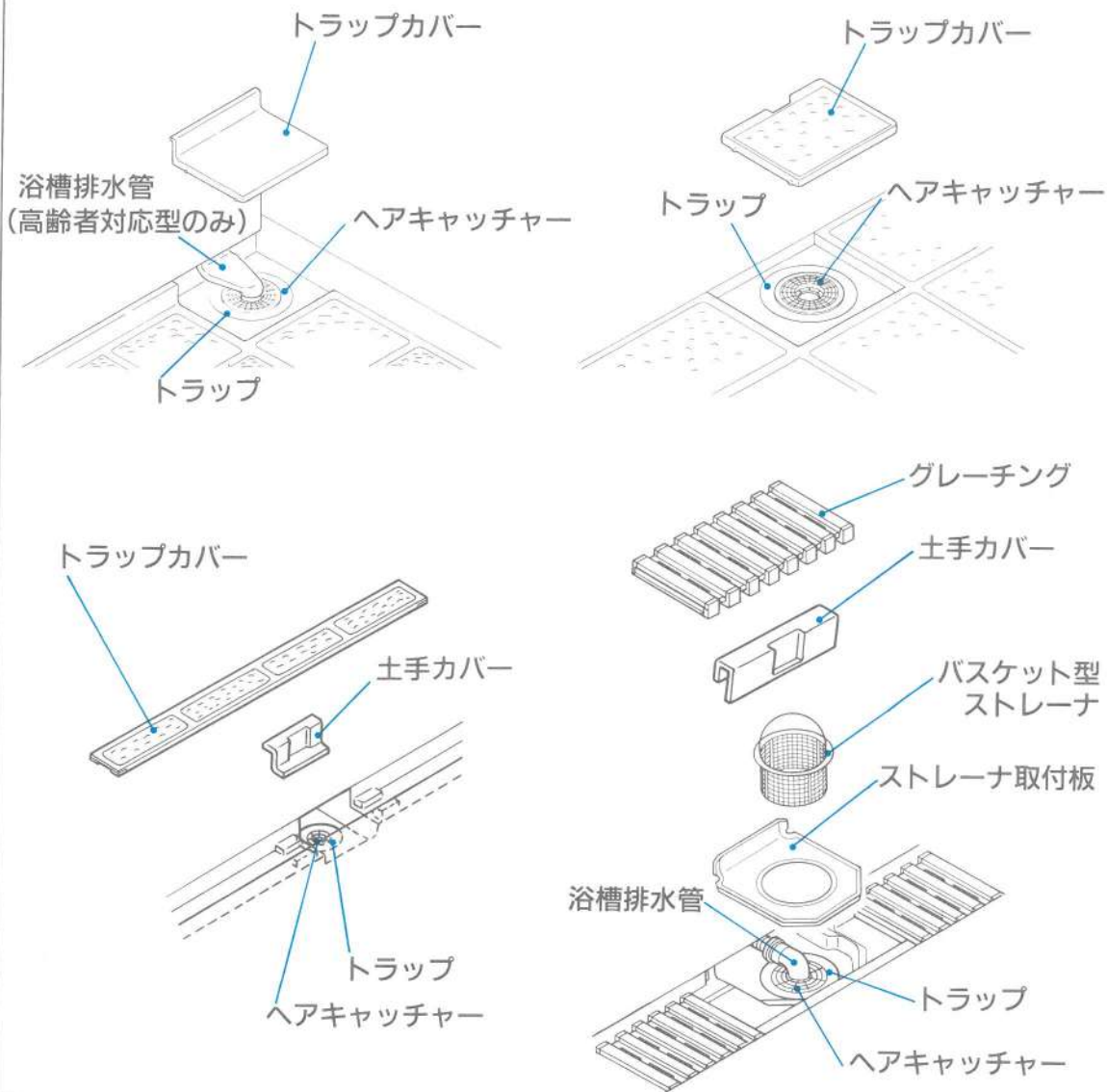
高齢者対応型Kタイプ



排水口部分のなまえ

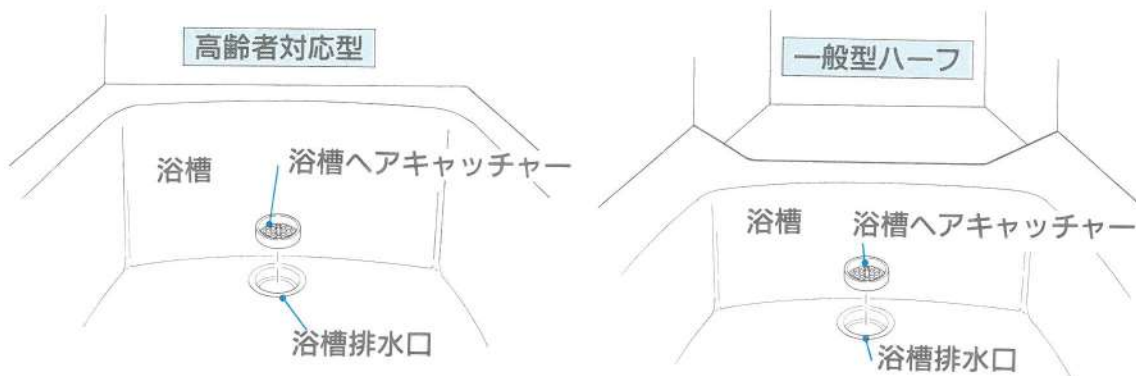
●排水トラップのお手入れ方法はP.33を参照してください。

トラップ部



浴槽部

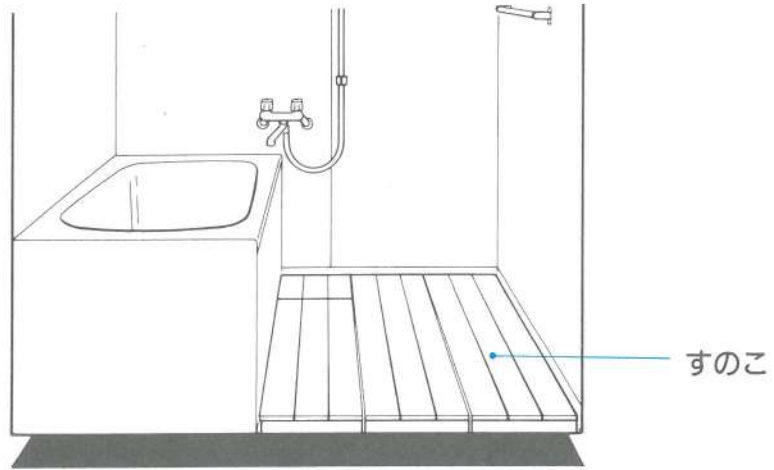
●浴槽ヘアキャッチャーのお手入れ方法はP.32を参照してください。



●各部のなまえ● (つづき)

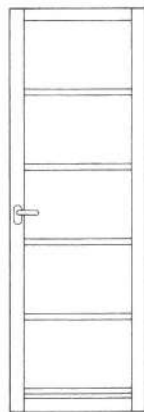
オプションパーツ

床

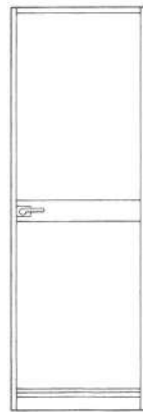


※高齢者対応型は標準

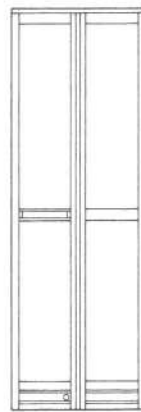
ドア



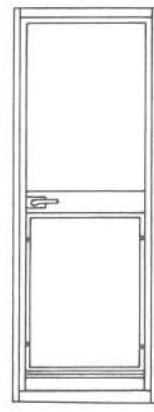
多段框ドア



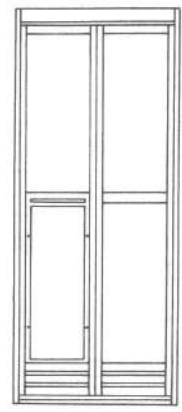
框ドア



折戸
(中棧あり)



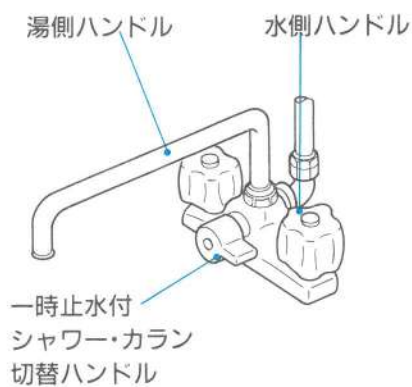
緊急救出装置付
框ドア

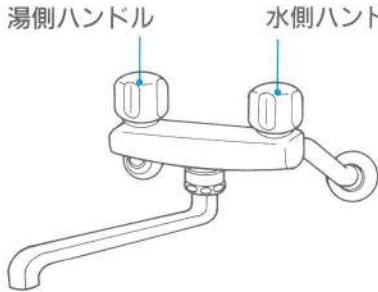
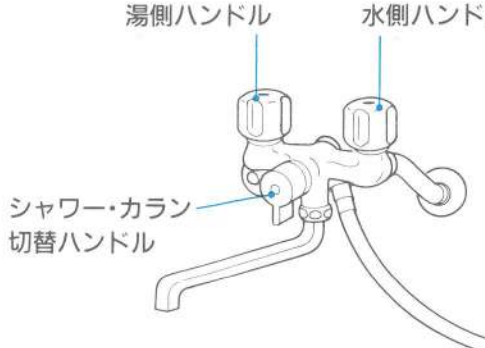

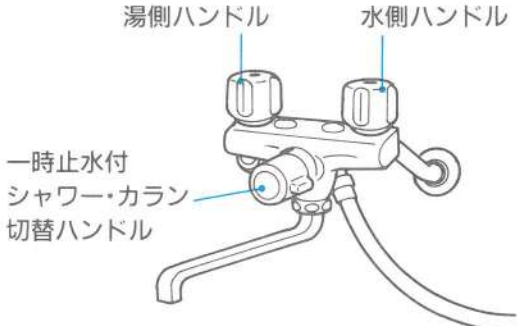
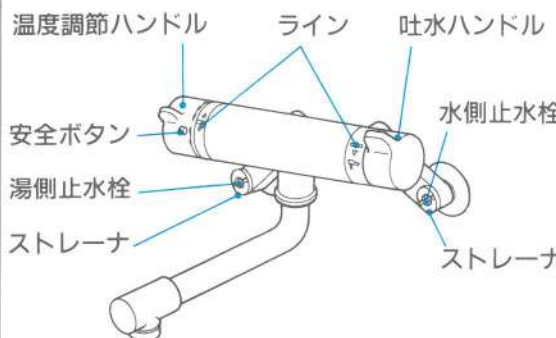
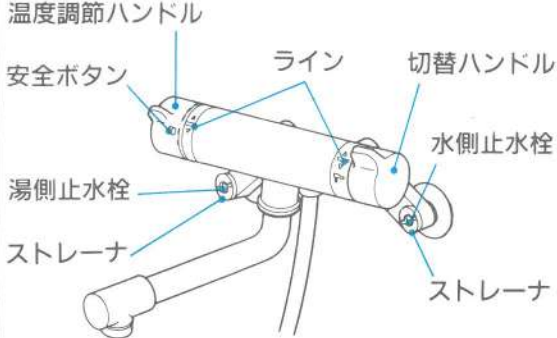
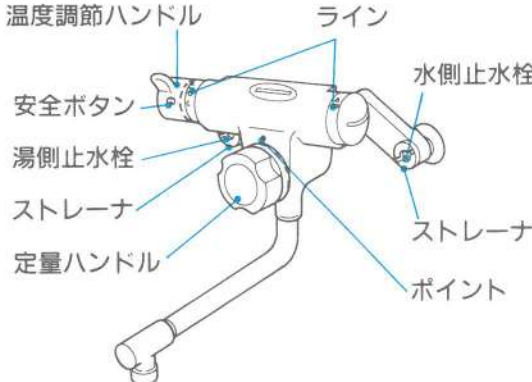
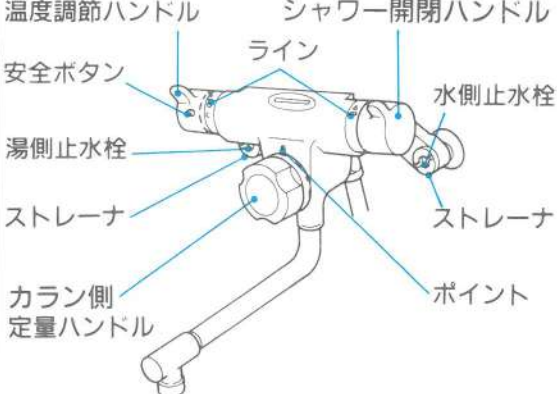


緊急救出装置付
折戸

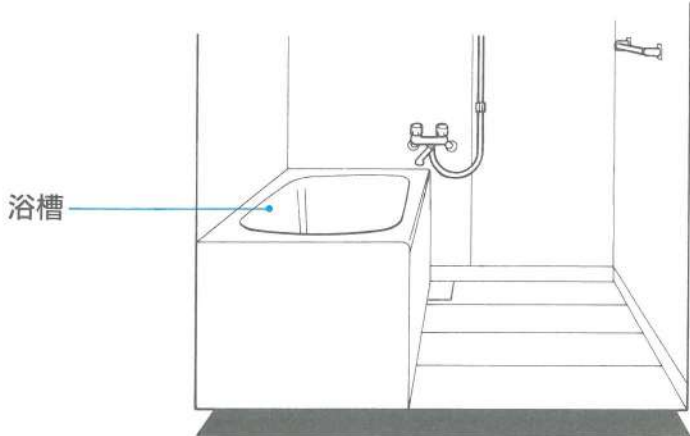
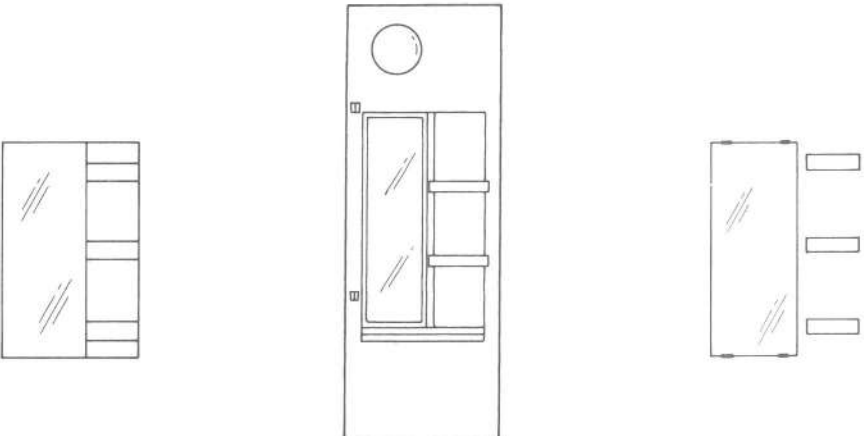
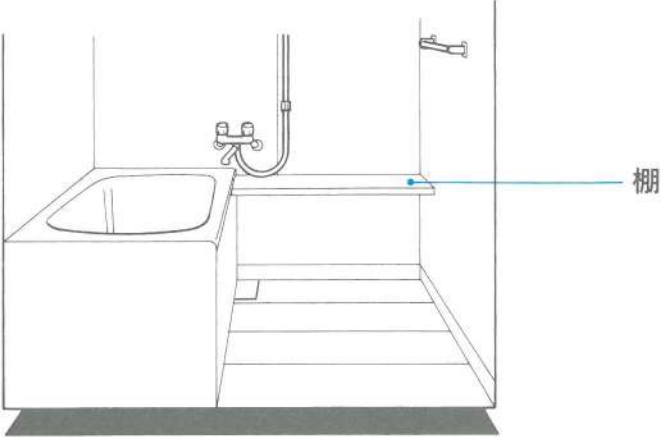
シャワー金具デッキタイプ

2バルブ
一時止水付



オプションパーツ		
	バス水栓	シャワー金具
2バルブ	<p>湯側ハンドル 水側ハンドル</p> 	<p>湯側ハンドル 水側ハンドル</p> <p>シャワー・カラン切替ハンドル</p> 
2バルブ 一時止水付		<p>湯側ハンドル 水側ハンドル</p> <p>一時止水付 シャワー・カラン切替ハンドル</p> 
サーモ スタット式	<p>温度調節ハンドル ライン 吐水ハンドル</p> <p>安全ボタン 水側止水栓</p> <p>湯側止水栓 ストレーナ</p> 	<p>温度調節ハンドル</p> <p>安全ボタン ライン 切替ハンドル</p> <p>湯側止水栓 水側止水栓</p> <p>ストレーナ ストレーナ</p> 
定量止水付 サーモ スタット式	<p>温度調節ハンドル ライン</p> <p>安全ボタン 水側止水栓</p> <p>湯側止水栓 ストレーナ</p> <p>定量ハンドル ストレーナ</p> <p>ポイント</p> 	<p>温度調節ハンドル シャワー・開閉ハンドル</p> <p>安全ボタン ライン</p> <p>湯側止水栓 水側止水栓</p> <p>ストレーナ ストレーナ</p> <p>ポイント</p> <p>カラン側 定量ハンドル</p> 

●各部のなまえ● (つづき)

オプションパーツ	
浴槽	 <p>浴槽</p>
収納	 <p>後付収納棚 収納パネル 平付棚</p>
棚	 <p>棚</p>

●使用上のご注意●

●誤った使い方は事故や故障の原因になります。注意事項をお読みいただき正しくお使いください。

はじめに

TOTO ユニットバスルームは、簡単なお手入れと正しいご使用でいつまでも美しく、安全・快適にお使いいただけます。

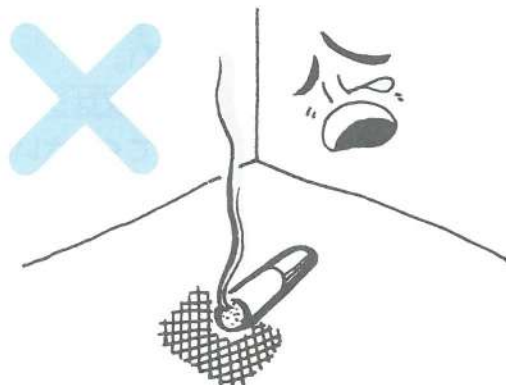
手入れが悪いと汚れが付着して取れなくなったり、かびや悪臭が発生する恐れもあります。また、お手入れ方法・使用方法を誤りますと製品をいためたり、寿命を縮めることにもなります。

換気についてのお願い

浴室内の換気を行いませんと、かびや悪臭の発生の原因にもなります。また耐久性にも影響いたします。入浴中の換気扇使用はもちろん、入浴後10分程度は換気扇を回したり、窓を開けたりして湿気を十分に取除いてください。

火気使用についてのお願い

浴槽・床・壁・すのこなどに、タバコなどの火気を落としたり、近づけたりしないでください。焼けこげなどの原因となります。

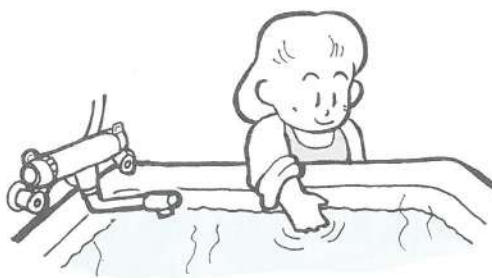


入浴剤についてのお願い

⚠ 注意



イオウ分の入った入浴剤は使用しないでください。配管部などをいため、水もれすることがあります。

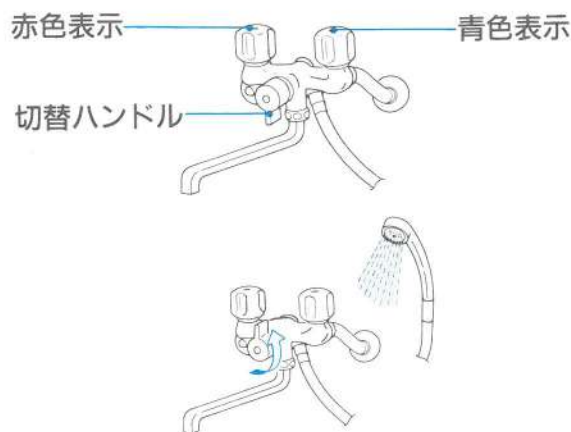


●安全にお使いいただくために●

シャワーバス金具について

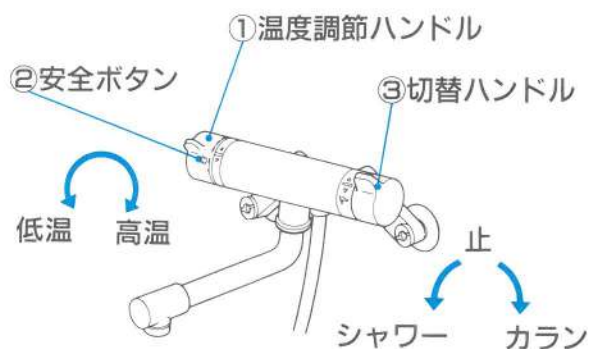
2バルブタイプの場合

- (1)まず、中央にある切替ハンドルをカラン側に回してから、給水用ハンドル(青の表示)を開き、水を出してください。つぎに給湯用ハンドル(赤の表示)を徐々に開き、適温になるよう温度調節を行ってください。
- (2)温度調節が終わったら、切替ハンドルをシャワー側に回してください。シャワーヘッドよりお湯が出てきますので、手で湯加減を確認後シャワーを使用してください。



サーモスタットタイプの場合

- (1)まず、温度調節ハンドル(①)を希望の吐水温度の数字に合わせてください。高温(42°C以上)出湯が必要な時は、安全ボタン(②)を押して高温側に温度調節ハンドルを回してください。
- (2)切替ハンドル(③)をカラン又はシャワーに切替え、湯加減を確認後、使用してください。



【使用上のご注意】

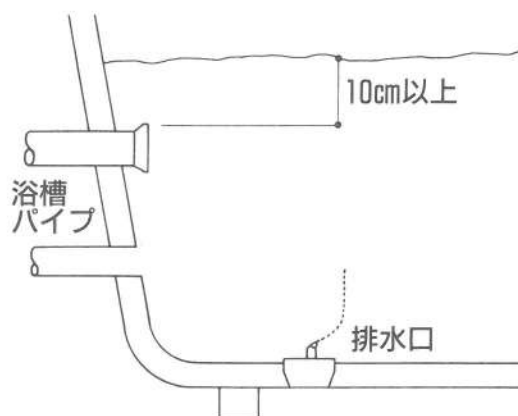
- 水栓やシャワーは、必ず湯温を確かめてお使い下さい。
高温の湯が出て、ヤケドするおそれがあります。
- 温度調節ハンドルを急に回すと温度が上がり過ぎたり、下がり過ぎることがあります。
ハンドルはゆっくり回してください。

お願い

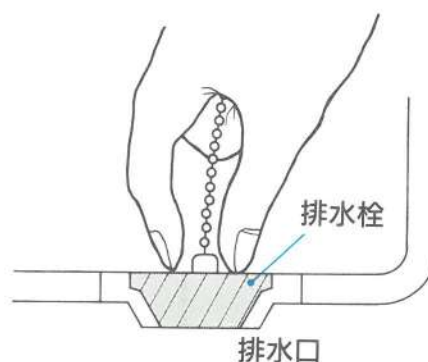
- シャワー使用後は、必ず切替ハンドルをカラン側に戻してください。再使用の際、不意にシャワーをかぶる心配がありません。
- 水栓金具に添付されている専用の「ご愛用のしおり」「取扱説明書」もあわせてご覧ください。
- 器具については、上記イラストと異なる場合があります。

バランス釜について

- 使用の場合は、上段の循環口の最上端より10cm以上のところまで水を入れてください。
万一浴槽の水位が上段循環口以下ときは、空だきの原因となりますのでご注意ください。



- 排水栓は手できちんと排水口に押しこんでください。
水が漏れますと空だきの原因となります。



お願い

- バランス釜の取扱いにつきましては、バランス釜に添付されている「取扱説明書」をよくお読みください。
- バランス釜の不調につきましては、もよりのガス会社にお問合せください。

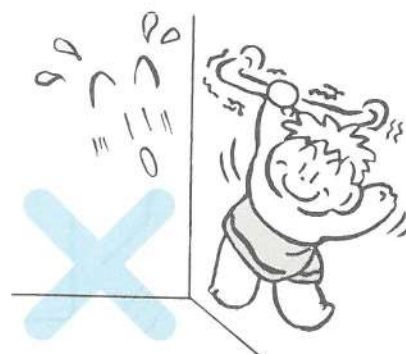
タオル掛けについて

- タオル掛けに重いものを掛けたり、強く引っ張らないでください。
がたついたり、破損するおそれがあります。

⚠ 注意



タオル掛けなどにぶらさがったり、強く引っ張ったりしないでください。
転倒などにより、ケガをすることがあります。



●安全にお使いいただくために● (つづき)

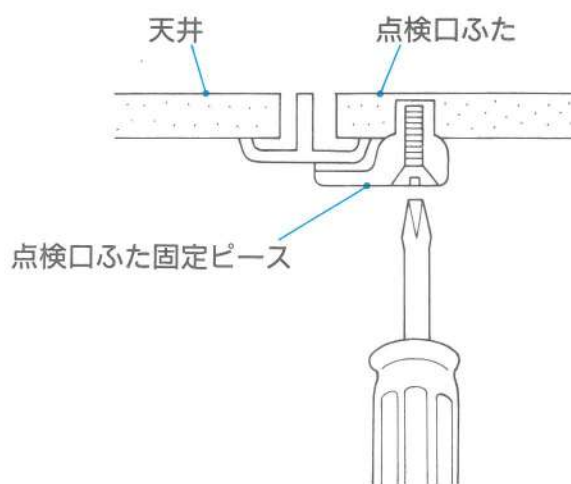
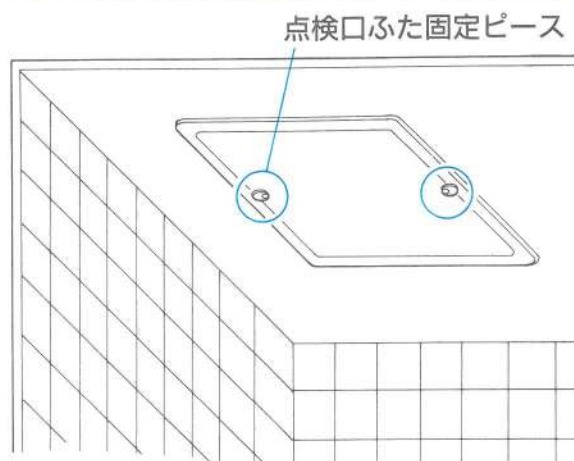
点検口について

天井点検口ふたの外し方

- 点検口ふた固定ピースを⊕ドライバーでゆるめて外し、点検口ふたを上へ押し上げてください。

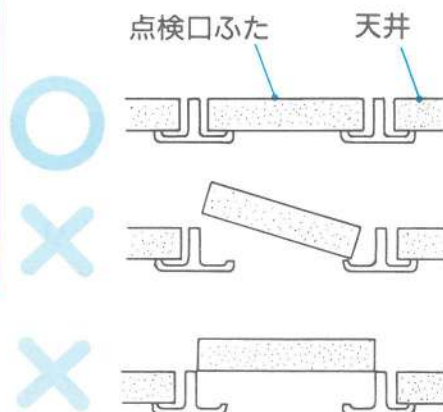
天井点検口ふたは、配線・ダクトの点検のときに開けるものです。次の点にご注意ください。

- 点検の際は、附属品の上に乗ったり、天井にぶらさがったりしないでください。
- 脚立をご使用の際は、床面を保護してください。
- 点検が終わった後は、点検口ふたをもとの位置に正しくセットしてください。
- 点検口ふた固定ピースを取付けてください。
- 正しくセットされない場合、落下の危険性があります。



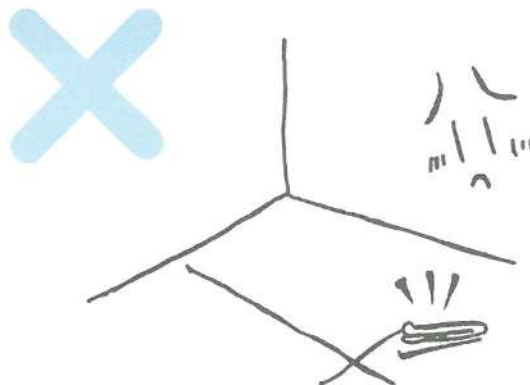
⚠ 注意

- 天井点検口のふたは設備点検時以外は、絶対にあけないでください。
ふたがはずれ、落下してケガをしたり、湯気がもれて建物に影響をあたえることがあります。



壁・天井・浴槽・床・すのこについて

- ヘアピン・カミソリの刃などを床や棚に置かないでください。さびが付着してとれなくなることがあります。



- かたいものでこすったり、たたいたり、くぎやねじなどを打たないでください。また、重くてかたいものを床に落としたり、タバコなどの火気を近づけないでください。これらはすべて傷やひび割れの原因となります。



ドアについて

- ドアロック部分に水をかけないでください。さびによる開閉不良などの不具合の原因になります。

⚠ 注意



浴槽にお湯を入れたときは、必ずドアを閉めてください。ドアを開けたままにしておきますと、浴槽から湯気が漏れてかびの原因になるなど悪影響があります。



ドアにお子様がぶらさがらないようにしてください。転んでケガをしたり、ドアが壊れることがあります。

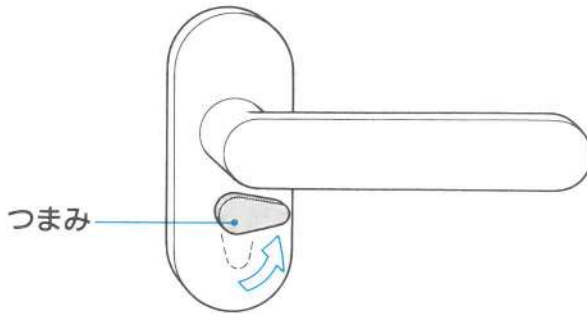


●ドアの施錠と解錠について●

レバー式ドアロックの場合 多段框ドア

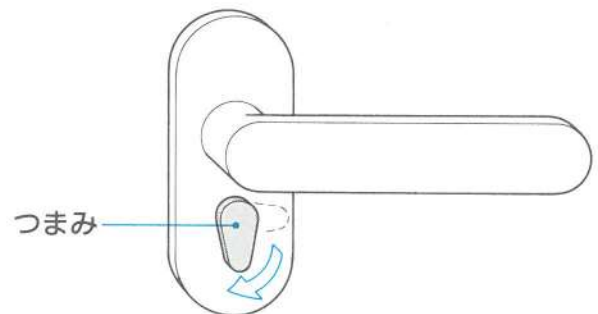
※框ドアにはロック機構はありません。

浴室内からの施錠・解錠



施錠

つまみを横に回す。



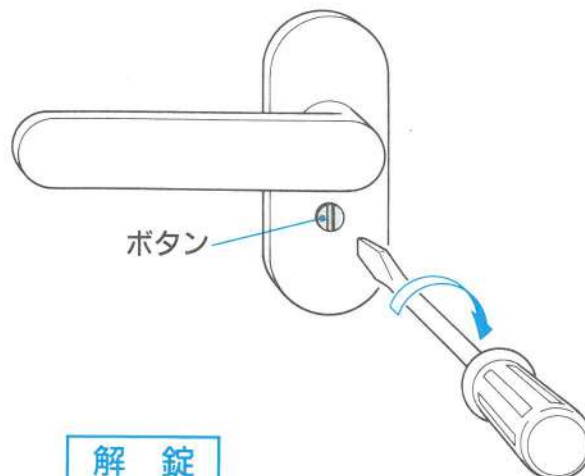
解錠

つまみをたてに回す。

【使用上のご注意】

- つまみを横にしたままドアを閉めると、かぎがかかってしまいます。浴室から出る際にはご注意ください。

非常時の浴室外からの解錠

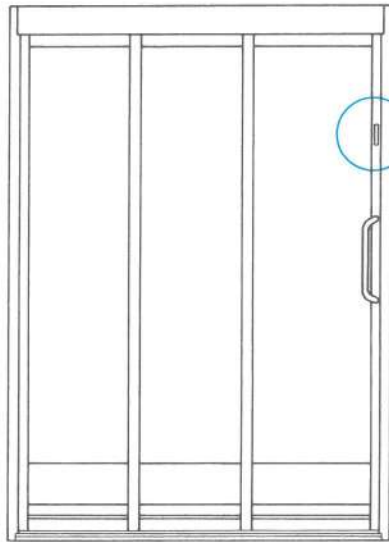


解錠

⊖ドライバーなどでボタンをたてに回す。

3枚引き戸の場合

浴室内からの施錠・解錠



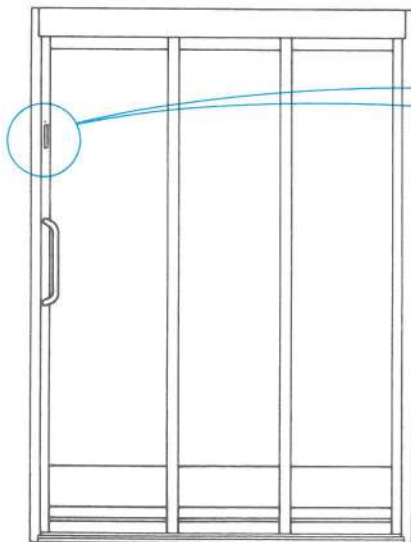
解錠

つまみを上に上げてください。

施錠

つまみを下に下げてください。

非常時の浴室外からの解錠



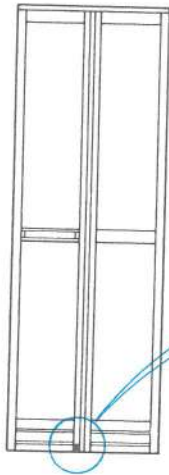
解錠

つまみを上に上げてください。

●ドアの施錠と解錠について● (つづき)

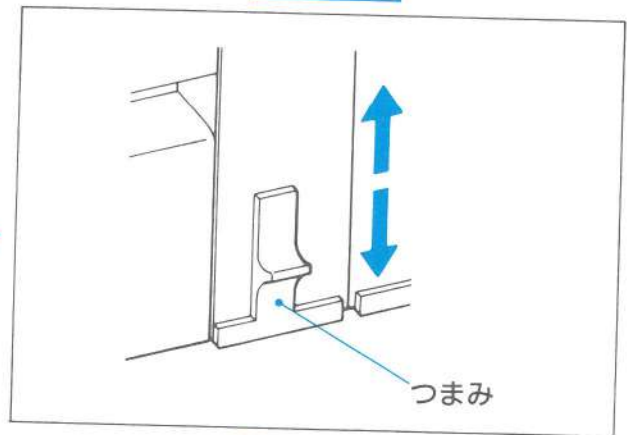
折戸の場合

浴室内からの施錠・解錠



つまみを上に上げる。

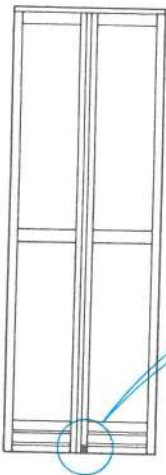
解錠



施錠

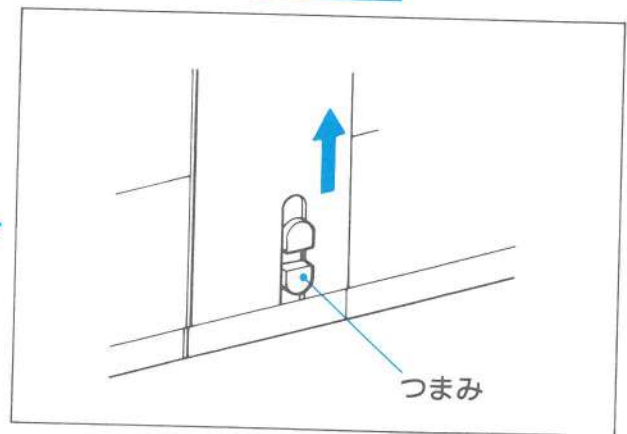
つまみを下に下げる。

非常時の浴室外からの解錠



つまみを上に上げる。

解錠

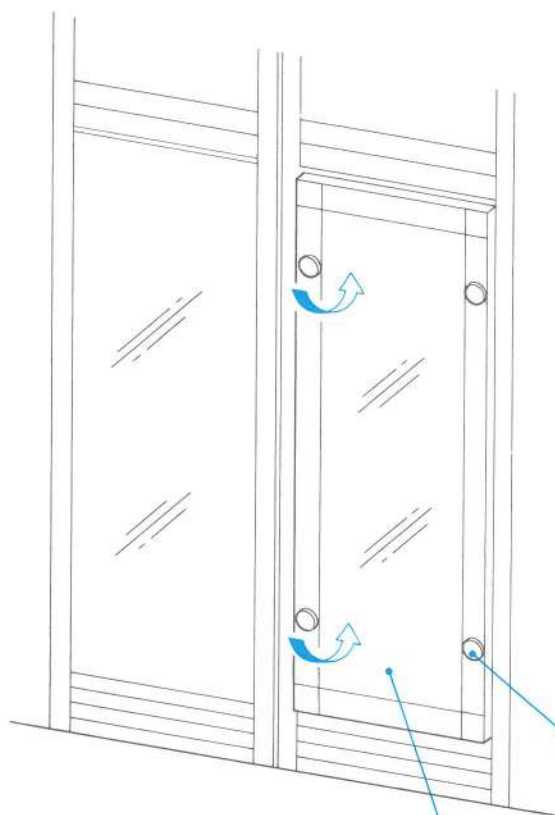


非常時救出扉について

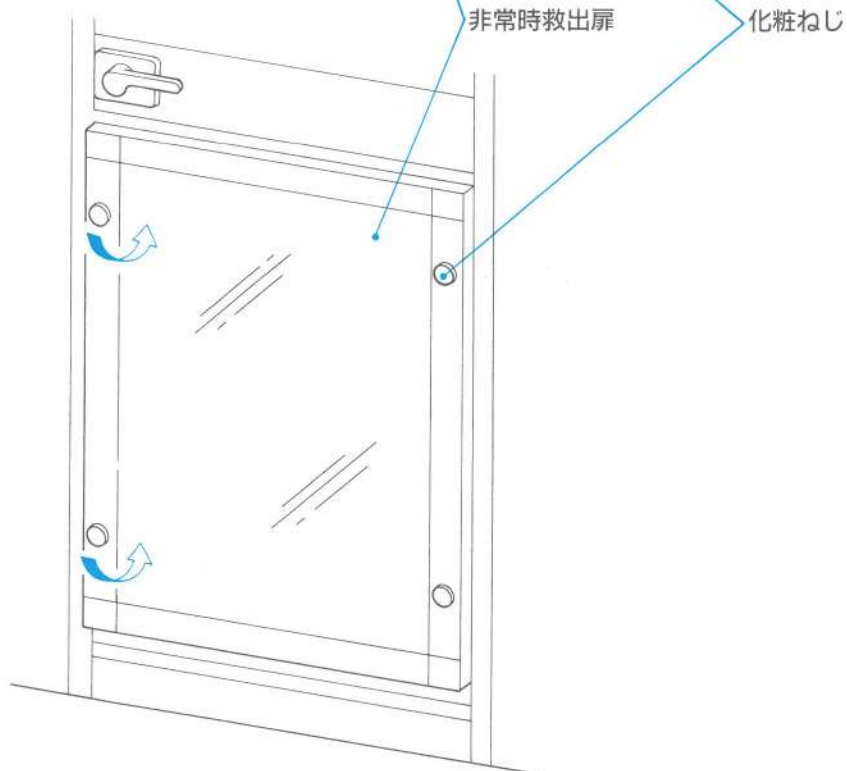
高齢者対応型は、非常時に入浴者をユニット外から救出するため、ドア下部面材が取外し可能です。

- ドア下部にある化粧ねじを左に回して外しますと下部面材が外れます。

折戸の場合



框ドアの場合



● 日常のお手入れ ●

● いつまでもお使いいただくために、定期的にお手入れしてください。

浴室のお手入れについて

- お手入れの際は、乾いたやわらかい布で、こまめに水気をふきとってください。
- 軽い汚れは、やわらかい布またはスポンジに、市販の「中性」と表示のある洗剤をつけて、洗ってください。
- がんこな汚れは、アルコールなどでふきとってください。



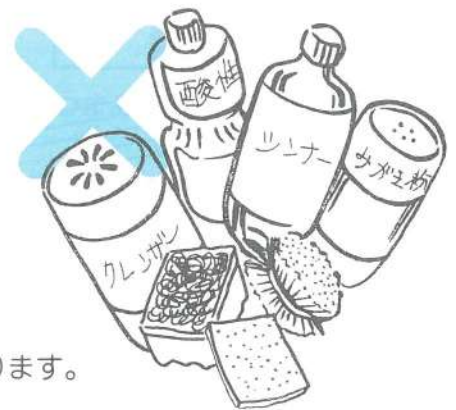
⚠ 注意



お手入れの際は、次のものは使わないでください。

「酸性」「アルカリ性」の表示の洗剤、薬品（塩酸）、シンナー・アセトンなどの溶液、クレンザー、みがき粉、ナイロンたわし、サンドペーパーなど。

人体に影響が出たり、本体に不具合を生じることがあります。

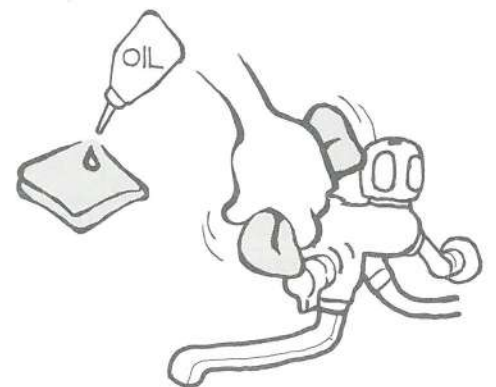


水栓金具のお手入れについて

- めっきされた部分は、ときどきミシン油やカーワックスなどをしみこませた布でふいてください。

【使用上のご注意】

- 樹脂の部分に、ミシン油やカーワックスなどが付くと光沢がなくなりますので、付かないよう注意してください。



かびのお手入れについて

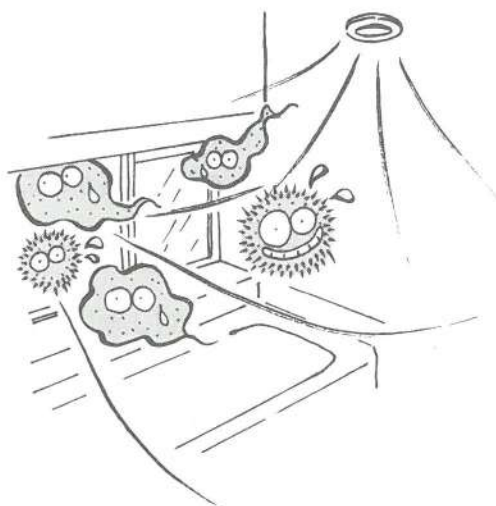
● 壁・床・天井などの目地やコーキング剤(シリコン)などは、かびが発生することがあります。
入浴後10分程度は、換気扇を回したり、窓を開けて浴室内を換気してください。

● かび取剤を使われるときは、かび取剤の使用説明書にしたがってください。
使用後は、十分に水で洗い流し、乾いた布で水分をふきとってください。

【使用上のご注意】

● めっきされた部分や鏡の裏側に、かび取剤が付かないよう注意してください。
もし、付いたときは、すぐに十分に洗い流してください。

● 目地やコーキング剤などを取除くと漏水の原因になります。
お取換えについては、もよりの当社の支社・支店・営業所にご相談ください。



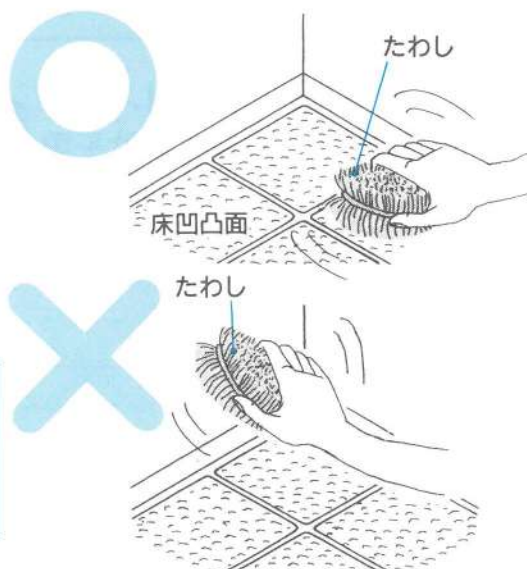
床のお手入れについて

● 軽い汚れは、やわらかい布またはスポンジに、市販の **中性** と表示のある洗剤をつけて、こすり洗いをしてください。

● 床凹凸面のがんこな汚れは、汚れたところに洗剤をつけて、しばらくした後に、たわしでこすり洗いを行うと効果的です。

【使用上のご注意】

● たわしは、床凹凸面以外のところには使わないでください。
光沢がなくなり、汚れが付きやすくなります。



● 日常のお手入れ ● (つづき)

豆知識

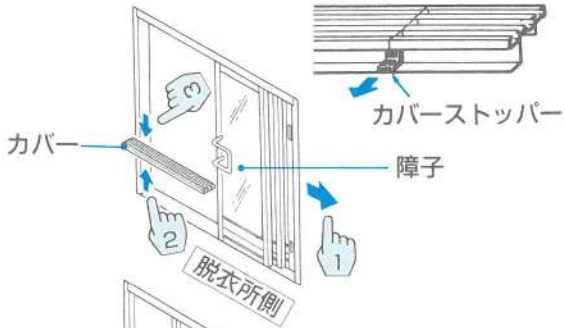
- 水道水・井戸水等には微量の鉄粉などが含まれています。また、工事中にも鉄管の切粉がでますが、このようなものが浴槽に付着すると、斑点状の赤さびが発生することがあります。これらは浴槽から発生したものではなく、鉄粉などによる“もらいさび”ですので、赤さびが生じた場合は、歯みがき粉等を布につけてこすり落としてください。



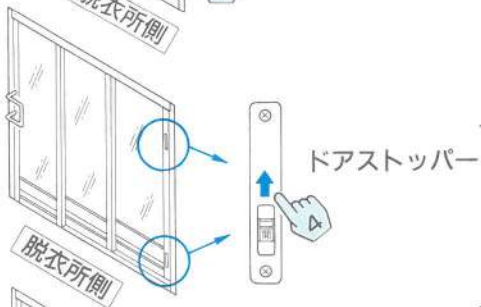
- 浴槽には、石けん分や身体の脂肪分が水中に含まれるカルシウムなどの金属成分と反応してできる“金属石けん”と呼ばれる白い汚れが付着することがあります。この“金属石けん”は、いったん付着すると化学的には落とせませんので、日ごろからこまめにお手入れしてください。

3枚引き戸のお手入れについて

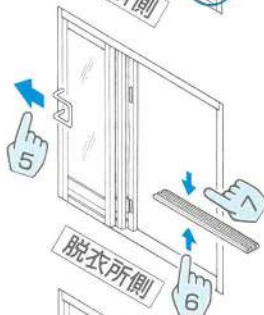
- 3枚引き戸の下枠部分はカバーを取外して清掃が可能です。
次の手順で掃除してください。



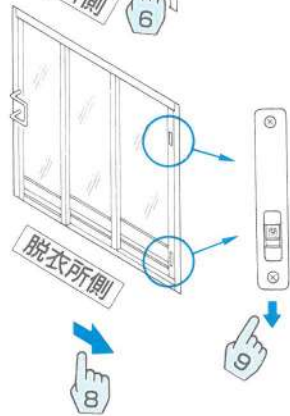
1 引き戸障子を片側へ全開するように寄せる。



2 カバーストッパーを取外し、カバーを持ち上げて取外す。



3 汚れを取除いたあとカバーを下枠に取付ける。



4 脱衣所側の引き手が付いていない障子のドアストッパー2カ所を上へ上げて障子を動かせるように解錠する。

5 ドアストッパーが付いている障子の方から全開するように片側へ寄せる。

6 カバーを持ち上げて取外す。

7 汚れを取除いたあとカバーを下枠に取付ける。カバーストッパーを付ける。

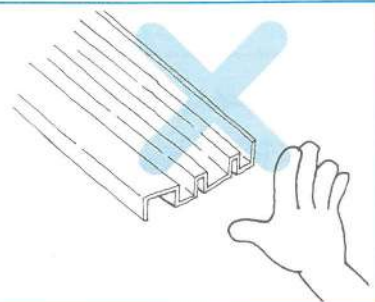
8 ドアストッパーが付いている障子を元へ戻す。

9 ドアストッパー2カ所を下へ下げて障子が動かないよう施錠する。

⚠ 注意



カバーの両端部は直接手を触れないでください。
切断面によりケガをするおそれがあります。

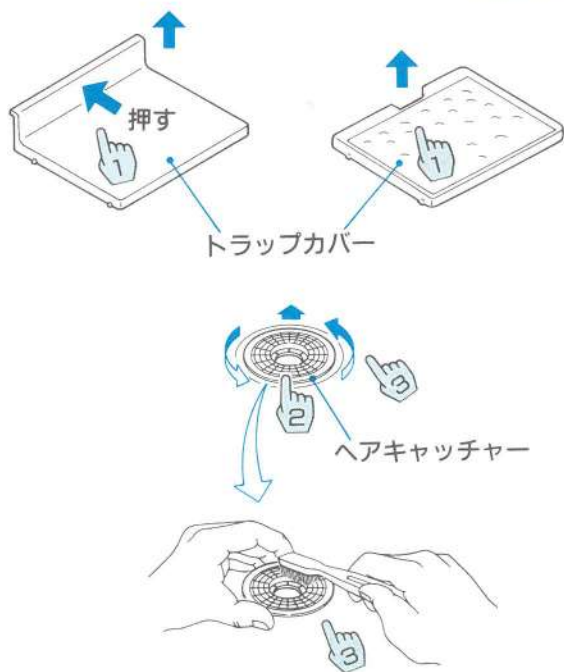


●ヘアキャッチャーのお手入れ●

●トラップや浴槽のヘアキャッチャーが詰まると、浴槽のお湯を排水する時間が長くなったり、トラップカバーから水があふれることがあります。週に1回程度は次の手順で掃除してください。

樹脂製ヘアキャッチャーのお手入れについて

一般型フル／ハーフの場合



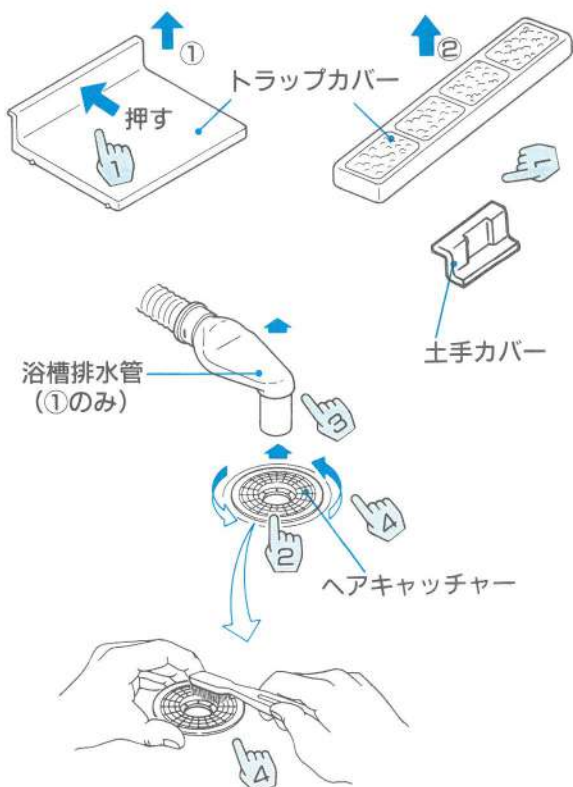
1 トラップカバーを外す。

2 ヘアキャッチャーにたまっている毛髪やごみを取除く。

3 汚れがひどいときはヘアキャッチャーを左に回して外し、ブラシ等で汚れをおとす。

●掃除の後は逆の手順で取付けてください。

高齢者対応型M／Sタイプの場合



●すのこがある場合は、浴槽側のすのこを最初に取外してください。

1 トラップカバー・土手カバーを外す。

2 ヘアキャッチャーにたまっている毛髪やごみを取除く。

3 汚れがひどいときは浴槽排水管用ヘアキャッチャーから抜く。

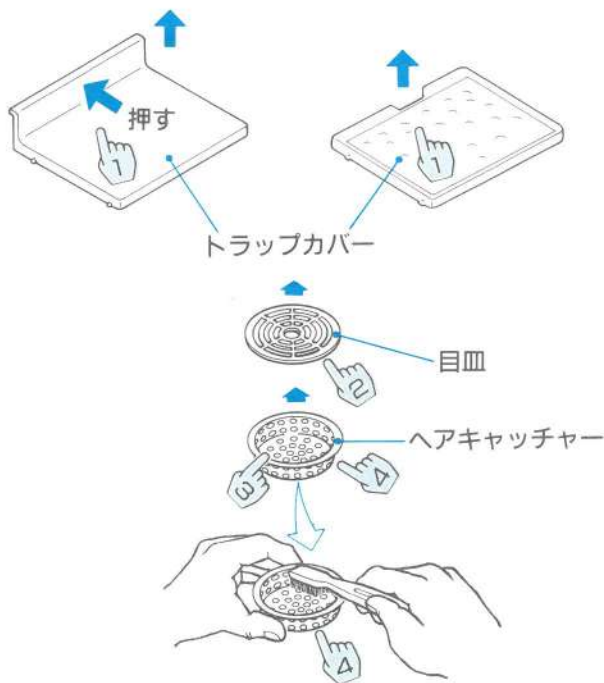
4 ヘアキャッチャーを左に回して外し、ブラシ等で汚れをおとす。

●掃除の後は逆の手順で取付けてください。

●ヘアキャッチャーに毛髪が詰まると、排水があふれる場合がありますが、あふれた水は中央の穴から排水されます。

金属製ヘアキャッチャーのお手入れについて

一般型フル／ハーフの場合



1 トラップカバーを外す。

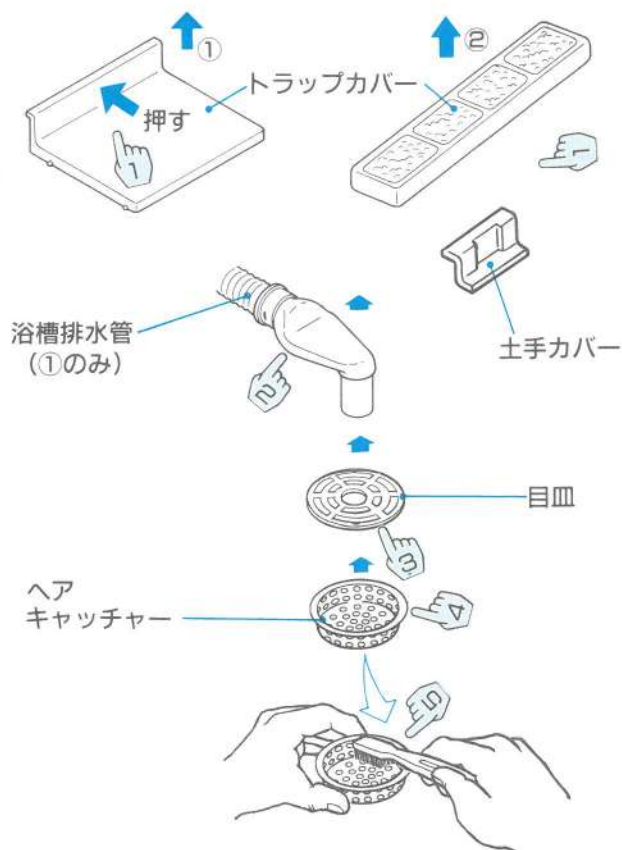
2 目皿を外す。

3 ヘアキャッチャーにたまっている毛髪やごみを取除く。

4 汚れがひどいときはヘアキャッチャーを取外し、ブラシ等で汚れをおとす。

●掃除の後は逆の手順で取付けてください。

高齢者対応型M／Sタイプの場合



●すのこがある場合は、浴槽側のすのこを最初に取外してください。

1 トラップカバー・土手カバーを外す。

2 浴槽排水管を目皿からぬく。

3 目皿を外す。

4 ヘアキャッチャーにたまっている毛髪やごみを取除く。

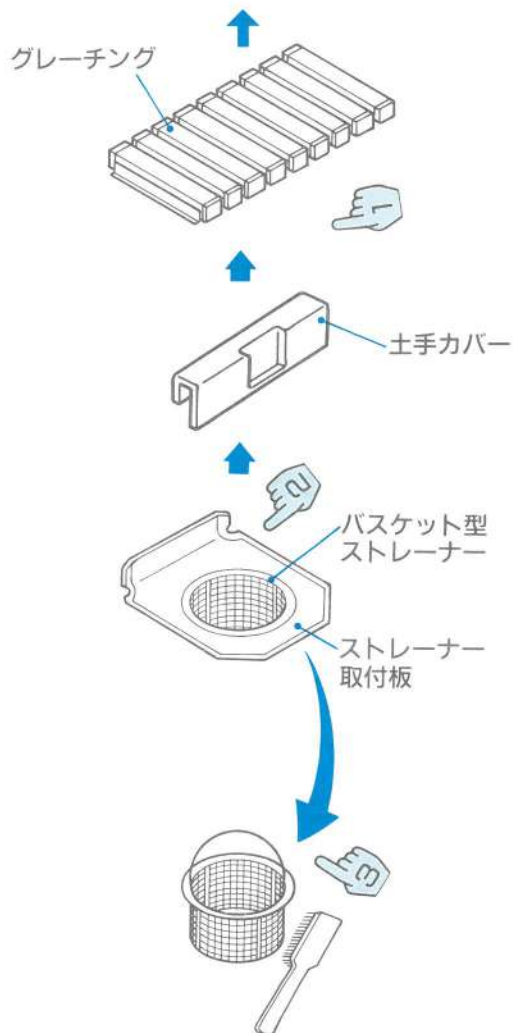
5 汚れがひどいときはヘアキャッチャーを取外し、ブラシ等で汚れをおとす。

●掃除の後は逆の手順で取付けてください。

●ヘアキャッチャーのお手入れ● (つづき)

バスケット型ストレーナーのお手入れについて

高齢者対応型Kタイプの場合



1 浴槽側中央部のグレーチング・土手カバーを外す。

2 バスケット型ストレーナーにたまっている毛髪やごみを取除く。

3 汚れがひどいときは、バスケット型ストレーナーを取外し、ブラシ等で汚れをおとす。

●掃除の後は逆の手順で取付けてください。

浴槽ヘアキャッチャーのお手入れについて

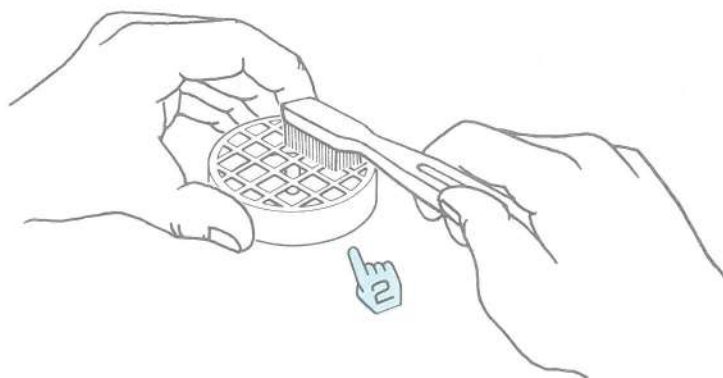
※一般型フルは除きます。



1 つまみをつかんで浴槽排水口のヘアキャッチャーを取出す。

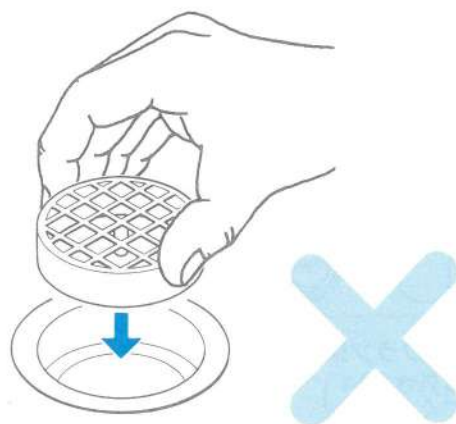
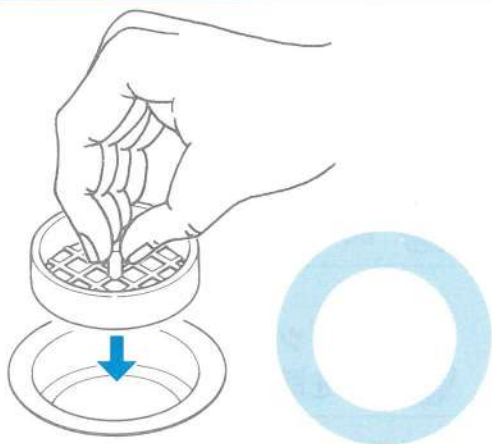
2 ヘアキャッチャーにたまっている毛髪やごみを取除く。

(網目に詰まったごみはブラシなどで取除いてください。)



【使用上のご注意】

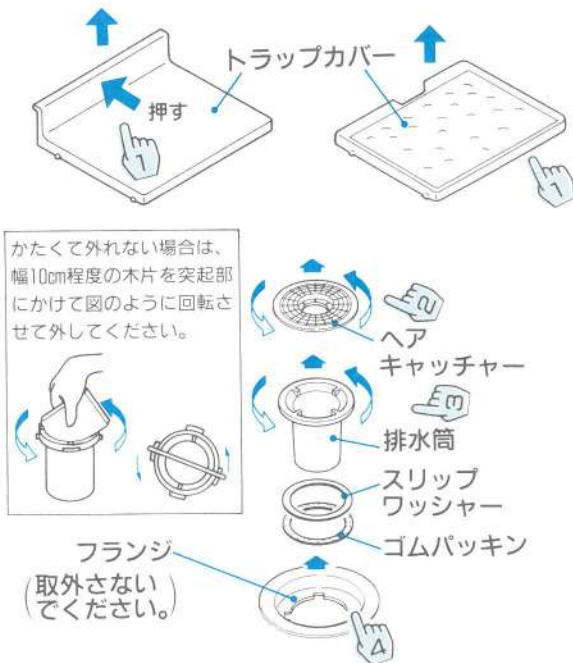
- ヘアキャッチャーを浴槽排水口に付ける時は、つまみを上にして付けてください。反対に付けると取りにくくなります。



●排水トラップのお手入れ●

●排水トラップが詰まると、浴槽のお湯の排水時間が長くなったり、トラップカバーから水があふれることがあります。ときどき次の手順で掃除してください。

一般型フル／ハーフの場合



1 トラップカバーを外す。

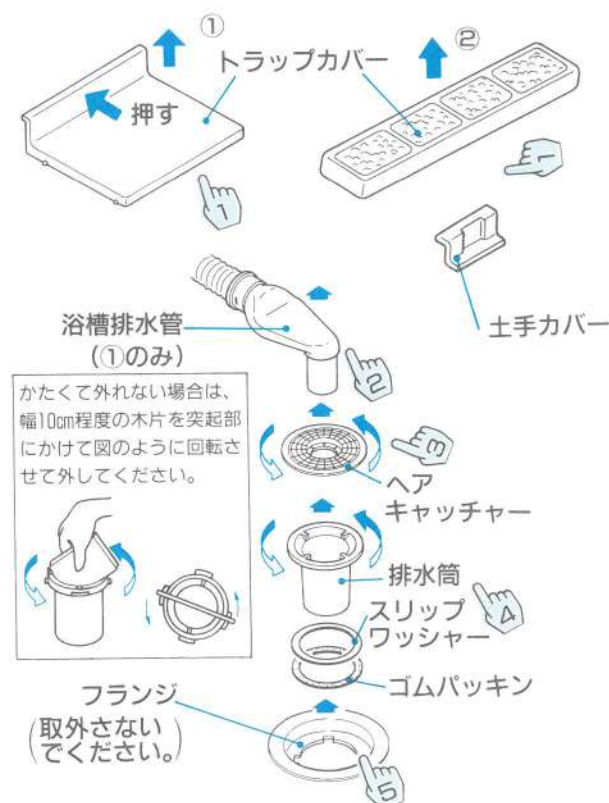
2 ヘアキャッチャーを左に回して外す。

3 排水筒を左に回して排水筒などの部品を外す。

4 トラップ内にたまっている毛髪やごみを取除く。

●掃除の後は逆の手順で取付けてください。

高齢者対応型M／Sタイプの場合



●すのこがある場合は浴槽側のすのこを最初に取外して下さい。

1 トラップカバー・土手カバーを外す。

2 浴槽排水管を外す。

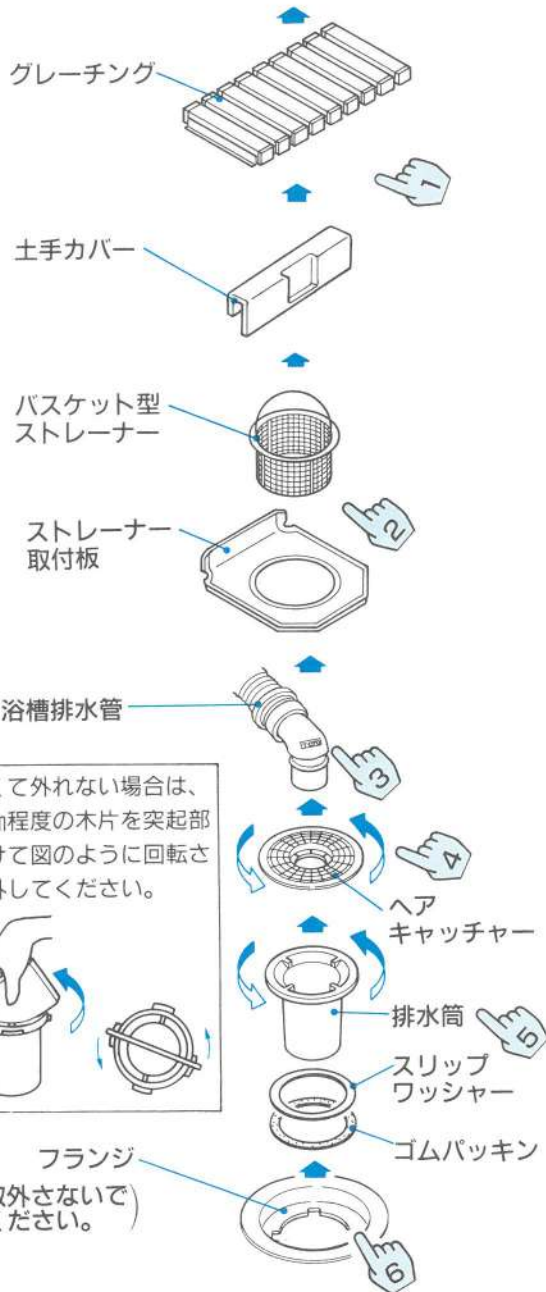
3 ヘアキャッチャーを左に回して外す。

4 排水筒を左に回して排水筒などの部品を外す。

5 トラップ内にたまっている毛髪やごみを取除く。

●掃除の後は逆の手順で取付けてください。

高齢者対応型Kタイプの場合



かたくて外れない場合は、幅10cm程度の木片を突起部にかけて図のように回転させて外してください。



1 浴槽側中央部のグレーチング・土手カバーを外す。

2 バスケット型ストレーナー及びストレーナー取付板を外す。

3 浴槽排水管を外す。

4 ヘアキャッチャーを左に回して外す。

5 排水筒を左に回して排水筒などの部品を外す。



6 トラップ内にたまっている毛髪やごみを取除く。

●掃除の後は逆の手順で取付けてください。

●排水トラップのお手入れ● (つづき)

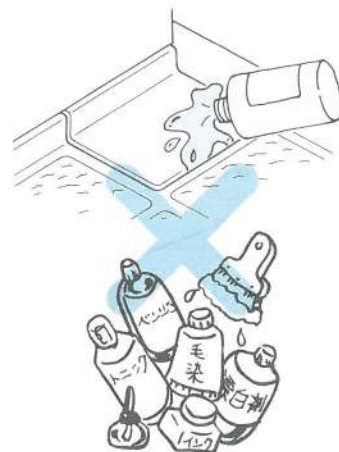
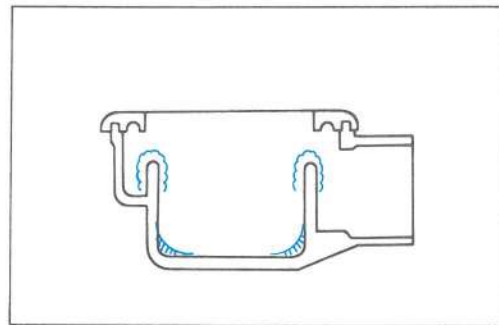
⚠ 注意



- 図中の  部分  部の髪の毛やごみなどを洗い流さないで取出してください。洗い流すと排水管のごみづまりの原因となります。
- トラップ固定用のフランジは外さないでください。接続部から漏水して大事故になることがあります。

- トラップに次のものを流したり、付着させたりしないでください。変形したり、侵されたりすることがあります。

ベンジンなどの有機溶剤・塗料・マニキュア・除光液・インク・毛染剤・ヨードチンキ・ヘアートニック・漂白剤

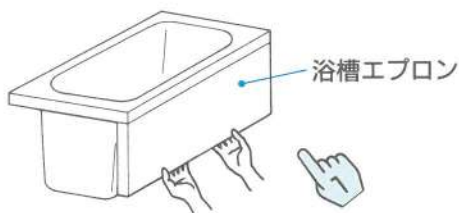


●浴槽やすのこの下のお手入れ●

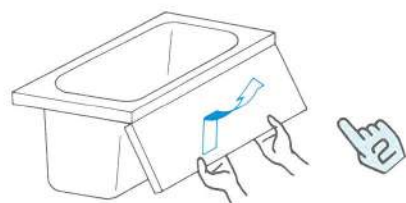
●浴槽やすのこの下のお手入れ●
●排水トラップのお手入れ●

●浴槽の下やすのこの下を掃除する時は、次の手順で取外して掃除してください。

ポリバスの場合の浴槽エプロンの外し方



1 浴槽エプロン下端に指を掛ける。



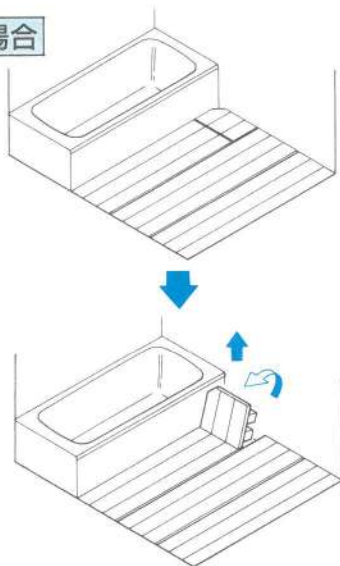
2 浴槽エプロンを上に持ち上げながら手前に引き出す。

●掃除の後は逆の手順で取付けてください。

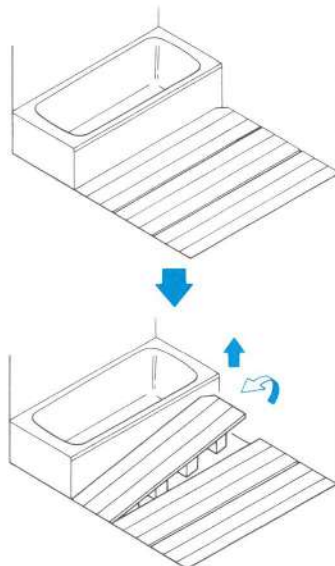
すのこの外し方

●浴槽側コーナー切欠き部分に指を入れて、すのこを持ち上げて外します。

JFタイプの場合



JUタイプの場合

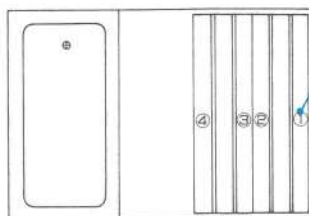


お手入れのしかた

⚠ 注意



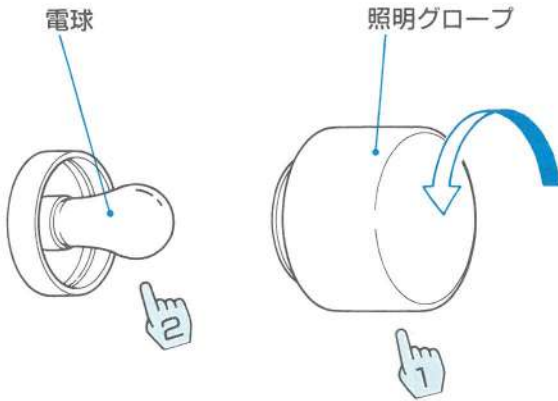
すのこを外したあとは、浴槽の反対側から裏面の取付順番表示のとおり①から順番に取付けてください。すのこがガタついたり、段差ができることがあります、ころんでけがをするおそれがあります。



取付順番表示 (裏面に表示)
※最後に浴槽側の表示がくることを確認してください。

●照明ランプの交換●

●電球が切れた時は、次の手順で交換してください。



1 照明グローブを左に回して外す。

2 電球を交換する。

⚠ 注意

- 使用中にランプが切れて、交換する場合にはまず、電源を切り、ランプが十分冷えたことを確認してから交換してください。
軽いやけどをする恐れがあります。
- ゴムパッキンは漏電防止のため必ず取付けてください。

お願い

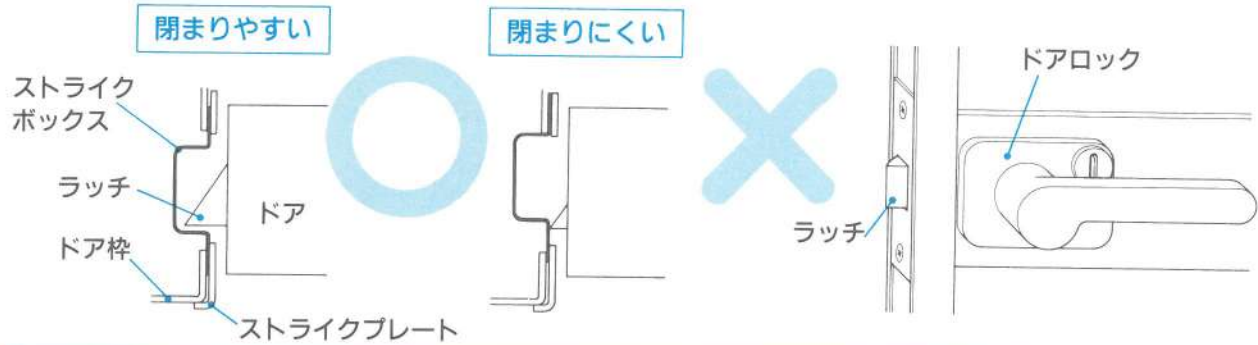
- 次の電球は使用しないでください。 (・60Wをこえる電球)
照明グローブが変形します。 (・反射鏡付の電球)

●浴槽、床パン、洗い場付浴槽の廃棄について●

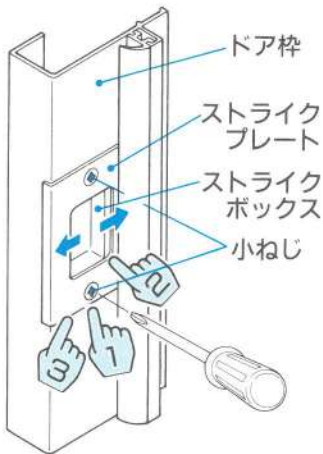
- 廃棄処分される場合は、許可を受けている処理業者に処理を依頼してください。

●故障かな?と思ったら●

- ドアのラッチがストライクボックスに入らないためドアが閉まりにくい時は、次の手順で調整してください。



ストライクボックスの調整



- 1 ストライクボックスが動く程度に⊕ドライバーで小ねじをゆるめる。
- 2 ストライクボックスを前後に少しずつ動かし閉まりの良い位置に合わせる。
- 3 小ねじを⊕ドライバーで締める。

- シャワー金具、バス水栓の故障については、各専用の「ご愛用のしおり」「取扱説明書」をご覧ください。

故障したときは

- 故障の修理は、もよりの当社の支社・支店・営業所または取付け工事店へご依頼ください。



- メモしておくくと便利です。

購入年月日	購入店名
年 月 日	電話 ()

●故障かな?と思ったら●
●照明ランプの交換●

お手入れのしかた

故障かな?と思ったら

保証書

本書は、本書記載内容で無料修理を行うことをお約束するものです。表記期間中に故障が発生した場合は、本書をご提示の上、取付店又は東陶メンテナンス㈱に修理をご依頼してください。

お客様	おなまえ			様
	おところ〒			
取付店名				印
	〒	電話	- -	
お引渡日	年	月	日	

品名	浴室ユニット	
保証期間	防水性能	お引渡日から5ヶ年
	防水性能以外	お引渡日から2ヶ年
	電化製品	お引渡日から1ヶ年

★お客様へ

この保証書をお受け取りになるときは、お引渡年月日、取付店名、扱者印が記入してあることを確認してください。保証書は再発行いたしませんので、紛失しないように大切に保存してください。

〈無料修理規定〉

- 取扱説明書、本体貼付ラベル等の注意書にしたがった正常な使用状態で故障した場合には、表記の期間無料修理いたします。
- 保証期間内に故障して無料修理を受ける場合は、取付店又は東陶メンテナンス㈱にご依頼の上、出張修理に際して本書をご提示ください。
- ご転居の場合は事前に取付店にご相談ください。
- 保証期間内でもつぎの場合には有料修理になります。
 - イ. 使用上の誤り及び不当な修理や改造による故障及び損傷
 - ロ. 取付後の移設等に起因する故障及び損傷
 - ハ. 火災・地震・水害・落雷・凍害・その他の天災地変、公害、ガス害（硫化水素ガス）、塩害や異常電圧による故障及び損傷
 - ニ. 指定外の燃料・電源（電圧・周波数）の使用及び異常水質による故障及び損傷
 - ホ. 砂やごみかみによる不具合及び消耗部品（電球・ヒューズ・乾電池や水栓金具のパッキン等）の損耗
 - ヘ. 取付上の不注意・過失による故障及び損傷
 - ト. 維持管理の不備による汚れ・さび・排水の詰まりなどの不具合
 - チ. 本書の提示がない場合
 - リ. 本書にお客様名・取付店名・お引渡日の記入がない場合、あるいは字句を書き替えられた場合
- 本書は日本国内においてのみ有効です。
- 保証書は再発行いたしませんので、紛失しないように大切に保存してください。

サービス記録

年月日	サービス内容	担当者

※この保証書は本書に明示した期間、条件のもとにおいて無料修理をお約束するものです。したがってこの保証書によってお客様の法律上の権利を制限するものではありません。保証期間経過後の修理等についてご不明の場合は、当社お客様相談室または東陶メンテナンス㈱にお問合わせください。

東陶機器株式会社

〒802-8601 北九州市小倉北区中島2丁目1番1号 TEL 093 (951) 2111

商品のお問合せはTOTOお客様相談室へ



0120-03-1010

受付時間9:00~17:30(土・日・祝日を除く)