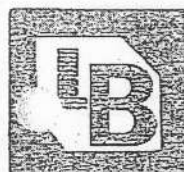


ユニットバスルーム
低床シリーズ
BL浴室ユニット

TOTO

取扱説明書



BLマーク証紙

品名 浴室ユニット
(一般型・浴金・戸蓋共用)

この商品は優良住宅部品として
認定したものです。

財団法人
N3-リビング

- このたびは、TOTOユニットバスルームをお求めいただきまして、まことにありがとうございました。
この説明書をよくお読みのうえ、正しくお使いください。
- この説明書は、大切に保管しておいてください。

もくじ

安全上の注意	2
各部のなまえ	3
使用方法および使用上の注意	11
お手入れのしかた	23
故障かな?と思ったら	55

安全上のご注意 (必ずお守りください)



この安全上の注意をよくお読みの上、正しくお使いください。

◎ここに示した注意事項は、守らないと人身事故や家財の損害に結び付くものです。





=安全に関する重要な内容ですので、必ず守ってください=

◎表示マークについて

誤った使い方をしたときに生じる危害や損害の程度を次の表示マークで区分し、説明しています。

	警告	この表示の欄は「死亡または重傷を負う可能性が想定される」内容です。
	注意	この表示の欄は「傷害を負う可能性または物的損害のみが発生する可能性が想定される」内容です。

お守りしていただく事項の種類を次の絵表示で区分し、説明しています。

	この絵表示は、気を付けていただきたい「注意喚起」の内容です。
	この絵表示は、してはいけない「禁止」の内容です。
	この絵表示は、触れてはいけない「接触禁止」の内容です。
	この絵表示は、必ず実行していただく「強制」の内容です。

—付記—

※お読みになった後は、お使いになる方がいつでも見られるところに、必ず保管してください。

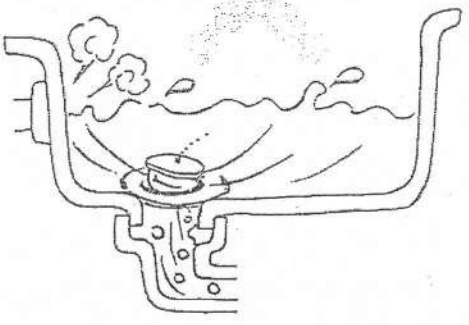
※転居される場合は、新しく入居される方が製品を安全にお使いいただくために、この取扱説明書を新しく入居される方、または取り次ぎされる方にお渡しください。

※換気暖房乾燥機、給湯機、水栓金具、ブローバス、フルタイムバス、オーディオなどの付帯設備は、それぞれの商品に添付されている取扱説明書、及び本体の注意表示にそってお使いください。誤った使い方をすると、思わぬ事故や故障の原因となります。

 **警告**



空焚きしないでください。
風呂釜をご使用の場合は、排水栓が排水口にきちんと収まっていることを確認してください。
水が漏れていると空焚きとなり、火災および浴槽、風呂釜をいためるおそれがあります。
水は必ず上部循環口より10cm以上入れて風呂釜を点火してください。



- 照明器具にタオルなどを、掛けないでください。
過熱して、火災になるおそれがあります。
- 照明器具のカバーをはずして使わないでください。
感電したり、電球が割れてケガをするおそれがあります。
- 照明器具には直接水をかけないでください。
漏電や故障するおそれがあります。



照明・換気扇のお手入れの場合は、必ず電源（スイッチ）を切ってから行ってください。
感電やケガをするおそれがあります。

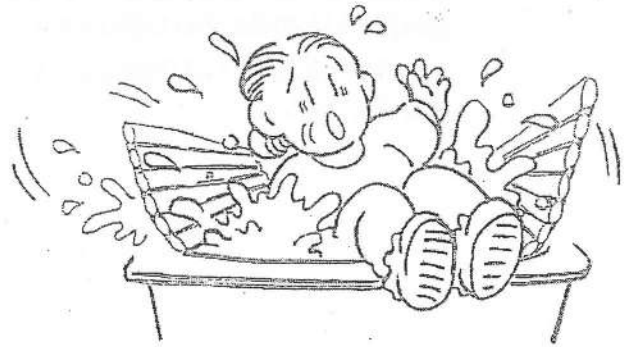
安全確認

警告



ふろふたの上に手をついたり、乗ったりしないでください。

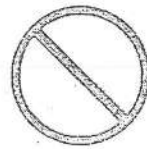
ふろふたがはずれて、おぼれたり、ケガやヤケドをするおそれがあります。



小さいお子様や身体の不自由な方を一人で入浴させないでください。

おぼれたり、ケガやヤケドをするおそれがあります。

必ず付き添いの方が一緒に入浴してください。



浴槽内であばれたり、もぐったりしないでください。

おぼれたり、ケガをするおそれがあります。



入浴中は、浴槽の水を排水しないでください。

排水口に手足や髪などが吸い込まれ、おぼれたり、ケガをするおそれがあります。



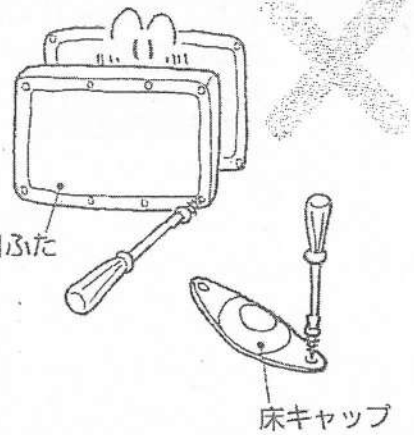
⚠ 注意



- 浴室の壁点検口ふたは、絶対にあけないでください。
- グレーチングや、溝カバー下の床キャップは絶対にあけないでください。

ふたが外れてケガをしたり、水もれするおそれがあります。

壁点検口ふた

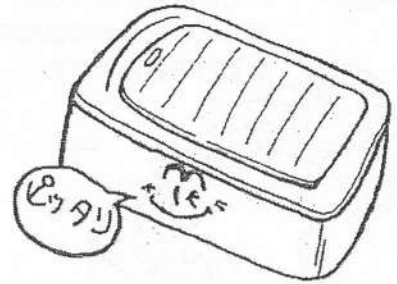


床キャップ



ふろふたは必ず浴槽にあった大きさのものをお使いください。

ふたが外れて、ケガやヤケドをするおそれがあります。

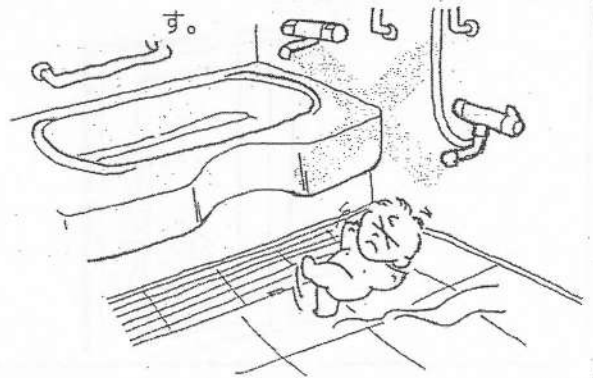


入浴するときは、浴槽の縁や、インテリアバーなどに手を添えて出入りしてください。足をすべらせて、ケガをするおそれがあります。

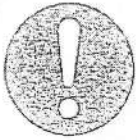


浴室は、石けん液などですべりやすくなっていますから、気を付けてください。

ころんで、ケガをするおそれがあります。

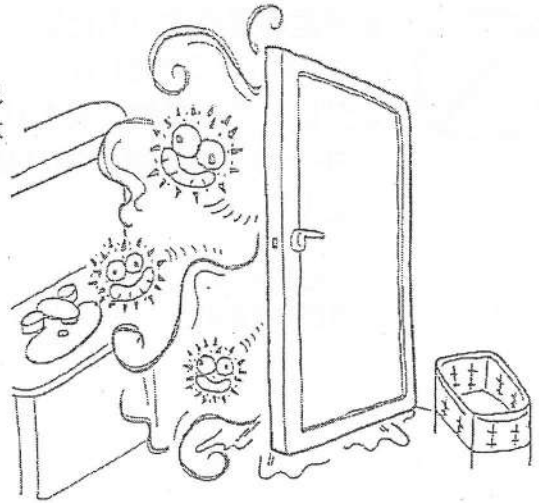


⚠ 注意



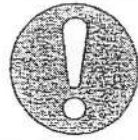
浴槽にお湯を入れた時や入浴中は、必ずドアを開けてください。

入口に段差がないため、あふれ水が浴室外にもれたり、湯気がもれて、他の部屋のかびの原因になるおそれがあります。



浴槽からお湯をいきおいよくあふれさせないでください。

入口に段差がないため、あふれ水が浴室外にもれ、他の部屋のかびの原因になるおそれがあります。



グレーチングや溝カバーは所定の場所におさめてください。グレーチングや溝カバーがないと、つまずいてころんだりするおそれがあります。



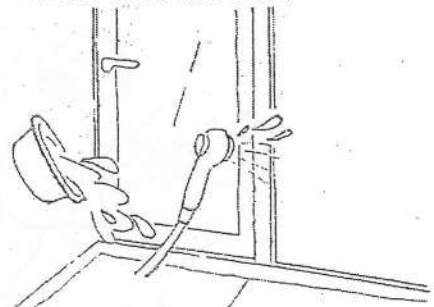
ドアの引手にぶらさがったり、引っ張ったりしないでください。

転倒などにより、ケガをするおそれがあります。



ドアの枠と障子、及びレールと障子の間にいきおいよく水をかけないでください。

入口に段差がないため、下枠との間から水がもれ、他の部屋のかびの原因になるおそれがあります。



⚠ 注意



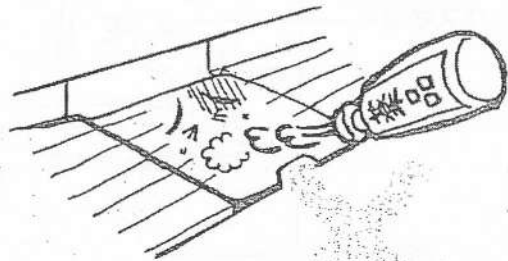
緊急時にドアを取外す場合は、必ずドアレバーハンドルを持ってつまみをゆっくり下げて外してください。
ドアが倒れて、ケガをするおそれがあります。



ふろいすの上に立たないでください。
転倒などにより、ケガをするおそれがあります。



排水口に、シンナー等の溶剤や薬品類を流さないでください。
水もれするおそれがあります。



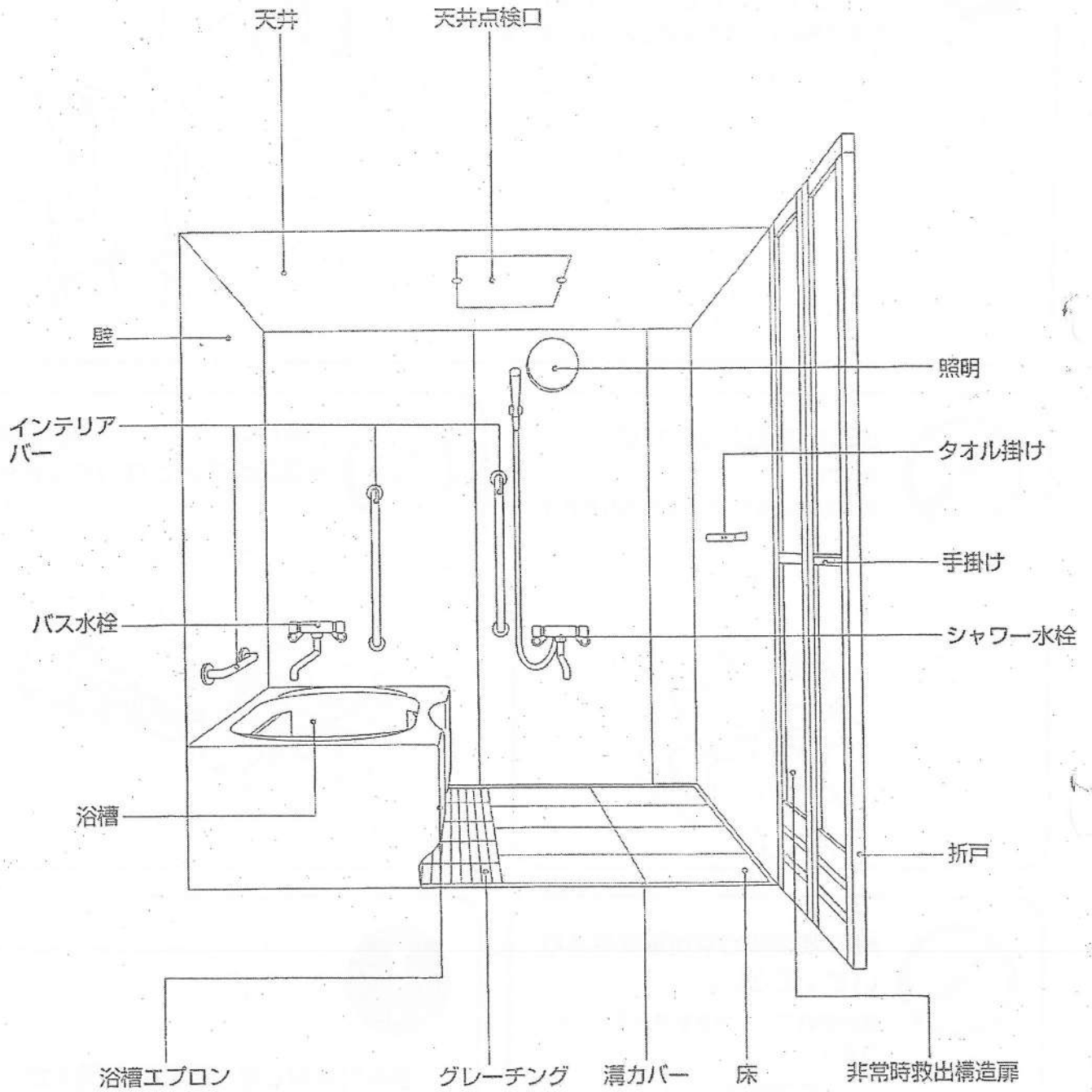
鏡に無理な力や衝撃を与えないでください。
鏡が割れて、ケガをするおそれがあります。



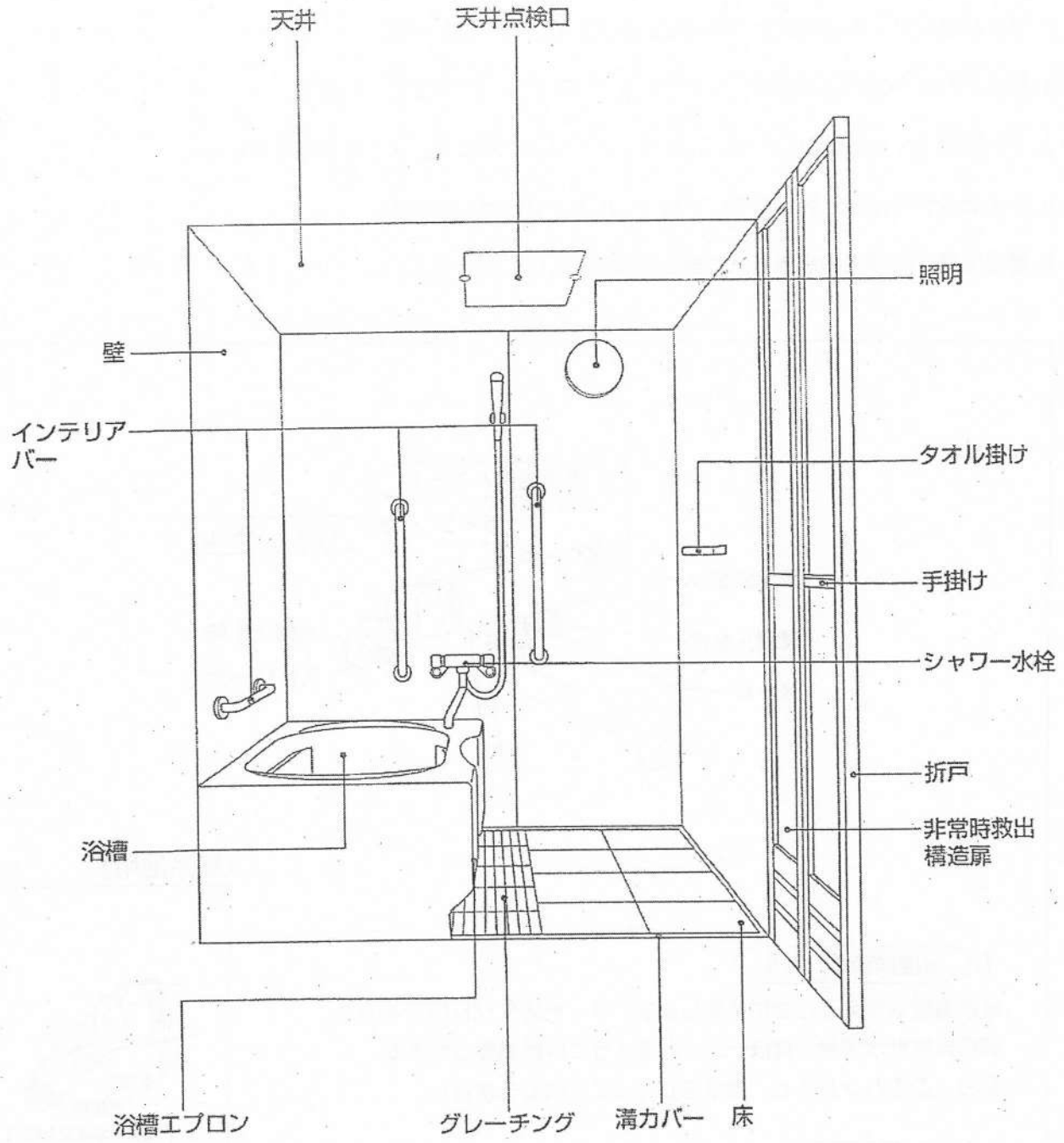
商品引き渡し後、器具の位置をかえたり、新しく取付ける場合は、必ず販売店などにご相談ください。
誤った取付けをすると、思わぬ事故や水もれの原因となります。

各部のなまえ

〈Mタイプ〉

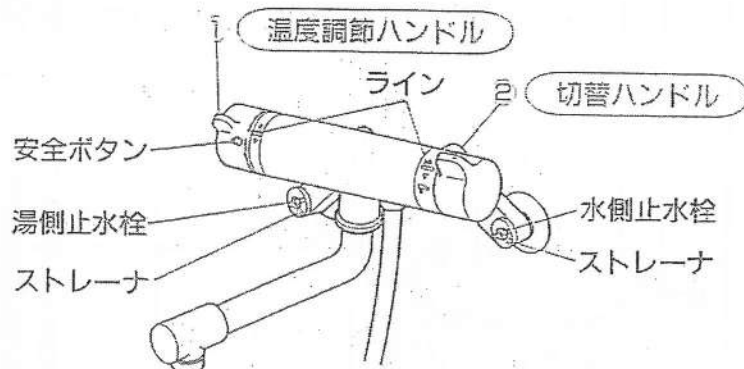


〈Sタイプ〉



特長 (シャワー金具)

1. サーモスタットの働きで混合水の温度をほぼ一定に自動調整しますので、使用中に給水・給湯圧力が変わってもほとんど温度変化はありません。
2. 温度調節ハンドルの操作ひとつでお望みの温度に変えられます。
3. 配管中の砂やごみが機能部に入らないよう、ストレーナを設けています。
4. 温度調節ハンドルは安全ボタン付ですので、誤って熱湯を出すことはありません。
5. 圧力調整や内部の分解・清掃に便利な、止水栓を設けています。
6. 寒冷地用は器具内の水抜きができる水抜き栓を設けています。



① 温度調節ハンドル

吐水温度を変えるときに使用します。サーモスタット付ですので、調節後は吐水温度がほぼ一定になるように自動調整されます。なお、このハンドルで、湯水を止めることはできません。

② 切替ハンドル

水、湯を出したり、止めたりする場合に使用します。

〈寒冷地用〉

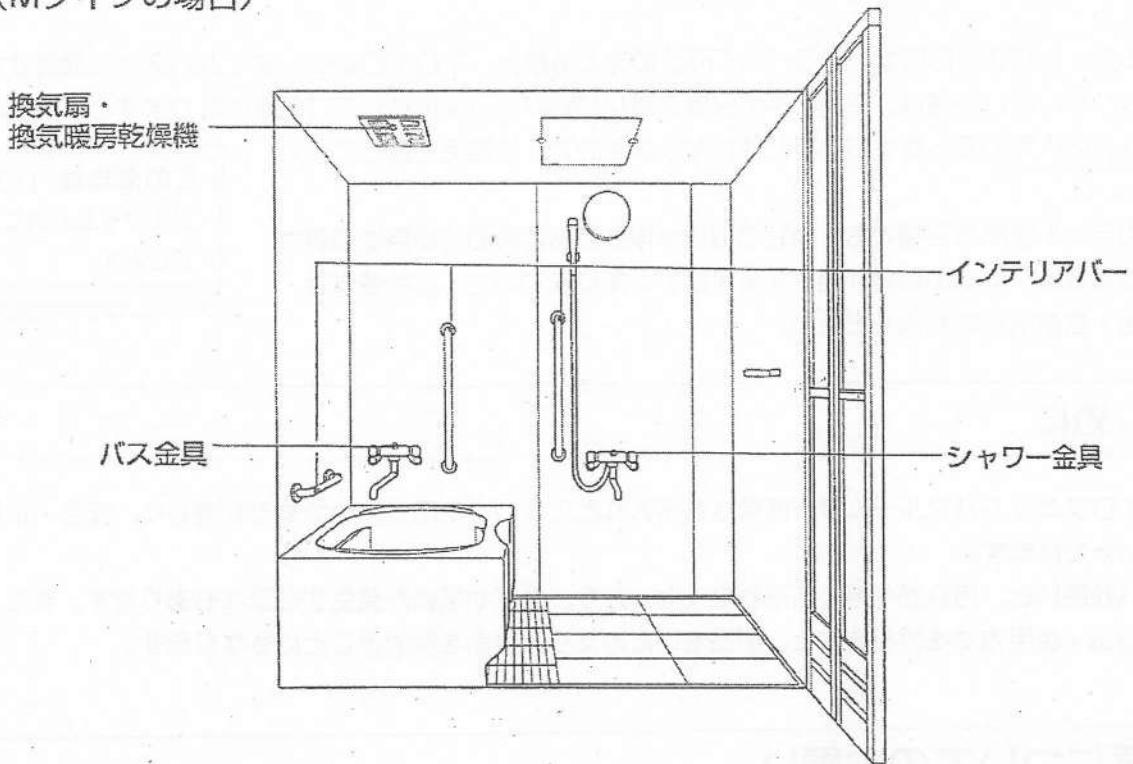


使用方法および使用上の注意

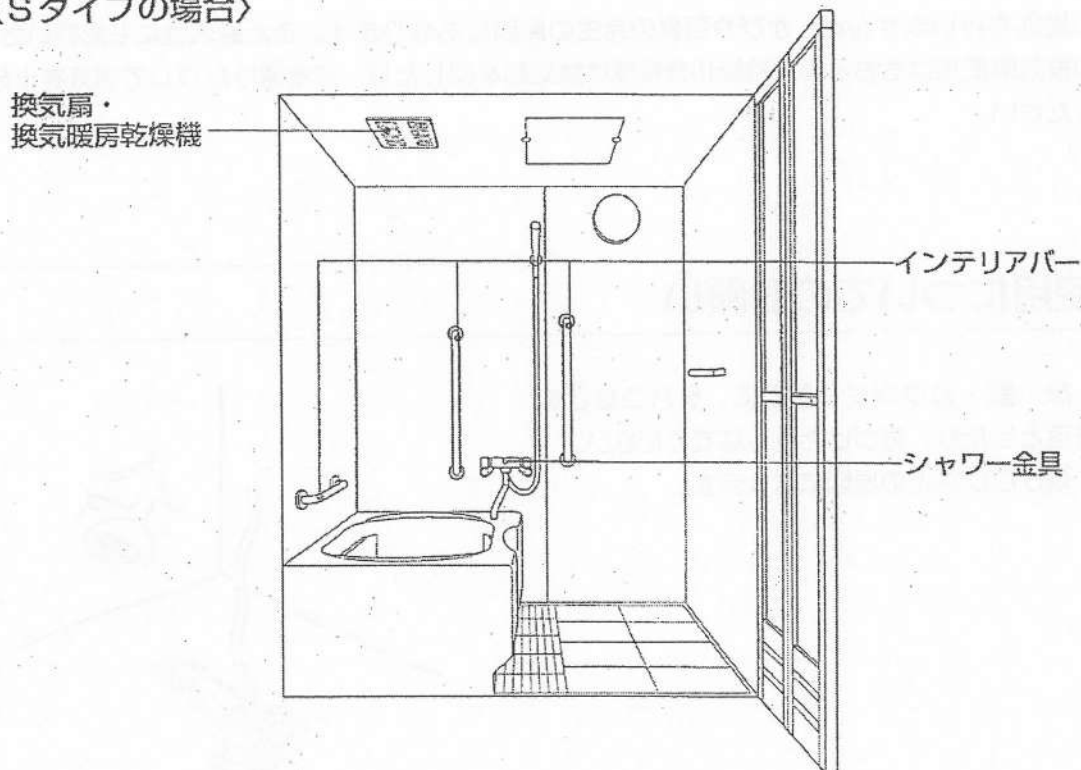
●誤った使い方は事故や故障の原因になります。注意事項をお読みいただき正しくお使いください。

次の部品の使い方については、各専用の「取扱説明書」をお読みください。

〈Mタイプの場合〉



〈Sタイプの場合〉



使用上の注意

浴槽水浄化保温(24時間バス)について

下記ラベルのない浴槽は浴槽水浄化保温装置(24時間バス)のご使用を避けてください。

①フルタイムバス対応可能表示ラベル(下記)のある浴槽は、TOTOのフルタイムバス対応浴槽です。このラベルがない浴槽は、浴槽水浄化保温装置(24時間バス)を継続してご使用になりますと、浴槽表面の荒れ、退色等の変化を生じる可能性がありますので、ご使用を避けてください。

②このラベルがある浴槽でも、他社の浴槽水浄化保温装置のご使用を希望される場合は、同様の問題が発生する可能性がありますので、当社各支社・支店・営業所にご相談ください。

この浴槽は、TOTO
フルタイムバスに対応
できます。

フルタイムバス対応可能表示ラベル

はじめに

TOTOユニットバスルームは、簡単なお手入れと正しいご使用で、いつまでも美しく、安全・快適にお使いいただけます。

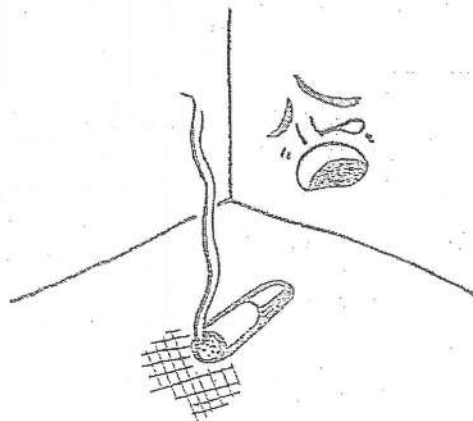
手入れが悪いと、汚れが付着して取れなくなったり、かびや悪臭が発生する恐れもあります。また、お手入れ方法・使用方法を誤りますと、製品をいためたり、寿命を縮めることにもなります。

換気についてのお願い

浴室内の換気を行いませんと、かびや悪臭の発生の原因にもなります。また耐久性にも影響いたします。入浴中の換気扇使用はもちろん入浴後10分程度は換気扇を回したり、窓を開けたりして湿気を十分に取除いてください。

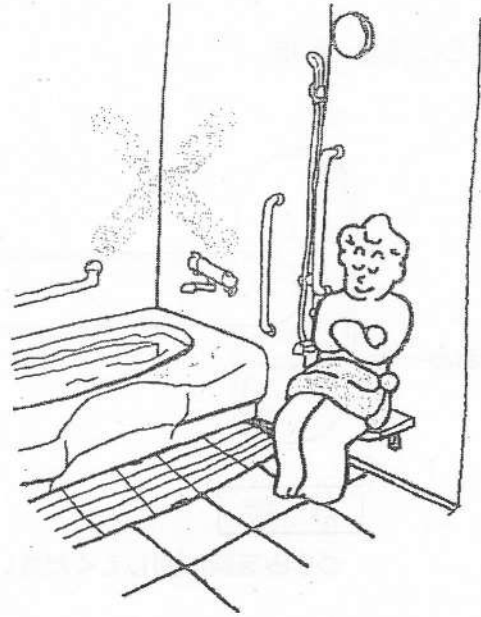
火気使用についてのお願い

- 浴槽・床・壁・カウンターなどに、タバコなどの火気を落としたり、近づけたりしないでください。火事、焼けこげなどの原因になります。



カウンター・洗面器置台についてのお願い

- カウンター・洗面器置台に座ったり、上に乗ったりしないでください。
破損したり、足をすべらせて、ケガをするおそれがあります。

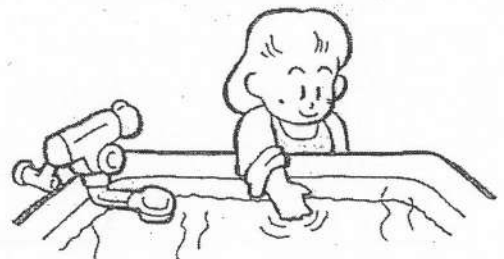


■カウンターの表面について

- 重くてかたいものをカウンター面や洗面器置台上面に落としたりたたいたりしますと、傷がついたり破損するおそれがありますので注意してください。

入浴についてのお願い

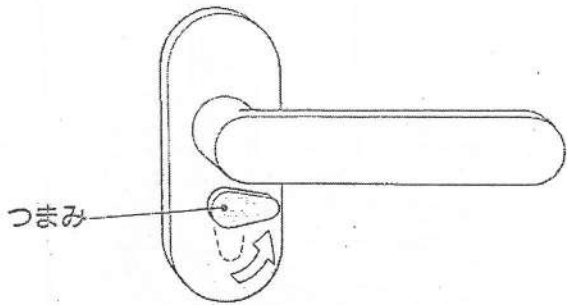
- 入浴前に必ず湯温を、確認してください。
ヤケドをすることがあります。
- イオウ分の入った入浴剤は使用しないでください。
配管部などをいため、水もれすることがあります。



ドアの施錠と解錠について

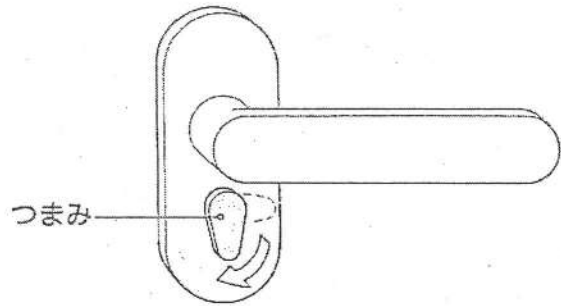
高級面框ドアの場合

浴室内からの施錠と解錠



解錠

つまみを横に回してください。

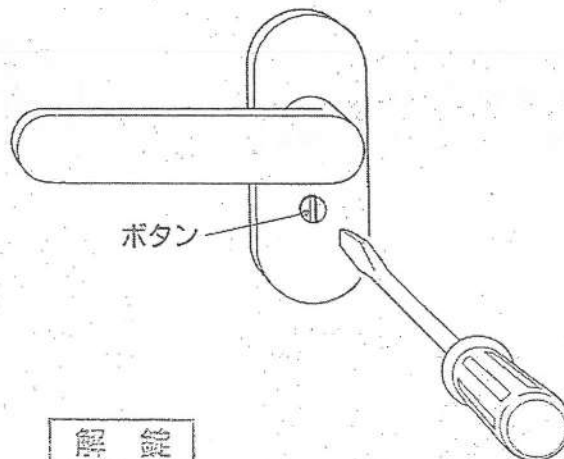


施錠

つまみをたてに回してください。

●つまみを横にしたままドアを開けますと、鍵がかかってしまいます。
浴室から出る際にはご注意ください。

非常時の浴室外からの解錠

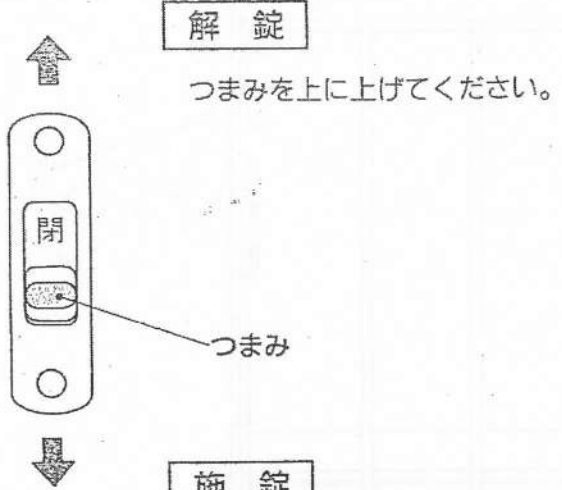
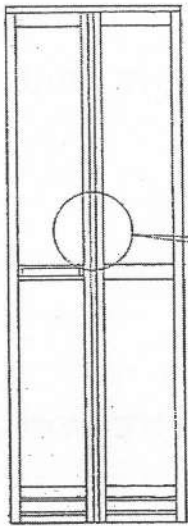


解錠

○ドライバーなどでボタンをたてに回してください。

折戸の場合

浴室内からの施錠と解錠



解錠

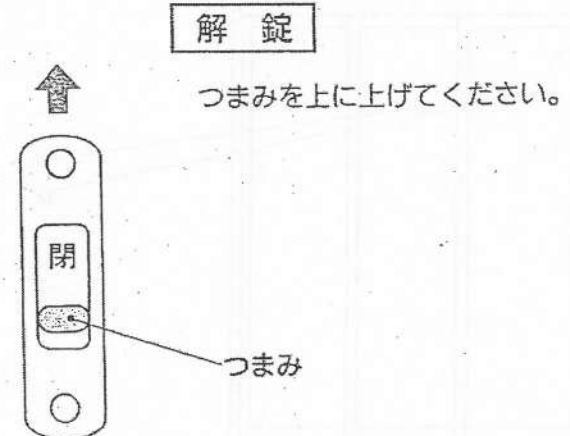
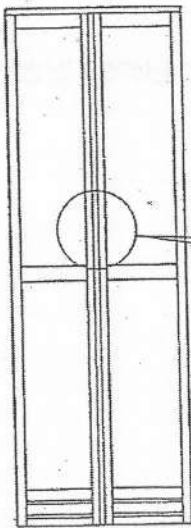
つまみを上に上げてください。

つまみ

施錠

つまみを下に下げてください。

非常時の浴室外からの解錠



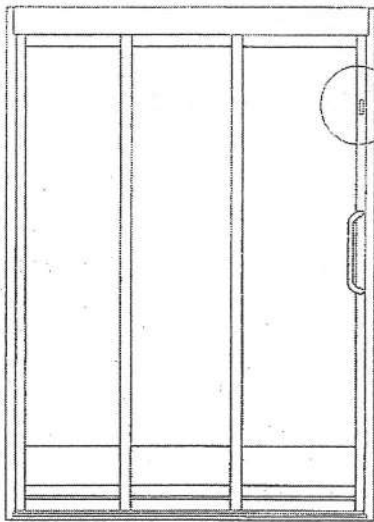
解錠

つまみを上に上げてください。

つまみ

3枚引き戸の場合

浴室内からの施錠と解錠



解錠

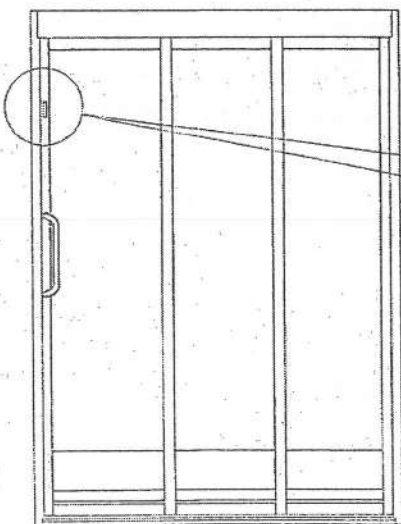
つまみを上に上げてください。

つまみ

施錠

つまみを下に下げてください。

非常時の浴室外からの解錠



解錠

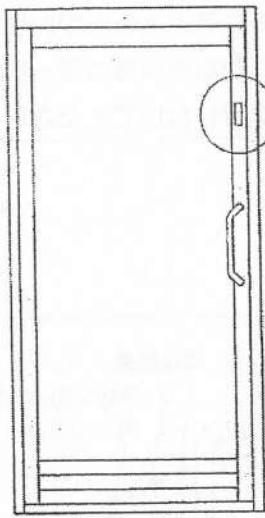
つまみを上に上げてください。

つまみ

◎小さいお子様が浴室内に一人で入らないように、通常時はロックしておくことをおすすめします。

片引き戸の場合

浴室内からの施錠と解錠



解錠

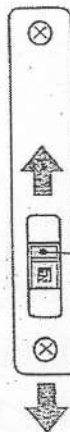
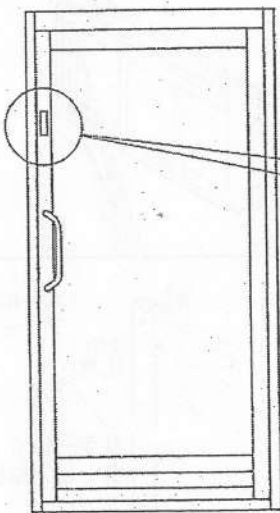
つまみを上に上げてください。

つまみ

施錠

つまみを下に下げてください。

非常時の浴室外からの解錠



解錠

つまみを上に上げてください。

つまみ

- 小さいお子様が浴室内に一人で入らないように、通常時はロックをしておくことをおすすめします。

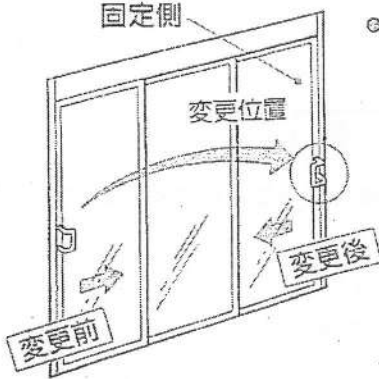
図3 3枚引き戸の開き勝手(取っ手位置)変更方法について

※身体状況の変化等により、3枚引き戸の開き勝手(扉の開く方向)を変更する必要が発生した場合に、開き勝手を変更することが可能です。

但し、有効開口は次のようになります。

1418	1317	1216
約75cm	約72cm	約65cm

◎3枚引き戸開き方向が変えられます。



◎脱衣室側から見て右に開く扉を左に開く様に変更する場合で説明します。(右に開く扉を左に開く様に変更する場合も手順は同じです。)

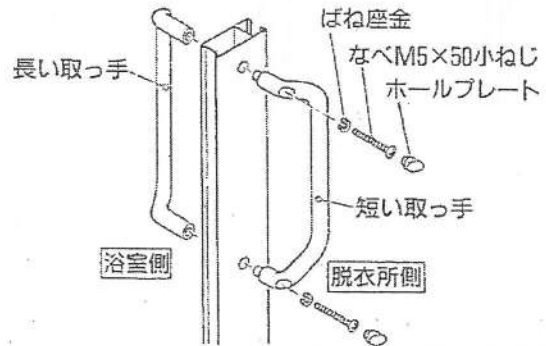


注意

部品の粉失等のおそれがありますので、必要な時以外は取っ手の位置変更は行わないでください。

◎変更方法

①固定側扉の取っ手取付位置についているホールキャップを取外し、取っ手を左右付け替えてください。長い取っ手が脱衣所側になるよう取付けてください。取っ手を取外した穴はホールキャップをハメておいてください。



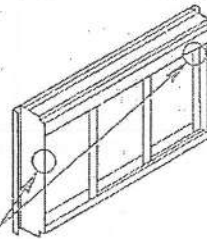
②取っ手を付けた障子に戸当りをつけてください。

(1)障子の化粧ねじを4ヶ所はずします。

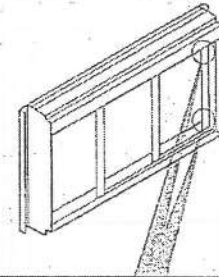
(2)枠についている戸当りをはずし、障子に取付けます。(2ヶ所)

(3)(1)ではずした化粧ねじを戸当りをはずした穴に取付けます。

<Rタイプの場合>



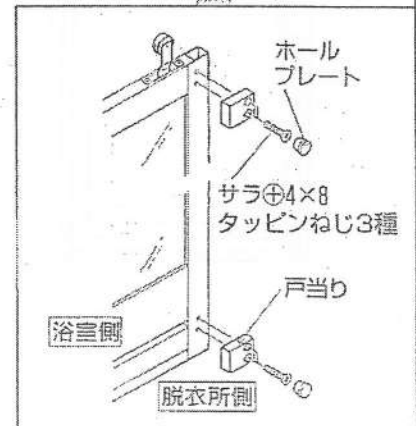
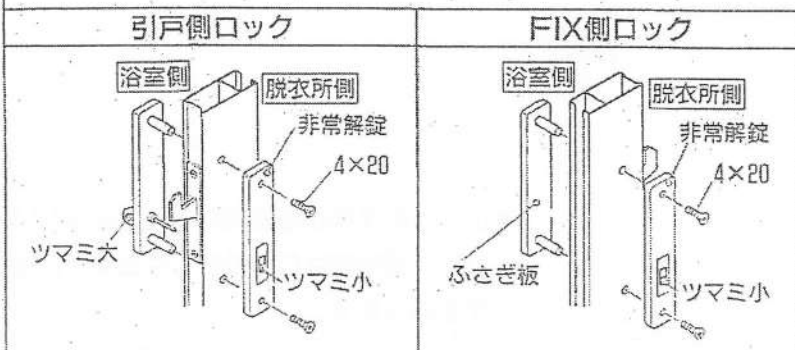
<Lタイプの場合>



③上部のロックを左右付け変えてください。

④固定側扉のロックを施錠しておいてください。

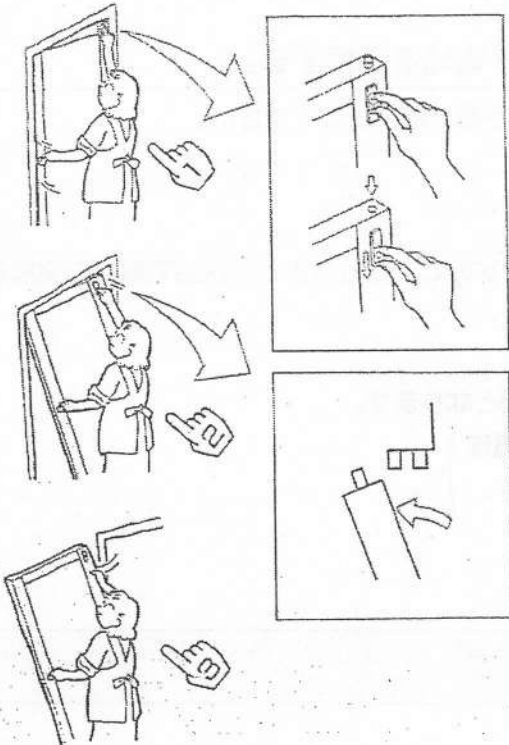
ロックを付け替えてください。



緊急時のドア取外し方法について

○高級面框ドア（ピボット式）や非常時救出構造付折戸で、ドアや面材を取外す場合は、次の手順で取外してください。

高級面框ドア（ピボット式）の場合



1

ドアロックのレバーハンドルを持ちながら、ドア吊り元上部のつまみをゆっくり下げる。

（つまみを下げるとドア吊り元側のピボットも下がります。）

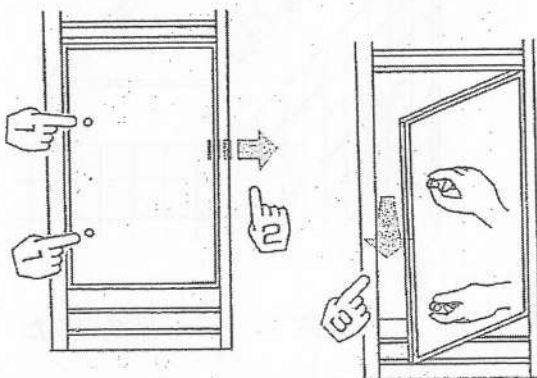
2

つまみを下げたままドア上部を浴室内側に少し倒し、ドアのピボットをドア枠の穴から外す。

3

両手でしっかりとドアを持ちドアを浴室外へ取外す。

非常時救出構造付折戸の場合



1

非常時救出扉の2カ所のつまみを両手で持つ。

2

右方向にスライドさせる。

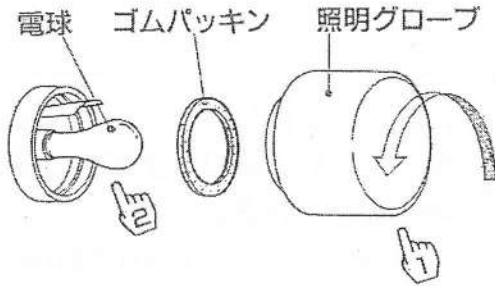
3

つまみを手前に引張り、非常時救出扉を取外す。



照明ランプの交換

●電球が切れた時は、次の手順で交換してください。



1 照明グローブを左に回して外す。

2 電球を交換する。

●逆の手順で取付けてください。

●消灯直後は電球の温度が高くやけどをするおそれがありますので、充分冷ました状態で電球の交換を行ってください。

●電球の交換は、濡れた手で行わないでください。

●反射鏡の表面は手で触らないでください。性能低下の原因となります。

●次の電球は使用しないでください。

●60Wをこえる電球

●反射鏡付の電球

●ゴムパッキンは防水のため必ず取付けてください。

点検口について

天井点検口ふたの外し方

●点検口ふた固定ピースを⊕ドライバーでゆるめて外し、点検口ふたを上へ押し上げてください。

天井点検口ふたは、配線・ダクトの点検のときに開けるものです。次の点にご注意ください。

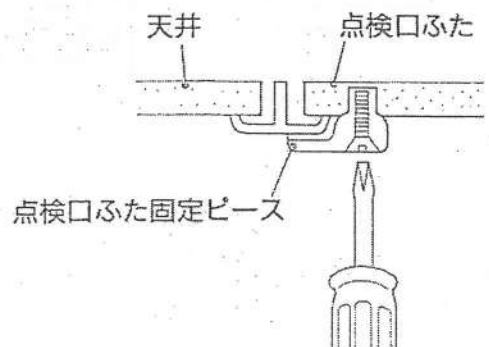
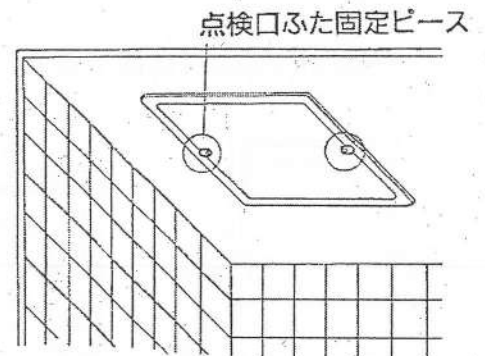
●点検の際は、附属品の上に乗ったり、天井にぶらさがったりしないでください。

●脚立をご使用の際は、床面を保護してください。

●点検が終わった後は、点検口ふたをもとの位置に正しくセットしてください。

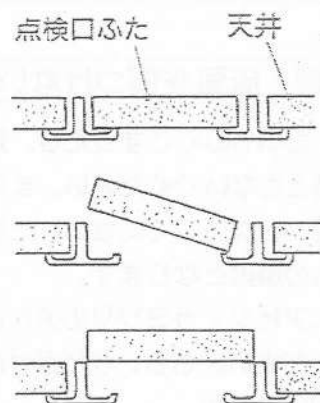
●点検口ふた固定ピースを取付けてください。

●正しくセットされない場合、落下の危険性があります。



◎天井点検口のふたは設備点検口以外は、絶対に開けないでください。

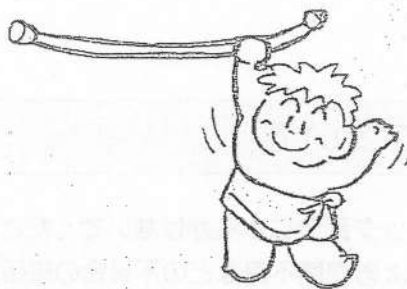
ふたが外れ、落下してケガをしたり、湯気もれて建物に影響をあたえるおそれがあります。



ランドリーパイプについて

◎ランドリーパイプには、総重量が10kgを超えるものをかけないでください。

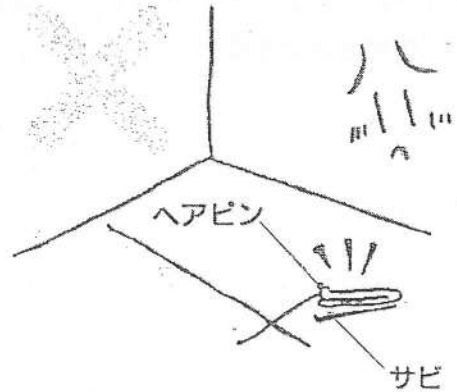
◎ランドリーパイプにお子様がおぼろげにならないようにしてください。
転倒などにより、ケガをおそれるおそれがあります。



壁・天井・浴槽・床・棚について

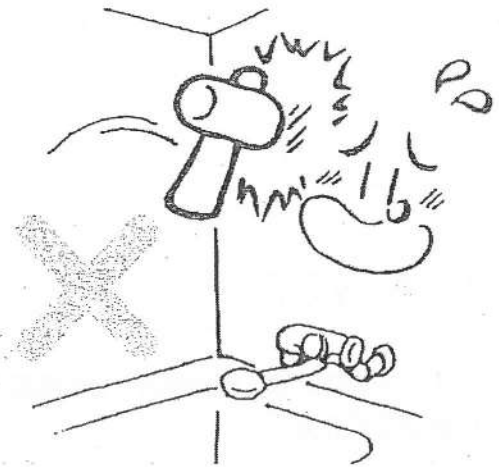
浴槽・床面を傷つけないために

- かたいものでこすったり、重くてかたいものを床に落とさないでください。また、タバコなどの火気を近づけないでください。これらはすべて傷やひび割れの原因となります。
- ヘアピン・カミソリの刃などを床や棚に置かないでください。もらいサビが付着してとれなくなることがあります。



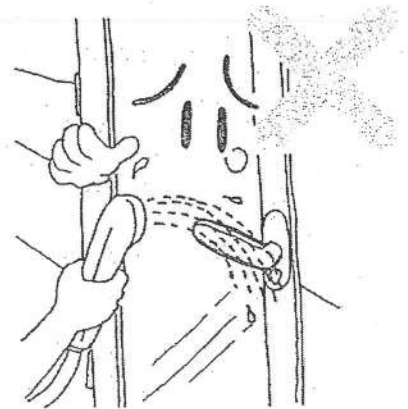
壁・天井を傷つけないために

- かたいものでこすったり、たたいたりしないでください。傷がついたり破損することがあります。



ドアについて

- ドアロック部分に水をかけないでください。さびによる開閉不良などの不具合の原因になります。



お手入れのしかた

◎長くお使いいただくために、定期的にお手入れしてください。

浴室のお手入れについて

◎お手入れの際は、乾いたやわらかい布でこまめに水気をふきとってください。

◎軽い汚れは、やわらかい布またはスポンジに市販の「中性」と表示のある洗剤をつけて、洗ってください。

◎がんこな汚れは、アルコールなどでふきとってください。

◎掃除するときは、必ず浴室用中性洗剤を容器に表示されている注意書きにしたがい正しくお使いください。

使い方を誤ると人体に影響がでたり、本体に不具合を生じることがあります。

◎お手入れの際は、次のものは使わないでください。
人体に影響が出たり本体に不具合を生じることがあります。

「酸性」「アルカリ性」の表示の洗剤、薬品(塩酸)・シンナー・アセトンなどの溶液、クレンザー、みがき粉、ナイロンたわし、サンドペーパーなど。

◎目地(コーキング)が切れたり、浮いたまま使用しないでください。

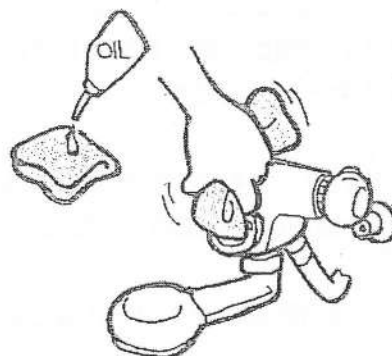
水もれすることがあります。



使用上の注意
お手入れのしかた

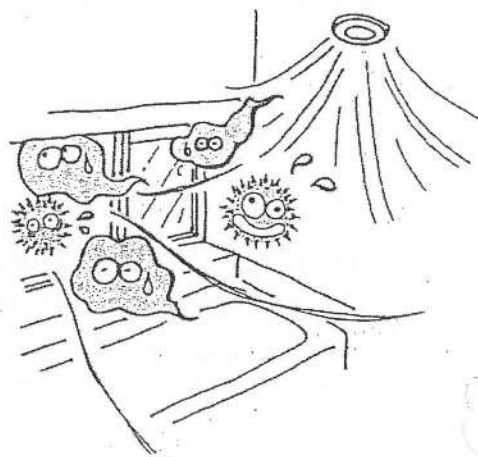
水栓金具のお手入れについて

- めっきされた部分は、ときどきミシン油やカーワックスなどをしみこませた布でふいてください。
- 樹脂の部分にミシン油やカーワックスなどが付くと光沢がなくなりますので、付かないようにしてください。



かびのお手入れについて

- 壁・床・天井などの目地やコーキング剤(シリコン)などは、かびが発生することがあります。
入浴後10分程度は換気扇を回したり、窓を開けて浴室を十分に換気してください。
- かび取り剤を使われるときは、かび取り剤の使用説明書にしたがってください。
使用後は、十分に水で洗い流し、乾いた布で水分をふきとってください。
- めっきされた部分や鏡の裏側に、かび取り剤が付かないよう注意してください。
もし、付いたときは、すぐに十分に洗い流してください。
- 目地やコーキング剤などを取除くと漏水の原因になります。
お取り換えについては、もよりの当社の支社・支店・営業所にご相談ください。



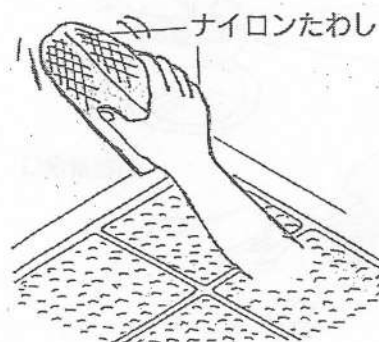
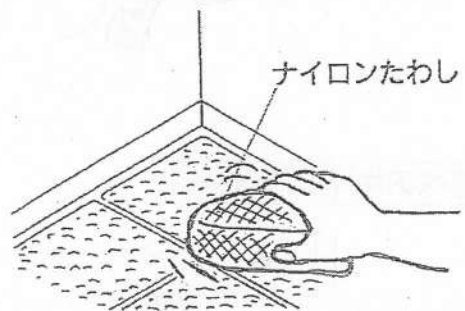
化粧鏡のお手入れについて

- ◎ 浴室内の湯気により、くもる場合があります。
くもる場合は、石けん水を含んだタオルで化粧鏡の表面を拭いてください。
- ◎ 鏡の裏面に、シャンプーの原液などがかからないようにしてください。
鏡の裏面がいたむことがあります。



床のお手入れについて

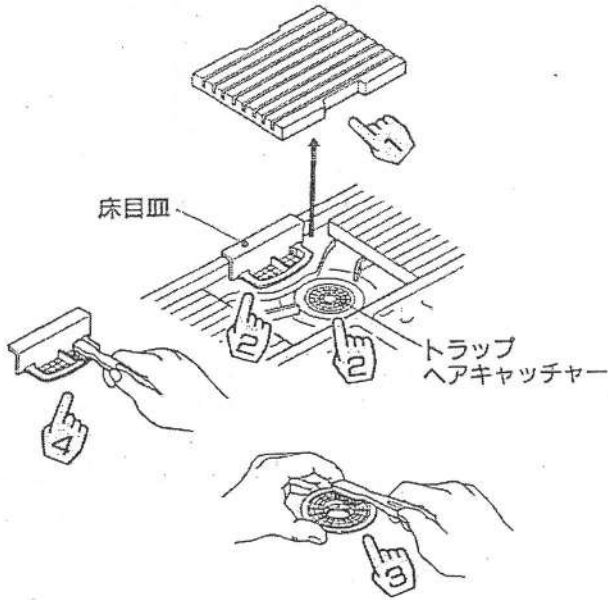
- ◎ 軽い汚れは、やわらかい布またはスポンジに市販の「中性」と表示のある洗剤をつけて、こすり洗いをしてください。
- ◎ 床凹凸面のがんこな汚れは、汚れたところに洗剤をつけて、しばらくした後にナイロンたわしでこすり洗いをすると効果的です。
- ◎ ナイロンたわしは、床凹凸面以外のところは使わないでください。
光沢がなくなり、汚れが付きやすくなります。



ヘアキャッチャーのお手入れ

トラップや浴槽のヘアキャッチャーが詰まると、浴槽のお湯を排水する時間が長くなったり、グレーチングから水があふれることがあります。ときどき次の手順で掃除してください。

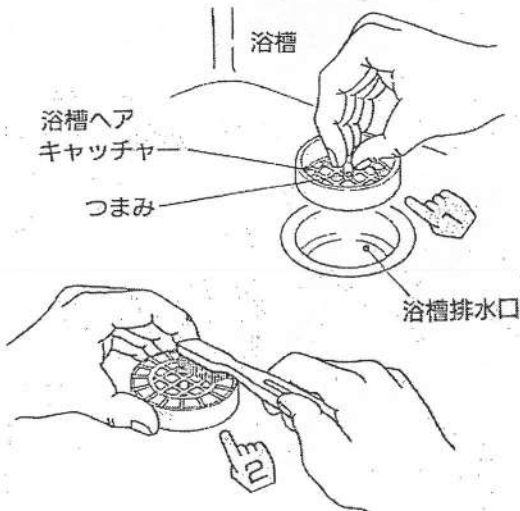
樹脂製排水トラップヘアキャッチャー



- 1 排水口部分のグレーチングを外す。
- 2 床目皿やヘアキャッチャーにたまっている毛髪やごみを取除く。
- 3 ヘアキャッチャーを左に回して外し、ブラシ等で汚れをおとす。
- 4 床目皿を外し、ブラシ等で汚れをおとす。

●掃除の後は逆の手順で取付けてください。

浴槽ヘアキャッチャー

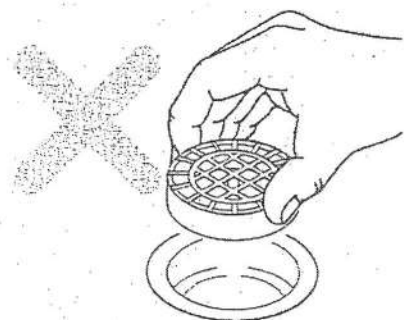


- 1 つまみをつかんで浴槽排水口のヘアキャッチャーを取出す。

- 2 ヘアキャッチャーにたまっている毛髪やごみを取除く。

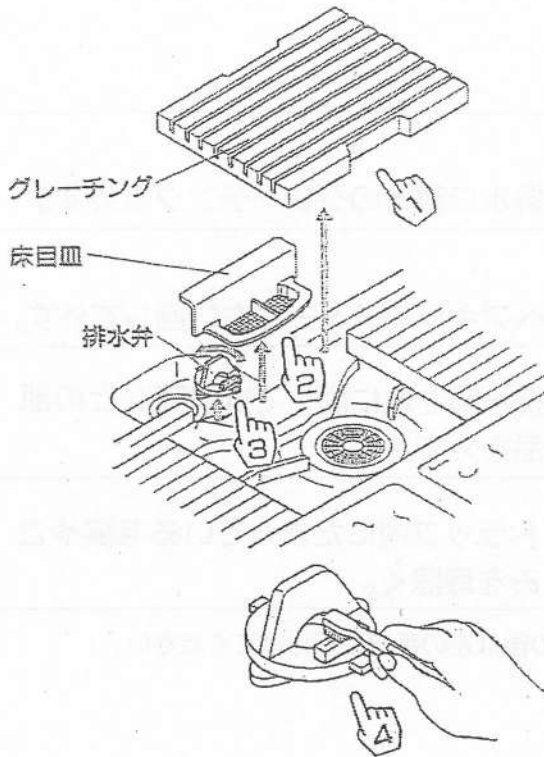
(網目に詰まったごみはブラシなどで取除いてください。)

- ヘアキャッチャーを浴槽排水口に付ける時は、つまみを上にして付けてください。反対に付けると取りにくくなります。



排水弁のお手入れ

○浴槽側の床には排水弁がありますので、次の手順で掃除してください。



1 排水口部分のグレーチングを外す。

2 床目皿を外す。

3 排水弁部分のつまみを左にまわして外す。

4 排水弁部分の汚れをブラシ等でおとす。

○掃除の後は逆の手順で取付けてください。

排水弁を取付ける時は、きちんと取付けてください。

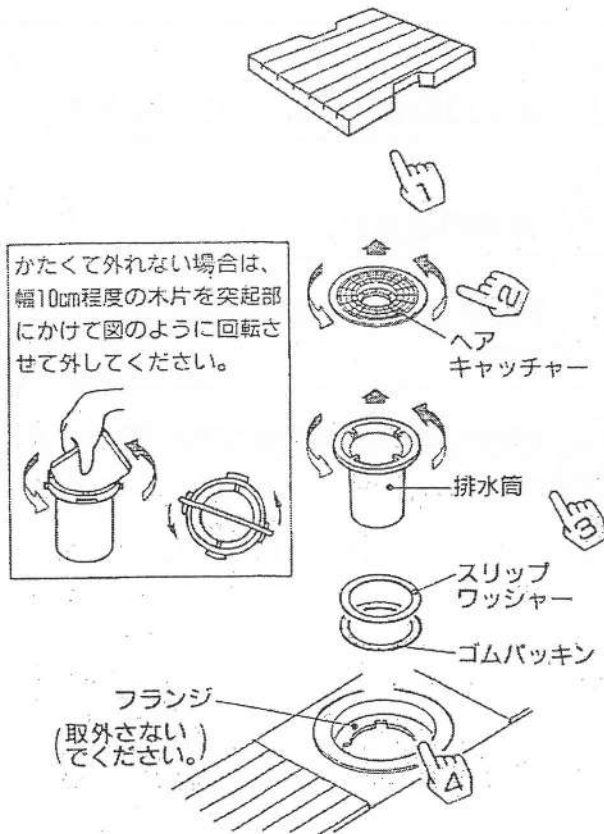
きちんと取付けないと浴槽を排水した水が洗い場にあふれてくることがあります。



排水トラップのお手入れ

●排水トラップが詰まると、浴槽のお湯の排水時間が長くなったり、グレーチングから水があふれることがあります。ときどき次の手順で掃除してください。

樹脂製排水トラップの場合



1 排水口部分のグレーチングを外す。

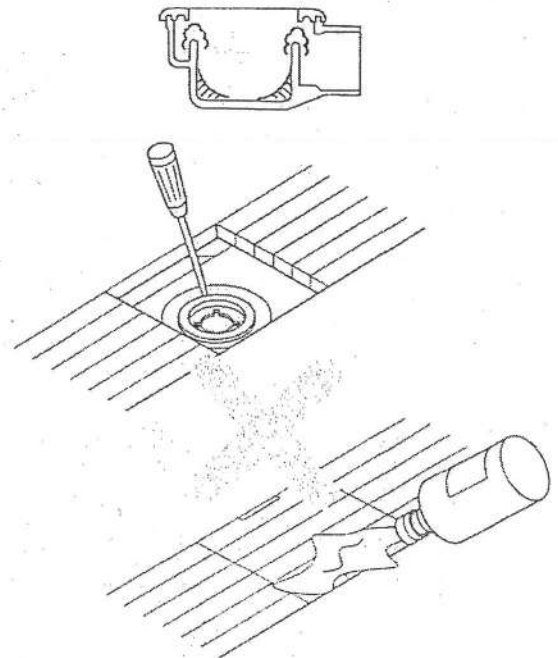
2 ヘアキャッチャーを左に回して外す。

3 排水筒を左に回して排水筒などの部品を外す。

4 トラップ内にたまっている毛髪やごみを取除く。

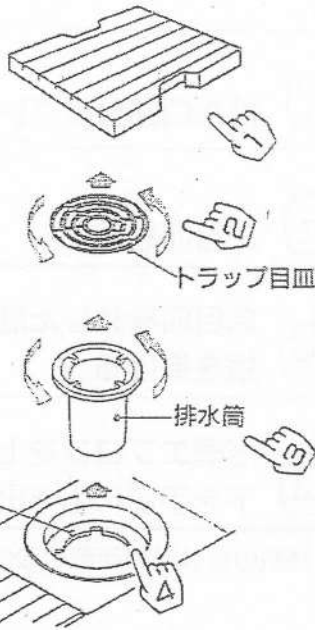
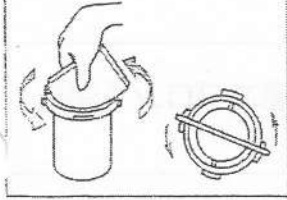
●掃除の後は逆の手順で取付けてください。

- 部や部の毛髪やごみは、洗い流さず取出してください。排水管が詰まることがあります。
- トラップ固定用のフランジは外さないでください。接続部から漏水して大事故になることがあります。
- トラップに溶剤・塗料・接着剤・薬品など（例えば写真現像液）を流したり、付着させたりしないでください。変形したり、侵されたりすることがありますので、流さないよう充分注意してください。



鋳鉄製排水トラップの場合

かたくて外れない場合は、幅10cm程度の木片を突起部にかけて図のように回転させて外してください。



1 排水口部分のグレーチングを外す。

2 トラップ目皿を外す。

3 排水筒を左に回して排水筒などの部品を外す。

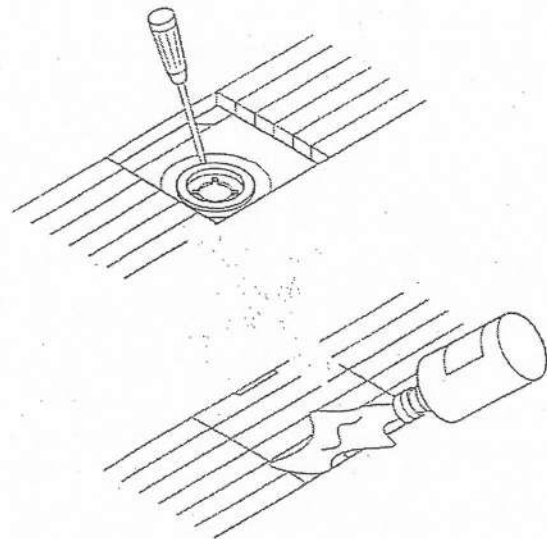
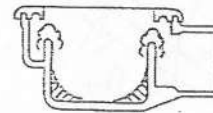
4 トラップ内にたまっている毛髪やごみを取除く。

○掃除の後は逆の手順で取付けてください。

●部や○部の毛髪やごみは、洗い流さず取出してください。排水管が詰まることがあります。

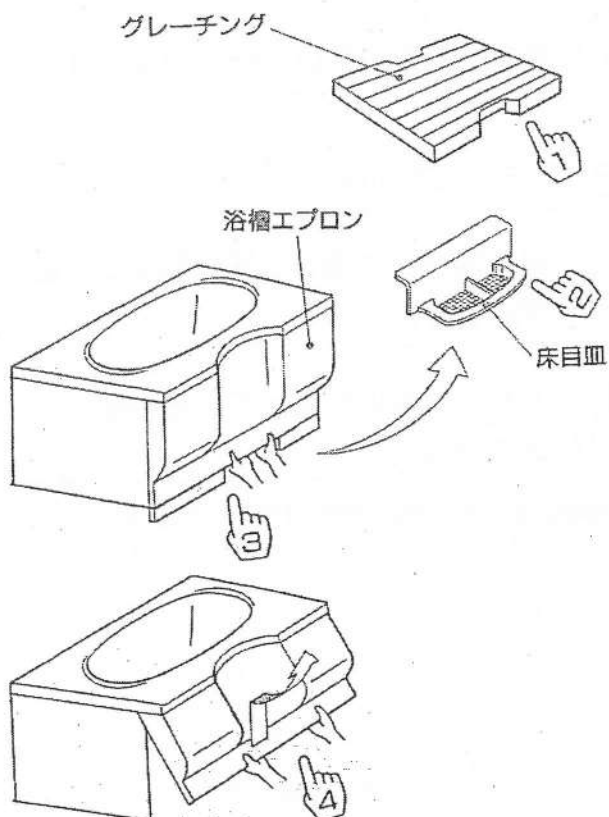
○トラップ固定用のフランジは外さないでください。接続部から漏水して大事故になることがあります。

○トラップに溶剤・塗料・接着剤・薬品など（例えば写真現像液）を流したり、付着させたりしないでください。変形したり、侵されたりすることがありますので、流さないよう充分注意してください。



浴槽下のお手入れについて

● 浴槽の下を掃除する時は、次の手順で取外して掃除してください。



1 排水口部分のグレーチングを外す。

2 床目皿を外す。

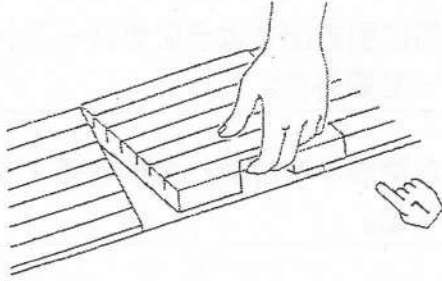
3 床目皿を外した浴槽エプロン下端に指を掛ける。

4 浴槽エプロンを上に持ち上げながら下を手前に引き出して外す。

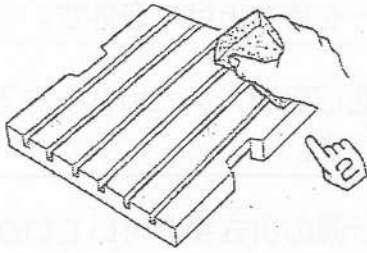
● 掃除の後は逆の手順で取付けてください。

グレーチングのお手入れについて

●グレーチングを掃除する時は、次の手順で掃除してください。



1 グレーチングの切欠き部に指をかけてグレーチングを取外す。

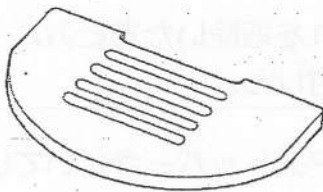


2 グレーチングを掃除する。

●やわらかい布またはスポンジに市販の「中性」と表示のある洗剤をつけて、こすり洗いをしてください。

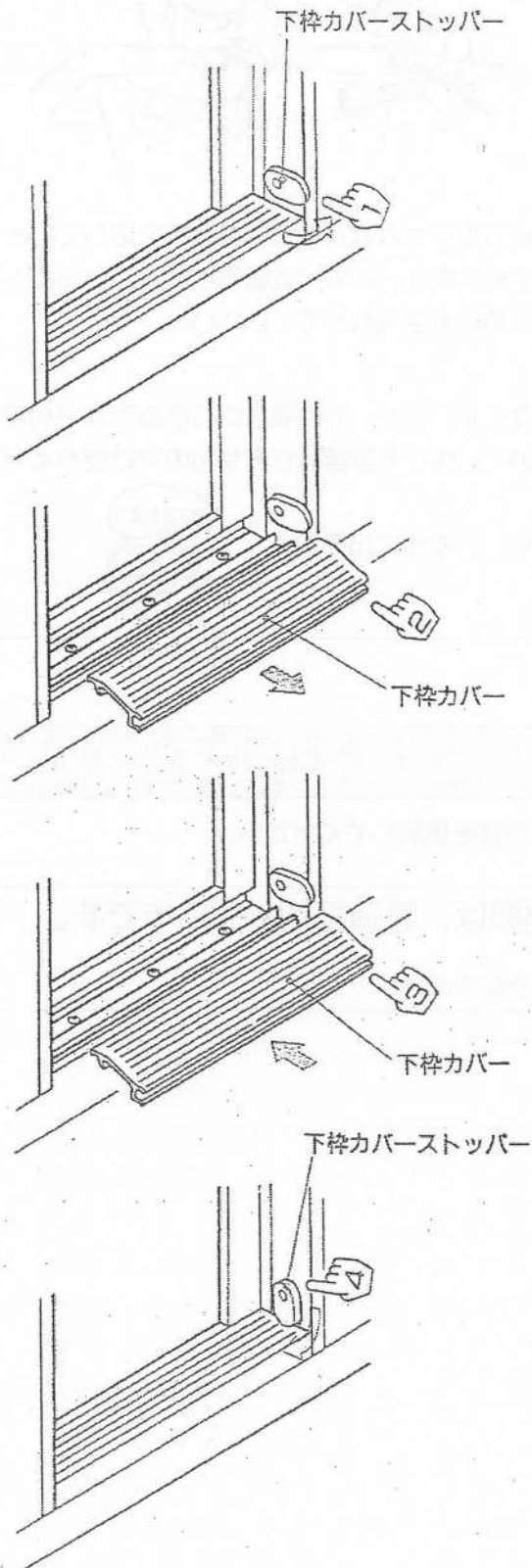
洗面器置台のお手入れについて

●やわらかい布またはスポンジに市販の「中性」と表示のある洗剤をつけて、こすり洗いをしてください。
たわしなどの使用は、本体を傷めますので、絶対にやめてください。



片引き戸のお手入れについて

◎片引き戸の下枠部分は、カバーを取外して掃除が可能です。
次の手順で掃除してください。



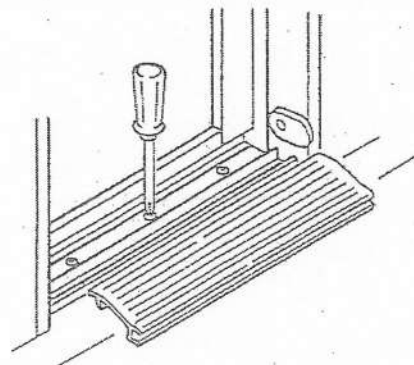
1 下枠カバー止をまわす。

2 下枠カバーを取外す。

3 汚れを取除いたあと、下枠カバーを下枠に取付ける

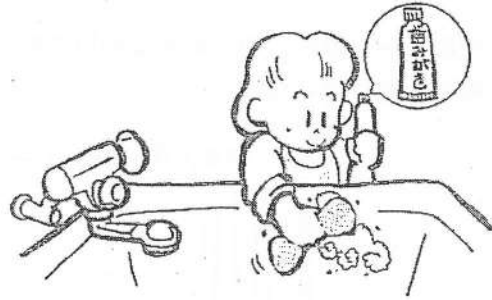
4 下枠カバー止をまわして下枠をおしつける。

◎ 下枠のねじを絶対に外さないでください。



豆知識

●水道水・井戸水等には微量の鉄粉などが含まれています。また、工事中にも鉄管の切粉がでますが、このようなものが浴槽に付着すると斑点状の赤さびが発生することがあります。これらは浴槽から発生したものではなく、鉄粉などによる「もらいさび」ですので、赤さびが生じた場合は歯みがき粉等を布につけてこすり落としてください。



●浴槽には、石けん分や身体の脂肪分が水中に含まれるカルシウムなどの金属成分と反応してできる「金属石けん」と呼ばれる白い汚れが付着することがあります。この「金属石けん」はいったん付着すると化学的には落とせませんので日ごろからこまめにお手入れしてください。

●使い始めの際、お湯に薄青さが感じられる場合があります。また、浴槽表面に茶色の汚れが付着することがあります。これは、使い始めの一時的なもので、体にも影響ありませんのでご安心ください。

お湯が薄青くなるのは、給湯機に使っている銅管から、わずかに出る銅イオンと石けんなどが反応してできたものです。



浴槽、床パンの破棄について

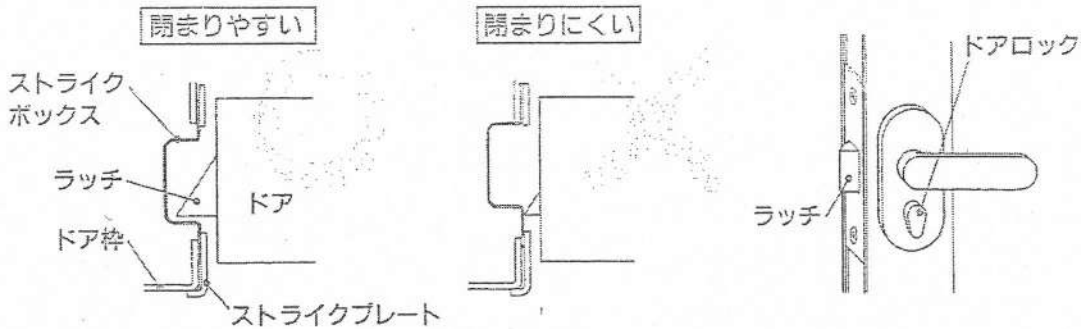
●廃棄処分される場合は、許可を受けている処理業者に処理を依頼してください。

本製品の補修用性能部品の最低保有期間は、製造打切後10年です。

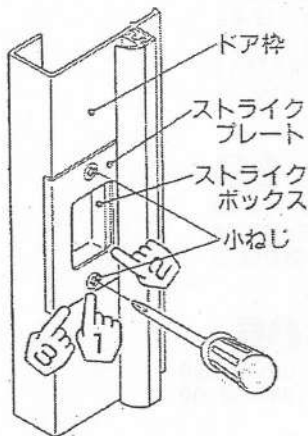
なお、補修用性能部品とは、製品の機能を維持するための部品です。

故障かな？と思ったら

◎ドアのラッチがストライクボックスに入らないためドアが閉まりにくい時は、次の手順で調整してください。



ストライクボックスの調整



1 ストライクボックスが動く程度に⊕ドライバーで小ねじをゆるめる。

2 ストライクボックスを前後に少しずつ動かし閉まりの良い位置に合わせる。

3 小ねじを⊕ドライバーで締める。

◎シャワー金具、バス水栓の故障については、各専用の「ご愛用のしおり」「取扱説明書」をご覧ください。

故障したときは

◎故障の修理は、もよりの当社の支社・支店・営業所または取付け工事店へご依頼ください。



◎メモしておくとう便利です。

購入年月日	購入店名
年 月 日	電話 ()

商品のお問合せはTOTOお客様相談室へ



0120-03-1010

受付時間：平日 9:00～18:00
土・日・祝日 10:00～18:00
(夏期休暇・年末年始を除く)

インターネットホームページ <http://www.toto.co.jp/>

補修部品のご購入はTOTOパーツセンターへ



0120-8282-55

受付時間：平日 9:00～18:00
土・日・祝日 10:00～18:00
(夏期休暇・年末年始を除く)

修理についてのご用命は東陶メンテナンス部へ



0120-1010-05

受付時間：関東・甲信越地区 8:00～20:00
：上記以外の地区 9:00～20:00